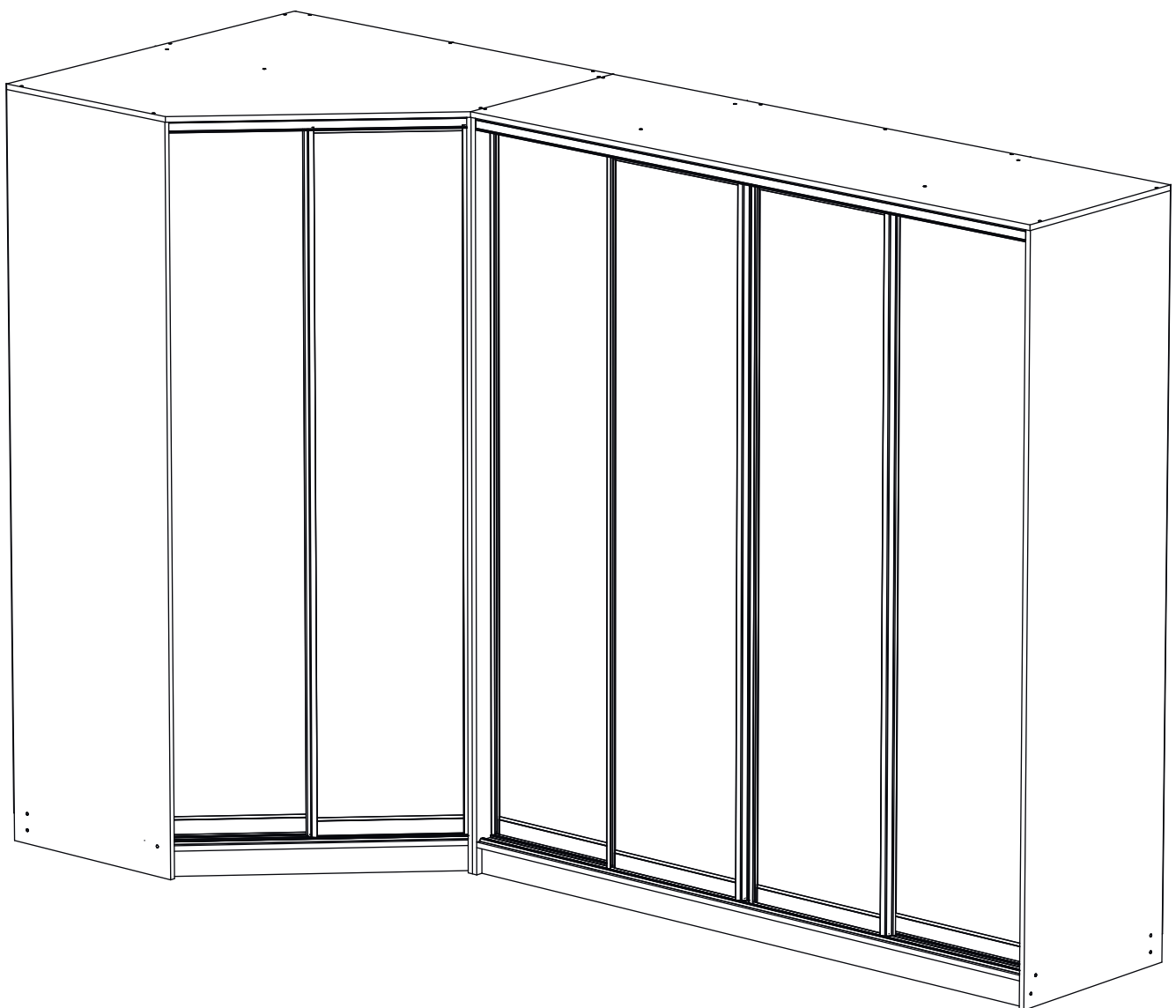


# Инструкция по сборке

Ромео

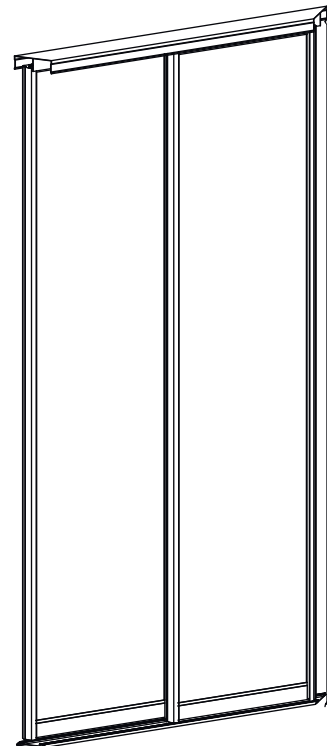
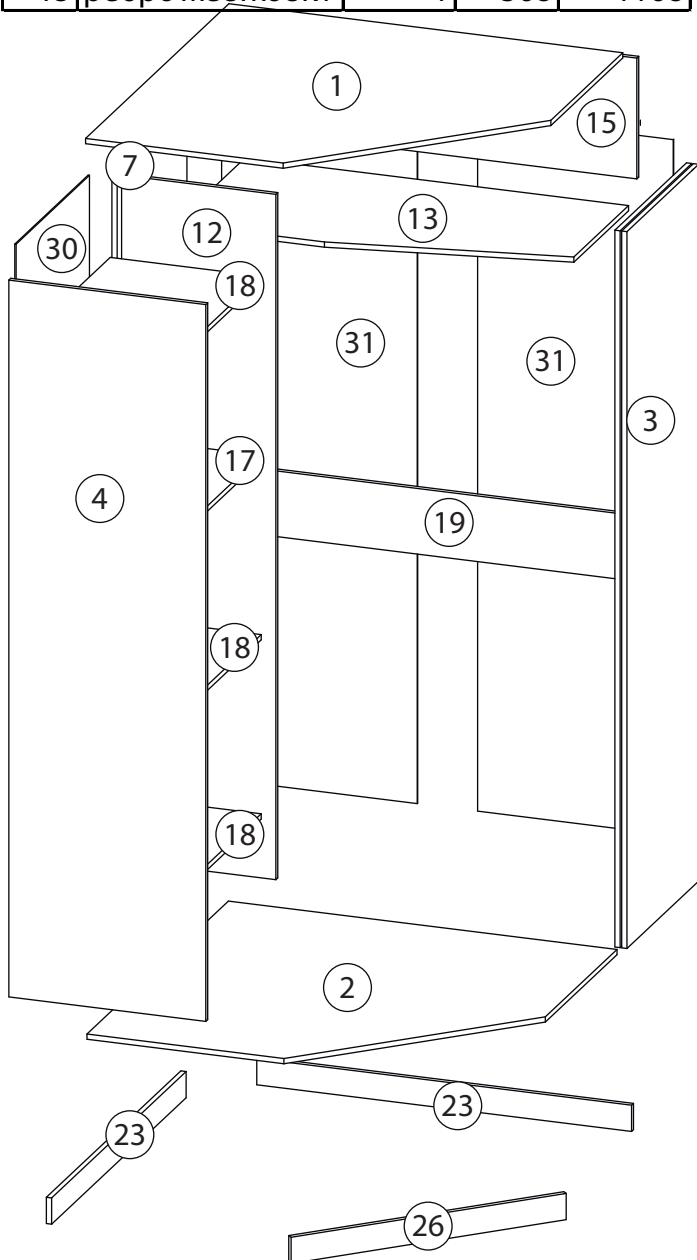
Шкаф угловой - 4



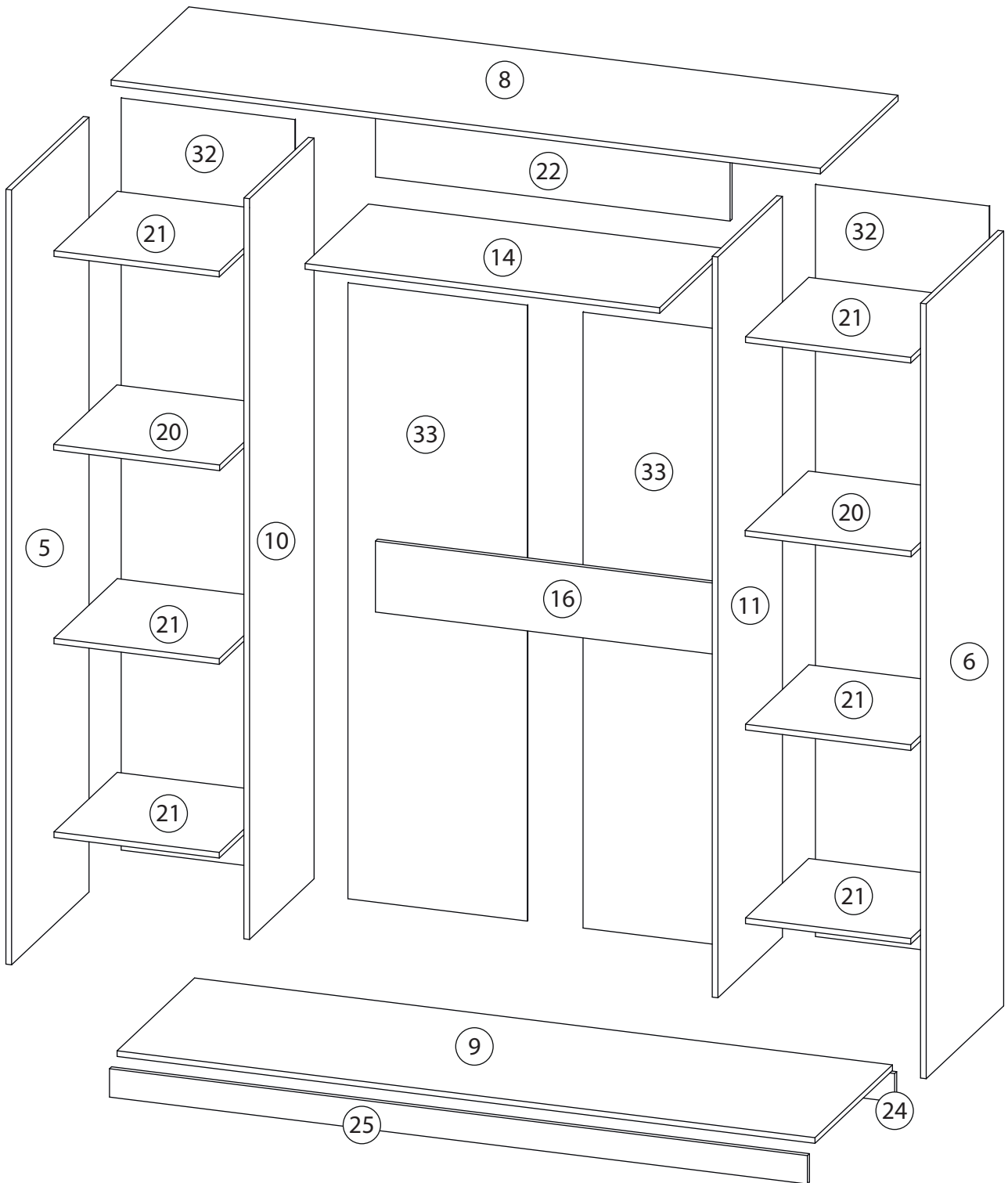
# Детали

Поз.	Наименование	Кол-во	Длина	Ширина
1	Крыша	1	1200	1200
2	Дно	1	1184	1184
3	Бок правый	1	2184	600
4	Бок левый	1	2184	600
5	Бок левый	1	2184	600
6	Бок правый	1	2184	600
7	Щит задний	1	2088	584
8	Крыша	1	2000	602
9	Дно	1	1968	600
10	Перегородка	1	2088	500
11	Перегородка	1	2088	500
12	Перегородка	1	2088	470
13	Горизонтальная1	1	584	1168
14	Горизонтальная1	1	1000	490
15	ребро жёсткости	1	368	1168

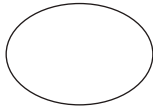
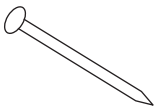
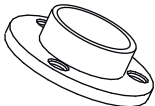
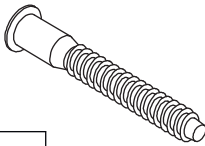
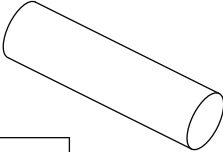

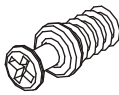
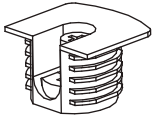
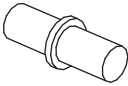
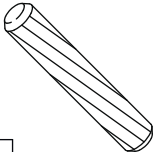
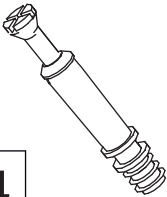
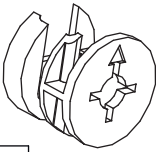
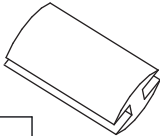
Поз.	Наименование	Кол-во	Длина	Ширина
16	ребро жёсткости	1	368	1000
17	Горизонтальная2	1	584	460
18	Полка	3	582	460
19	ребро жёсткости	1	1168	200
20	Горизонтальная1	2	468	490
21	Полка	6	466	490
22	ребро жёсткости	1	1000	200
23	Цоколь	2	1968	80
24	Цоколь	1	1142	80
25	Цоколь	1	1126	80
26	Цоколь	1	869	80
30	Задняя стенка ЛХДФ	1	2120	614
31	Задняя стенка ЛХДФ	2	2120	596
32	Задняя стенка ЛХДФ	2	2120	490
33	Задняя стенка ЛХДФ	2	1736	506



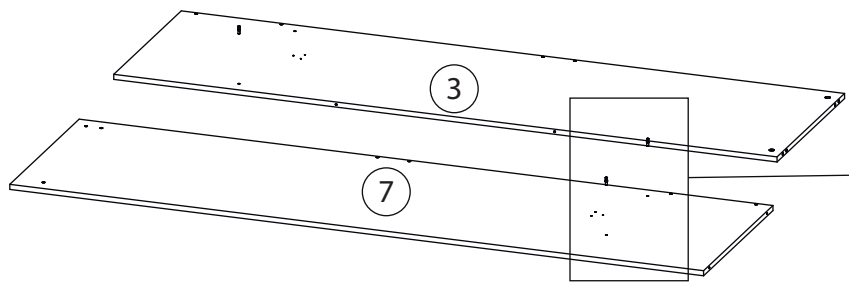
# Детали



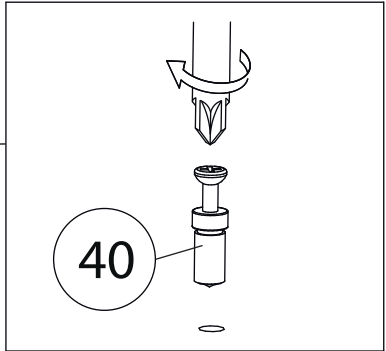
# Фурнитура

 <b>34</b>	 <b>35</b>	 <b>36</b>	 <b>37</b>	 <b>38</b>
<u>Заглушка</u> $\varnothing 13$	<u>Гвоздь 1,6x25</u>	<u>Штангодержатель</u>	<u>Евровинт 7x50</u>	<u>Штанга</u>
 <b>39</b>	 <b>40</b>	 <b>41</b>	 <b>42</b>	 <b>43</b>
<u>Саморез 3,5x16</u>	<u>Винт для стяжки</u> <u>VB35</u>	<u>Стяжка VB35</u>	<u>Полкодержатель</u>	<u>Шкант бук</u>
 <b>44</b>	 <b>45</b>	 <b>46</b>		
<u>Шток эксцентрика</u>	<u>Эксцентрик</u>	<u>Профиль для ДВП</u>		

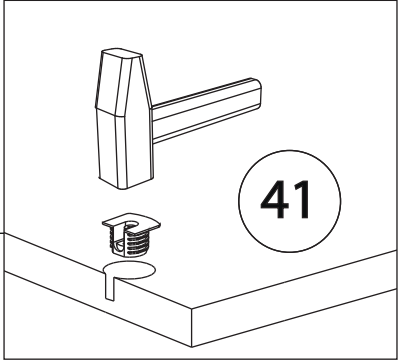
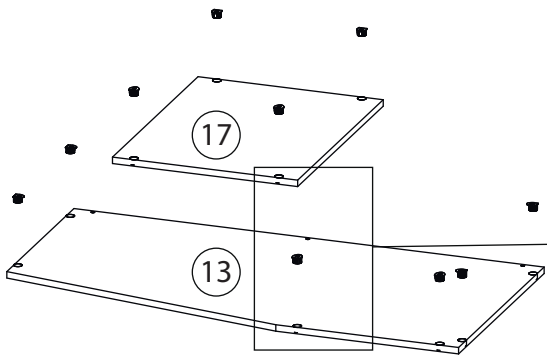
# 1



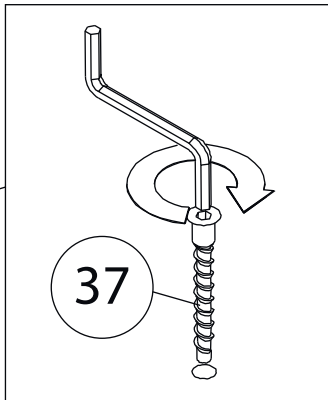
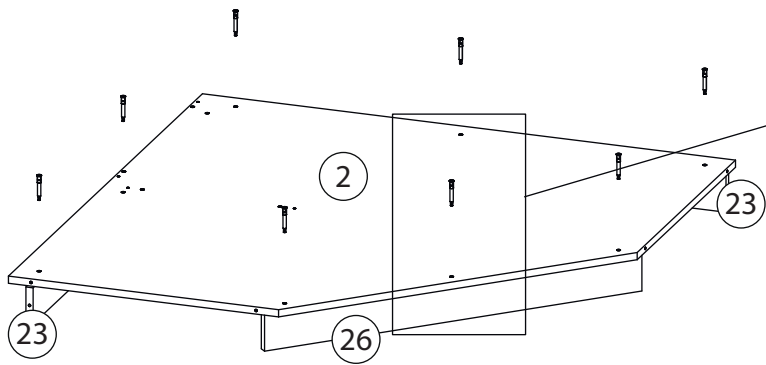
Бок левый ( 5 )  
собирается аналогично



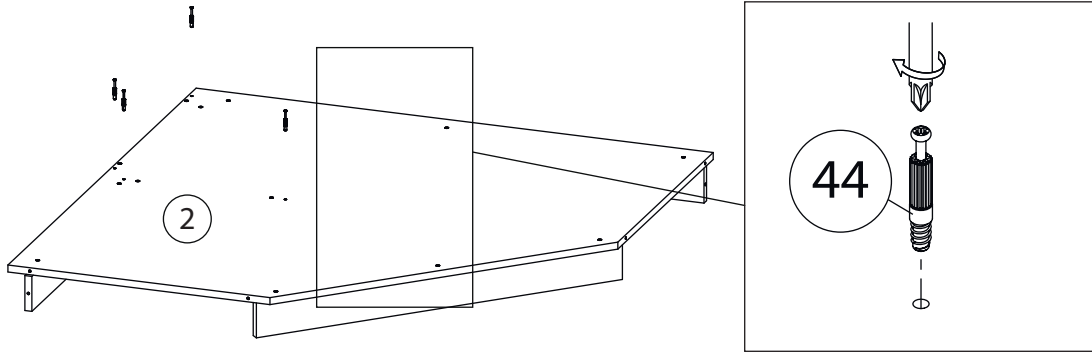
# 2



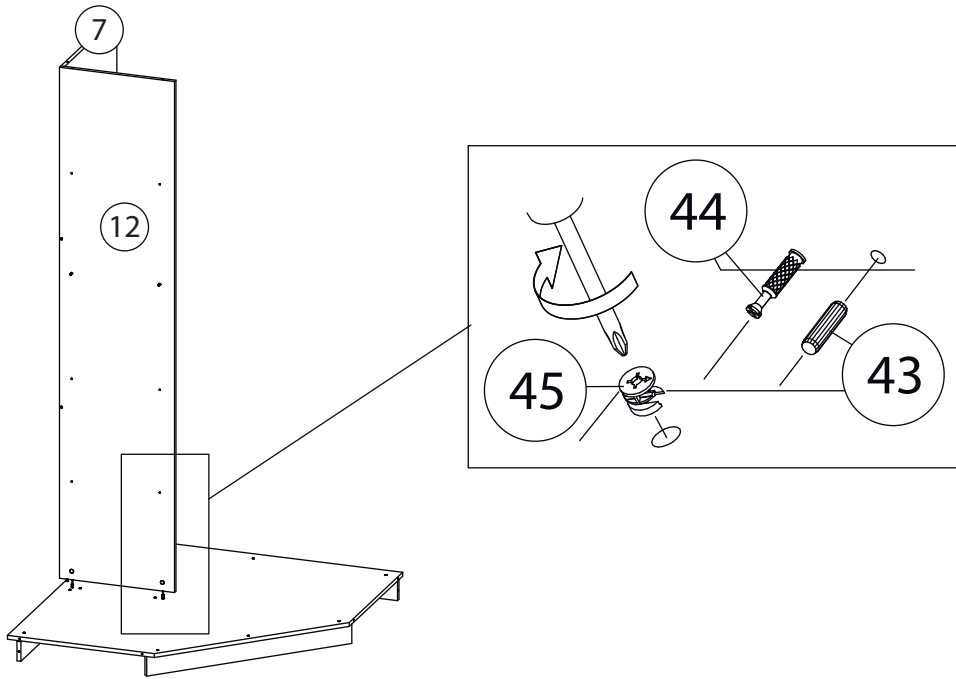
# 3



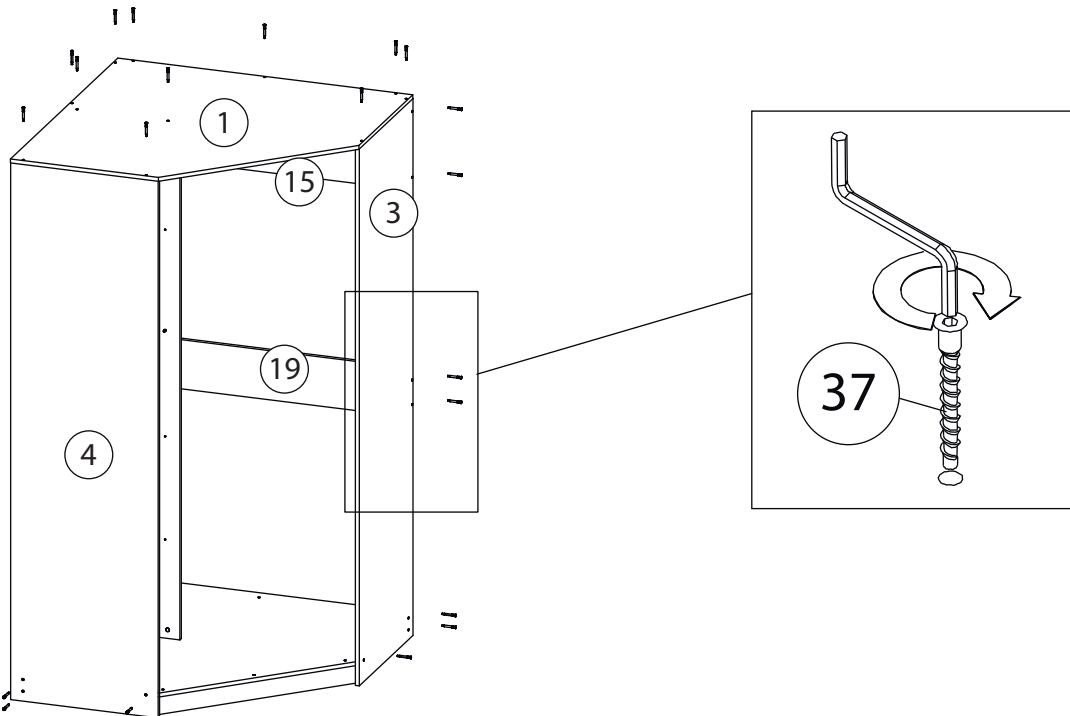
# 4



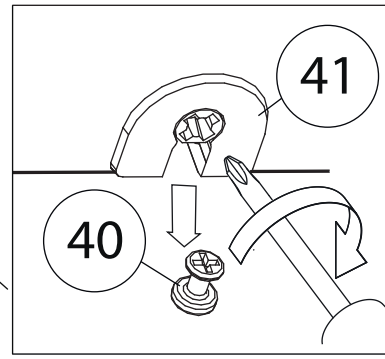
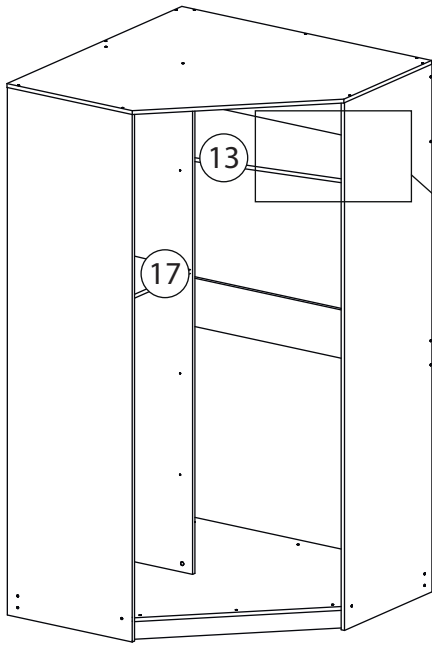
# 5



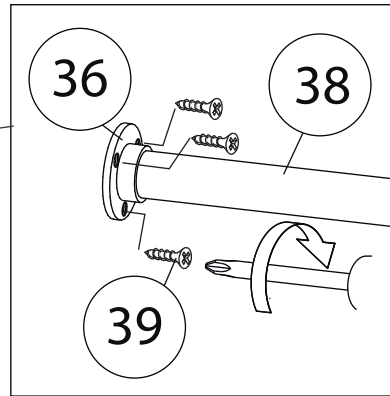
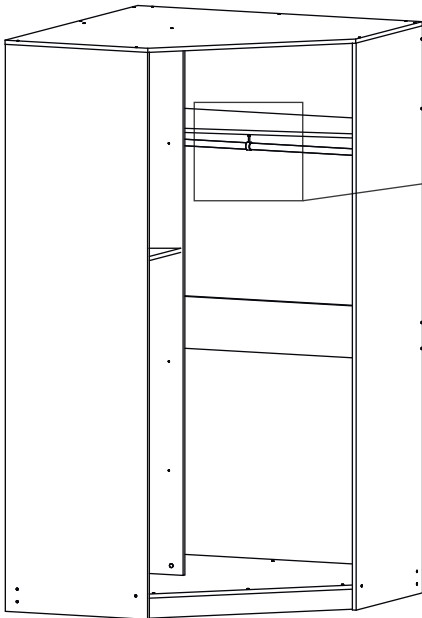
# 6



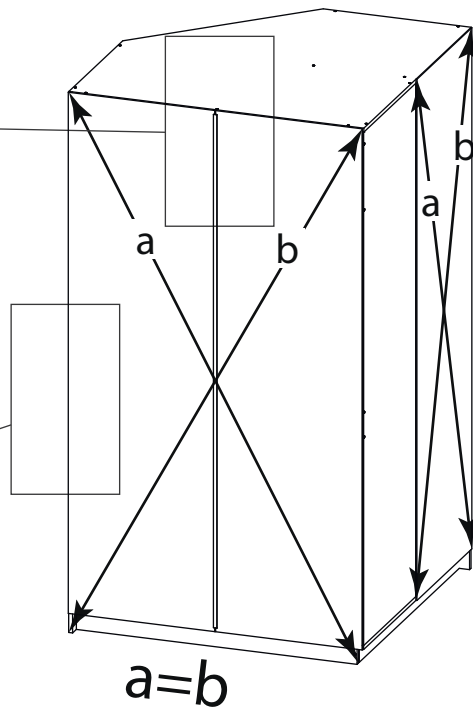
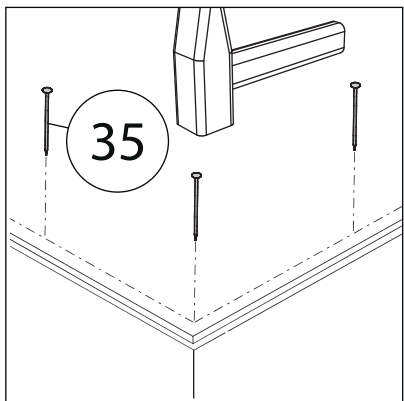
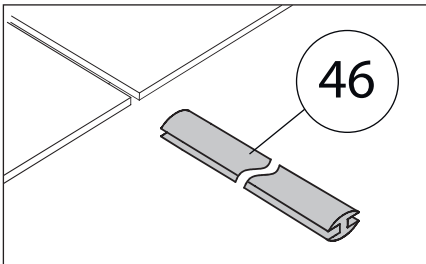
# 7



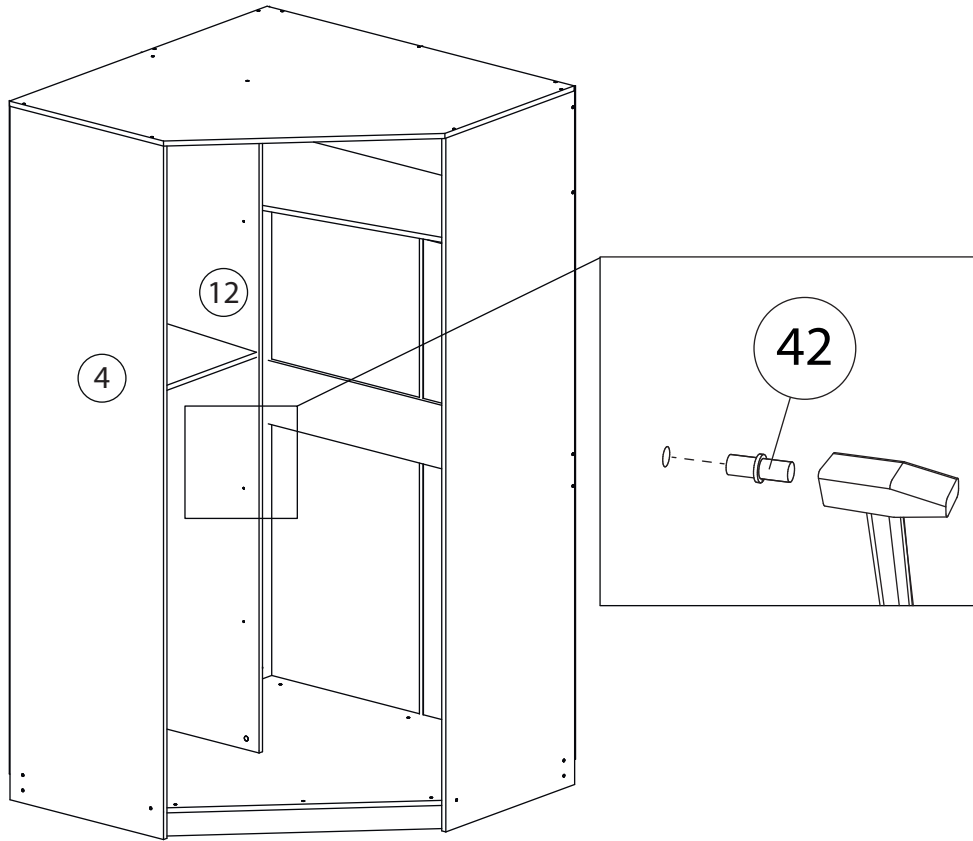
# 8



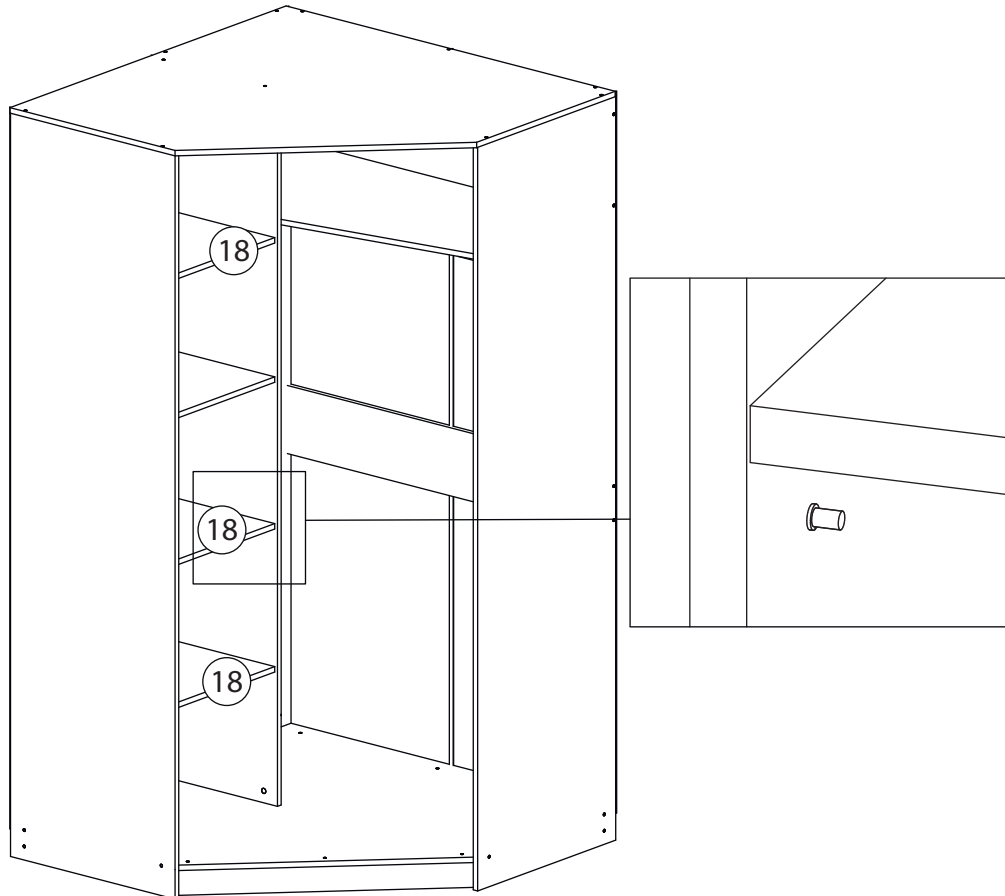
# 9



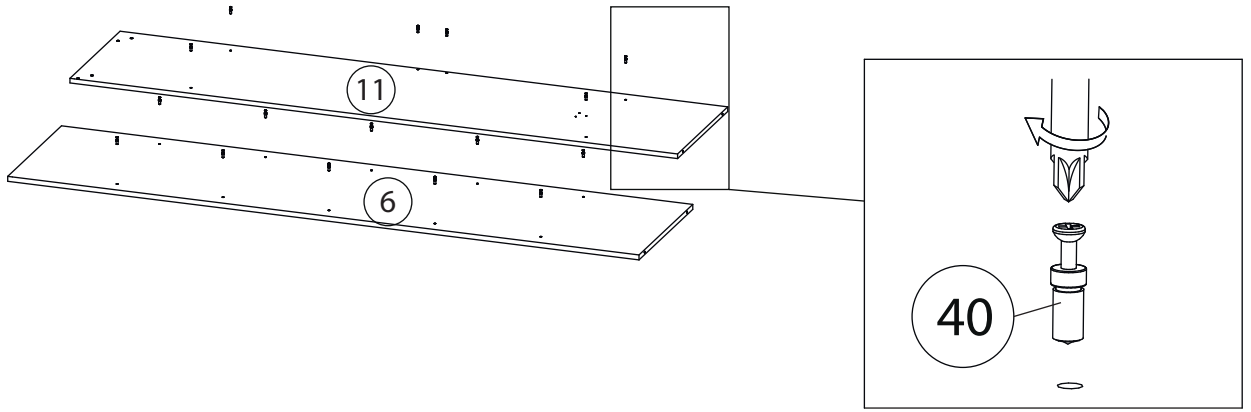
# 10



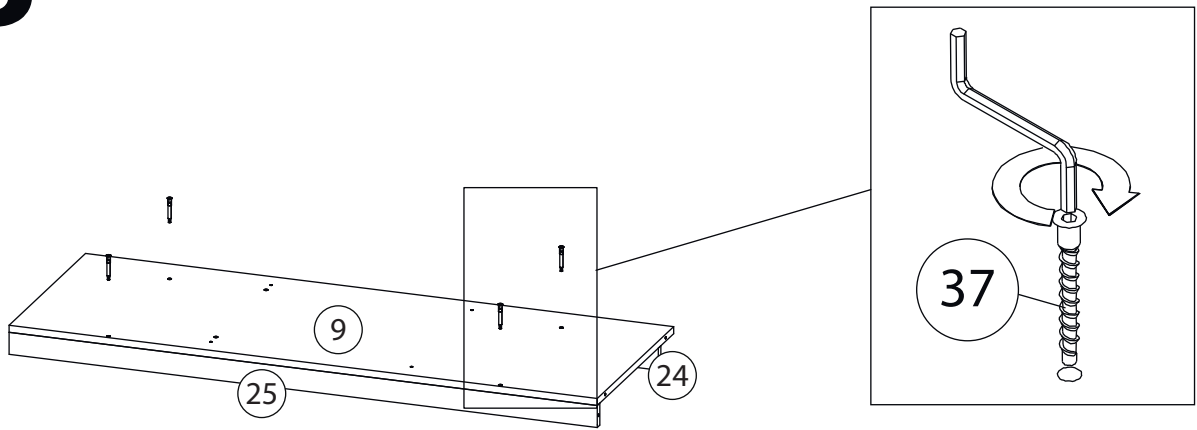
# 11



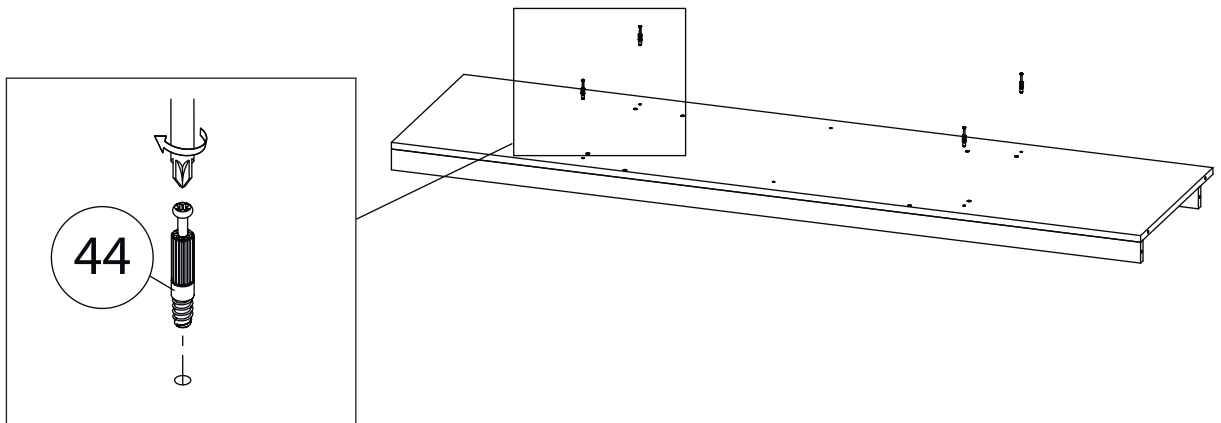
# 12



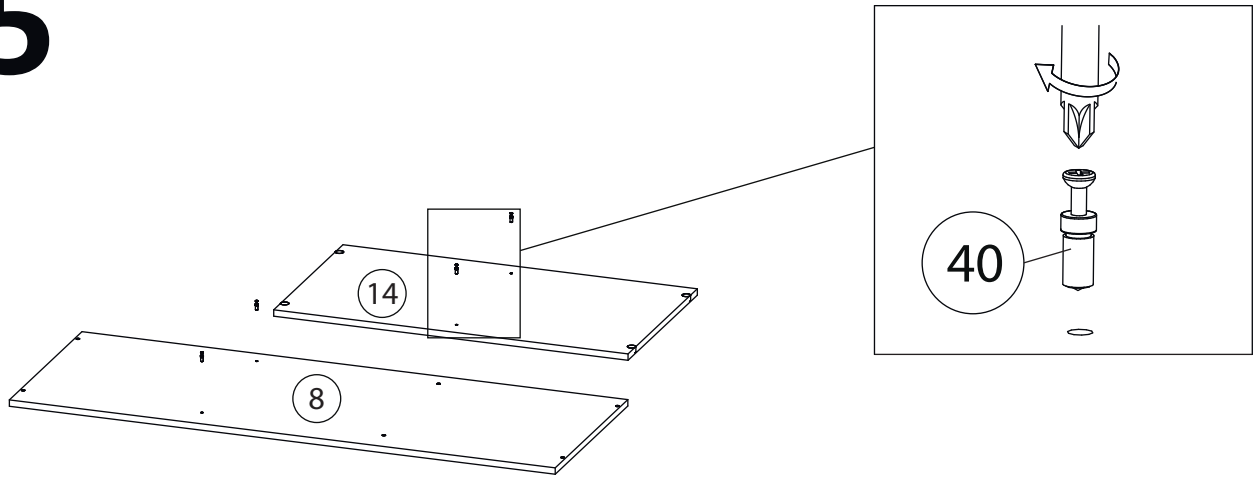
# 13



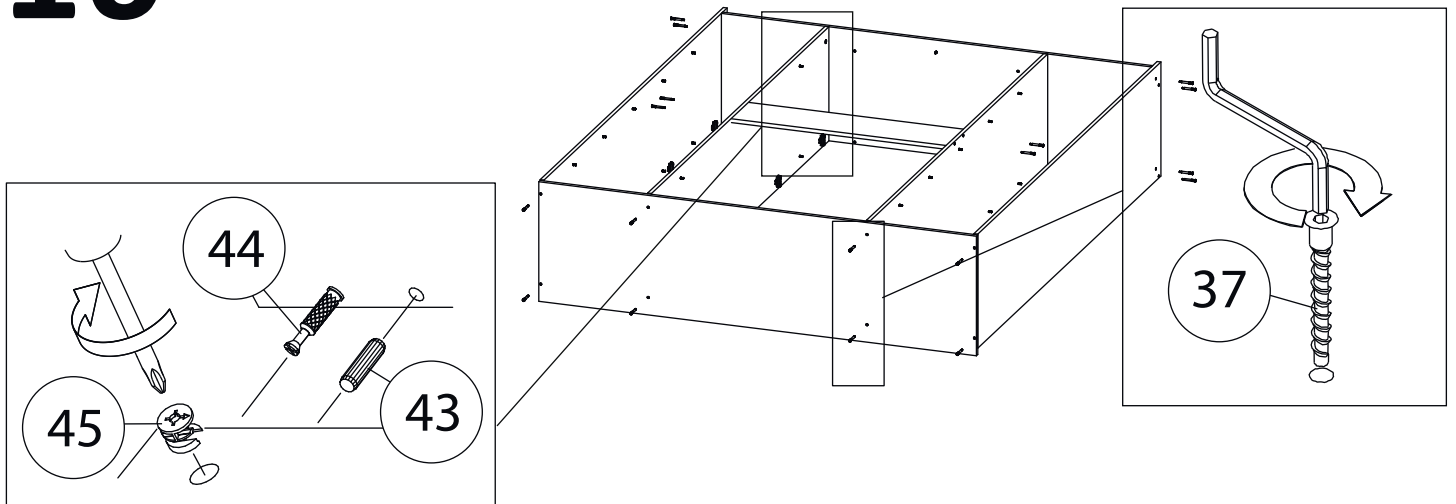
# 14



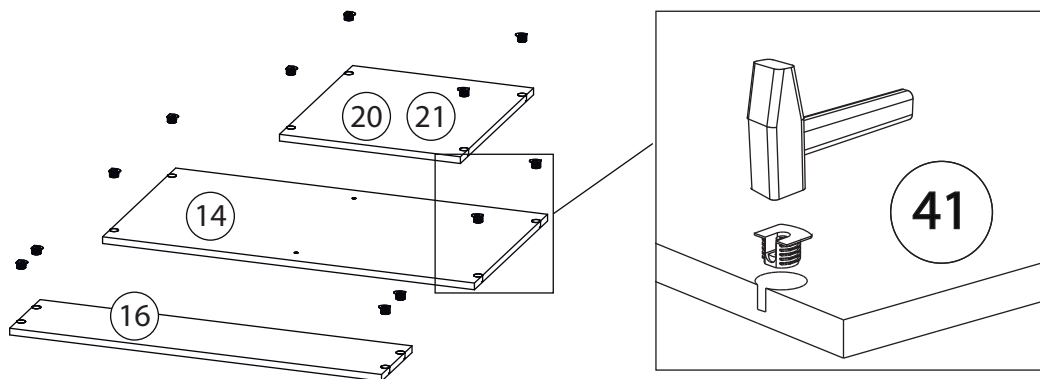
# 15



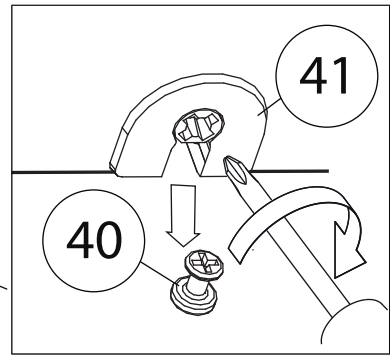
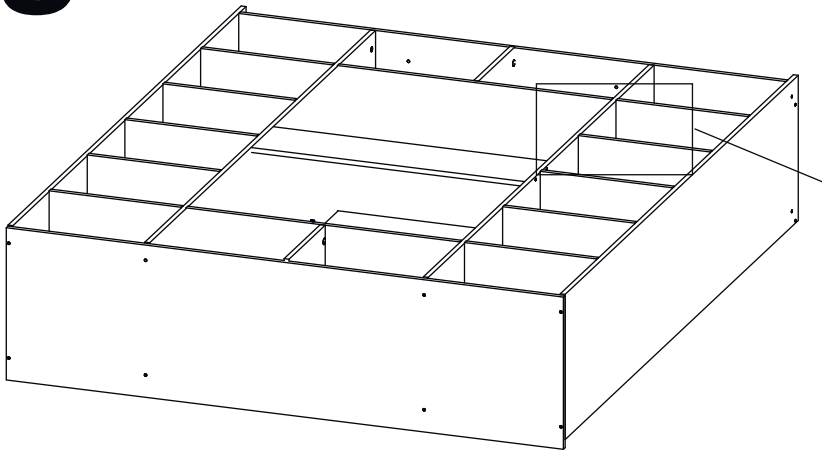
# 16



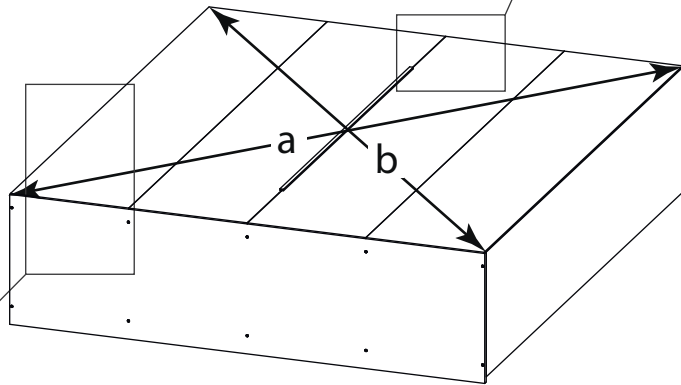
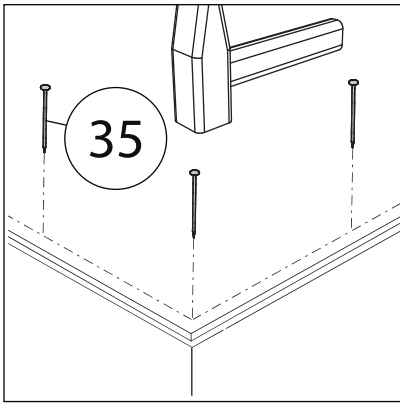
# 17



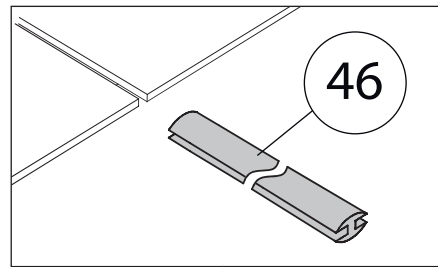
# 18



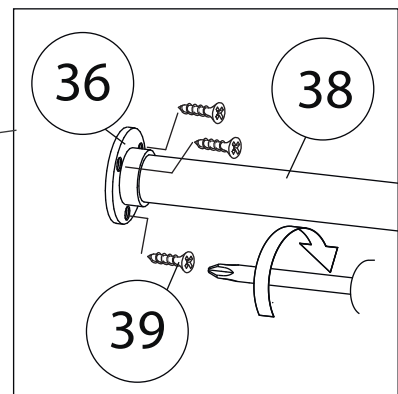
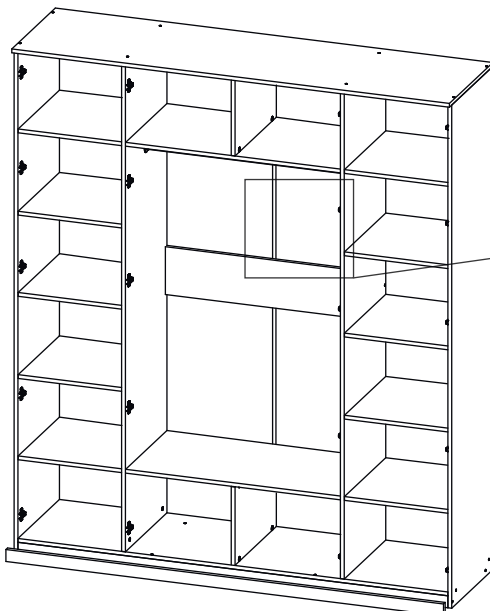
# 19

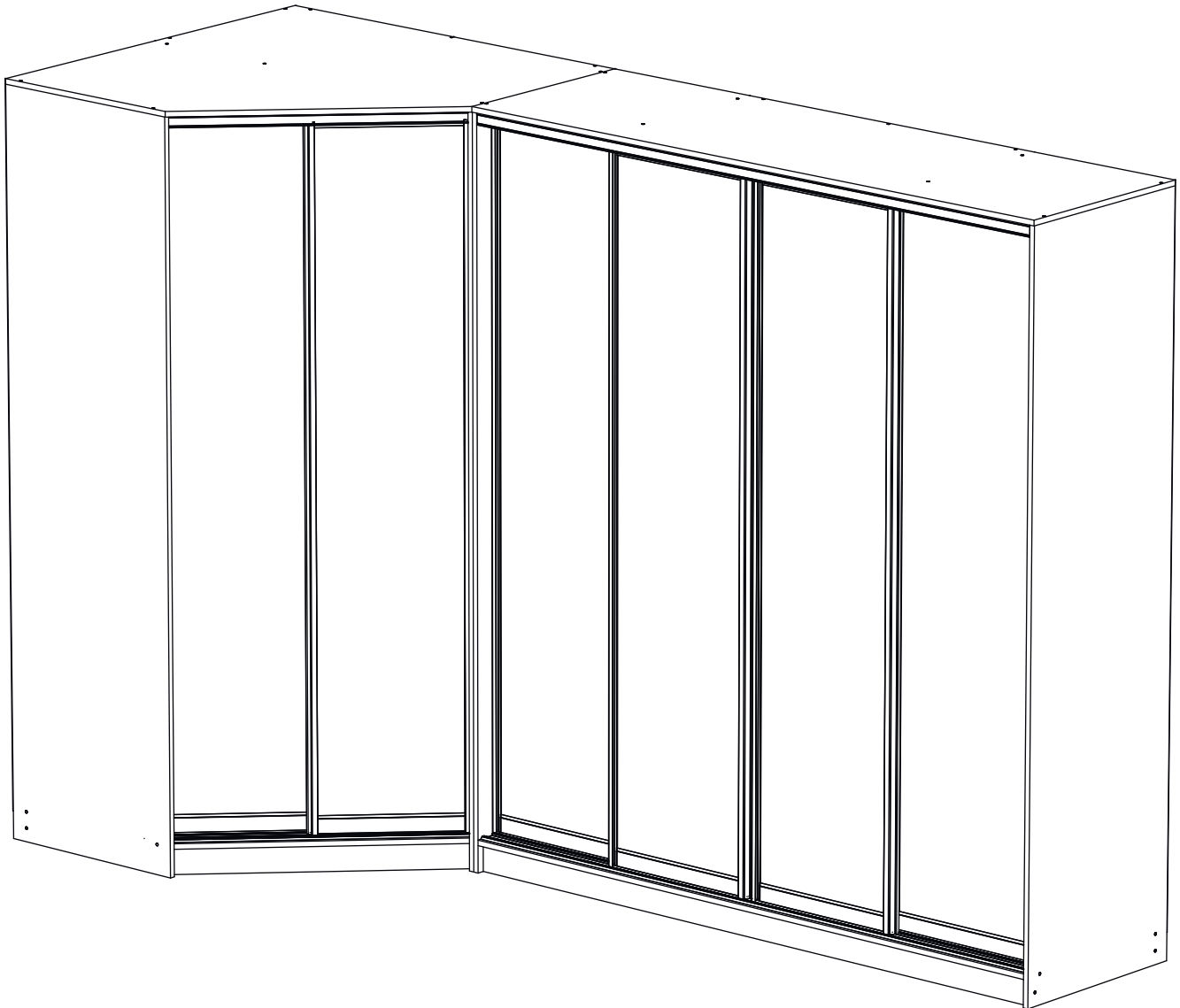


$a=b$



# 20





Заклеить технические отверстия заглушками.