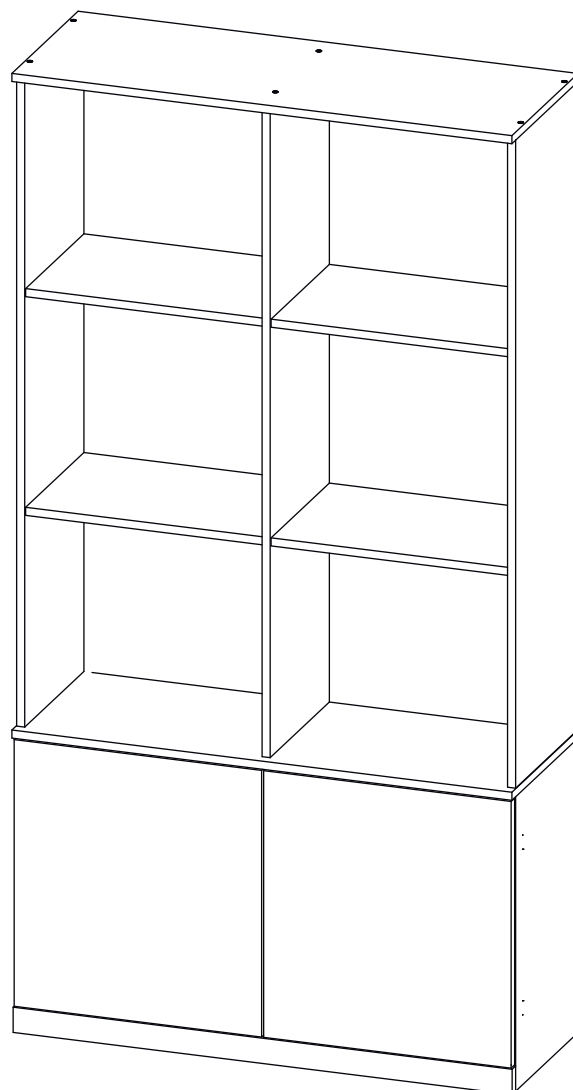


# Инструкция по сборке

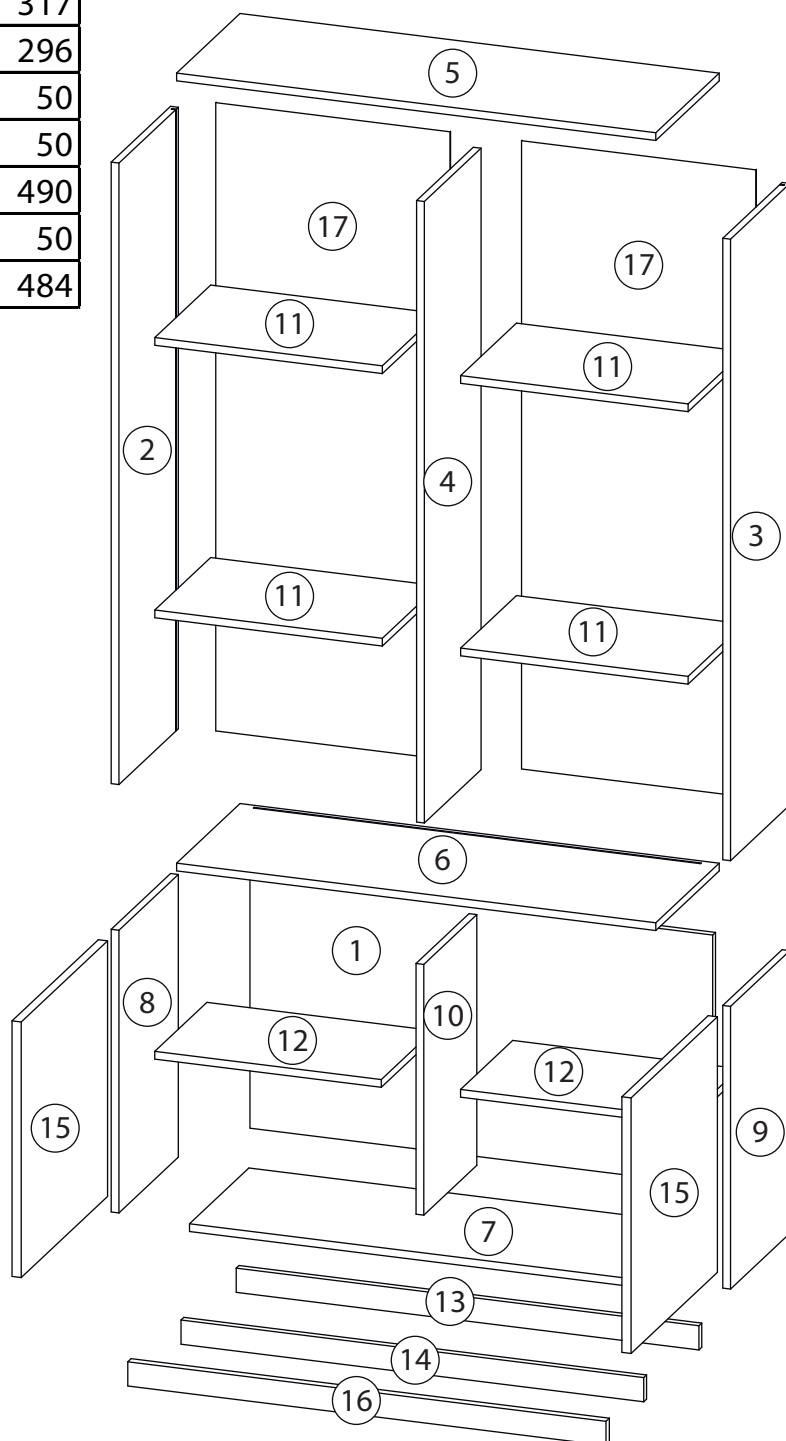
Тоди

Стеллаж 2

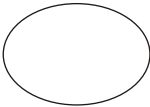
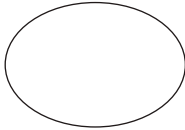

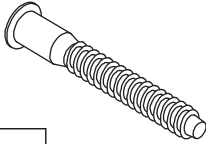
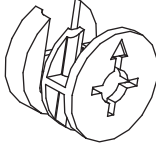


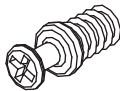
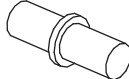
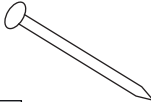
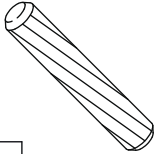
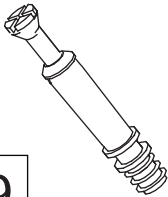
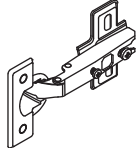



# Детали

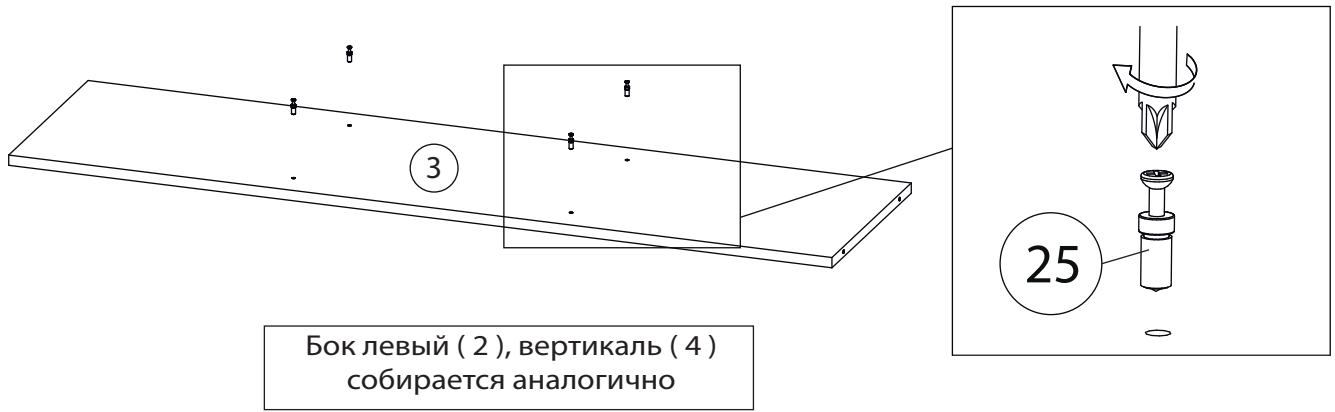
Поз.	Наименование	Кол-во	Длина	Ширина
1	Задняя стенка	1	518	956
2	Бок левый	1	1284	337
3	Бок правый	1	1284	337
4	Средник	1	1284	322
5	Крыша	1	990	360
6	Крыша	1	990	360
7	Дно	1	956	337
8	Бок левый	1	584	337
9	Бок правый	1	584	337
10	Средник	1	518	301
11	Полка	4	470	317
12	Полка	2	468	296
13	Цоколь	1	956	50
14	Цоколь	1	956	50
15	Фасад	2	528	490
16	Цоколь	1	988	50
17	Задняя стенка	2	484	



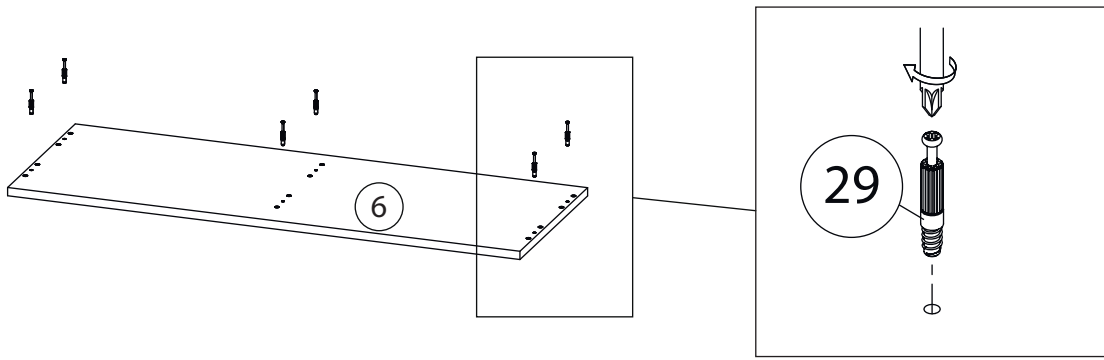
# Фурнитура

				
18	19	20	21	22
<u>Заглушка</u> <u>Ø13</u>	<u>Заглушка</u> <u>Ø17-20</u>	<u>Евровинт 6,3x13</u>	<u>Евровинт 7x50</u>	<u>Эксцентрик</u>
				
23	24	25	26	27
<u>Саморез 3,5x16</u>	<u>Стяжка VB35</u>	<u>Винт для стяжки</u> <u>VB35</u>	<u>Полкодержатель</u>	<u>Гвоздь 1,6x25</u>
				
28	29	30	31	
<u>Шкант бук</u>	<u>Шток эксцентрика</u>	<u>Петля накладная</u>	<u>2-х сторонний</u> <u>скотч</u>	

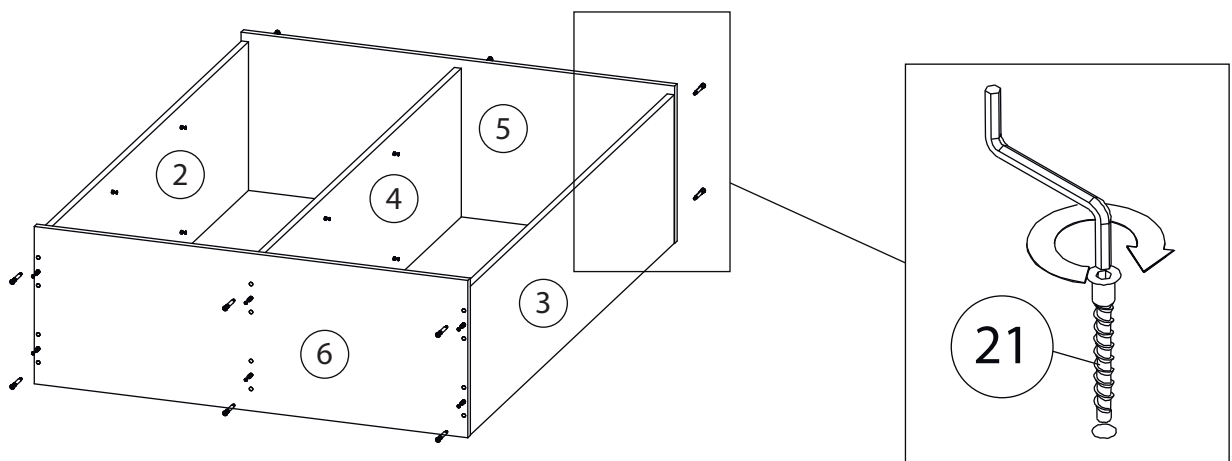
# 1



# 2

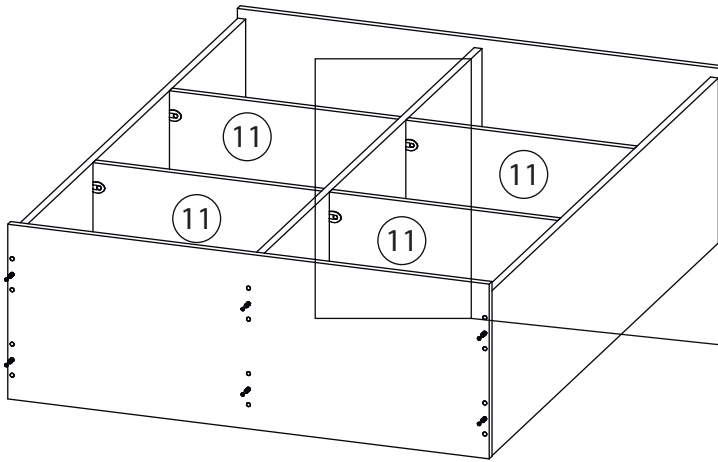
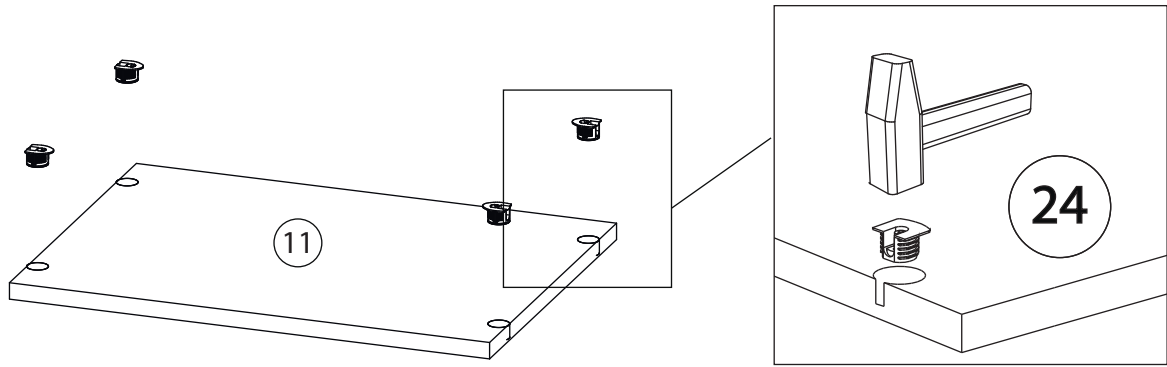


# 3



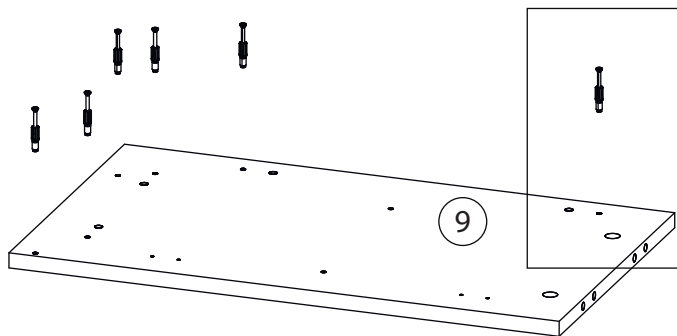
# 4

Полки ( 11 )  
собирается аналогично

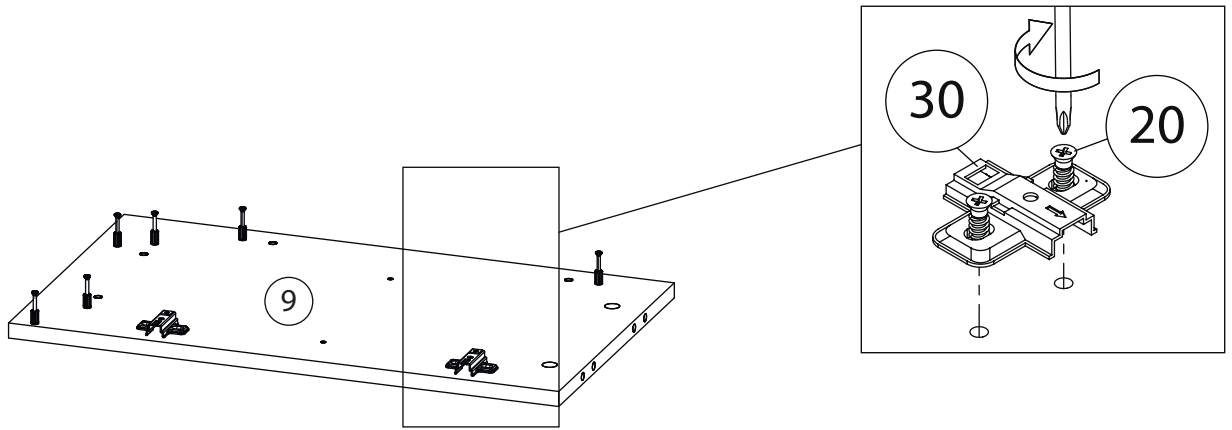


# 5

Бок левый ( 8 )  
собирается зеркально

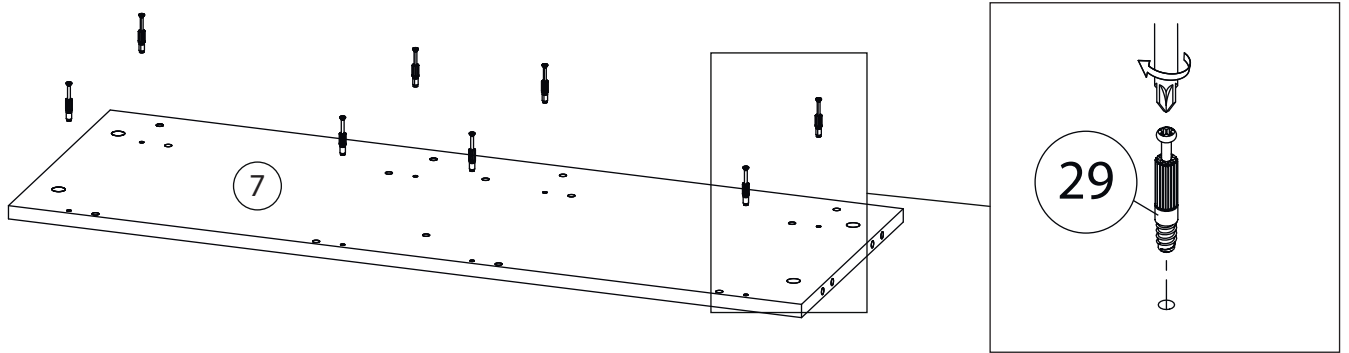


# 7

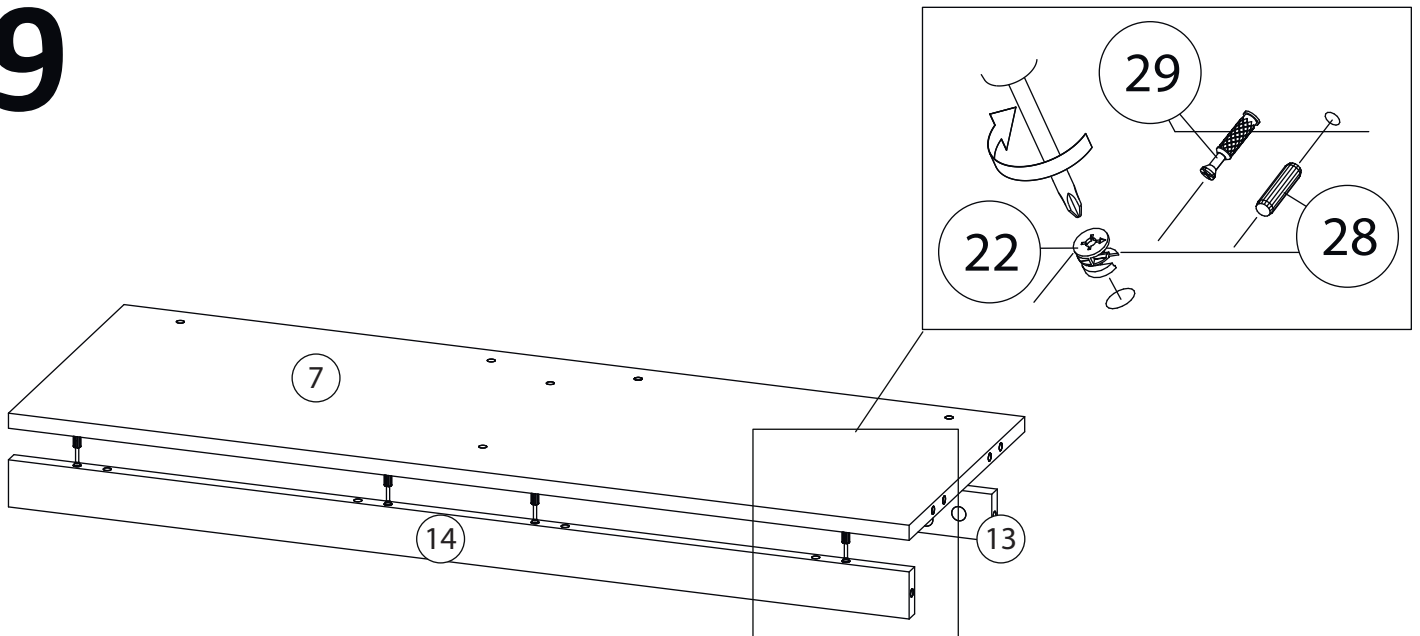


Бок левый ( 8 )  
собирается зеркально

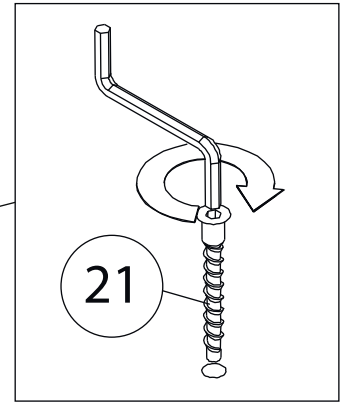
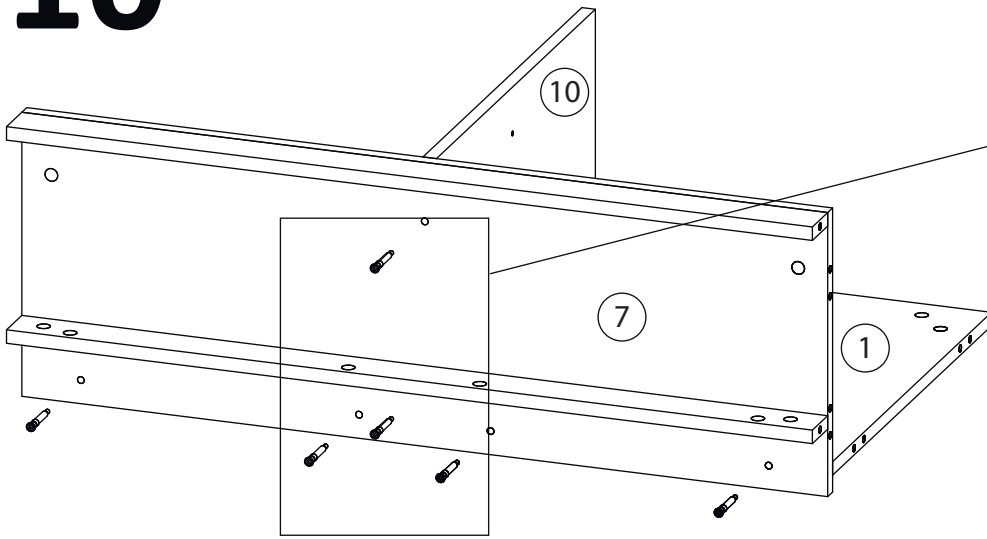
# 8



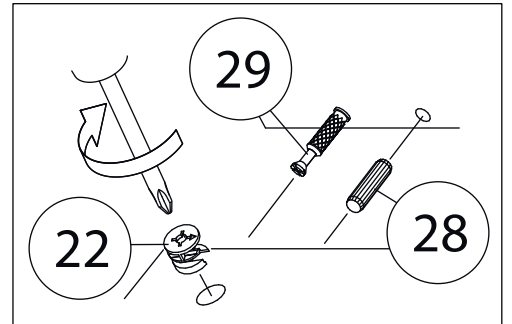
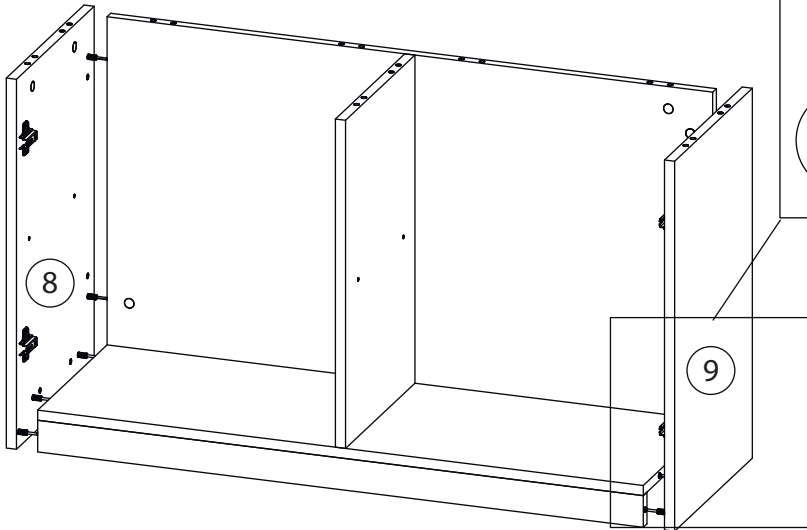
# 9



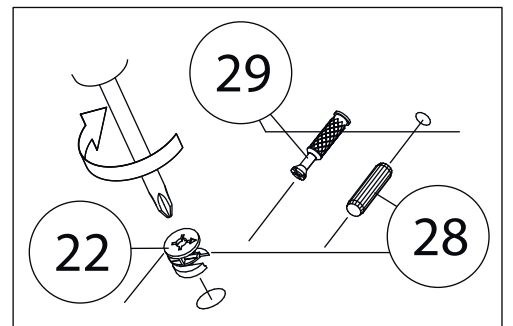
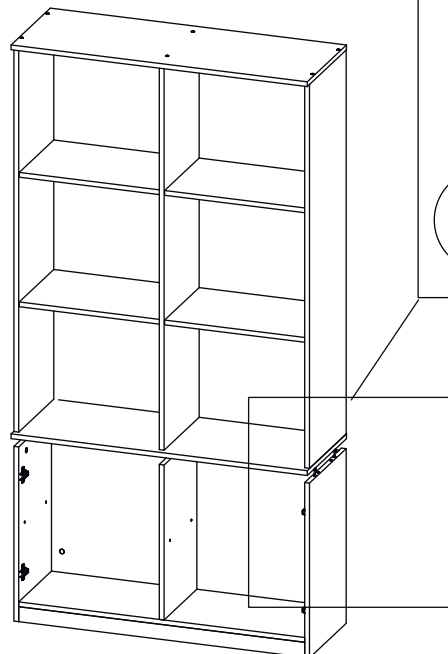
# 10



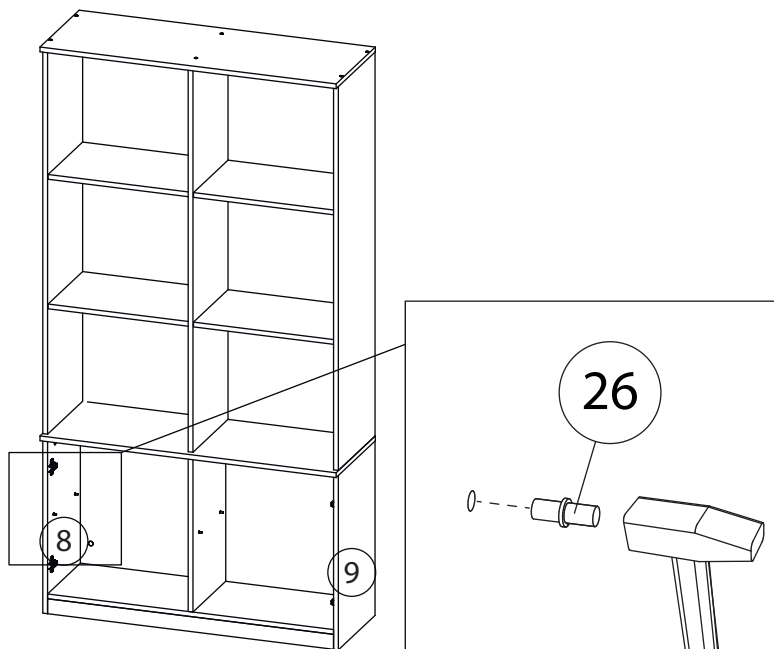
# 11



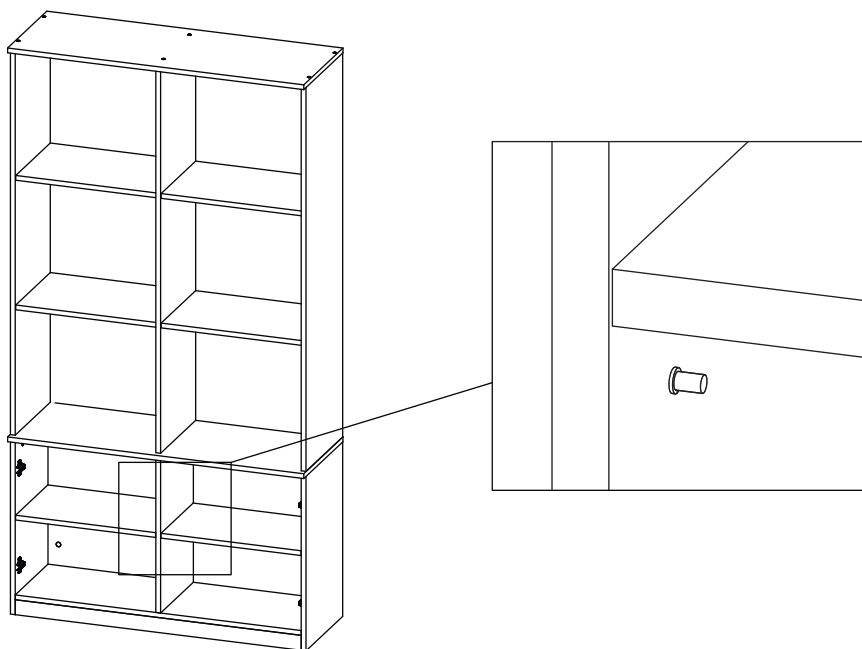
# 12



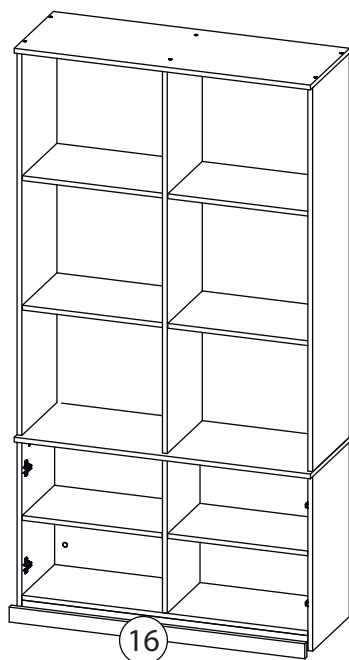
# 13



# 14

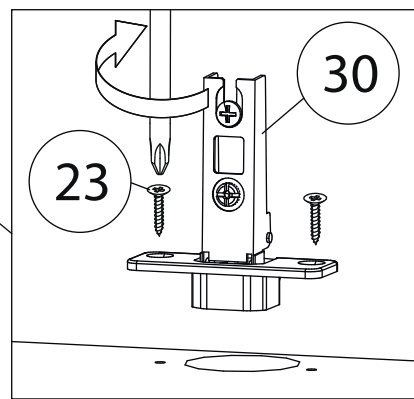
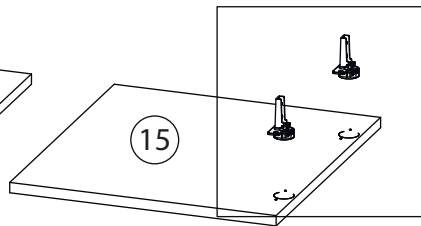
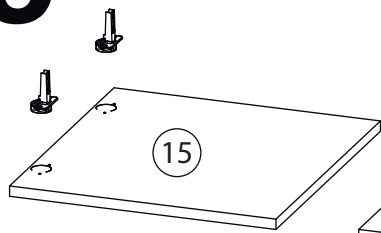


# 15

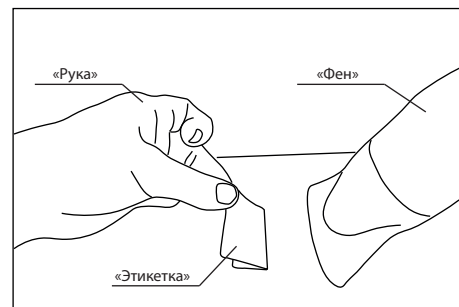
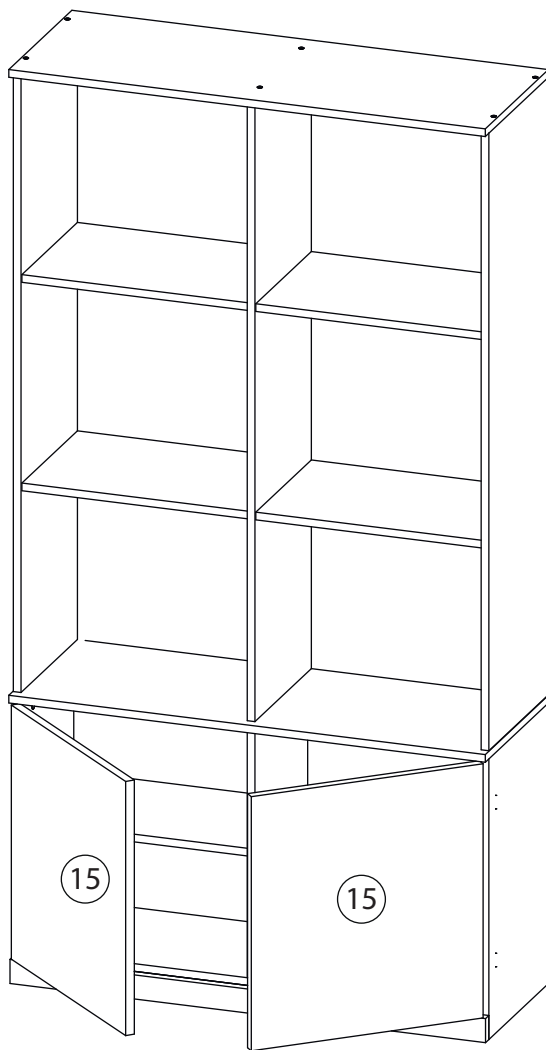


Наклеить Липкую ленту (31) на Фальш пранку (16) и прижать к Цоколю (14), согласно рисунку.

# 16



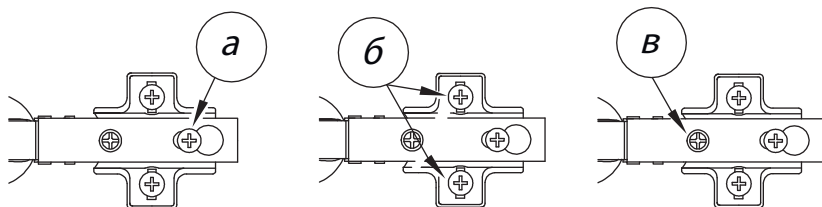
# 17



Удалить с детали этикетки со штрихкодом при помощи фена.



Заклеить технические отверстия заглушками.



## Регулировка петель

а - регулировка расстояния между дверью и корпусом  
б - регулировка положения двери по-вертикали  
в - регулировка положения ТТдвери по-горизонтали