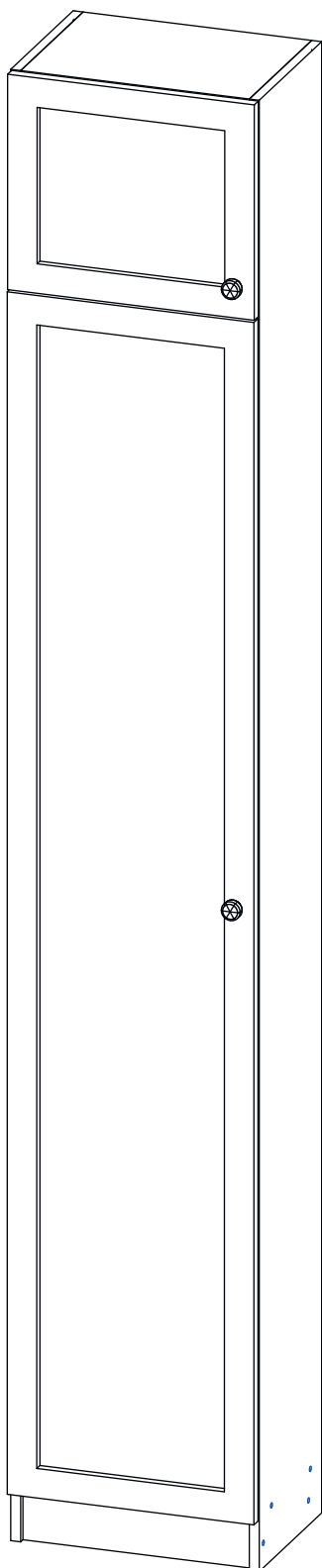


Инструкция по сборке

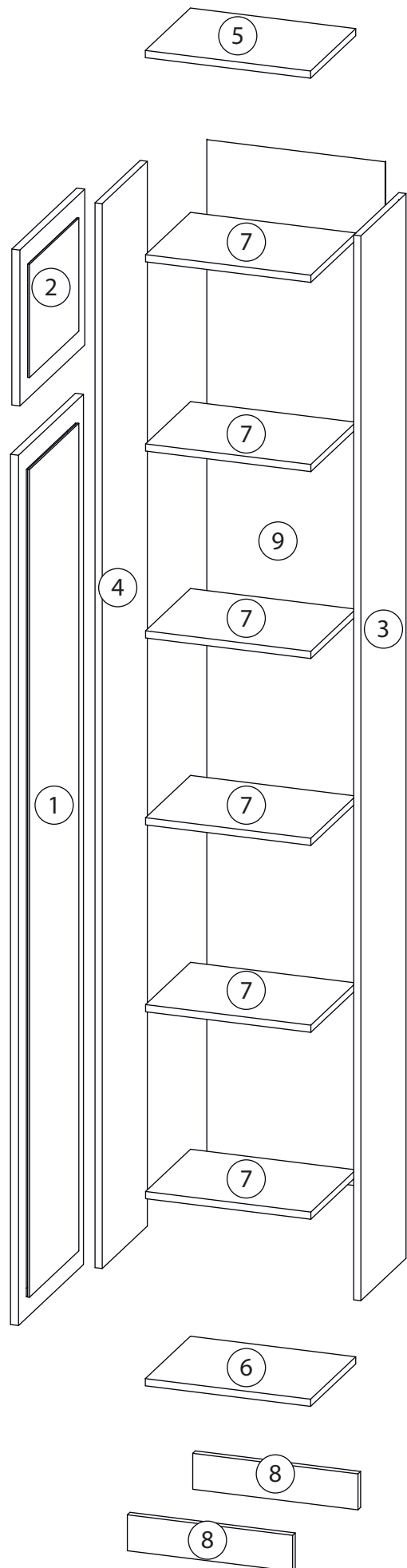
Билли

Пенал с антресолью

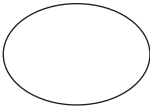
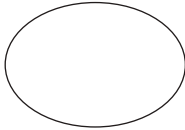

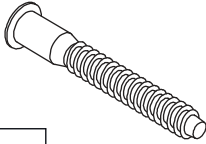
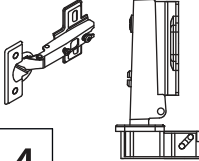

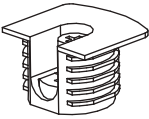
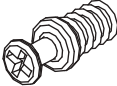
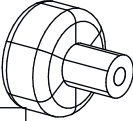
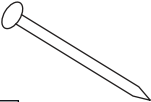


Детали

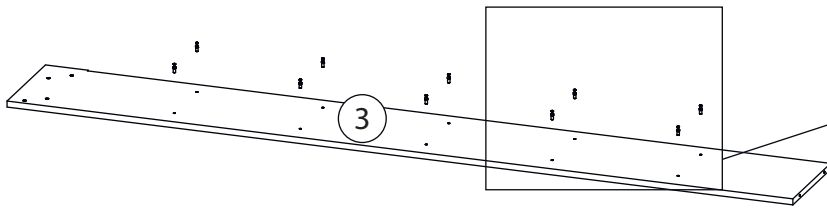
Поз.	Наименование	Кол-во	Длина	Ширина
1	Дверь левая	1	1937	397
2	Дверь левая	1	347	397
3	Бок правый малый	1	2370	276
4	Бок левый малый	1	2370	276
5	Крыша малая	1	368	276
6	дно малое	1	368	276
7	Горизонт малый	6	368	275
8	цоколь малый	2	80	368
9	Задняя стенка	1	2287	397



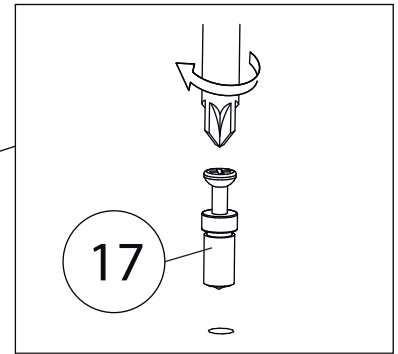
Фурнитура

				
10	11	12	13	14
<u>Заглушка</u> <u>Ø13</u>	<u>Заглушка</u> <u>Ø17-20</u>	<u>Евровинт 6,3x13</u>	<u>Евровинт 7x50</u>	<u>Петля накладная</u>
				
15	16	17	18	19
<u>Саморез 3,5x16</u>	<u>Стяжка VB35</u>	<u>Винт для стяжки</u> <u>VB35</u>	<u>Ручка кнопка</u>	<u>Гвоздь 1,6x25</u>

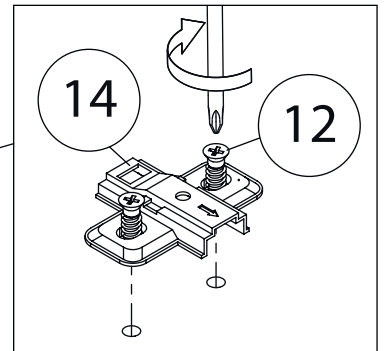
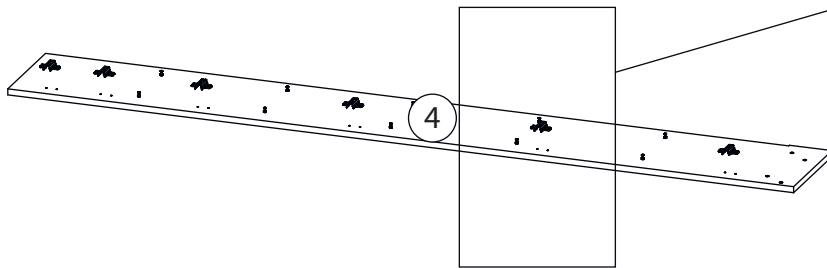
1



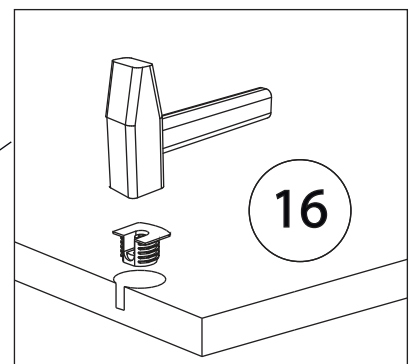
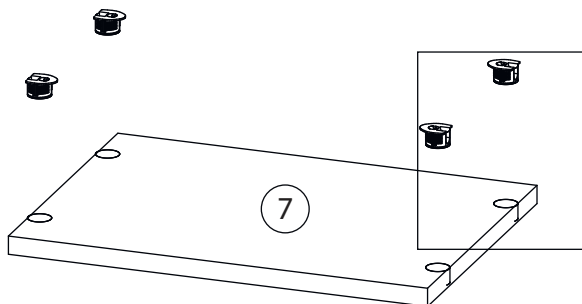
Бок левый (4)
собирается зеркально



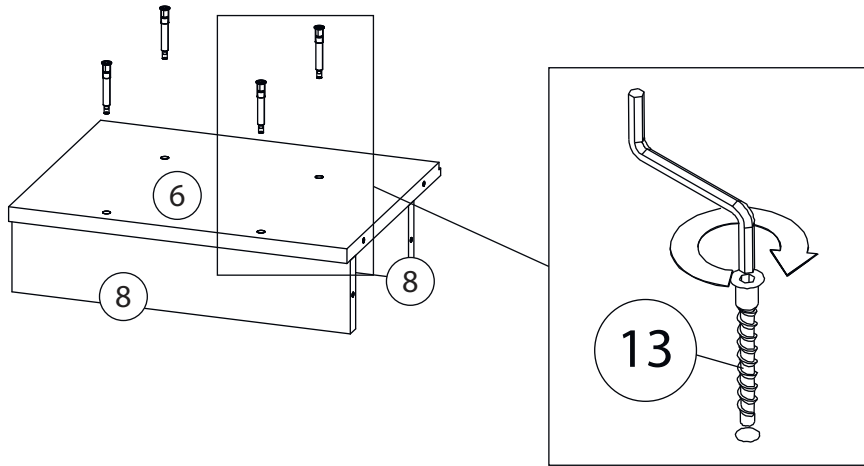
2



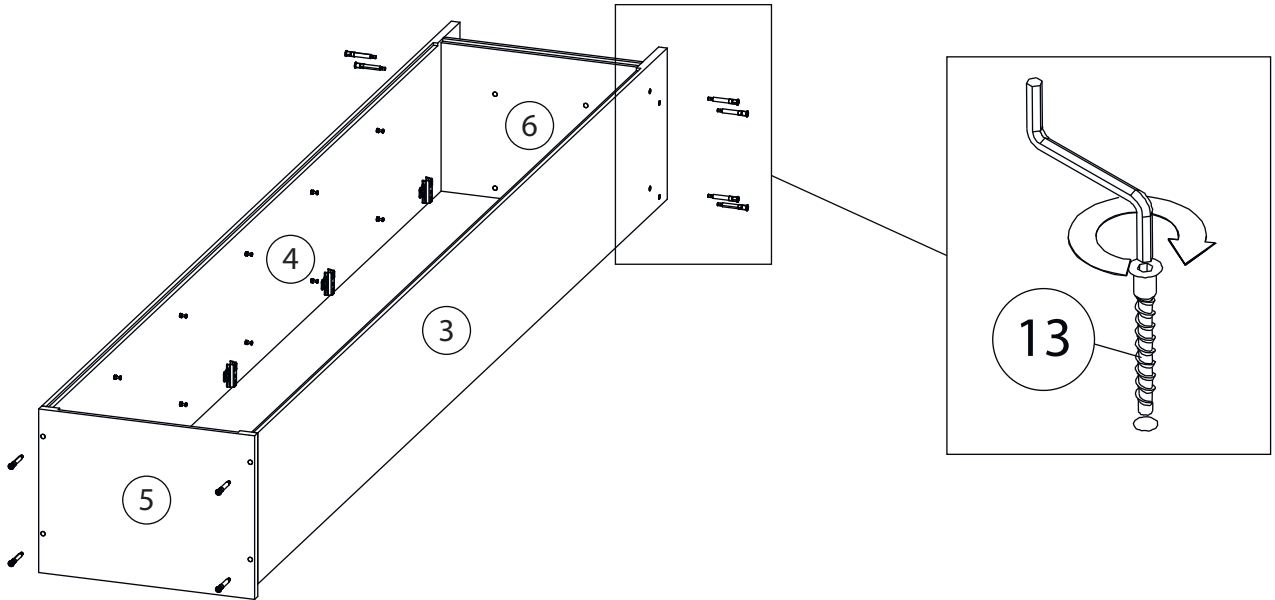
3



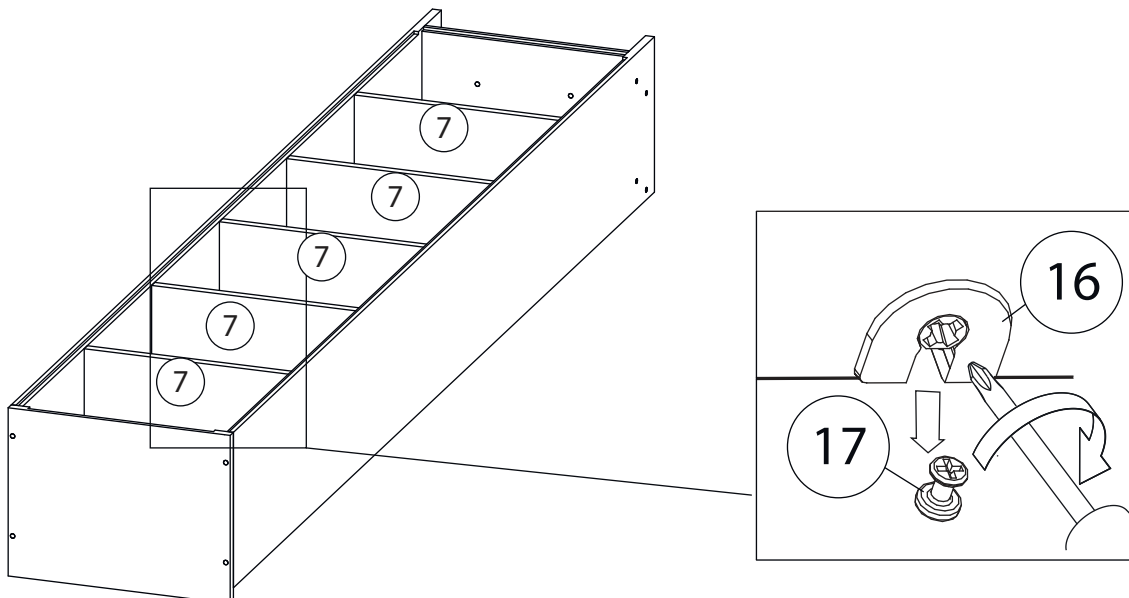
4



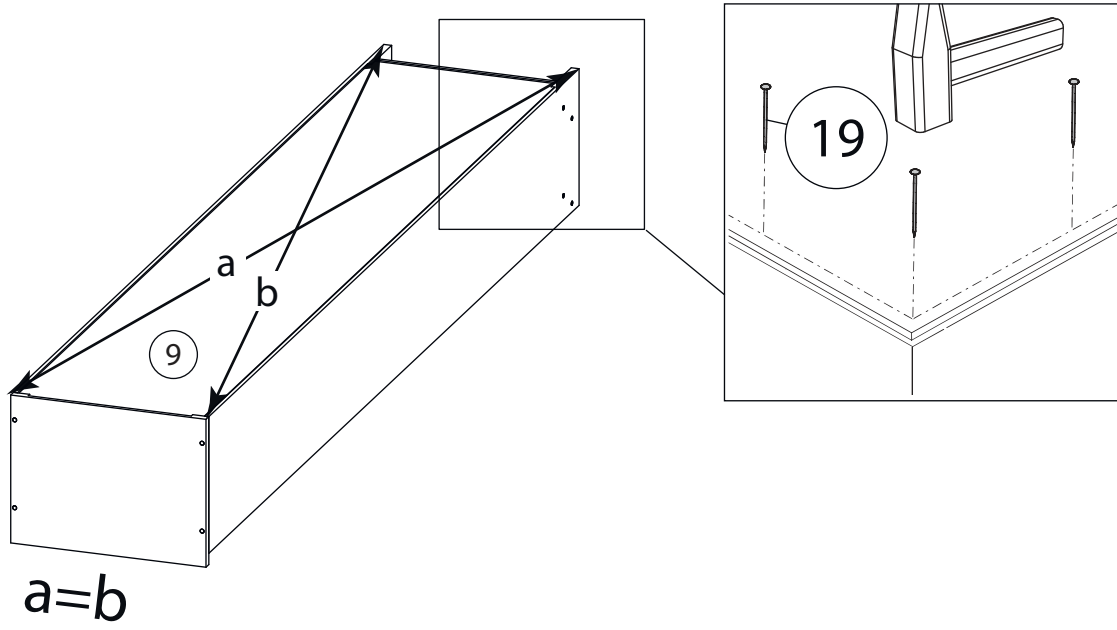
5



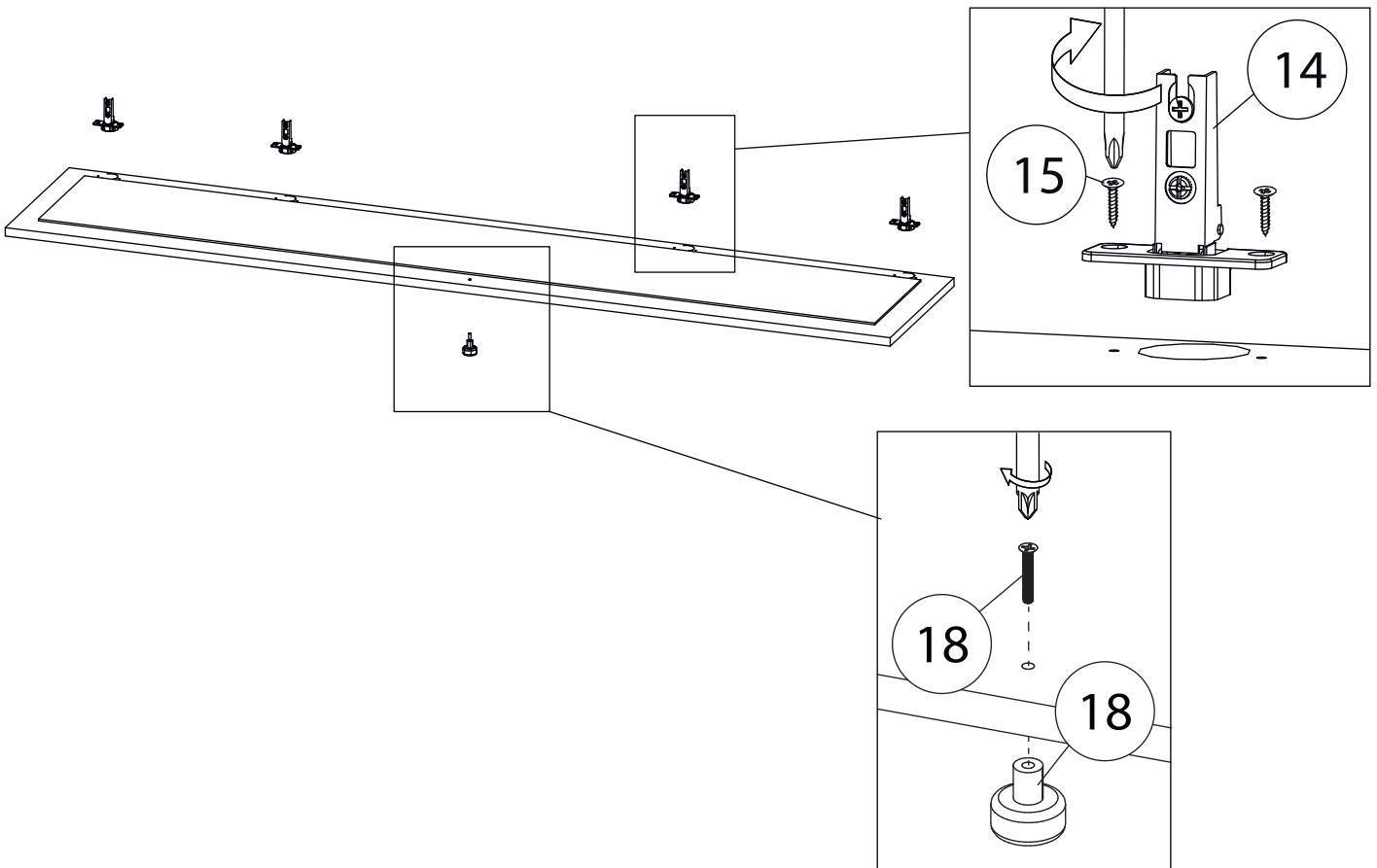
6



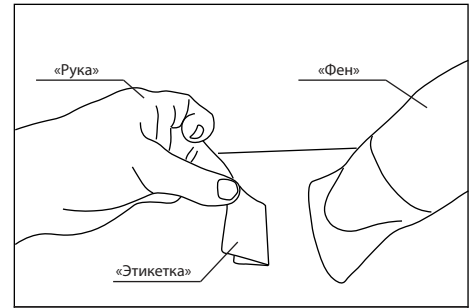
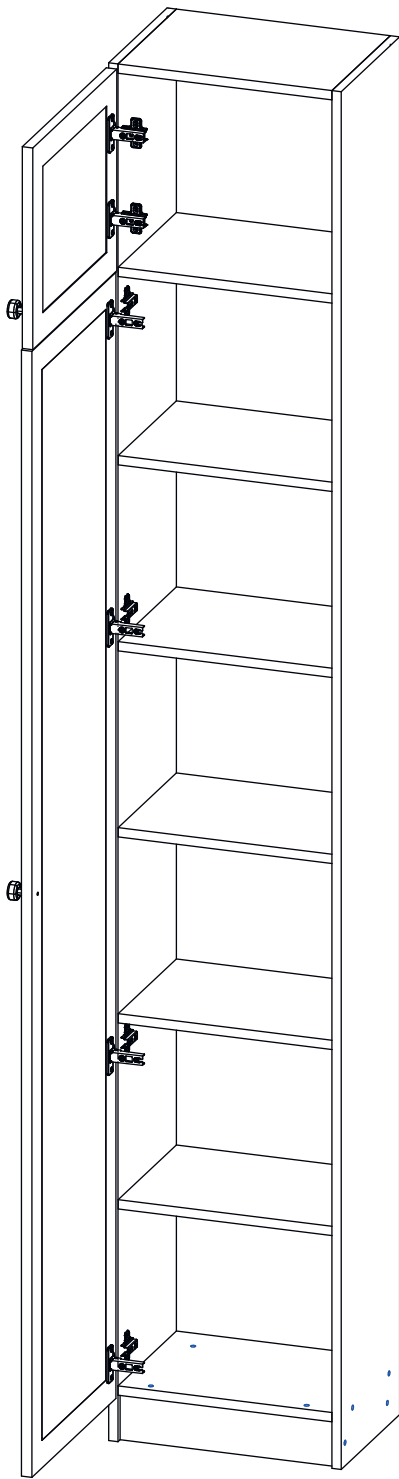
7



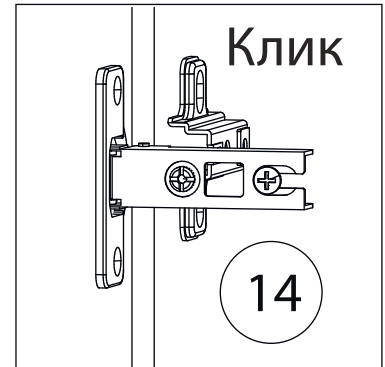
8



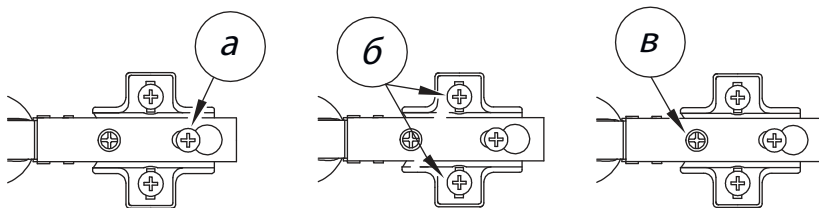
9



Удалить с детали этикетки со штрихкодом при помощи фена.



Заклеить технические отверстия заглушками.



Регулировка петель

а - регулировка расстояния между дверью и корпусом
б - регулировка положения двери по-вертикали
в - регулировка положения ТТдвери по-горизонтали