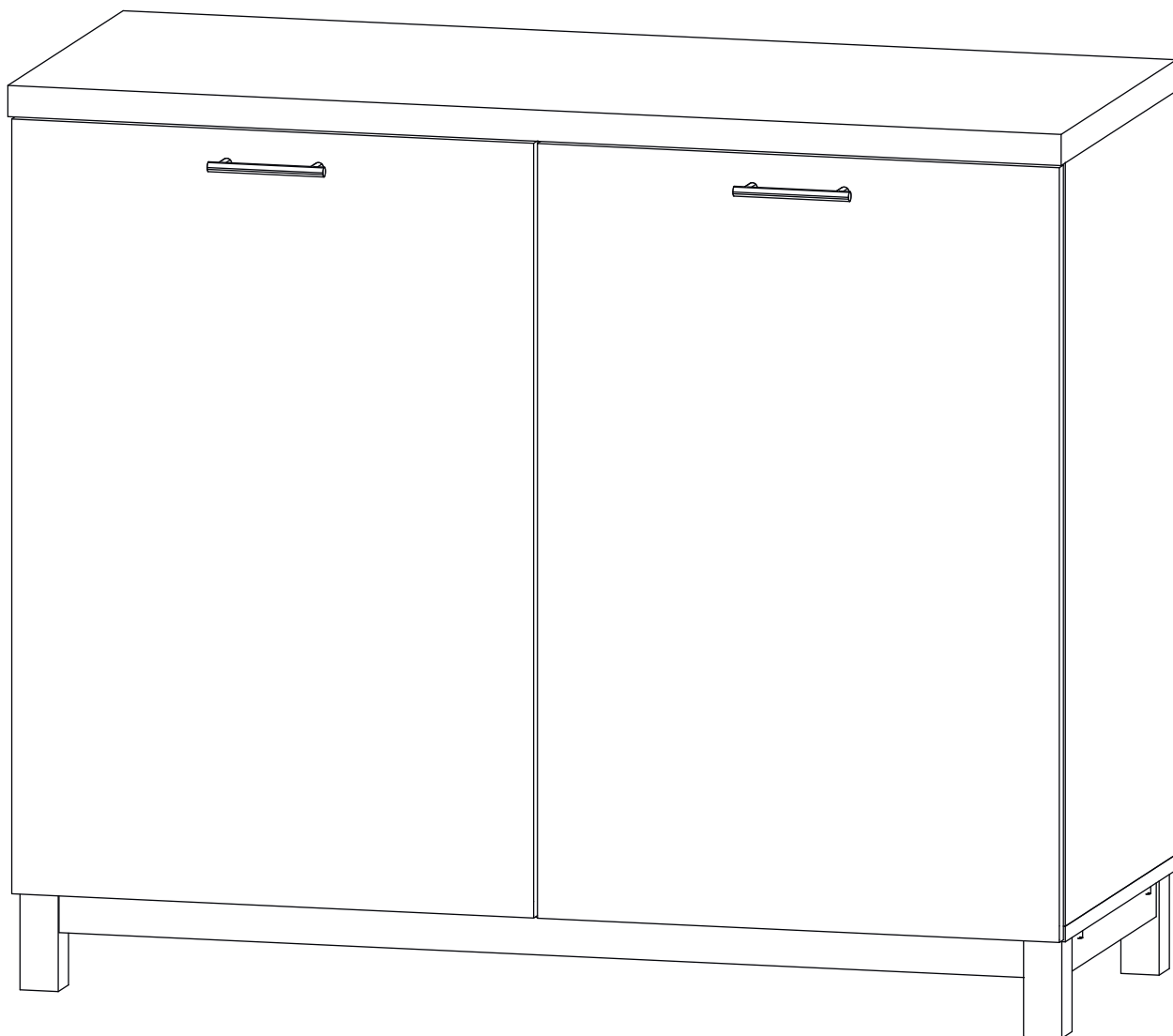


Инструкция по сборке

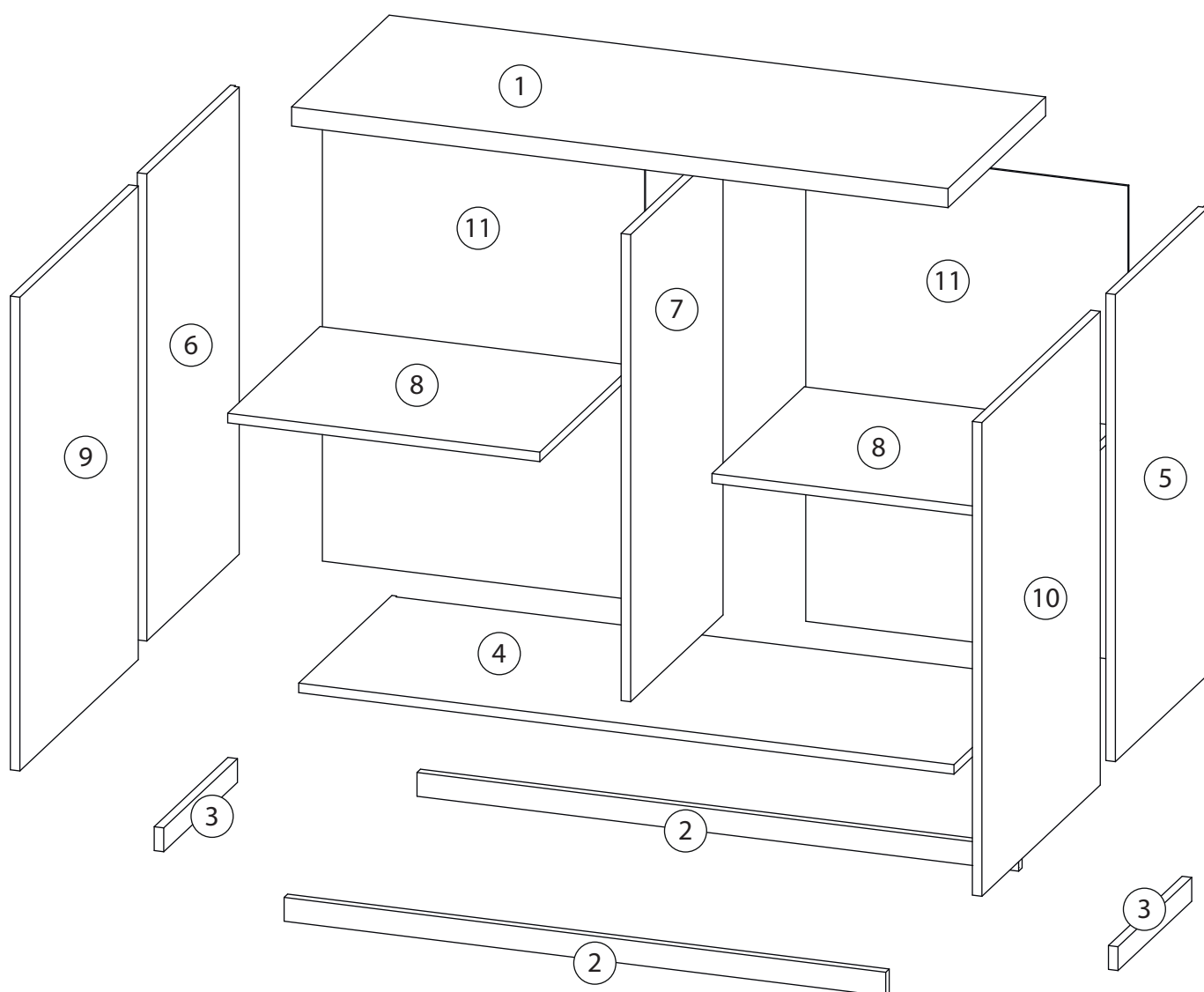
Техас

Комод №5

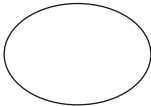
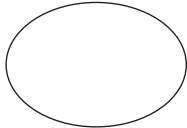
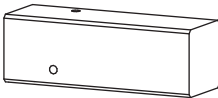
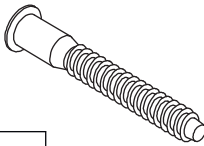
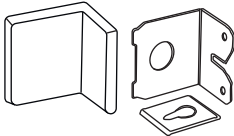

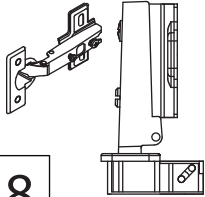

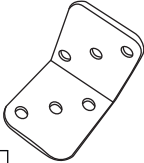
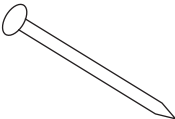
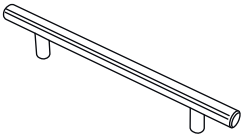
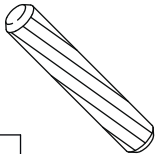
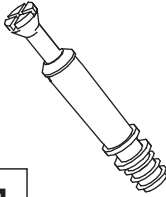
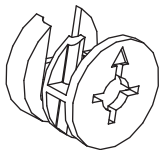
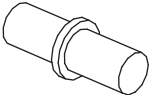


Детали

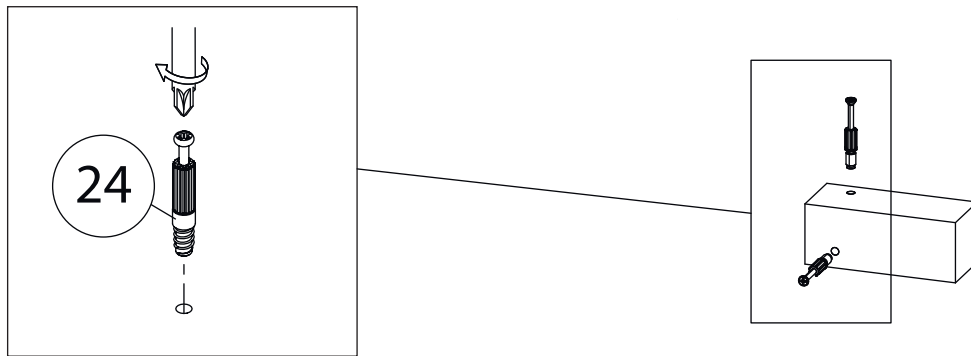
Поз.	Наименование	Кол-во	Длина	Ширина
1	Столешница	1	1102	450
2	Планка	2	1010	40
3	Планка	2	340	40
4	Дно	1	1100	430
5	Бок правый	1	784	430
6	Бок левый	1	784	430
7	Вертикаль	1	784	426
8	Полка	2	524	426
9	Фасад	1	795	546
10	Фасад	1	795	546
11	Задняя стенка	2	798	541



Фурнитура

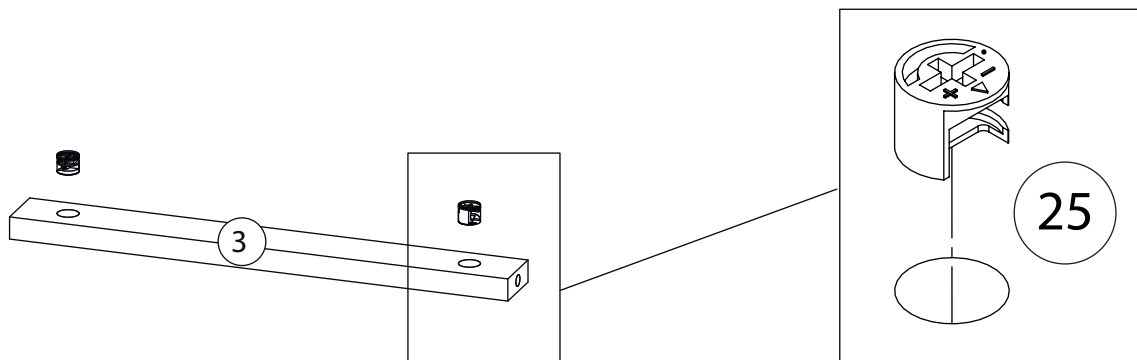
				
12	13	14	15	16
<u>Заглушка</u> Ø13	<u>Заглушка</u> Ø17-20	<u>Опора</u>	<u>Евровинт 7x50</u>	<u>Крепежный уголок</u>
				
17	18	19	20	21
<u>Саморез 3,5x16</u>	<u>Петля накладная</u>	<u>Евровинт 6,3x13</u>	<u>Уголок</u>	<u>Гвоздь 1,6x25</u>
				
22	23	24	25	26
<u>Ручка</u>	<u>Шкант бук</u>	<u>Шток эксцентрика</u>	<u>Эксцентрик</u>	<u>Полкодержатель</u>

1



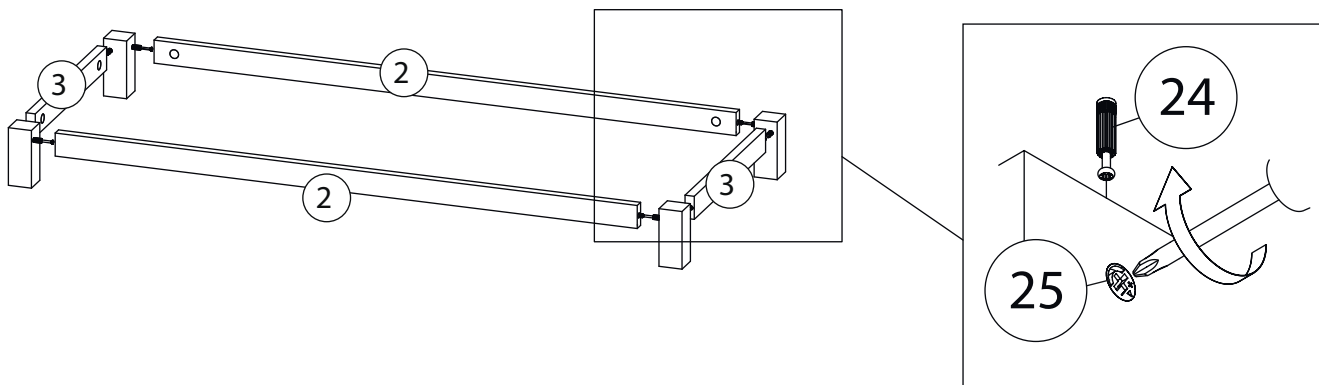
Остальные опоры
собирается аналогично.

2

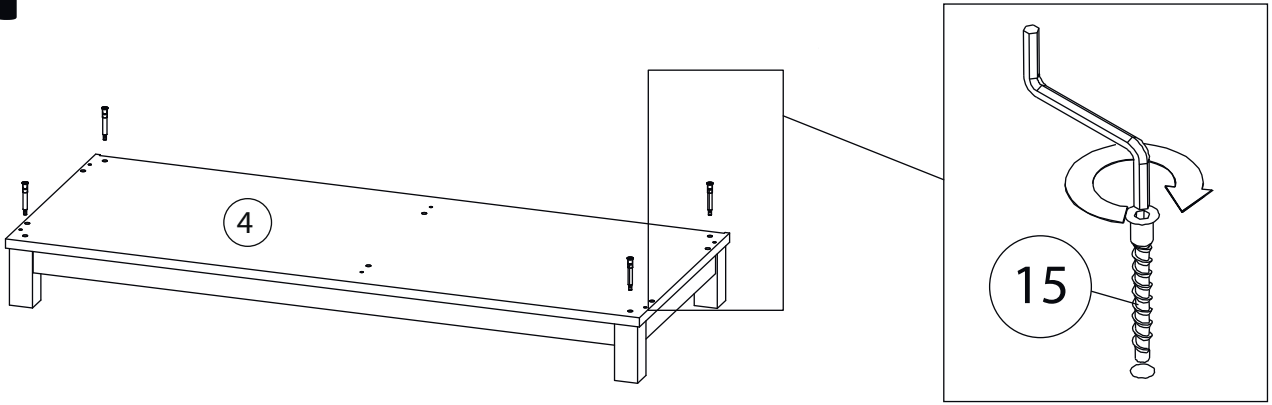


Планка (2)
собирается аналогично

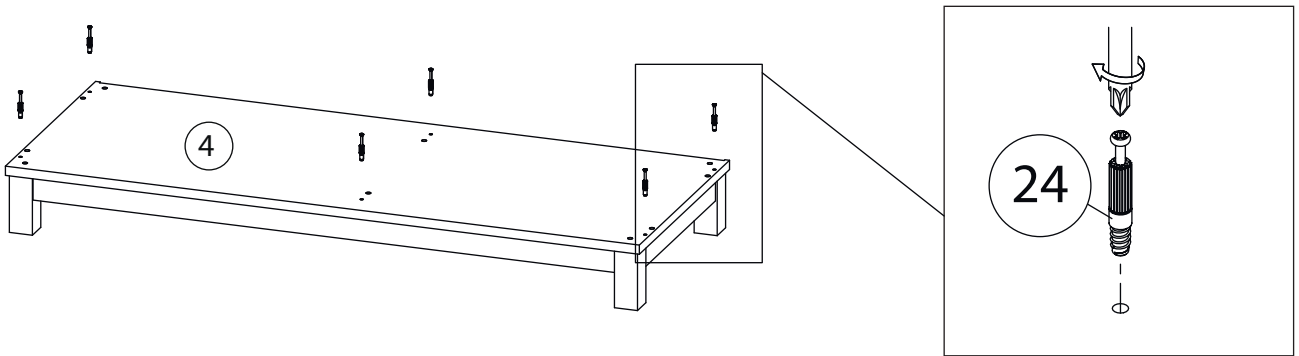
3



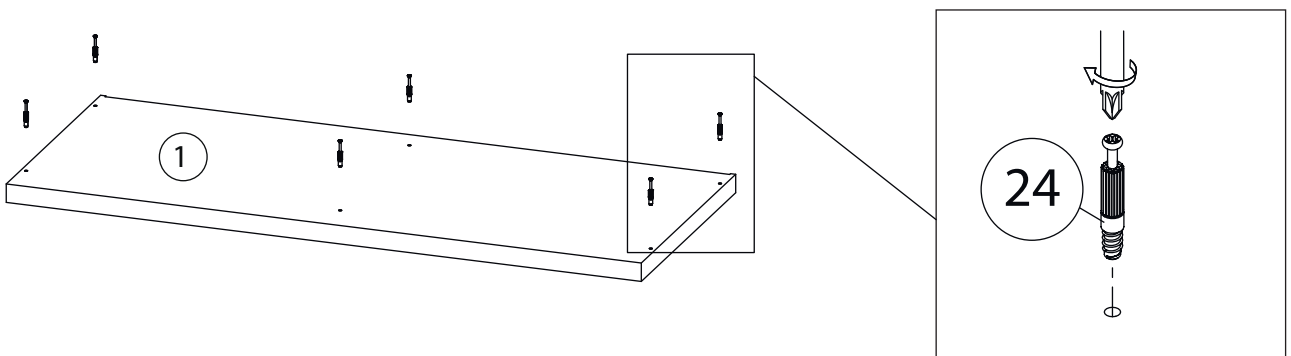
4



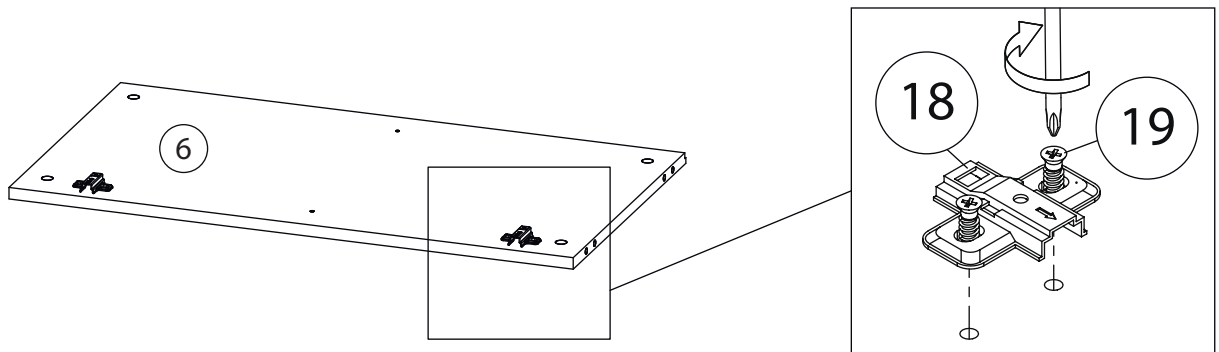
5



6

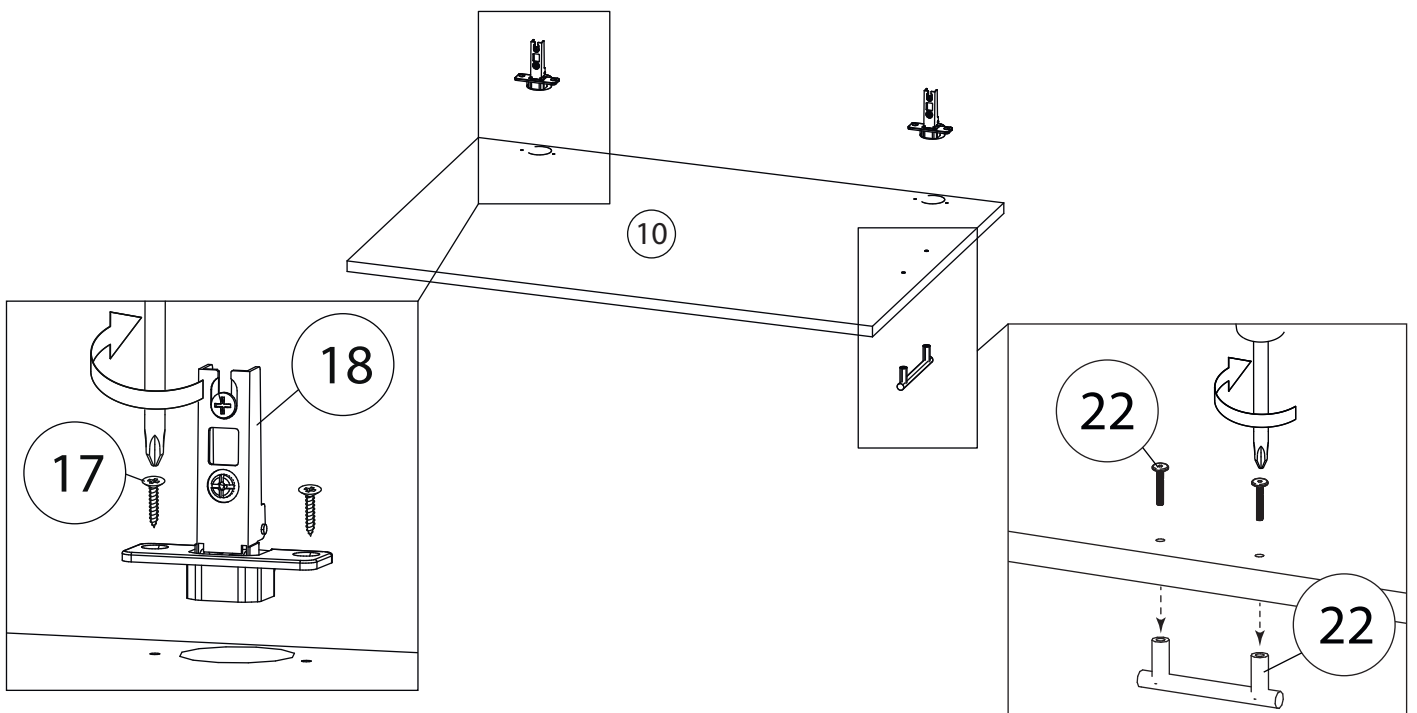


7



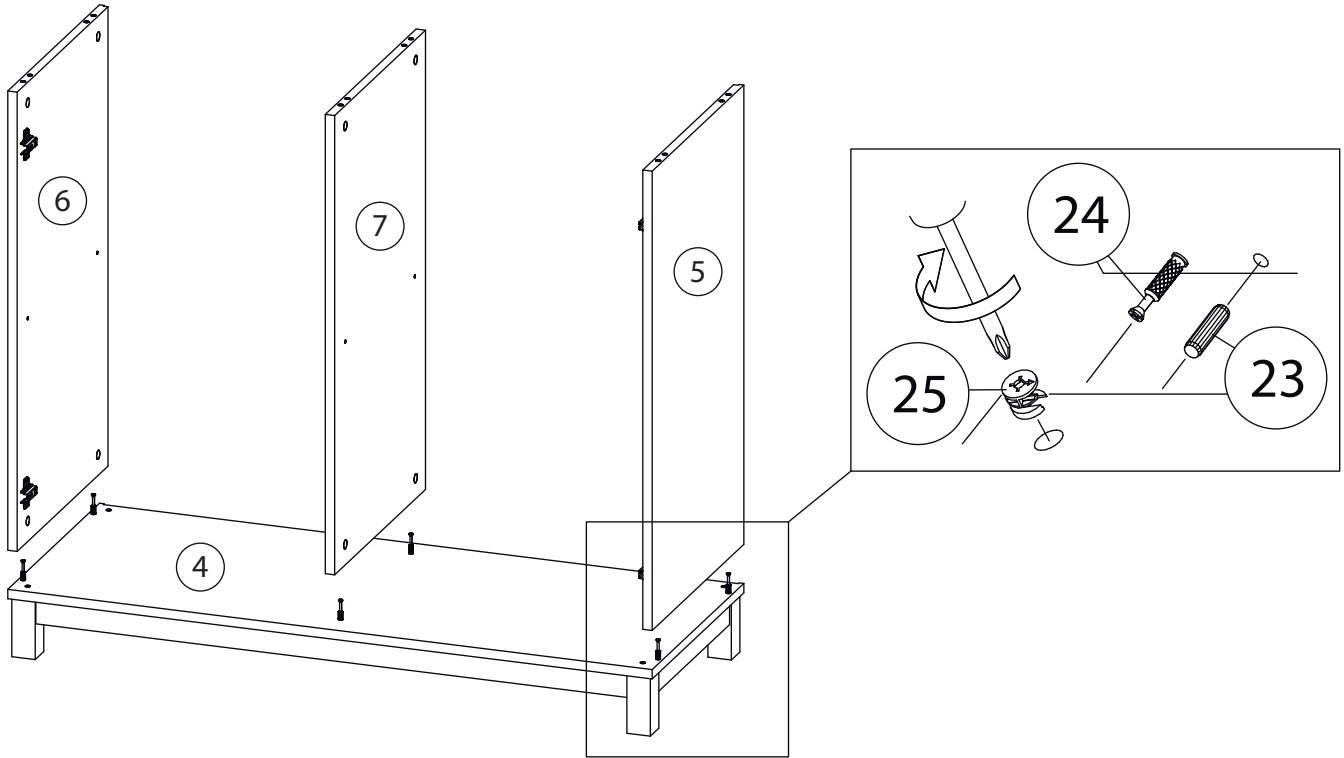
Бок правый (5)
собирается зеркально.

8

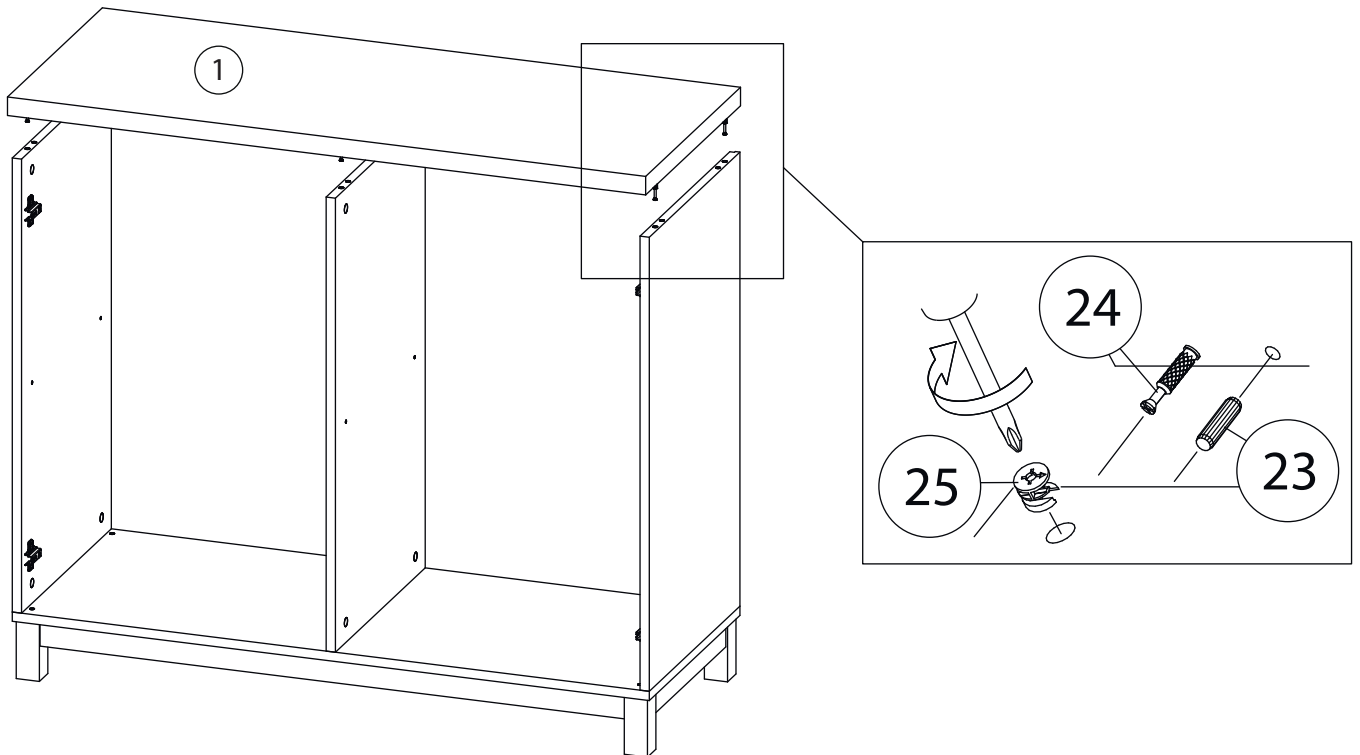


Фасад (9)
собирается зеркально.

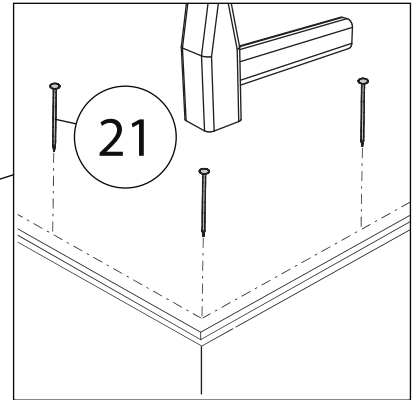
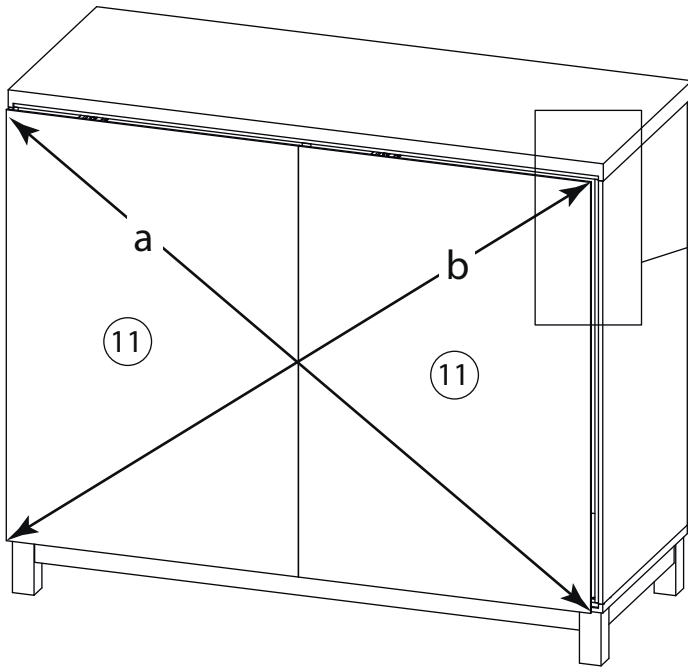
9



10

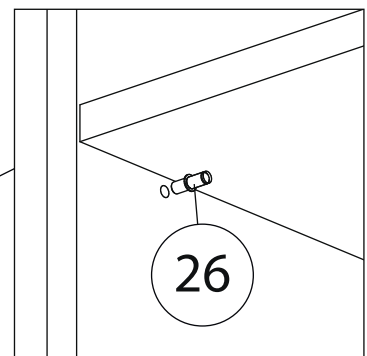
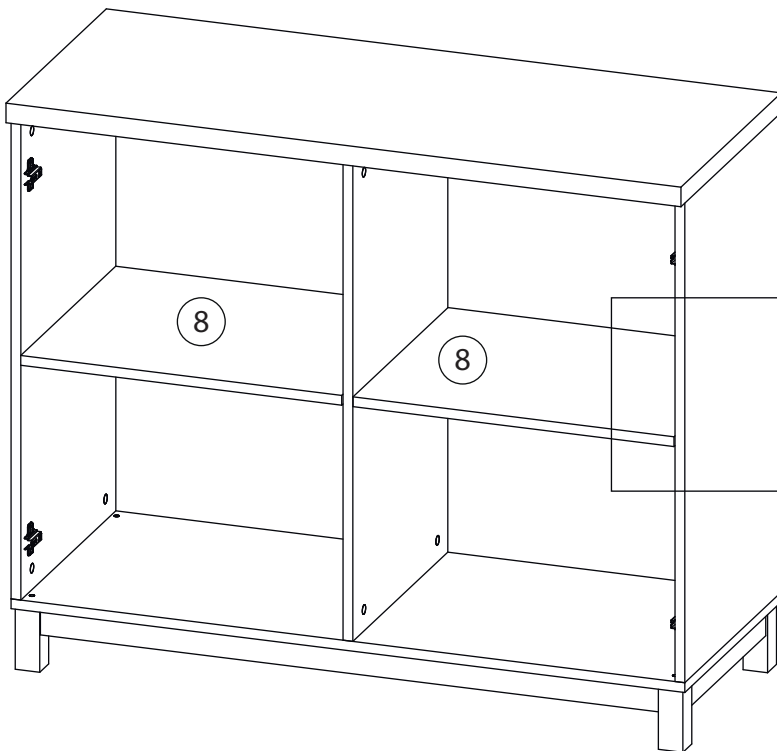


11

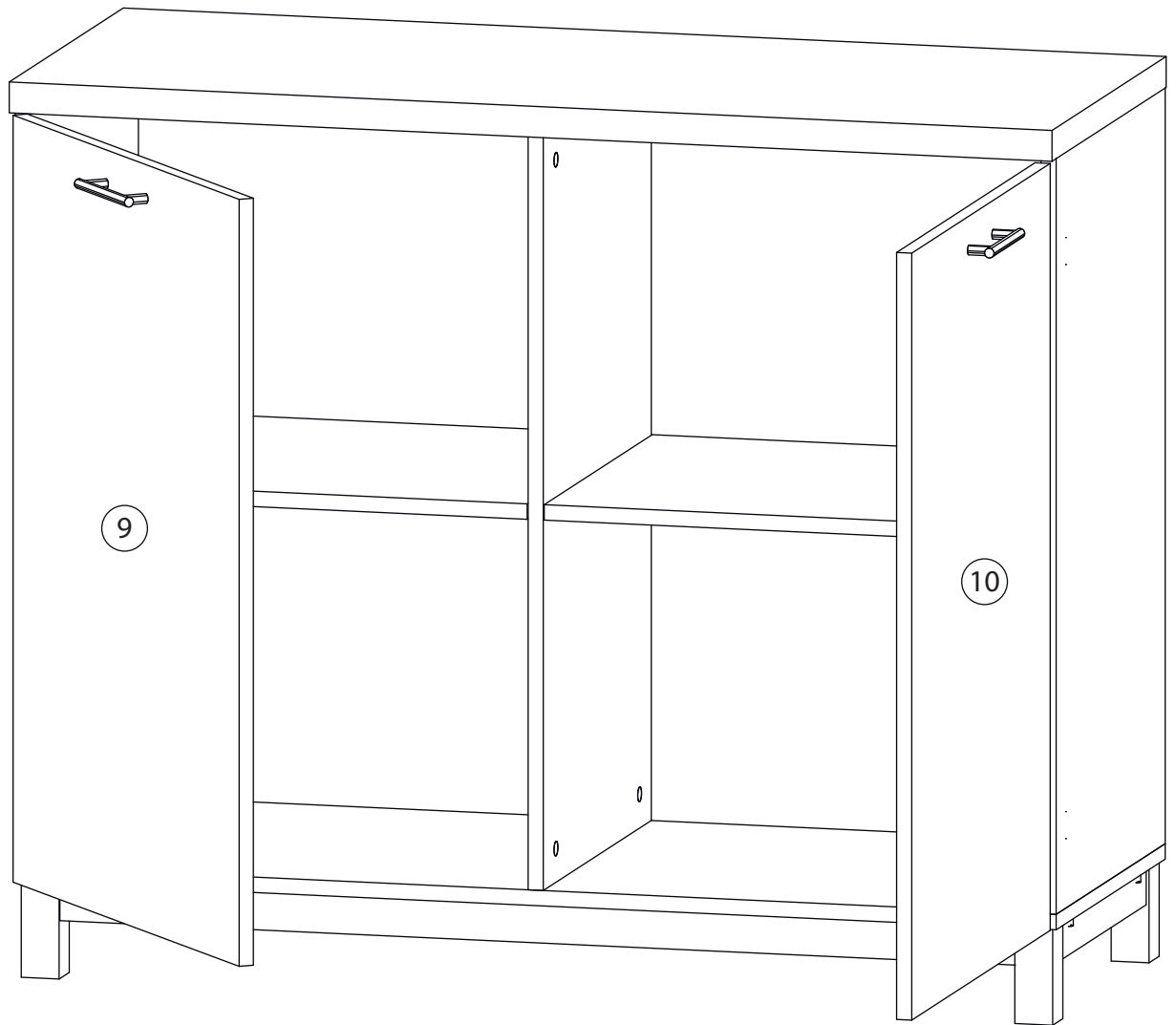


$$a=b$$

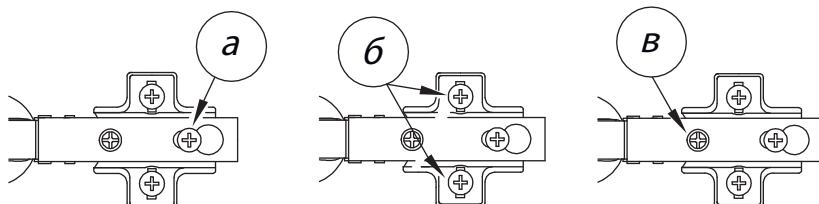
12



13



Заклеить технические отверстия заглушками.



Регулировка петель

а - регулировка расстояния между дверью и корпусом
б - регулировка положения двери по-вертикали
в - регулировка положения ТТдвери по-горизонтали