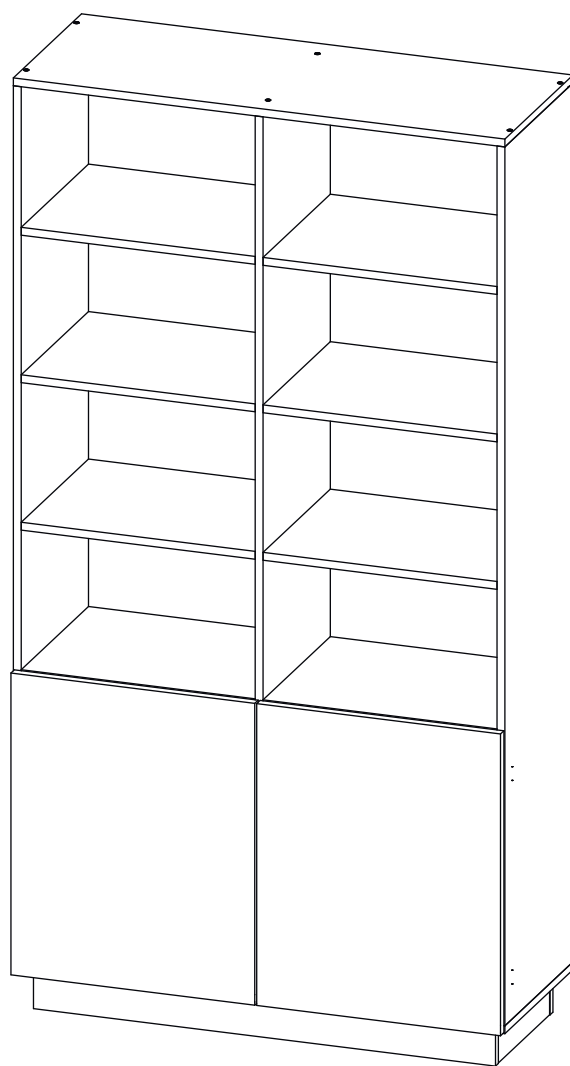


# Инструкция по сборке

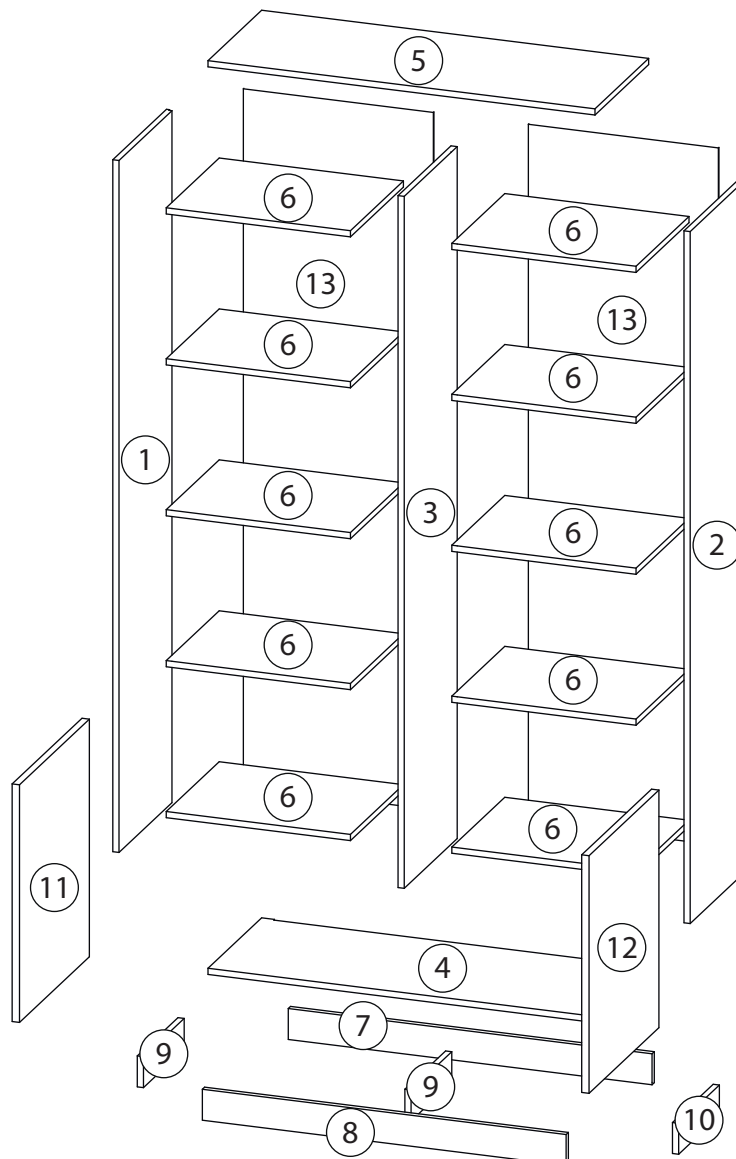
## Терни

### Стеллаж 1

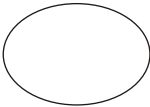
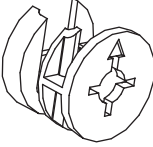


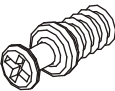
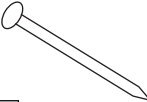
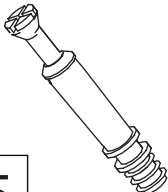
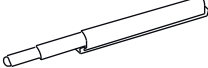
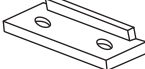


# Детали

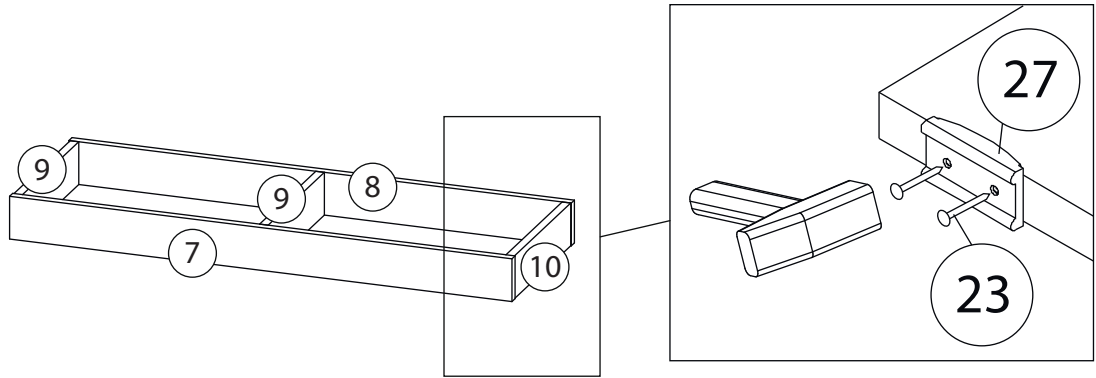
Поз.	Наименование	Кол-во	Длина	Ширина
1	Бок левый	1	1788	381
2	Бок правый	1	1788	381
3	Перегородка	1	1788	376
4	Дно	1	1000	381
5	Крыша	1	1000	381
6	Полка	10	476	376
7	Цоколь	1	940	80
8	Цоколь	1	940	80
9	Цоколь	2	289	80
10	Цоколь	1	289	80
11	Дверь 1	1	614	496
12	Дверь 2	1	614	496
13	Задняя стенка	2	1802	491



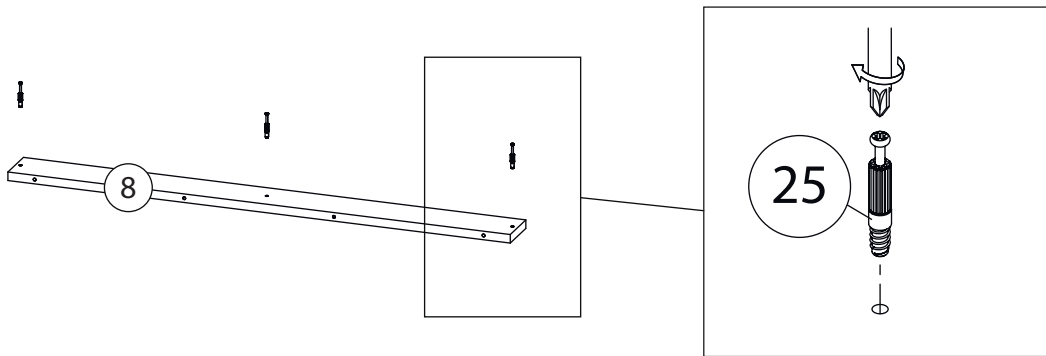
# Фурнитура

				
14	15	16	17	18
<u>Заглушка</u> <u>Ø13</u>	<u>Заглушка</u> <u>Ø17-20</u>	<u>Евровинт 6,3x13</u>	<u>Евровинт 7x50</u>	<u>Эксцентрик</u>
				
19	20	21	22	23
<u>Саморез 3,5x16</u>	<u>Стяжка VB35</u>	<u>Винт для стяжки</u> <u>VB35</u>	<u>Петля накладная</u>	<u>Гвоздь 1,6x25</u>
				
24	25	26	27	
<u>Шкант бук</u>	<u>Шток эксцентрика</u>	<u>Упор-защелка</u> <u>с толкателем</u>	<u>Подпятник</u>	

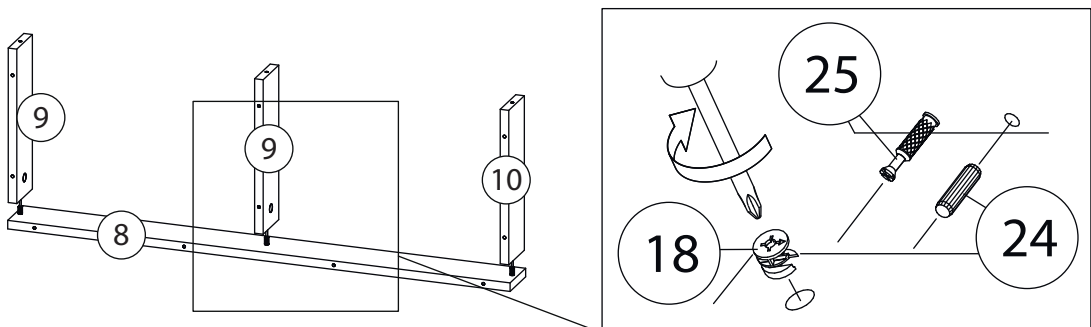
# 1



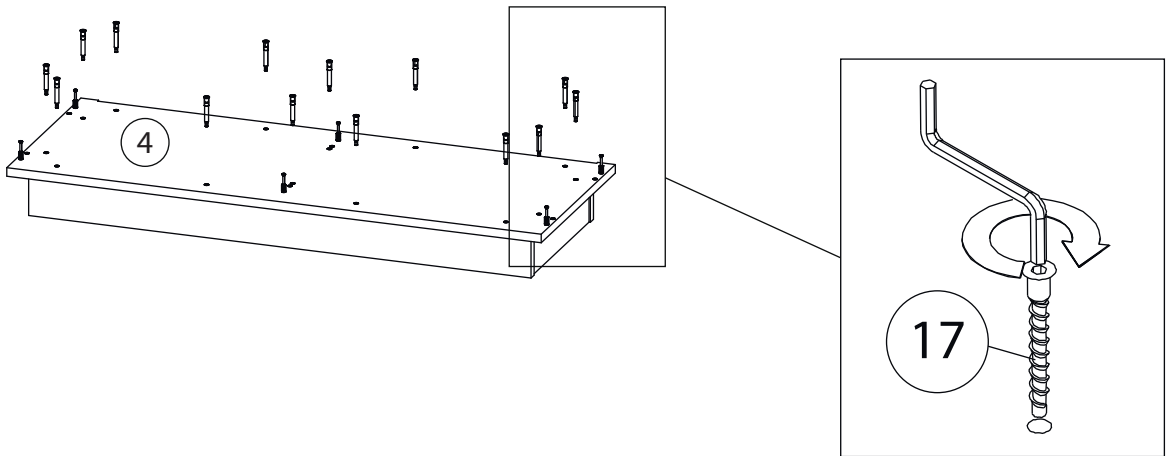
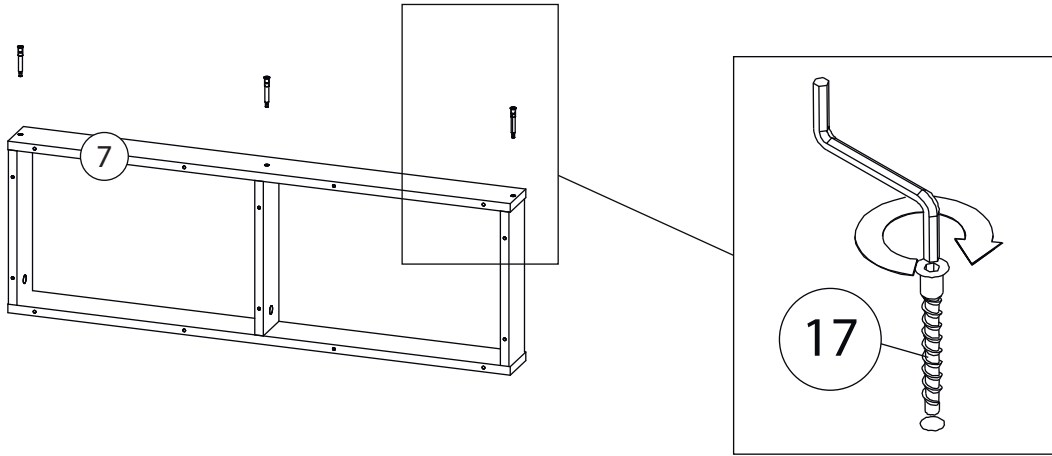
# 2



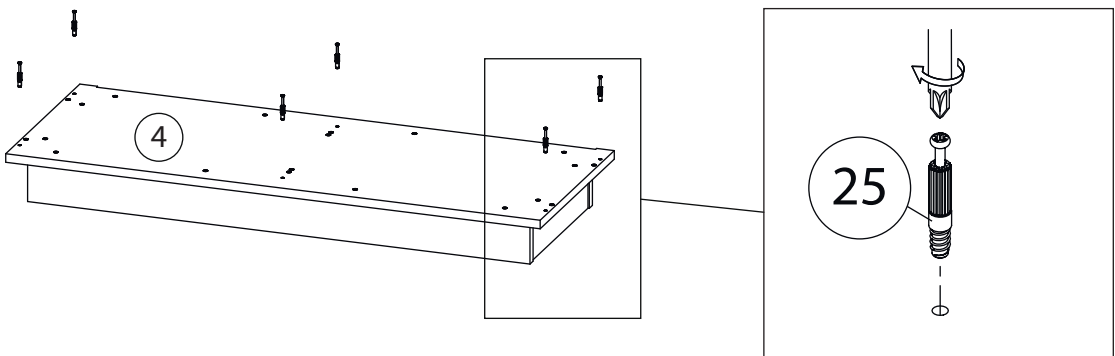
# 3



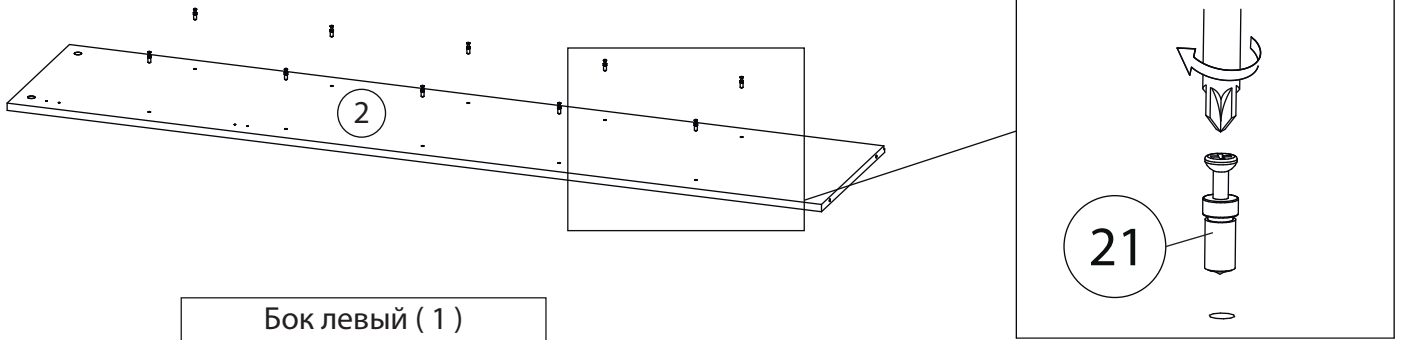
# 4



# 5

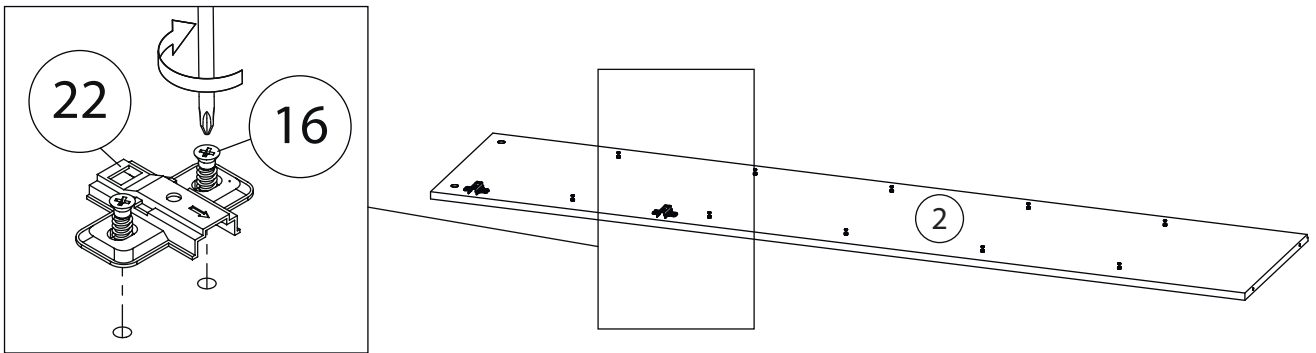


# 7



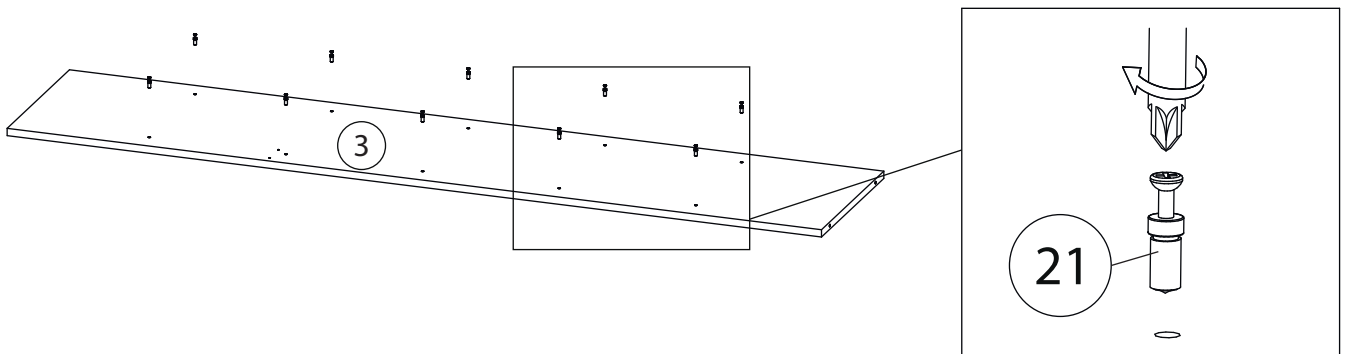
Бок левый ( 1 )  
собирается зеркально

# 8

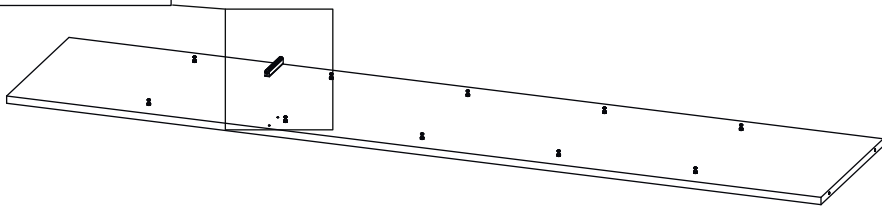
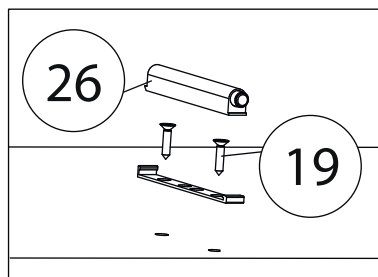


Бок левый ( 1 )  
собирается зеркально

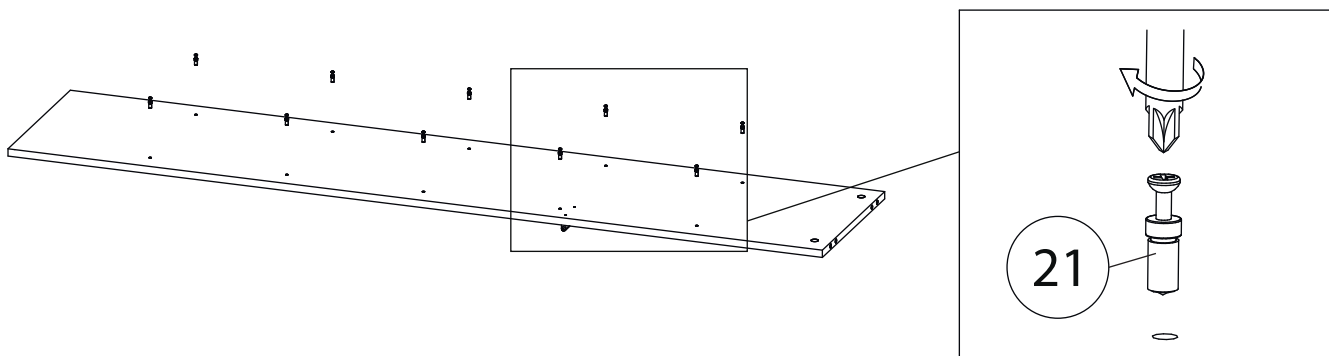
# 9



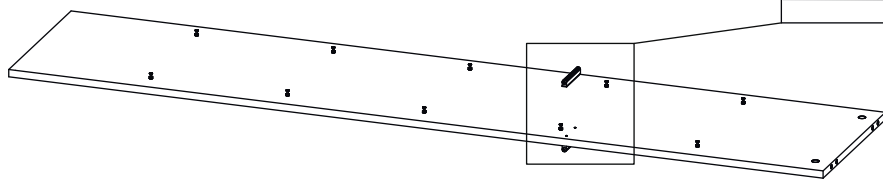
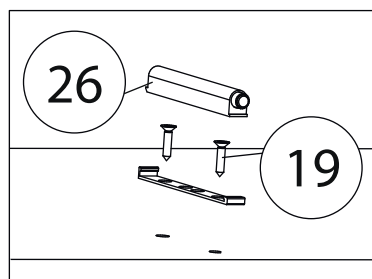
# 10



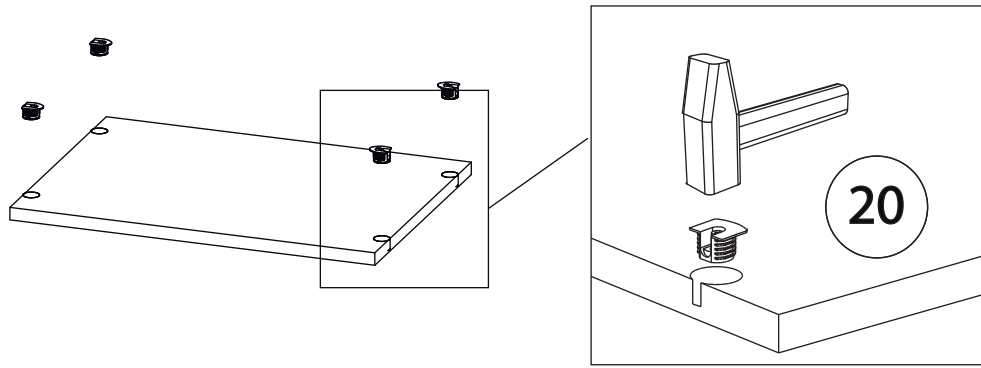
# 11



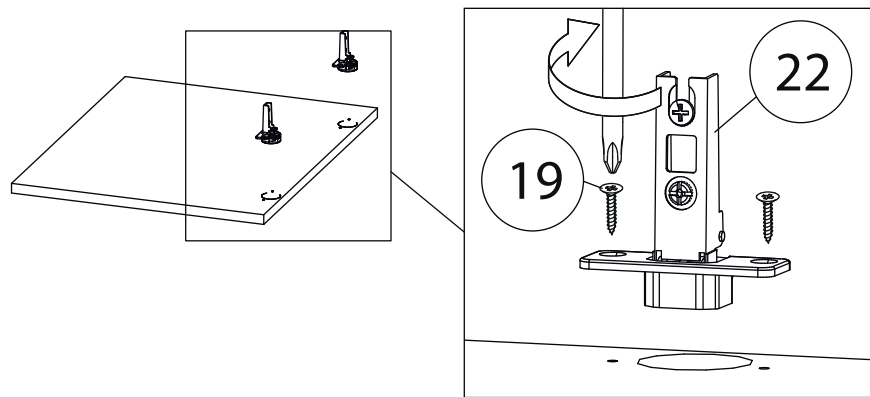
# 12



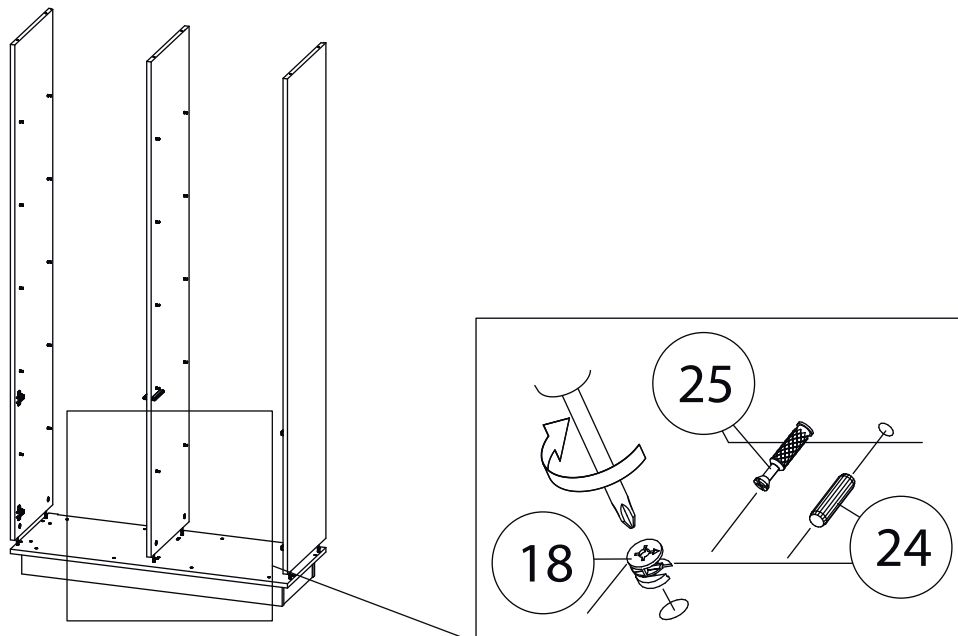
# 13



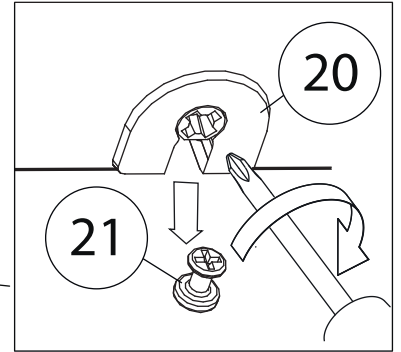
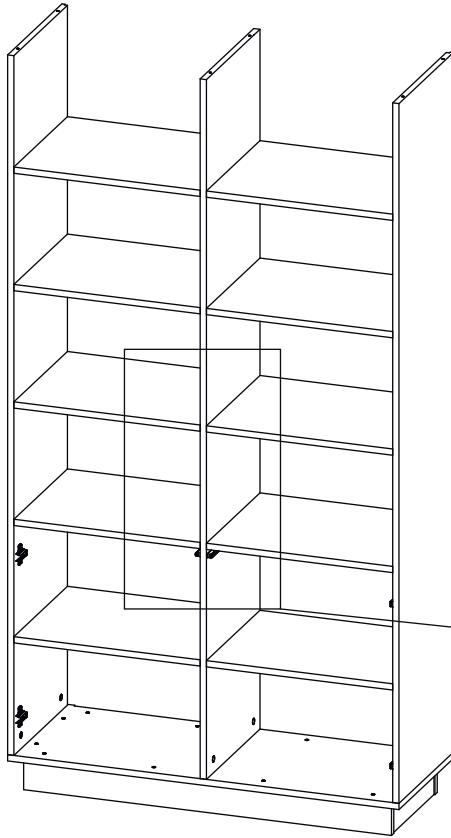
# 15



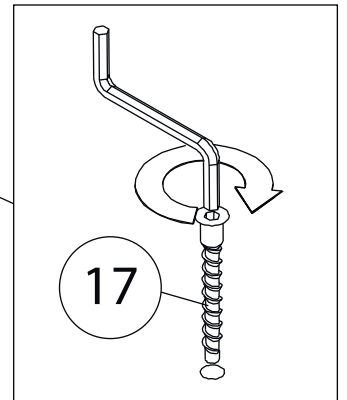
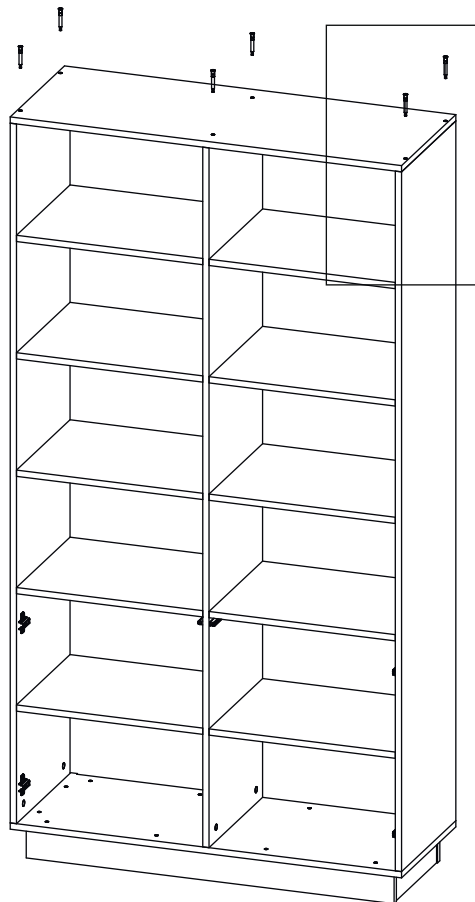
# 16



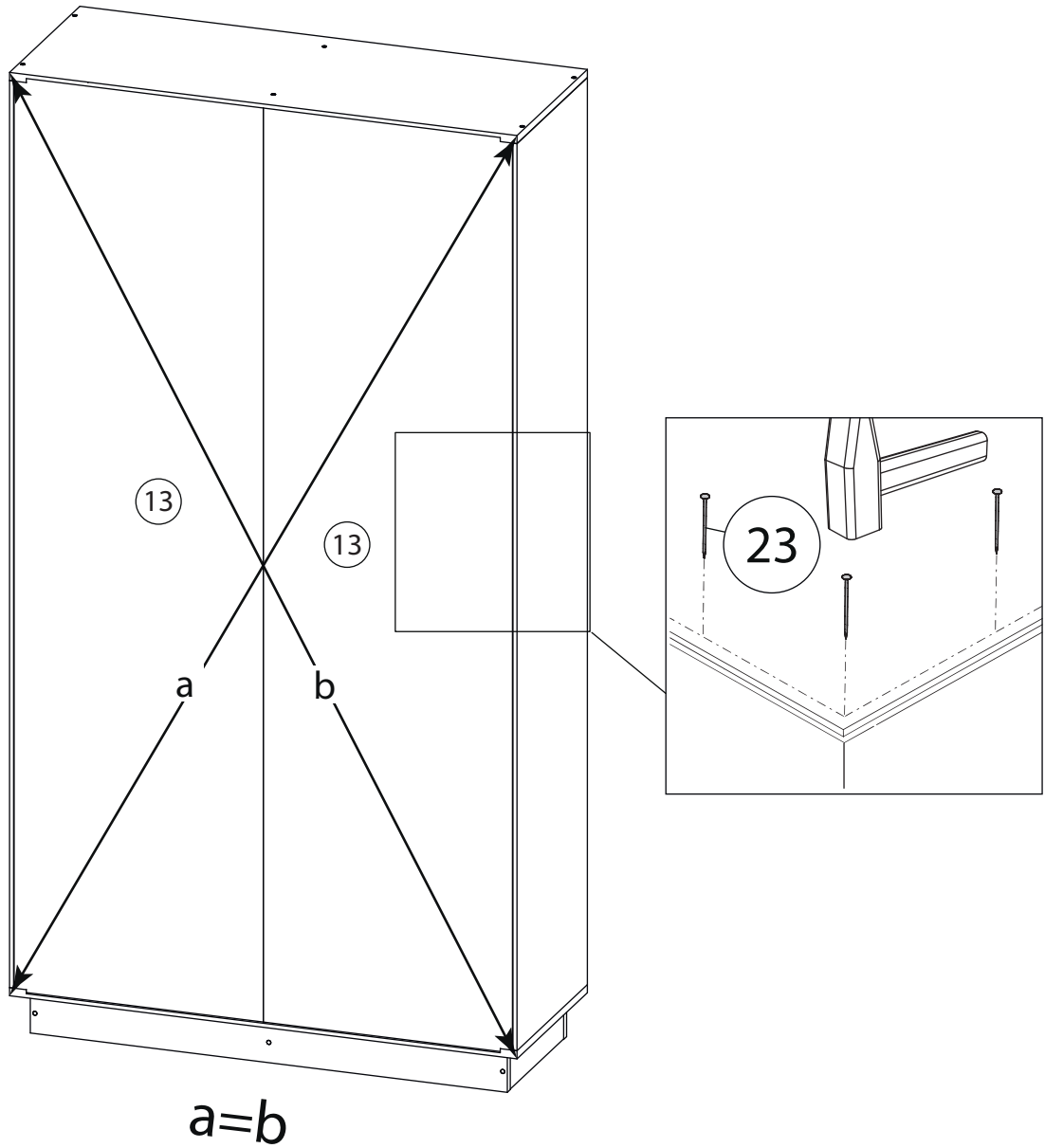
# 17

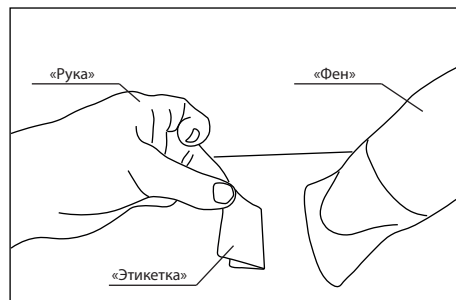
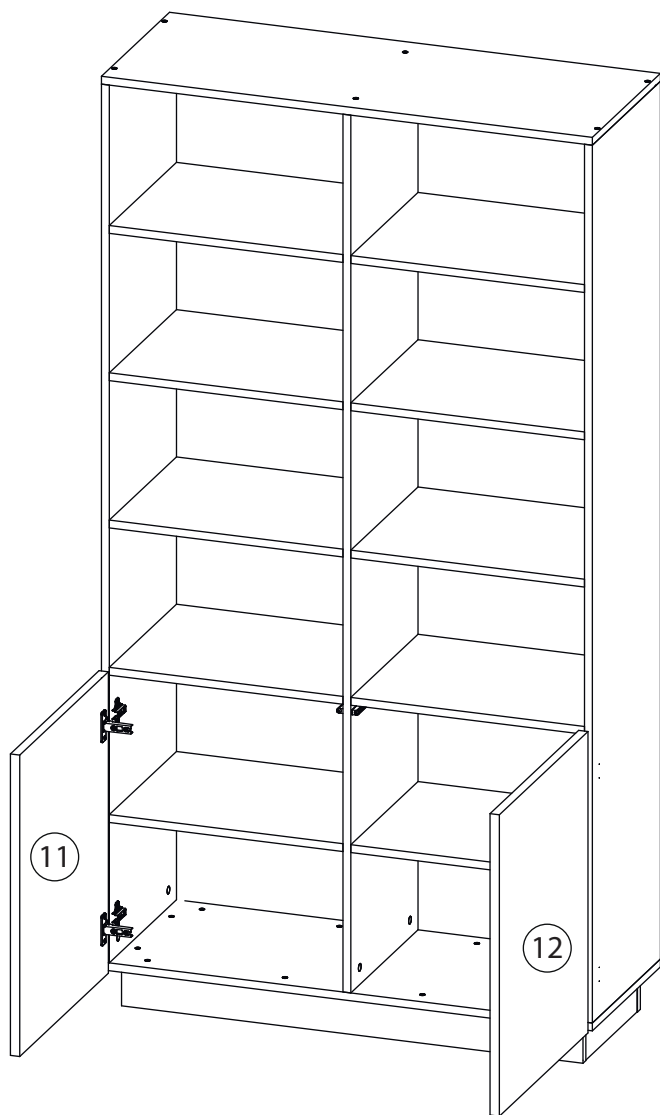


# 18



# 19

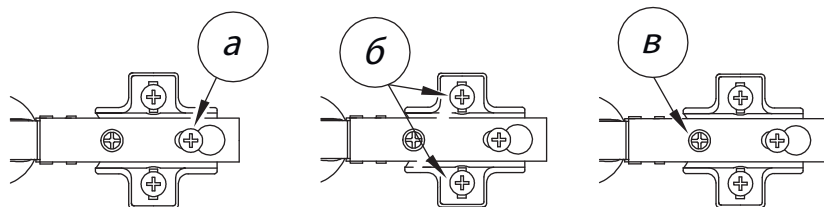




Удалить с детали этикетки со штрихкодом при помощи фена.



Заклеить технические отверстия заглушками.



## Регулировка петель

а - регулировка расстояния между дверью и корпусом  
 б - регулировка положения двери по-вертикали  
 в - регулировка положения двери по-горизонтали