

Инструкция по сборке

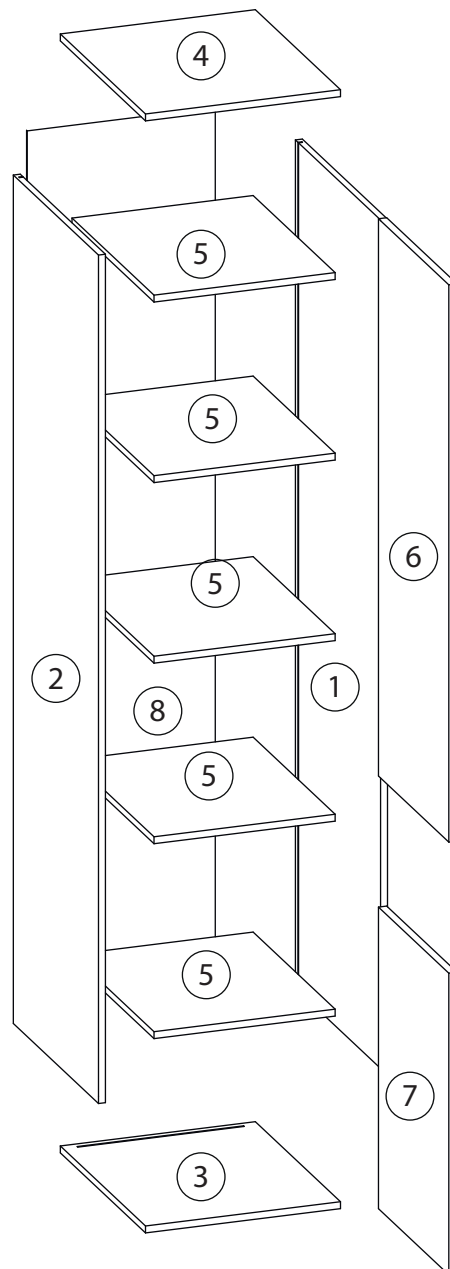
Терни

Шкаф распашной - 1

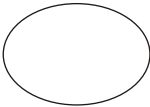
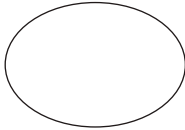

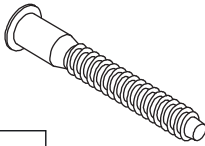
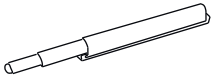

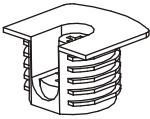
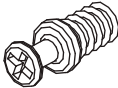
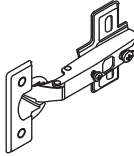
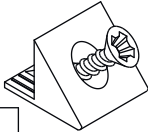


Детали

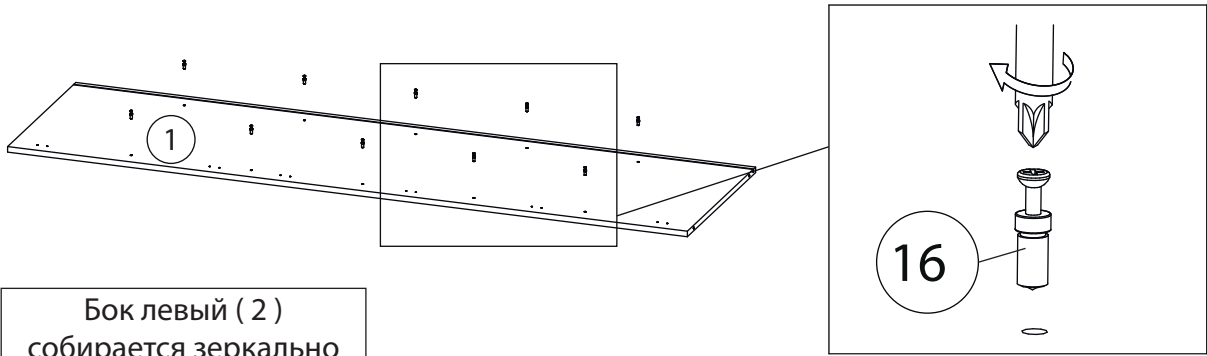
Поз.	Наименование	Кол-во	Длина	Ширина
1	Бок правый	1	1958	540
2	Бок левый	1	1958	540
3	Дно	1	450	540
4	Крыша	1	450	540
5	Полка	5	418	520
6	Дверь1	1	1286	446
7	Дверь2	1	696	446
8	Задняя стенка	1	1974	434



Фурнитура

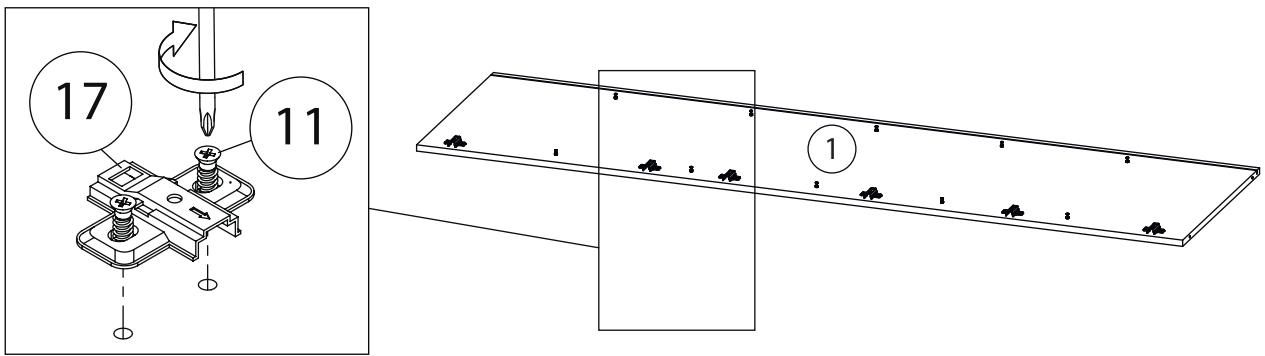
				
9	10	11	12	13
<u>Заглушка</u> <u>Ø13</u>	<u>Заглушка</u> <u>Ø17-20</u>	<u>Евровинт 6,3x13</u>	<u>Евровинт 7x50</u>	<u>Упор-защелка</u> <u>с толкателем</u>
				
14	15	16	17	18
<u>Саморез 3,5x16</u>	<u>Стяжка VB35</u>	<u>Винт для стяжки</u> <u>VB35</u>	<u>Петля накладная</u>	<u>Фиксатор задней</u> <u>стенки</u>

1

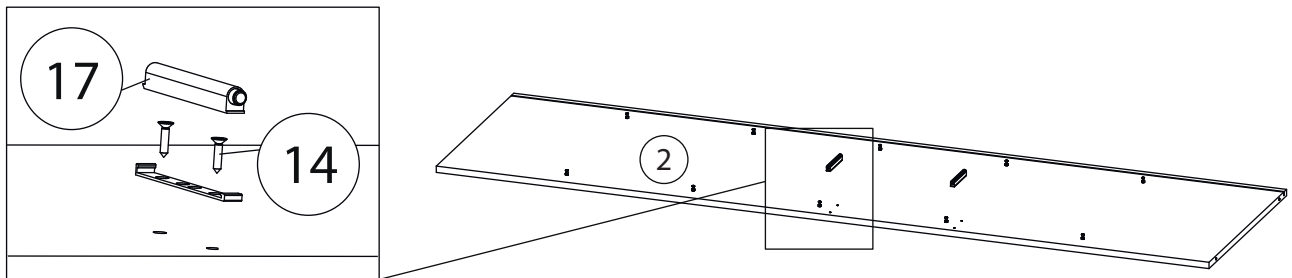


Бок левый (2)
собирается зеркально

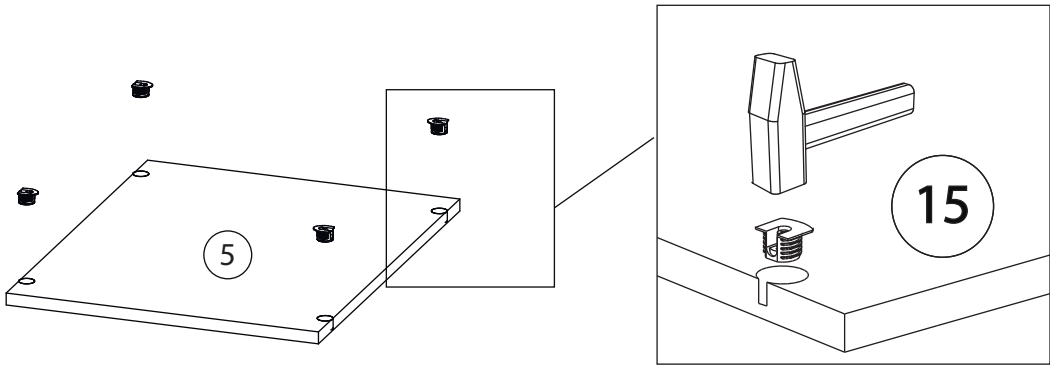
2



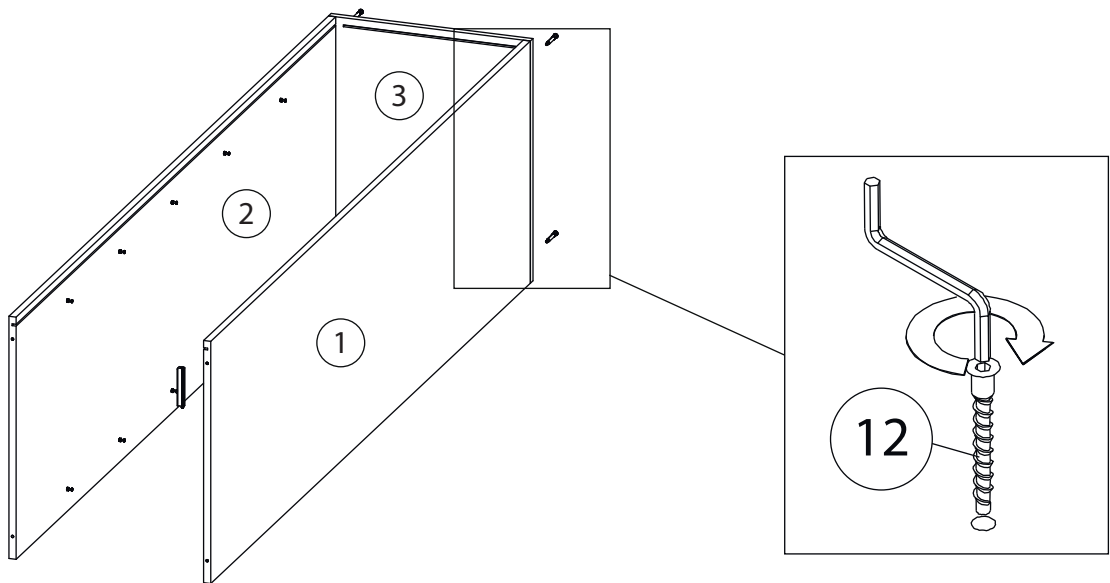
3



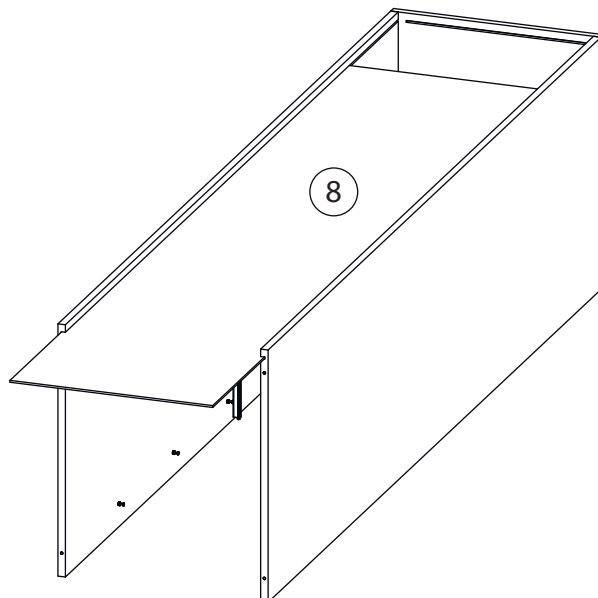
4



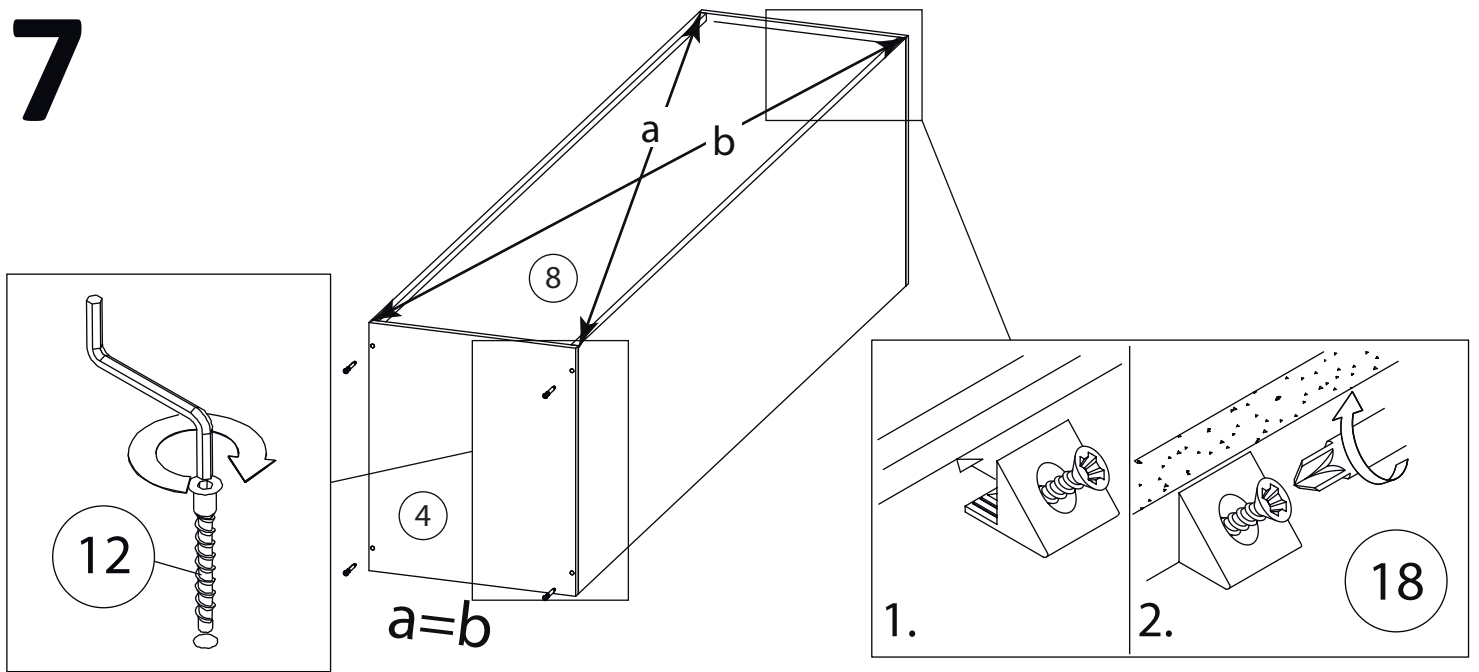
5



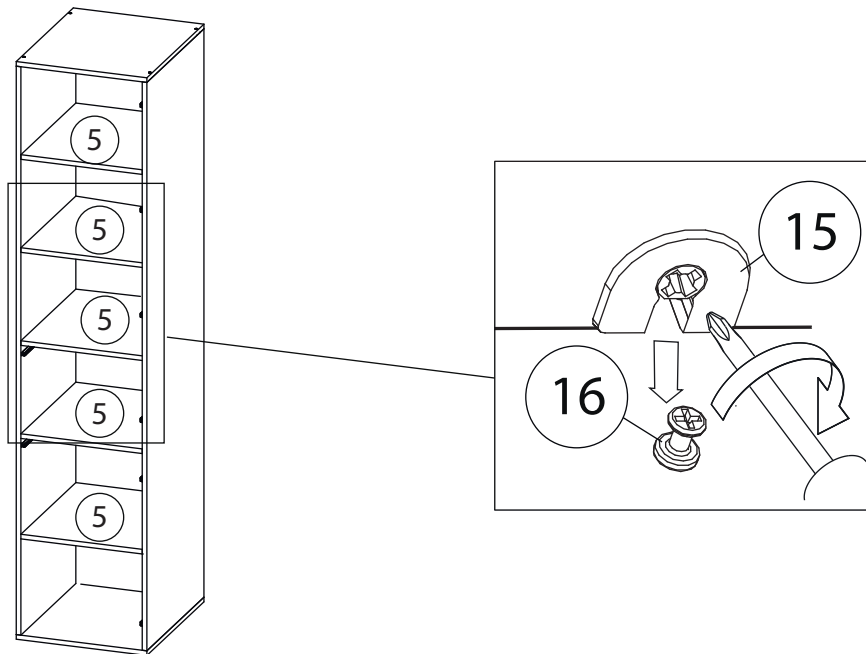
6



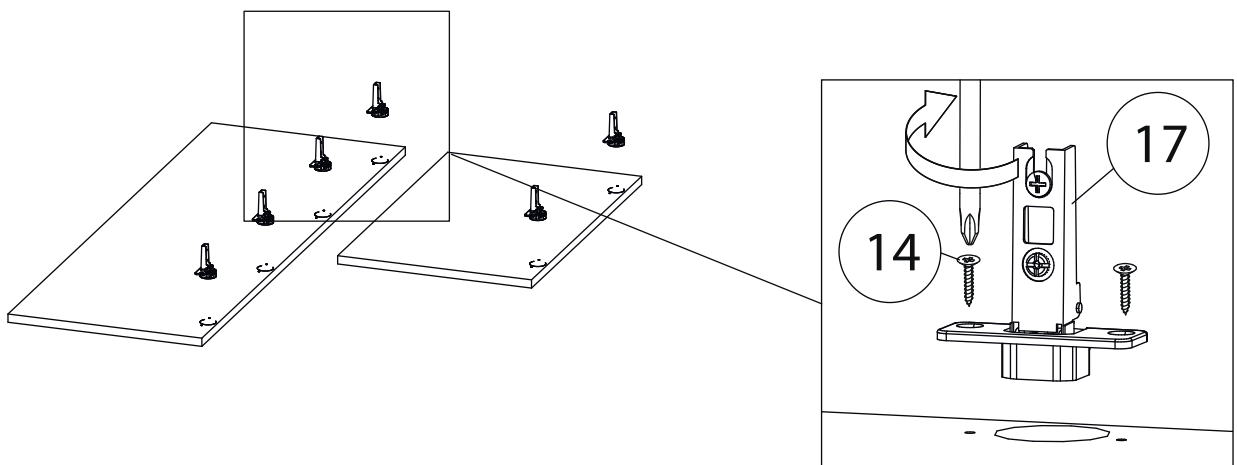
7



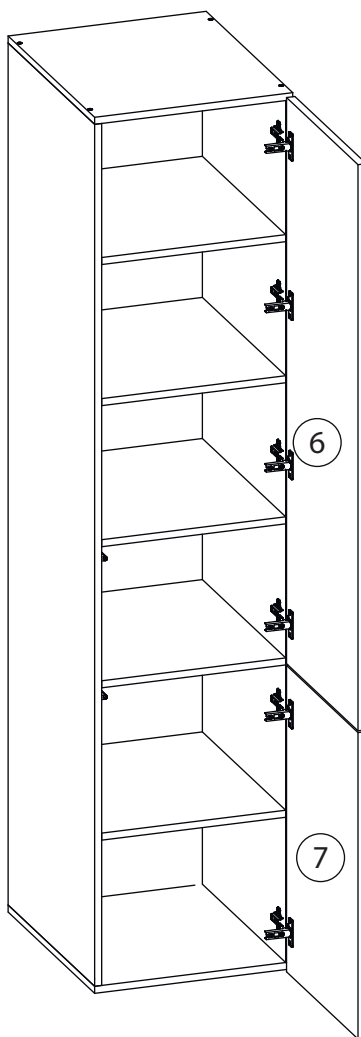
8



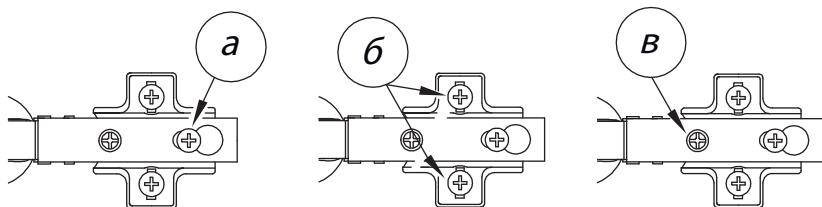
9



10



Заклеить технические отверстия заглушками.



Регулировка петель

а - регулировка расстояния между дверью и корпусом
б - регулировка положения двери по-вертикали
в - регулировка положения двери по-горизонтали