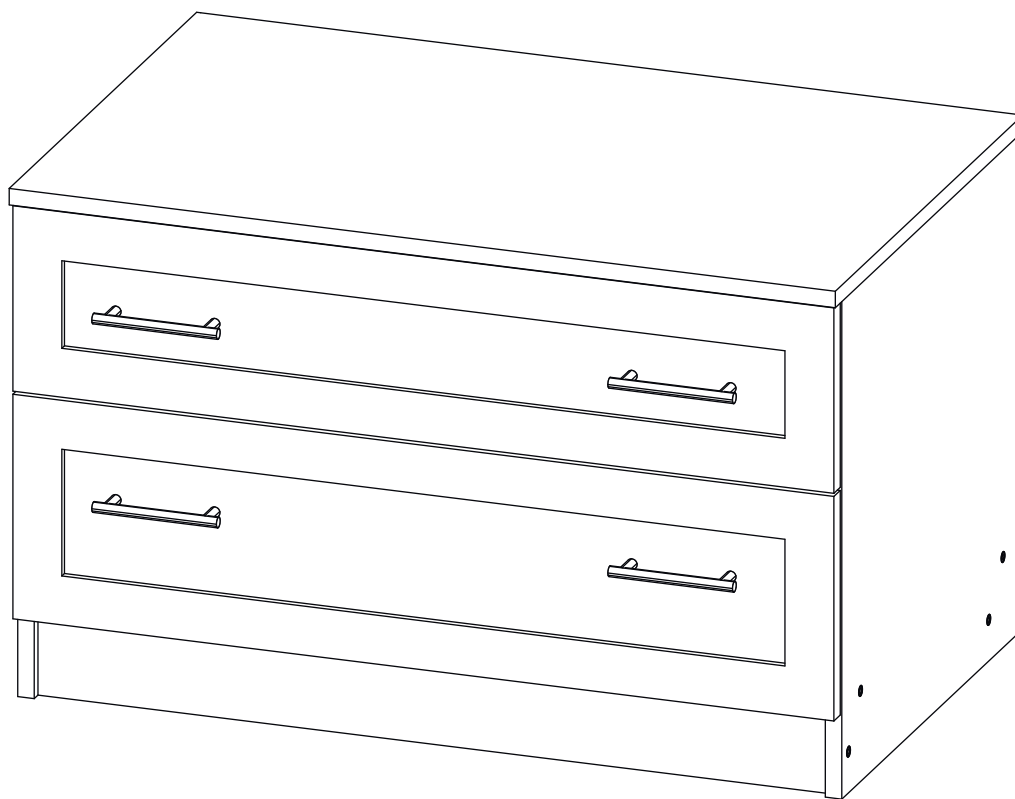


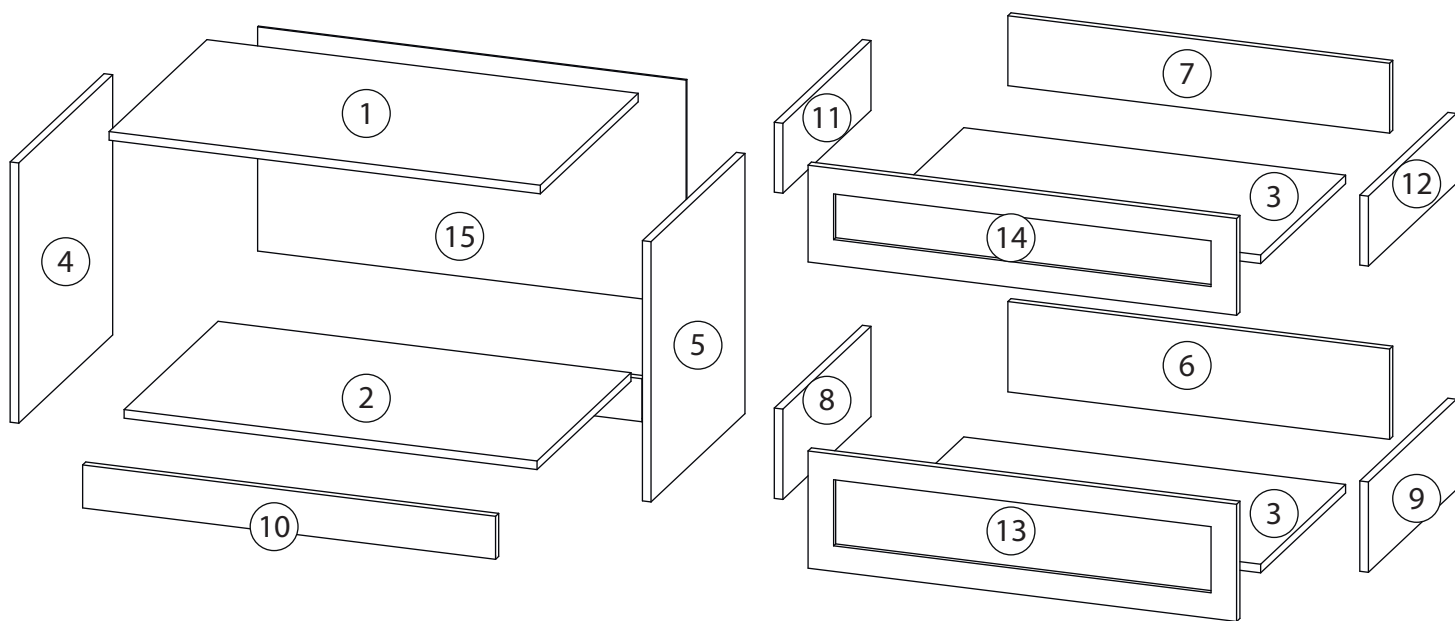
# Инструкция по сборке

Иван - 0.2



# Детали

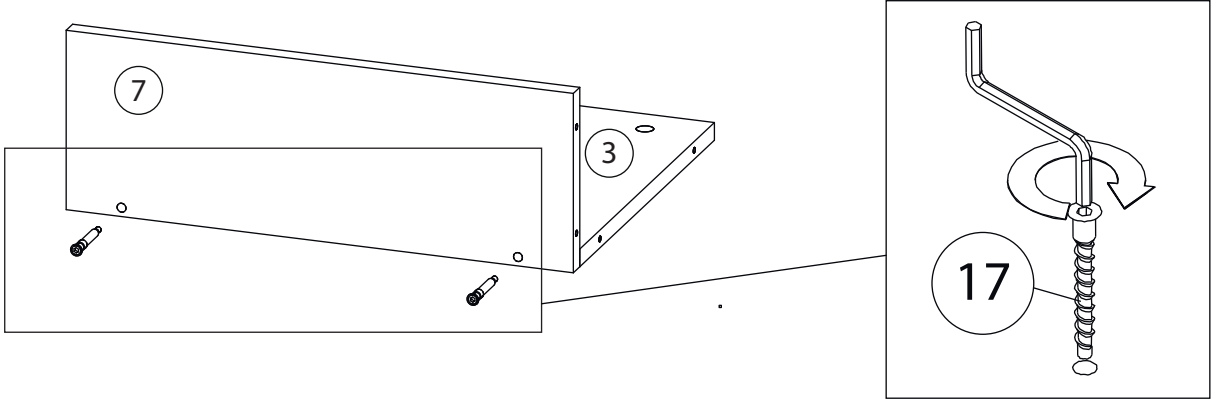
Поз.	Наименование	Кол-во	Длина	Ширина
1	Крышка	1	802	500
2	Дно	1	768	480
3	Дно ящика	2	710	434
4	Вертикаль левая	1	484	480
5	Вертикаль правая	1	484	480
6	Задн. пан. ящика	1	168	710
7	Задн. пан. ящика	1	130	710
8	Бок. ящ. левая	1	168	450
9	Бок. ящ. правая	1	168	450
10	Цоколь	2	80	768
11	Бок. ящ. левая	1	130	450
12	Бок. ящ. правая	1	130	450
13	Фасад ящика	1	218	797
14	Фасад ящика	1	180	797
15	Задняя стенка	1	417	797



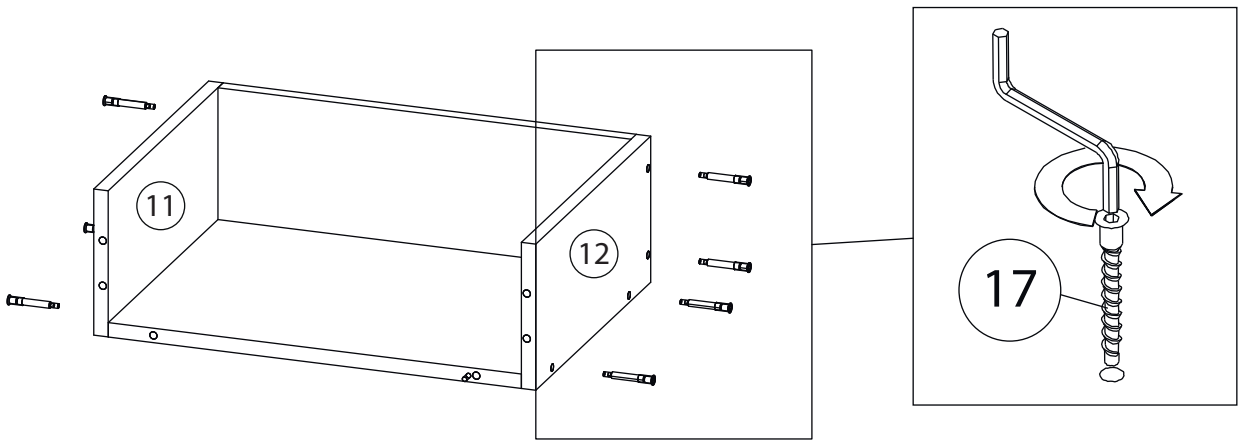
# Фурнитура

				
16	17	18	19	20
<u>Заглушка</u> <u>Ø13</u>	<u>Евровинт 7x50</u>	<u>Шкант бук</u>	<u>Шток эксцентрика</u>	<u>Эксцентрик</u>
				
21	22	23	24	
<u>Саморез 3,5x16</u>	<u>Шариковые направляющие</u>	<u>Ручка</u>	<u>Гвоздь 1,6x25</u>	

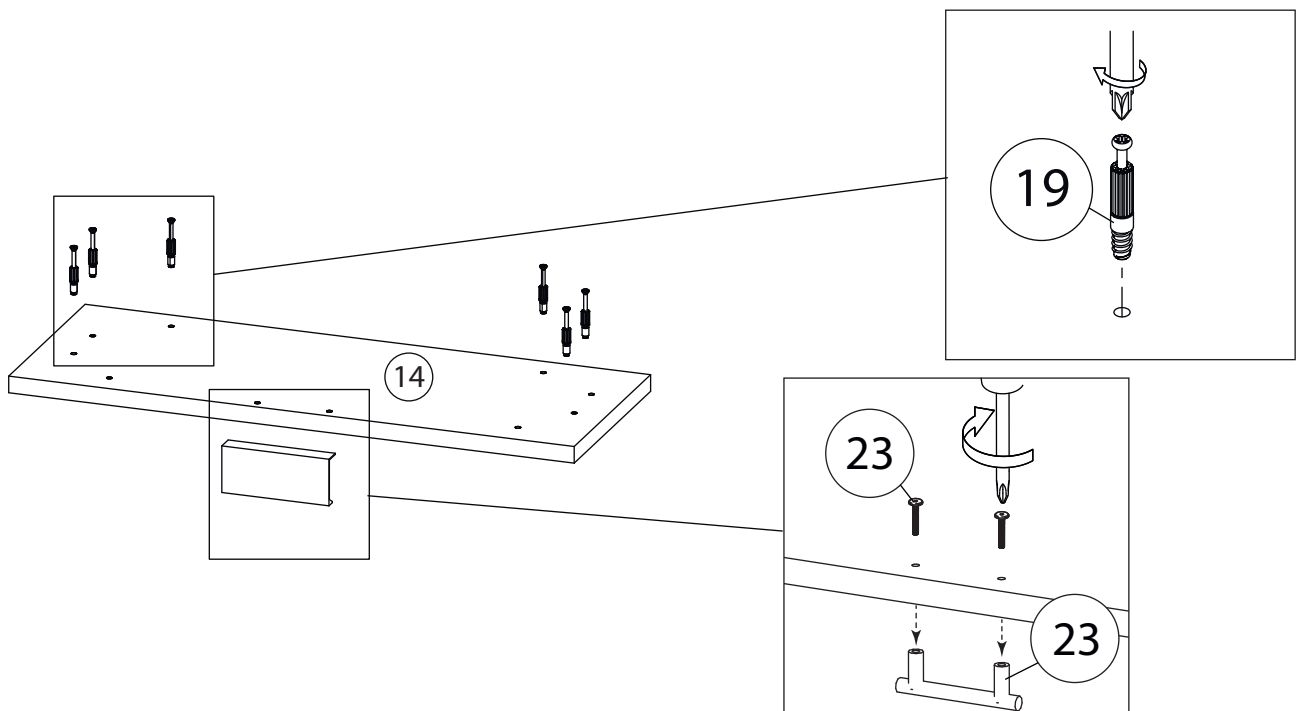
# 1



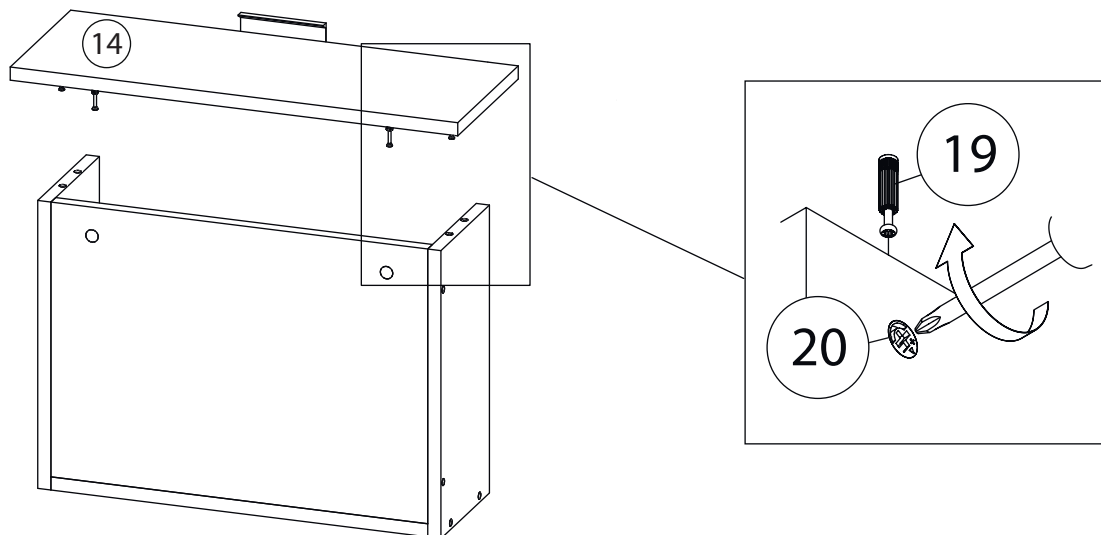
# 2



# 3



# 4



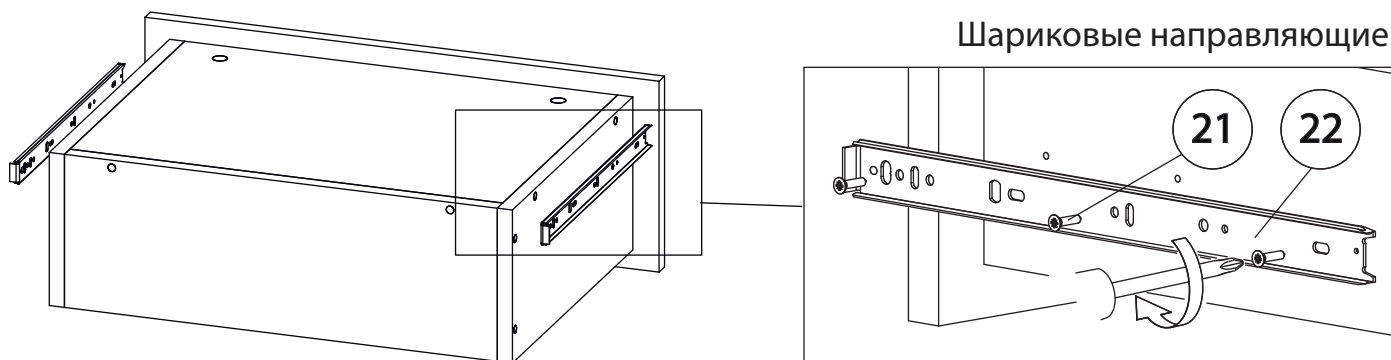
Внимание! Во избежание заклинивания механизма не устанавливайте заглушки винтов и эксцентриков над направляющими!

### Схема установки шариковых направляющих.

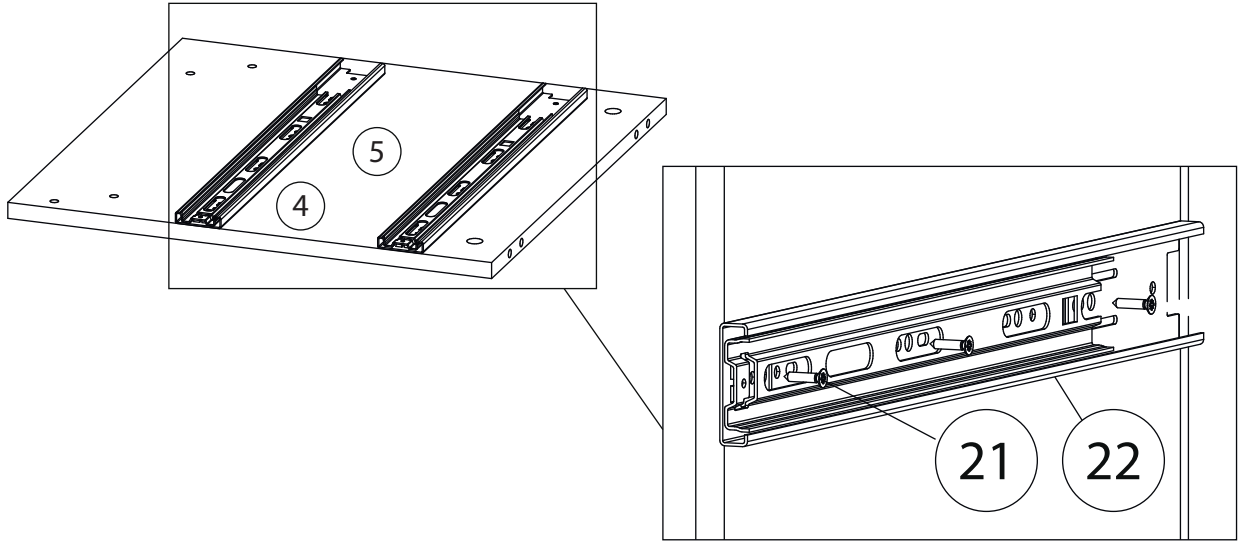
Для установки шариковых направляющих в изделие необходимо разъединить их на две части. Широкая часть устанавливается на боковую стенку каркаса, а узкая на боковую стенку выдвижного ящика. Разъединение производится путем нажатия на пластиковый рычажок при выдвижении узкой части направляющей (смотри рисунок). Если направляющие крепятся на одной боковине с двух сторон, то саморезы необходимо крепить в разные отверстия направляющей. Для регулировки выкатных ящиков по высоте необходимо крепить узкую часть направляющей через ее овальные отверстия.

# 5

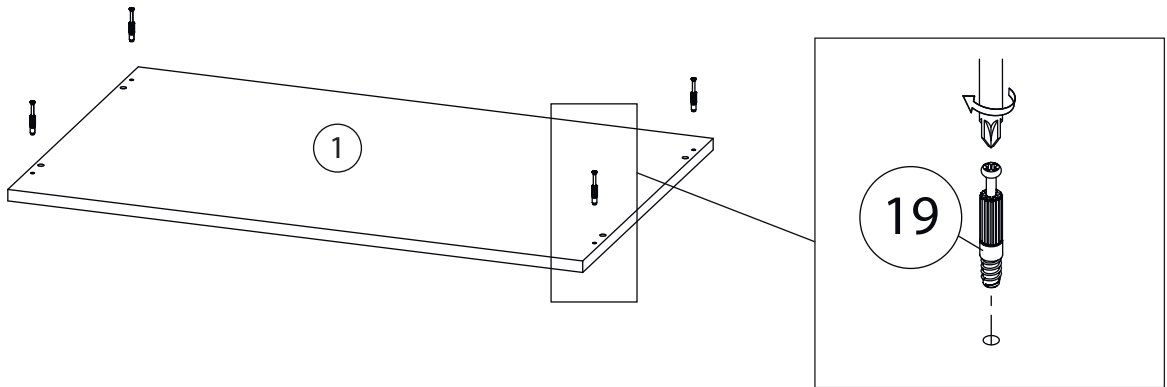
### Шариковые направляющие



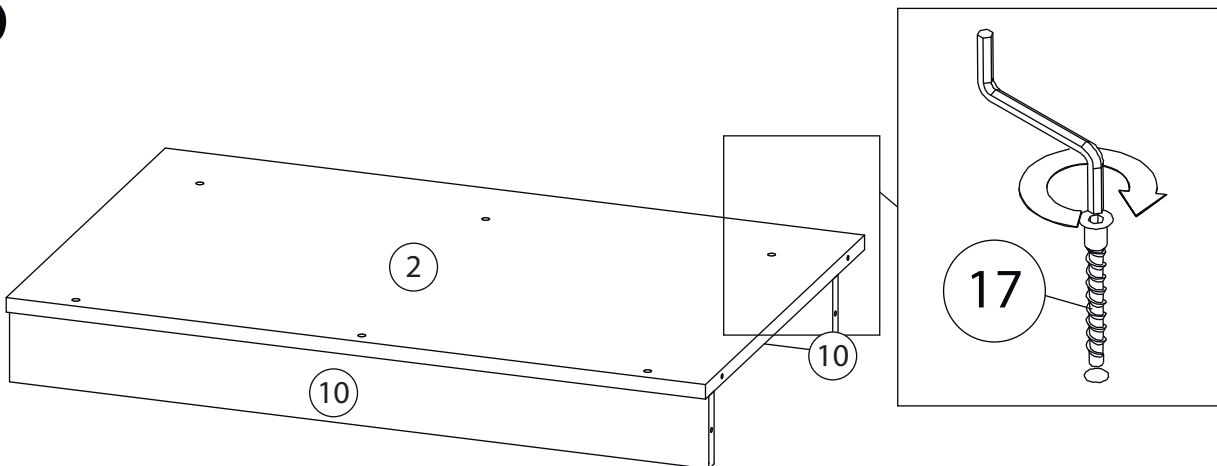
# 6



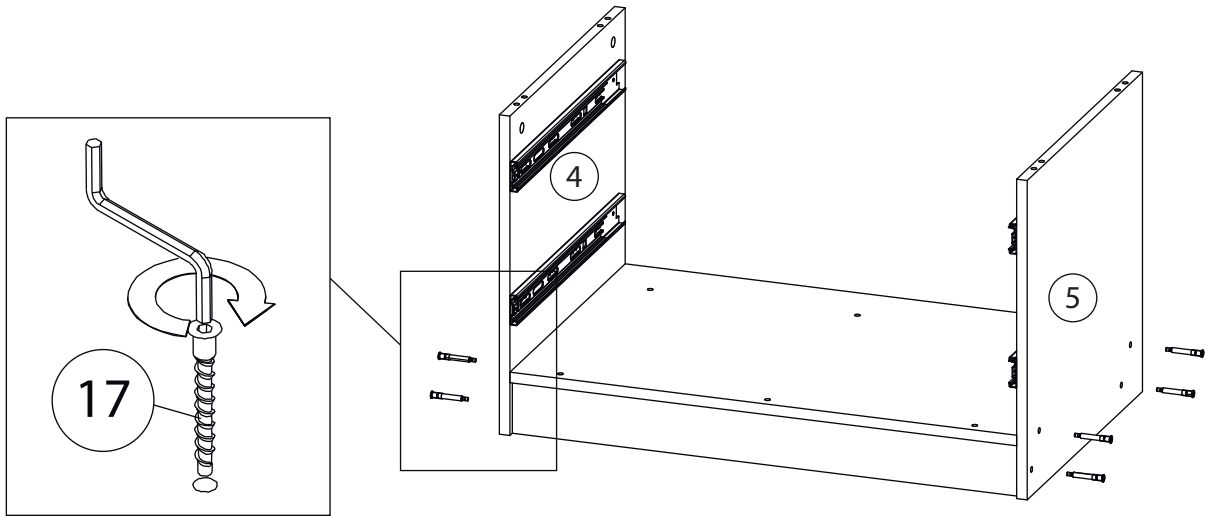
# 7



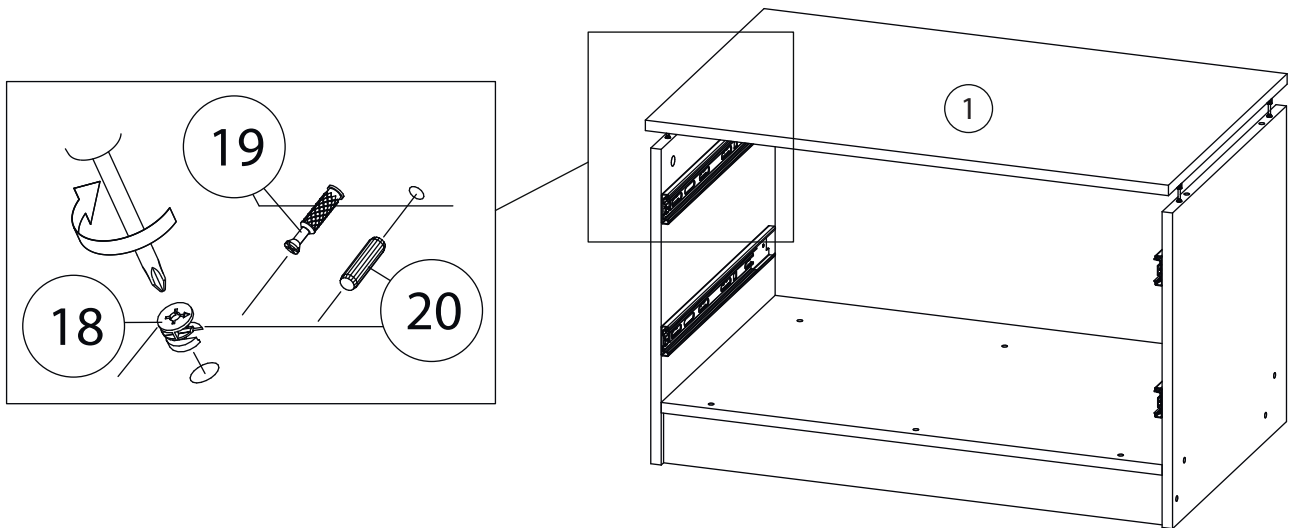
# 8



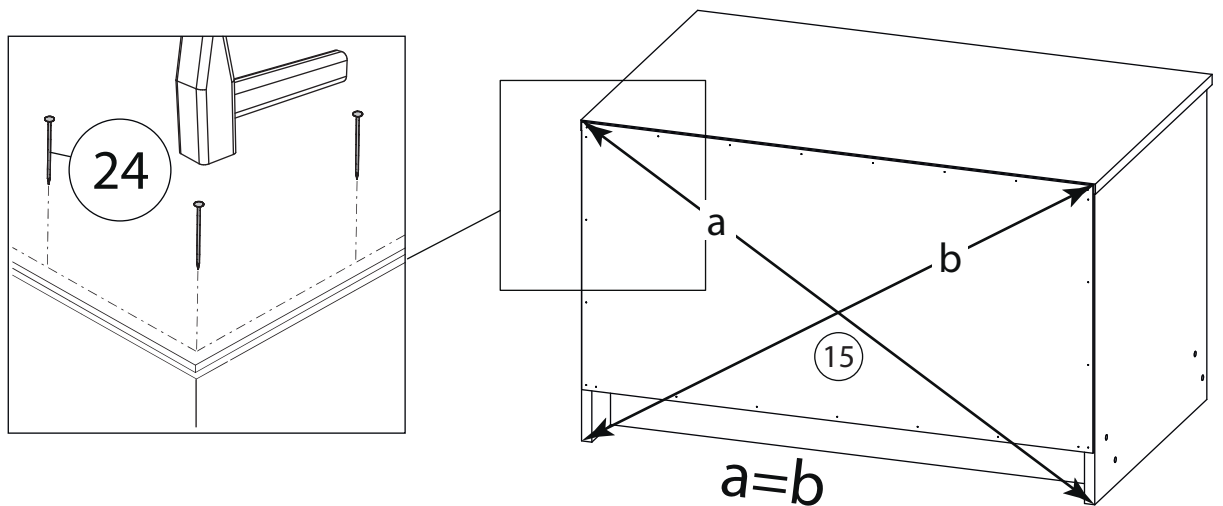
# 9



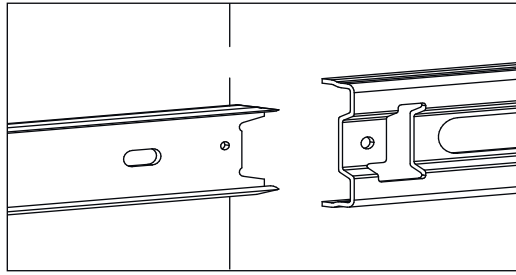
# 10



# 11



# 12



Заклеить технические отверстия заглушками.