

Инструкция по сборке

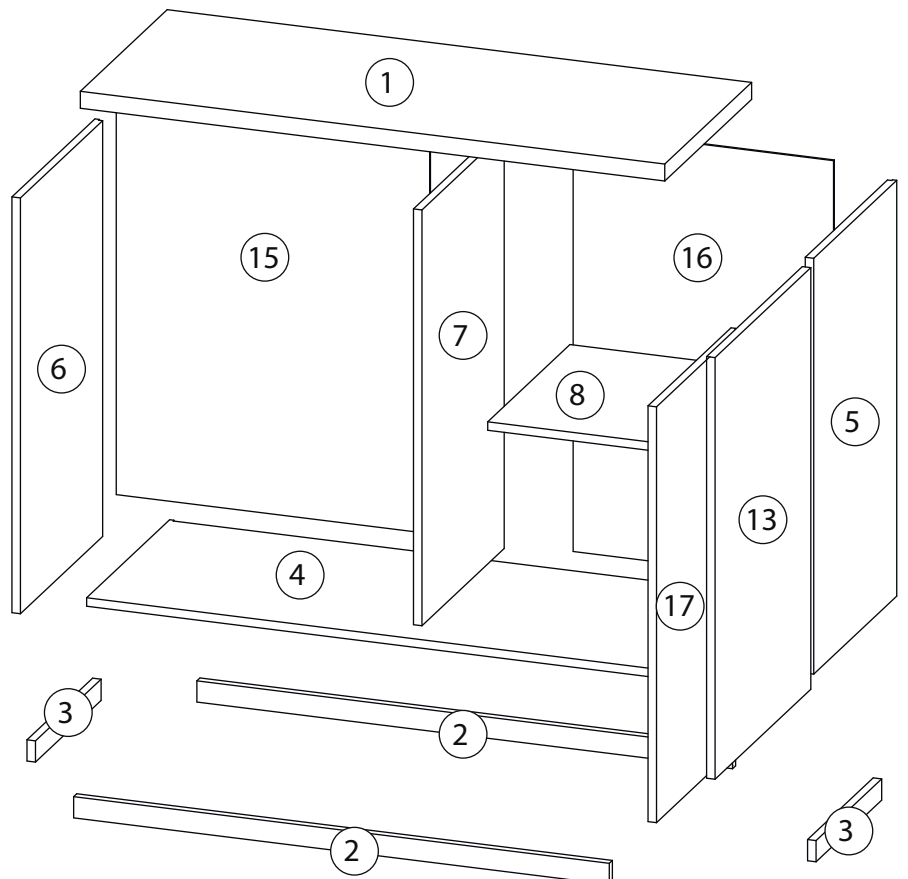
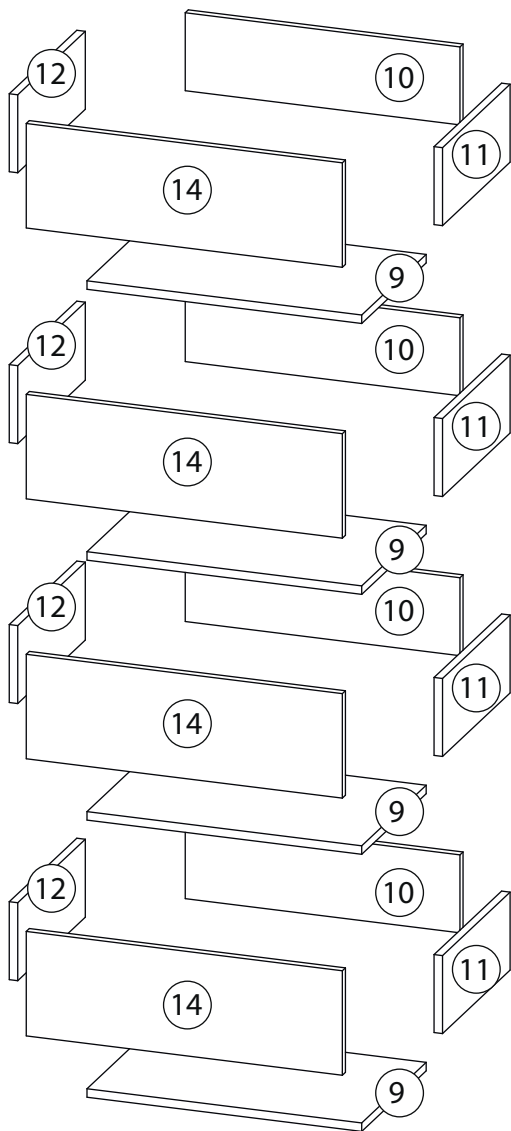
Техас

Комод №7

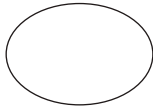
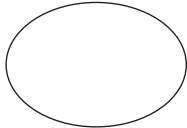
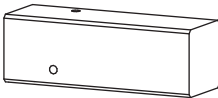
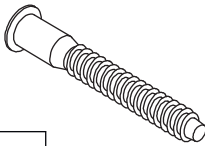
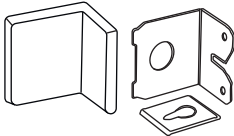

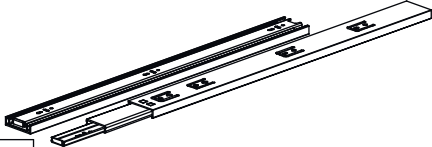
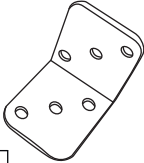
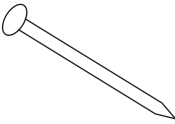
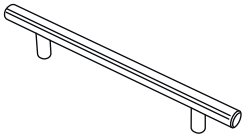
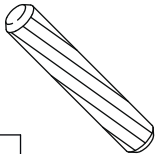
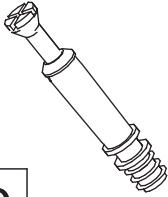
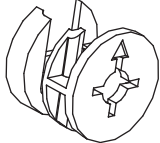
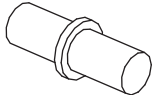
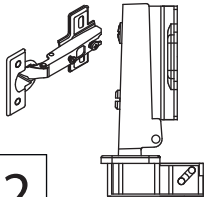
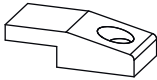


Детали

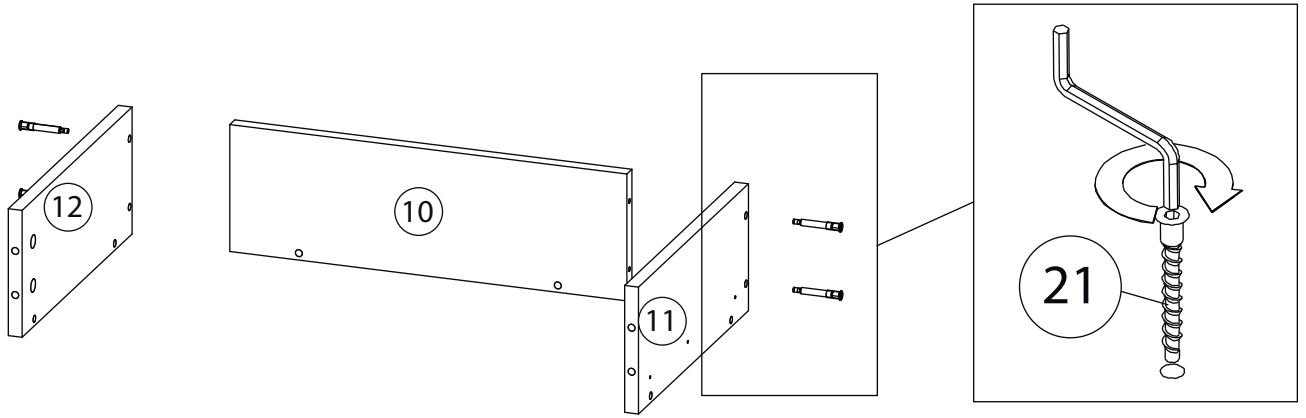
Поз.	Наименование	Кол-во	Длина	Ширина
1	Столешница	1	1102	450
2	Планка	2	1010	40
3	Планка	2	340	40
4	Дно	1	1100	430
5	Бок правый	1	784	430
6	Бок левый	1	784	430
7	Вертикаль	1	784	426
8	Полка	1	474	416
9	Дно ящика	4	518	334
10	Задн. пан. ящика	4	518	147
11	Бок. ящ. правая	4	350	147
12	Бок. ящ. левая	4	350	147
13	Фасад	1	795	496
14	Фасад ящика	4	596	197
15	Задняя стенка	1	798	591
16	Задняя стенка	1	798	491
17	Стекло	1	695	396



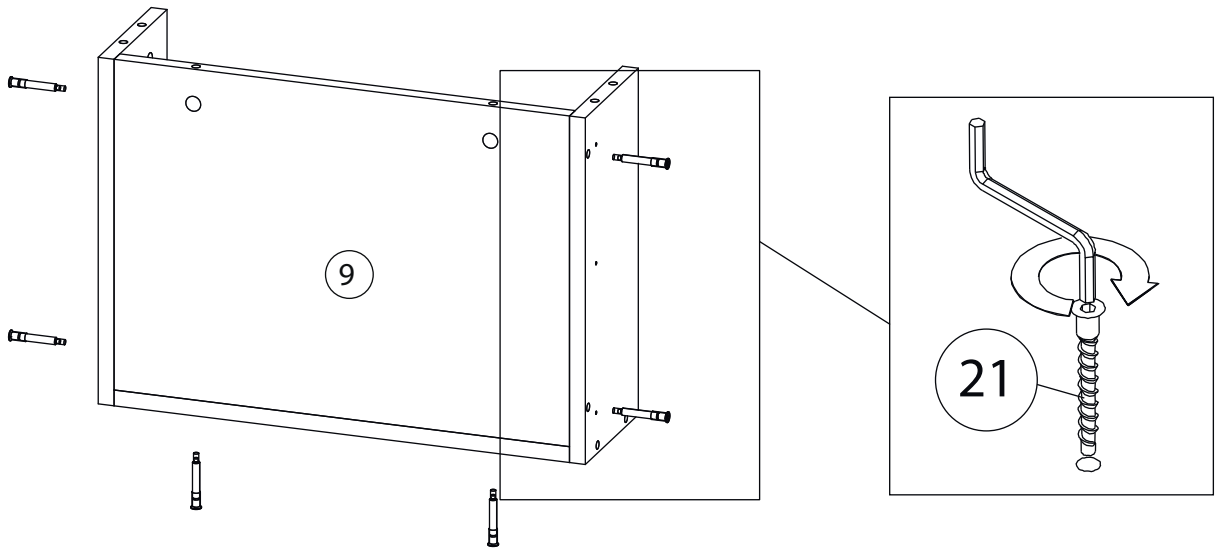
Фурнитура

				
18	19	20	21	22
<u>Заглушка</u> Ø13	<u>Заглушка</u> Ø17-20	<u>Опора</u>	<u>Евровинт 7x50</u>	<u>Крепежный уголок</u>
				
23	24	25	26	
<u>Саморез 3,5x16</u>	<u>Шариковые направляющие</u>	<u>Уголок</u>	<u>Гвоздь 1,6x25</u>	
				
27	28	29	30	31
<u>Ручка</u>	<u>Шкант бук</u>	<u>Шток эксцентрика</u>	<u>Эксцентрик</u>	<u>Полкодержатель</u>
				
32	33			
<u>Петля накладная</u>	<u>Зеркалодержатель</u> <u>пластмассовый</u>			

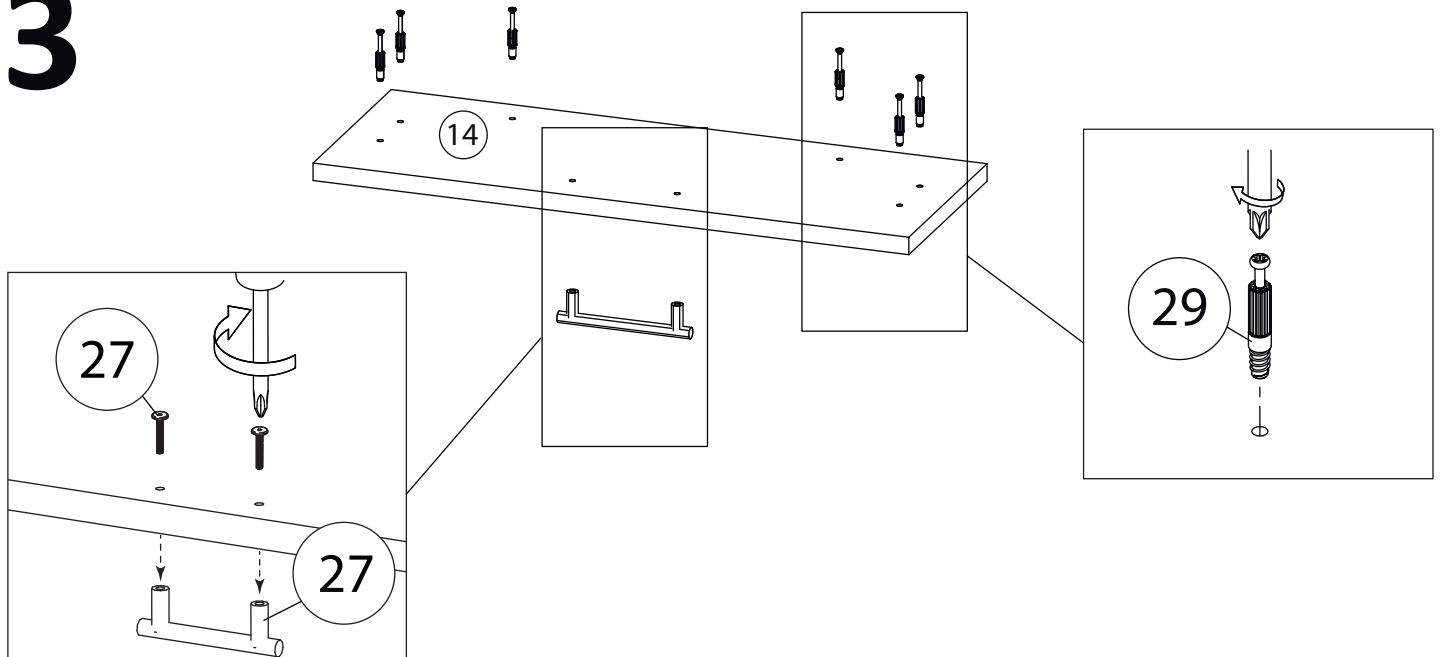
1



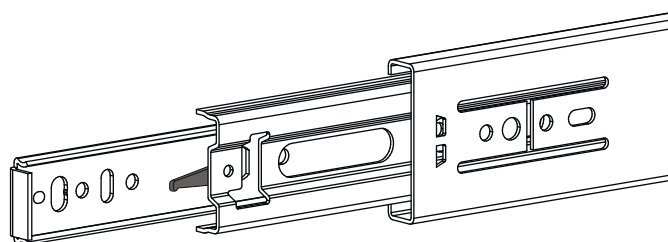
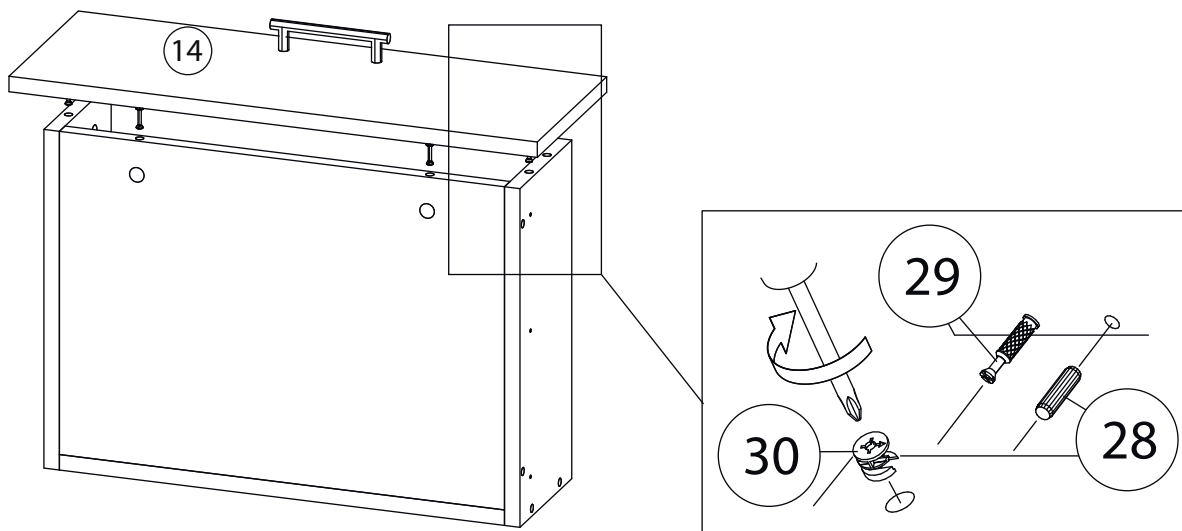
2



3



4

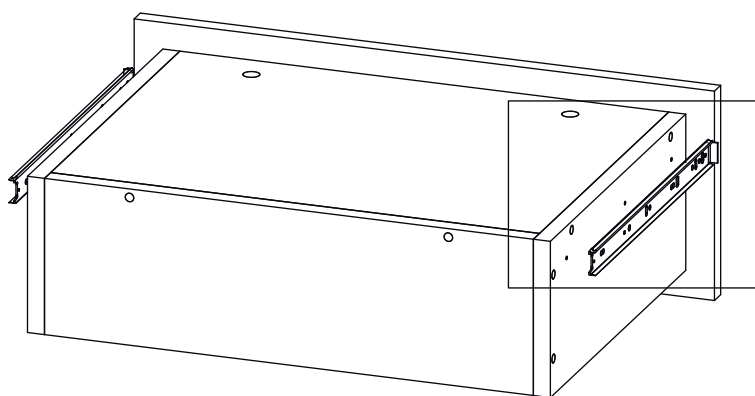


Внимание! Во избежание заклинивания механизма не устанавливайте заглушки винтов и эксцентров над направляющими!

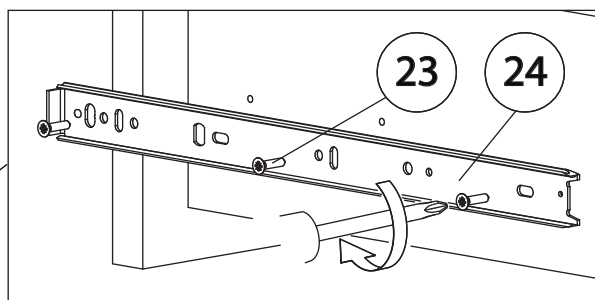
Схема установки шариковых направляющих.

Для установки шариковых направляющих в изделие необходимо разъединить их на две части. Широкая часть устанавливается на боковую стенку каркаса, а узкая на боковую стенку выдвижного ящика. Разъединение производится путем нажатия на пластиковый рычажок при выдвижении узкой части направляющей (смотри рисунок). Если направляющие крепятся на одной боковине с двух сторон, то саморезы необходимо крепить в разные отверстия направляющей. Для регулировки выкатных ящиков по высоте необходимо крепить узкую часть направляющей через ее овальные отверстия.

5

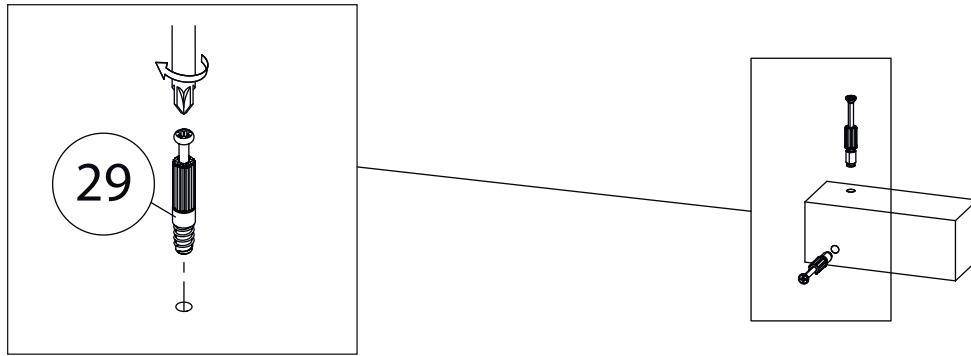


Шариковые направляющие



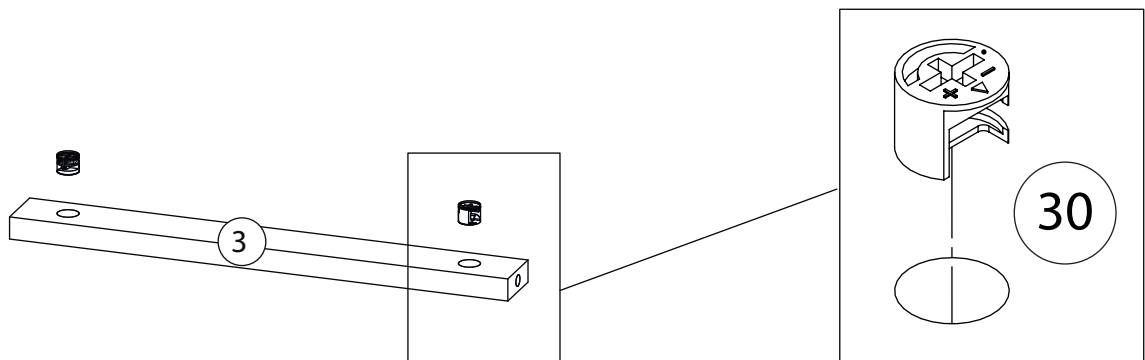
Остальные ящики собираются аналогично.

6



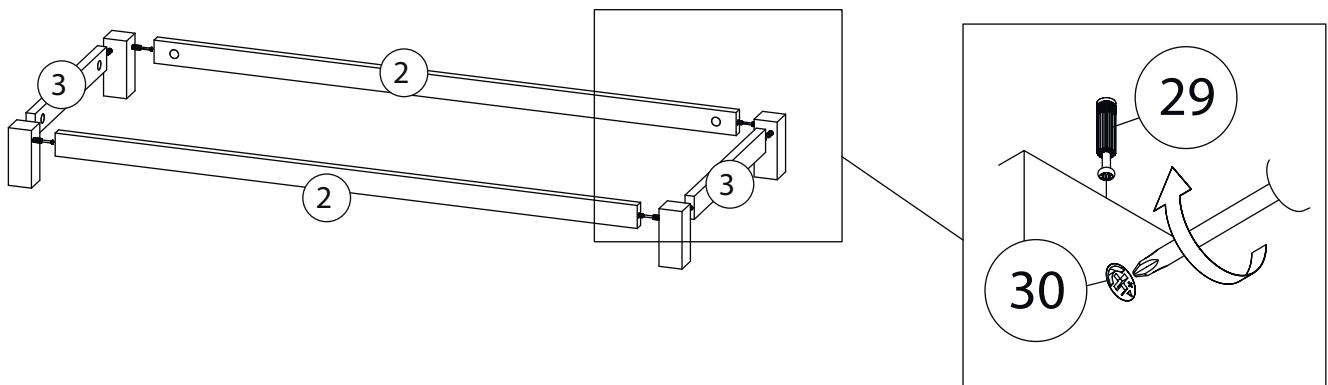
Остальные опоры
собирается аналогично.

7

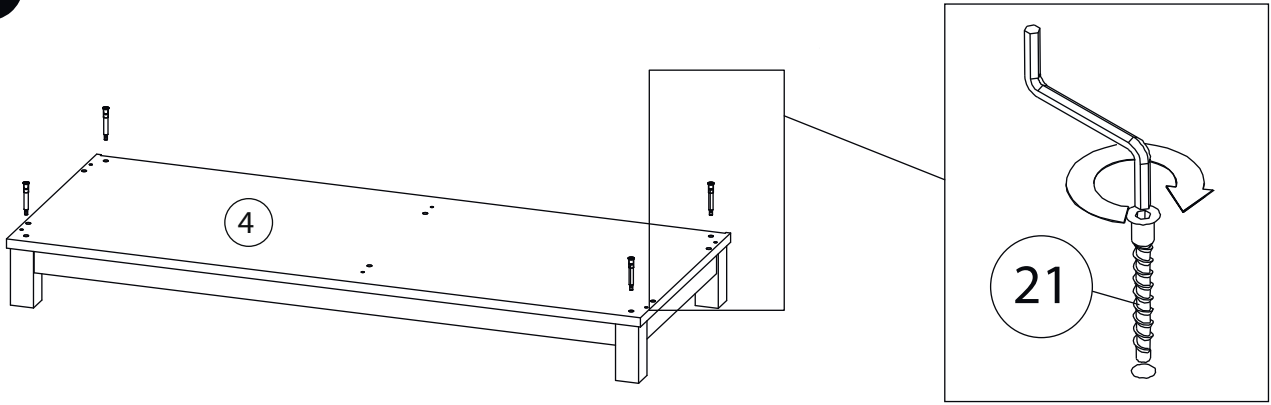


Планка (2)
собирается аналогично

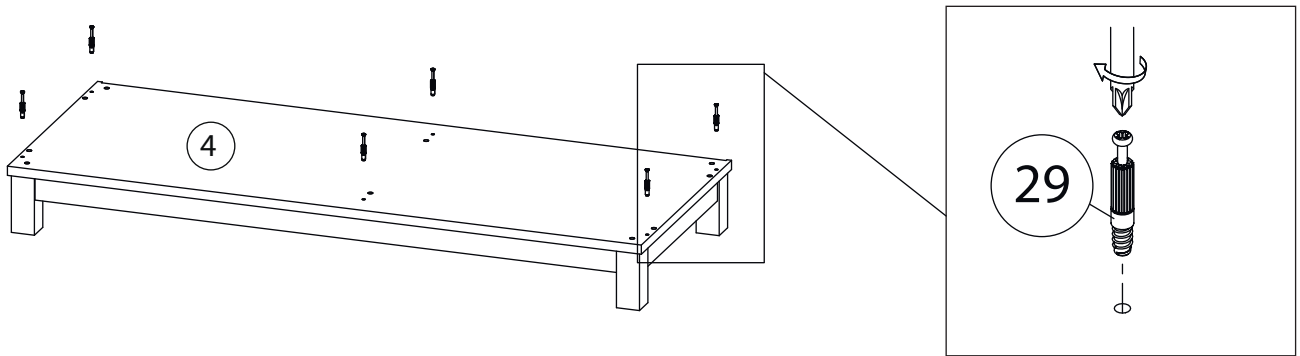
8



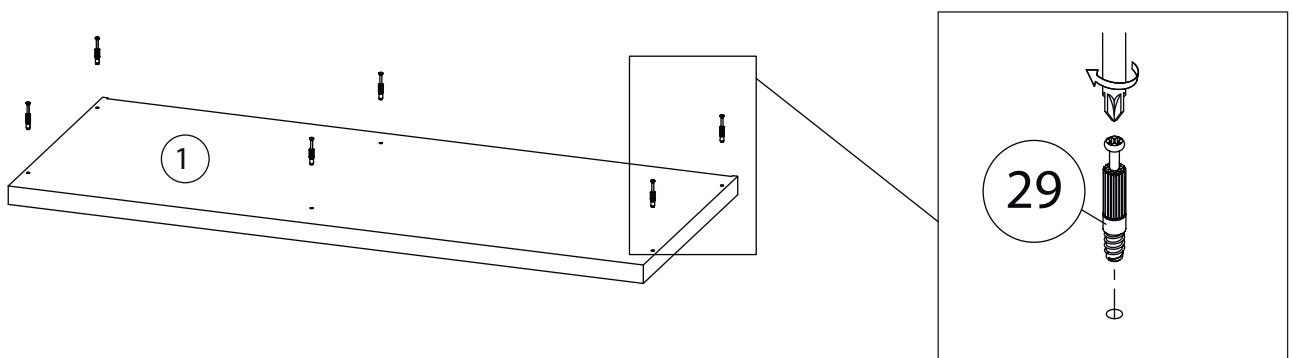
9



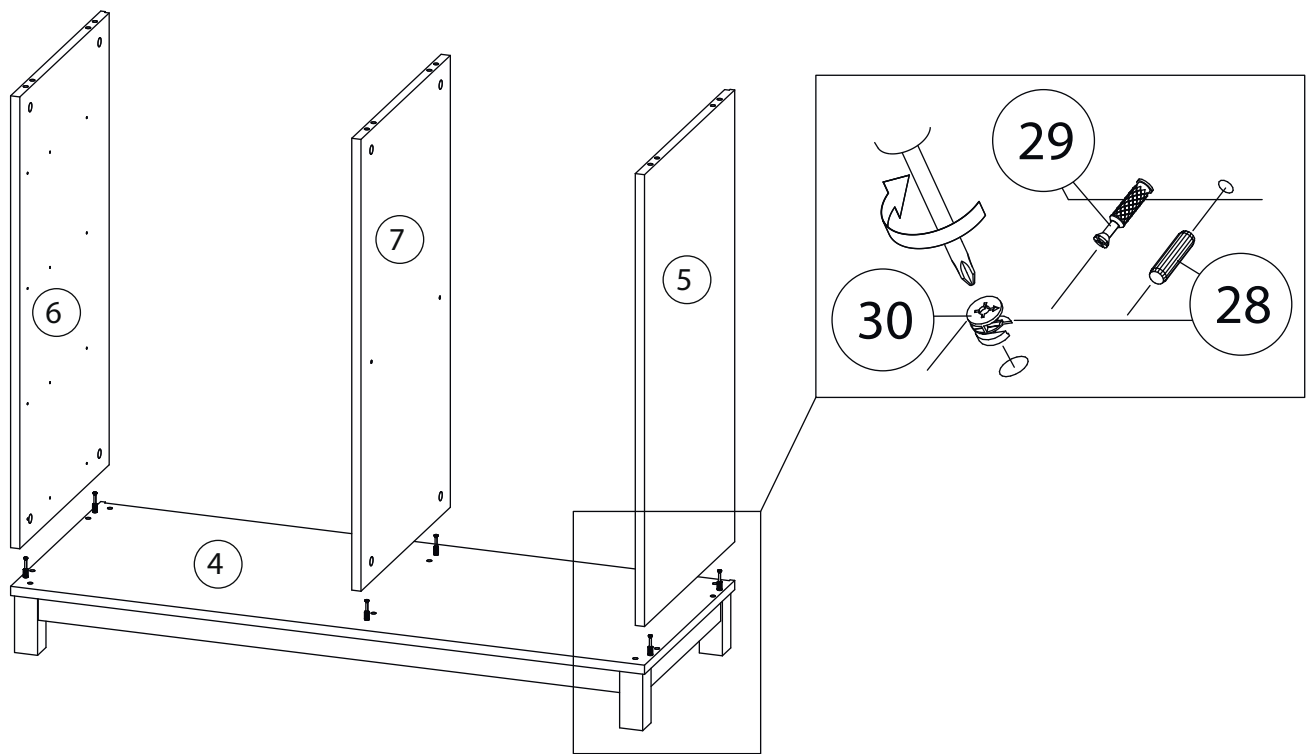
10



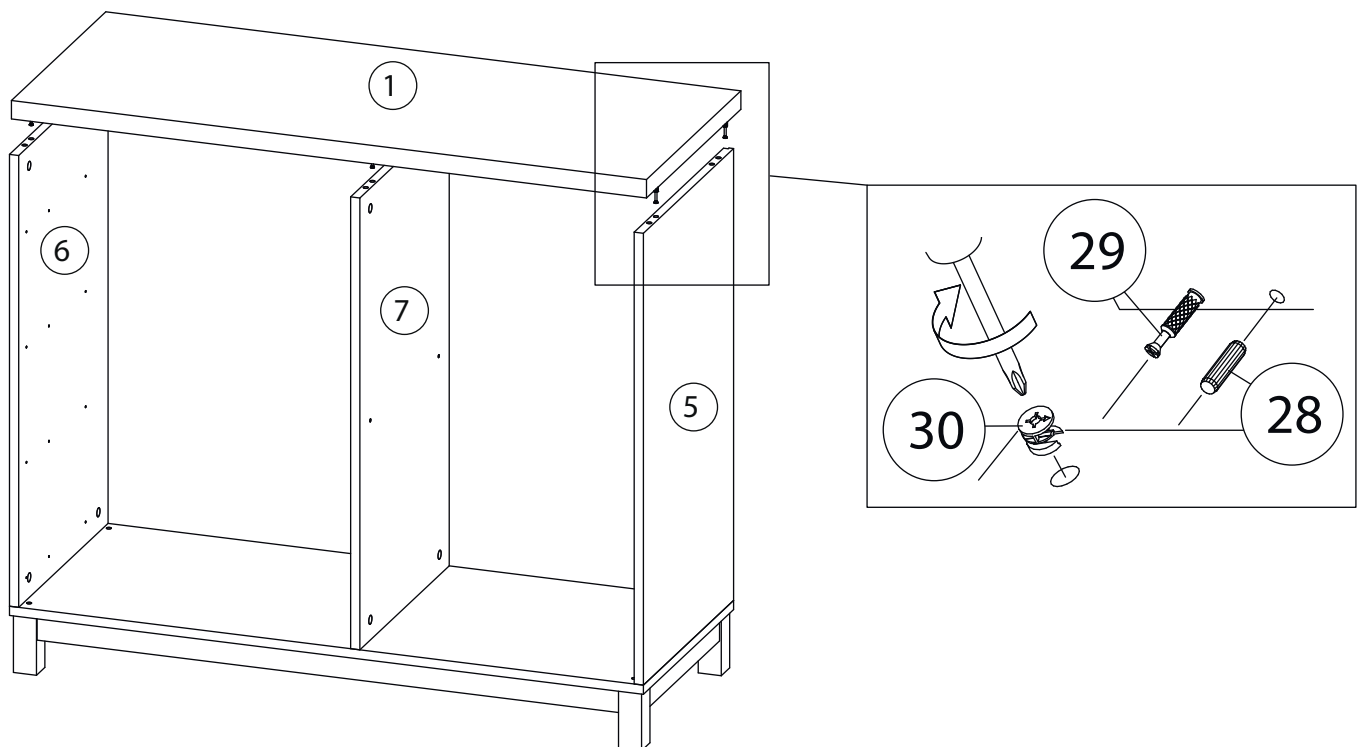
11



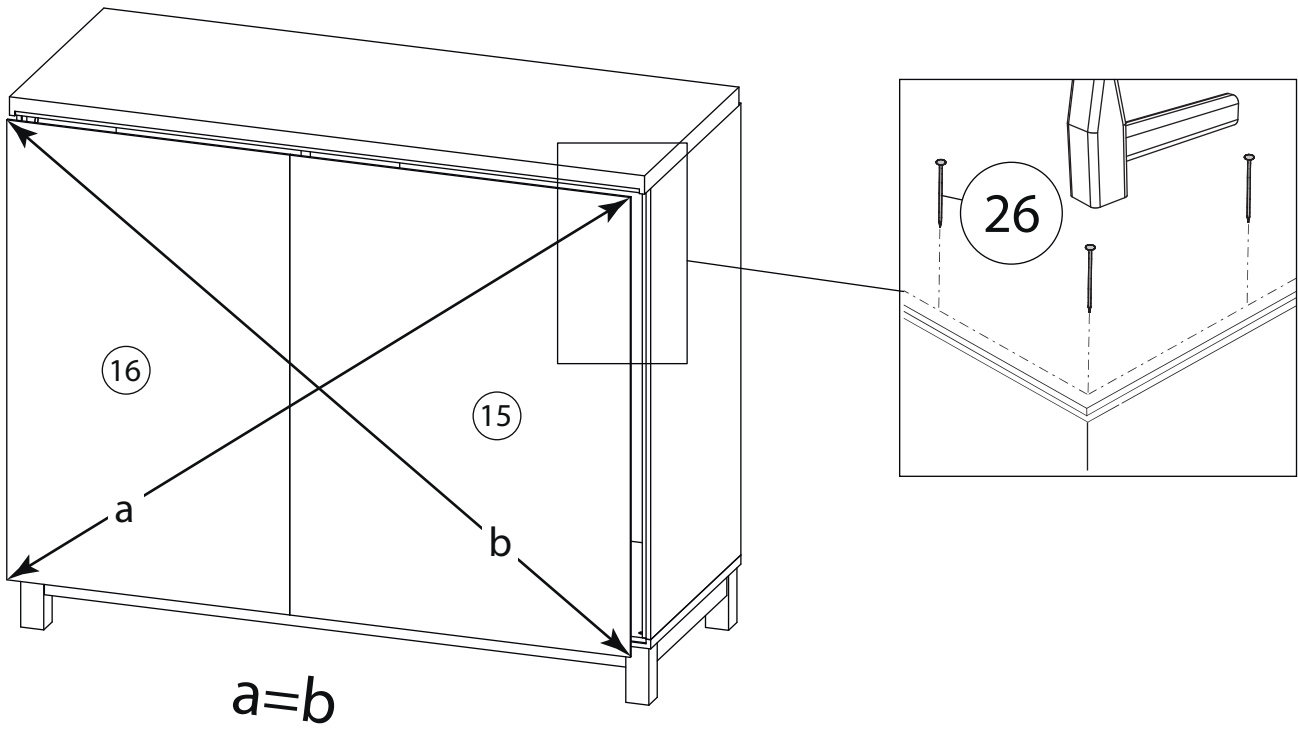
12



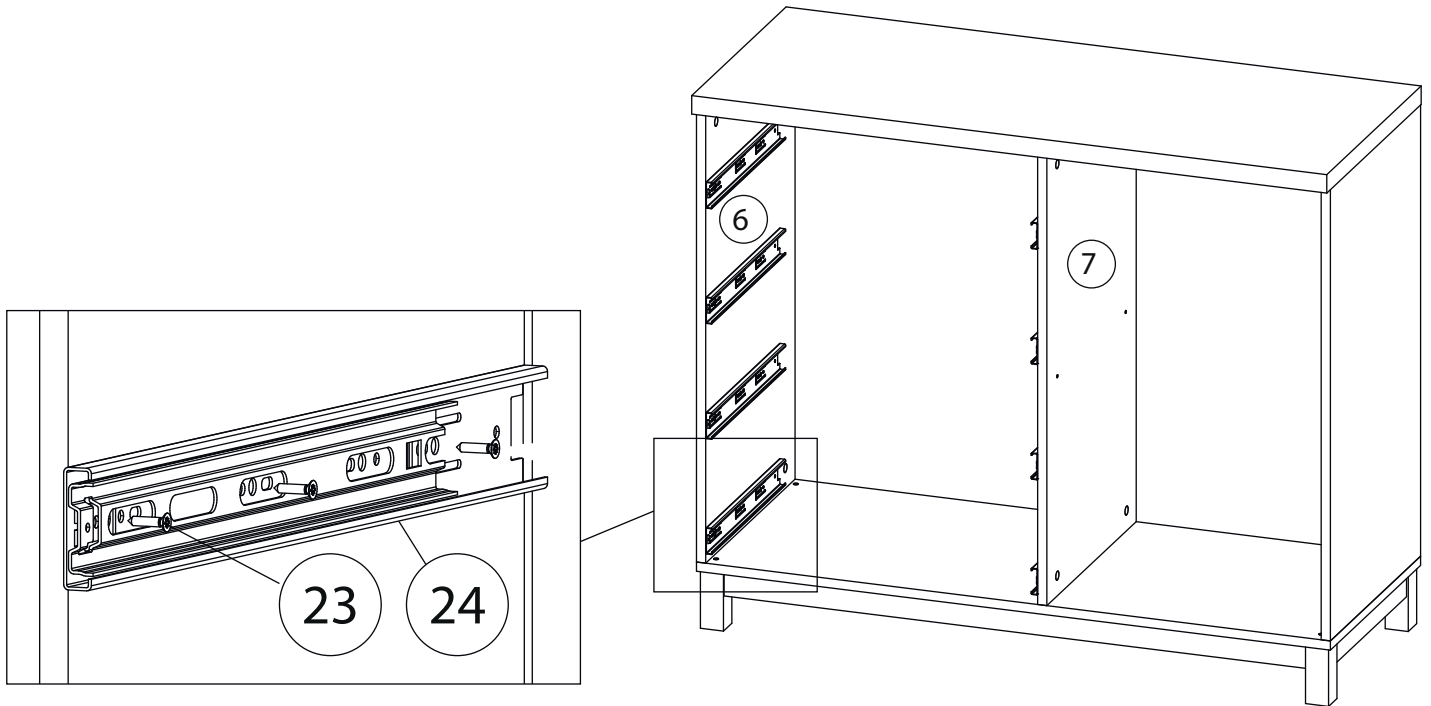
13



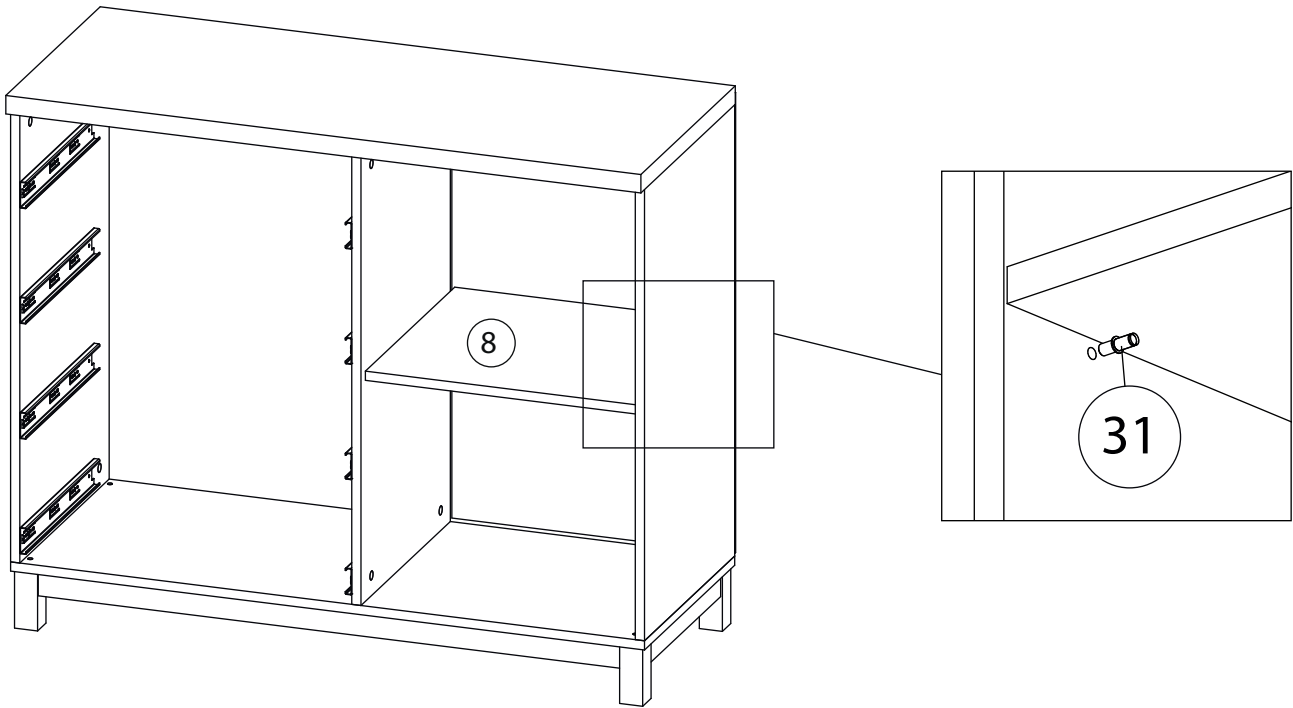
14



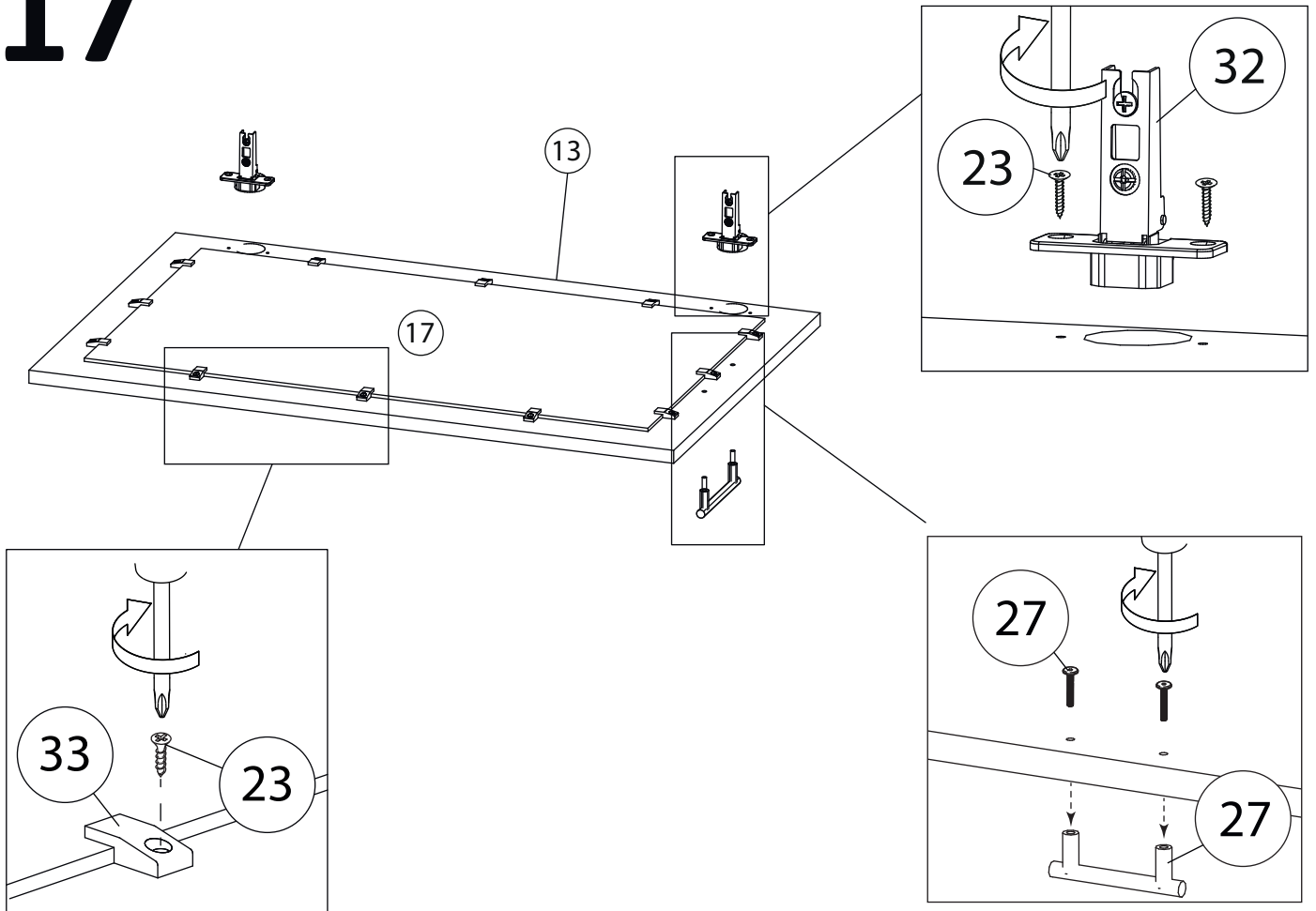
15

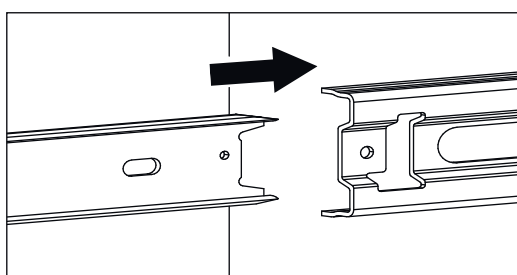
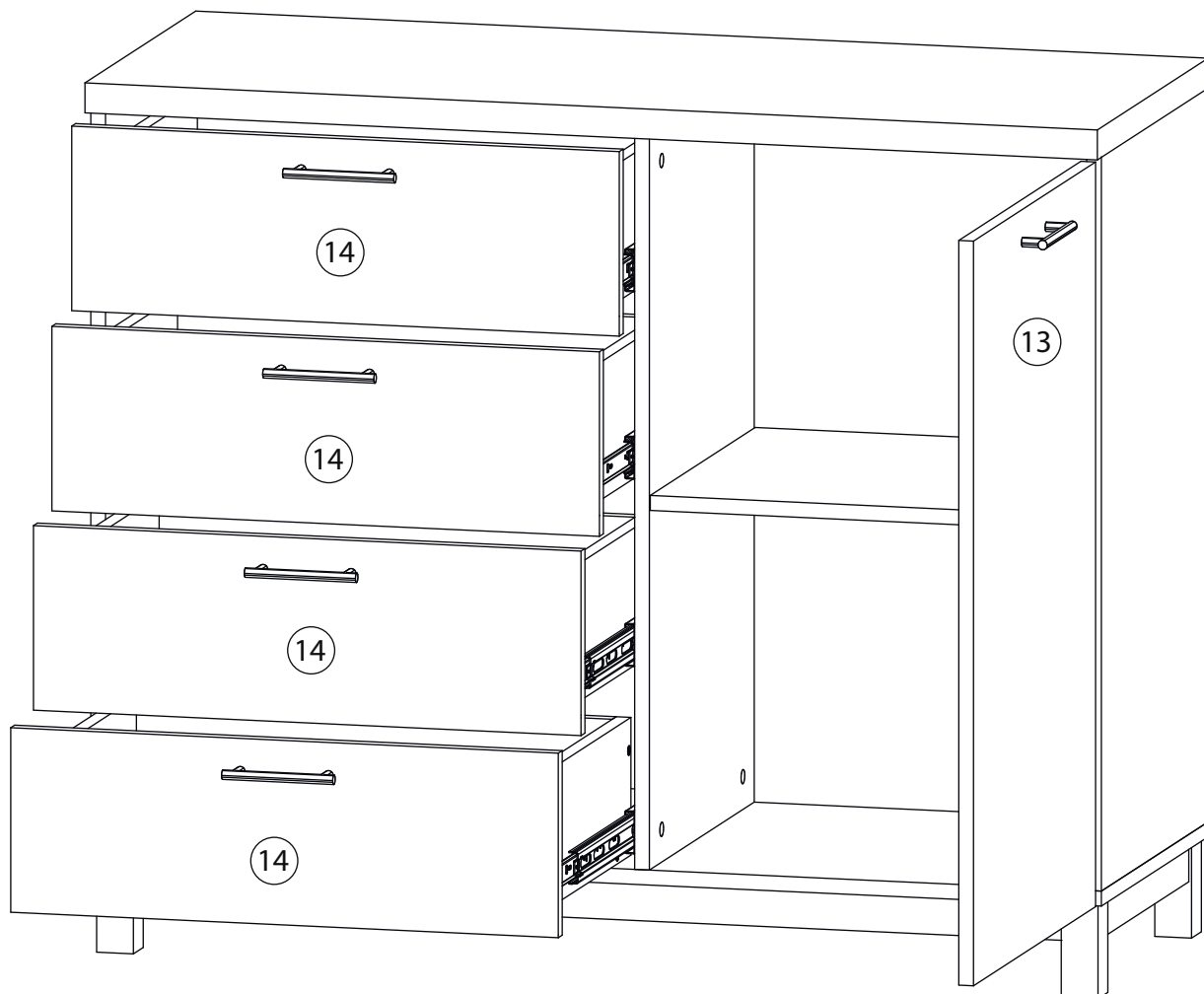


16

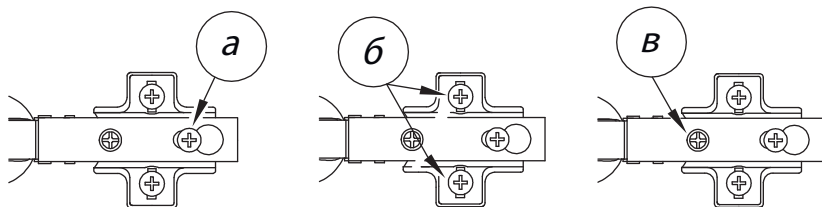


17





Заклеить технические отверстия заглушками.



Регулировка петель

а - регулировка расстояния между дверью и корпусом
 б - регулировка положения двери по-вертикали
 в - регулировка положения ТТдвери по-горизонтали