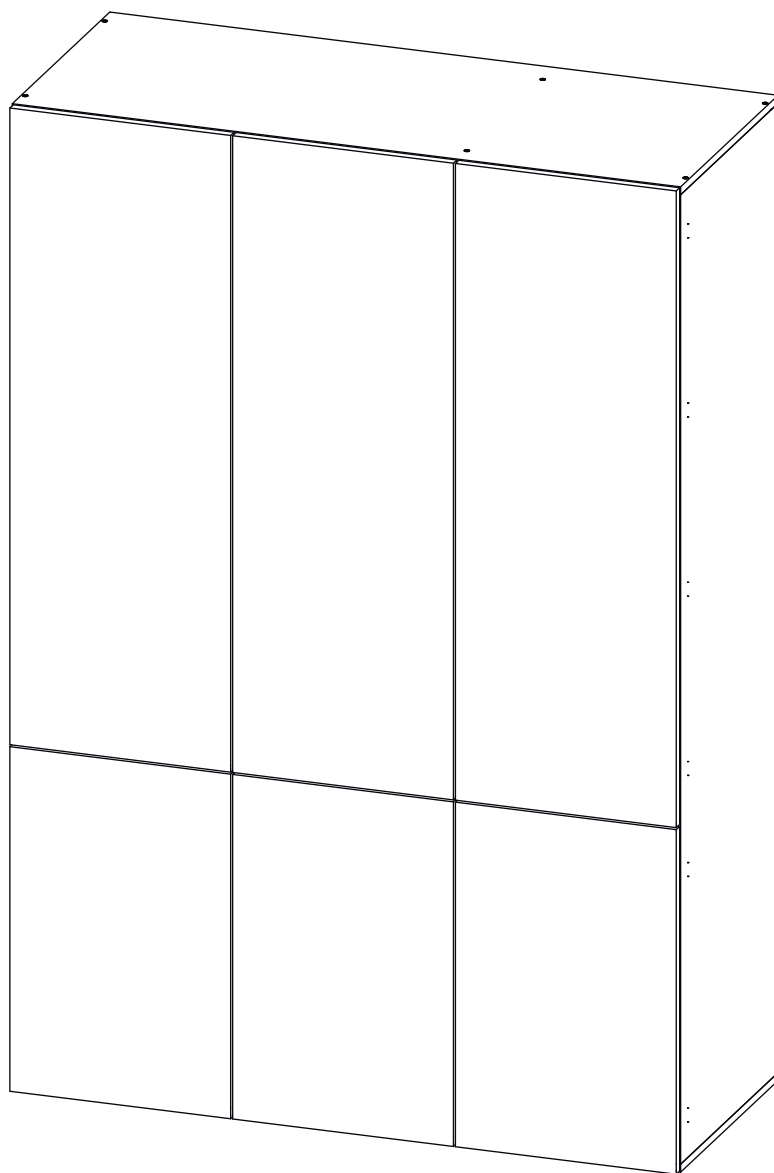


Инструкция по сборке

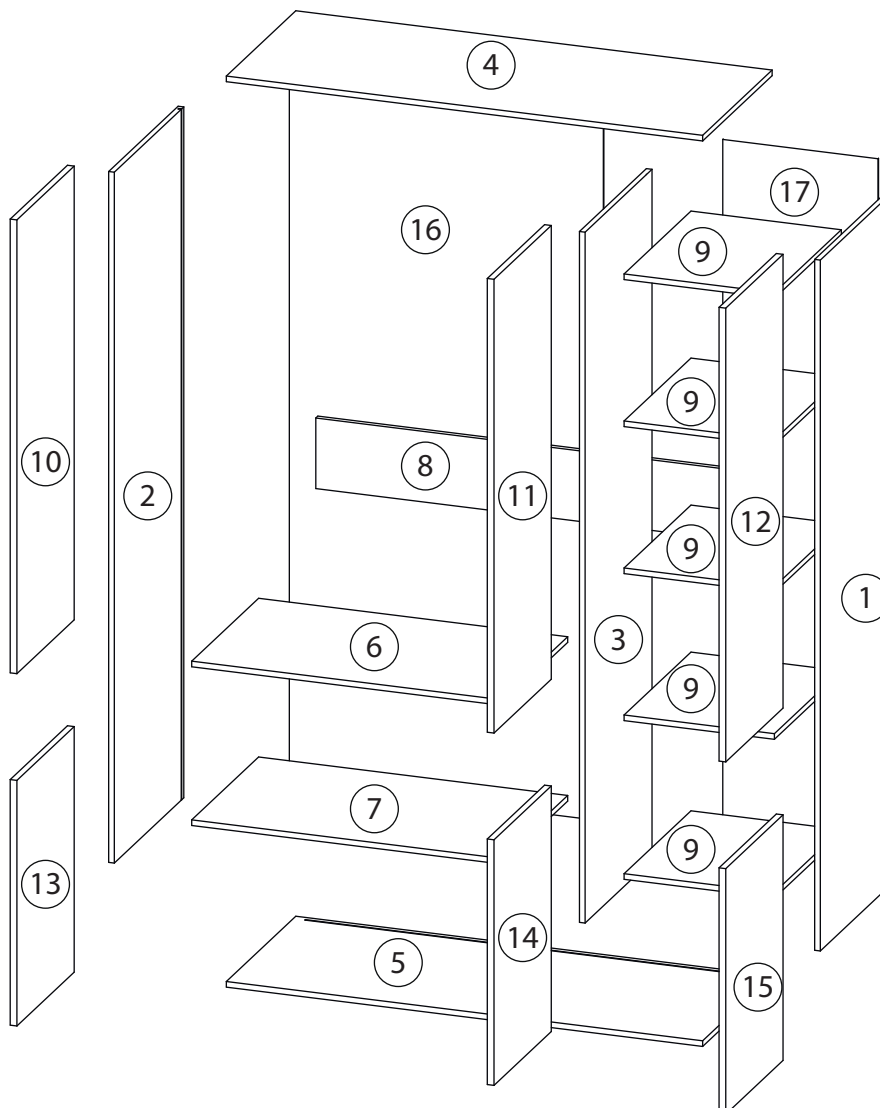
Терни

Шкаф распашной - 3

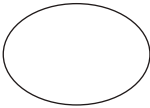
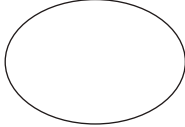

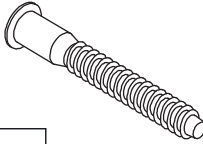
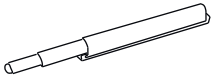

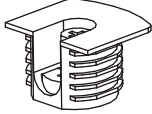
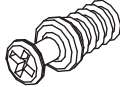
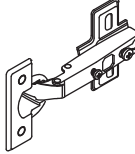
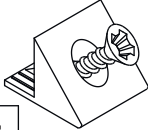
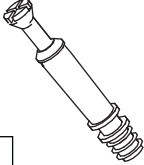

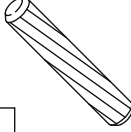
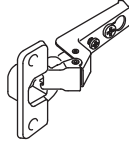


Детали

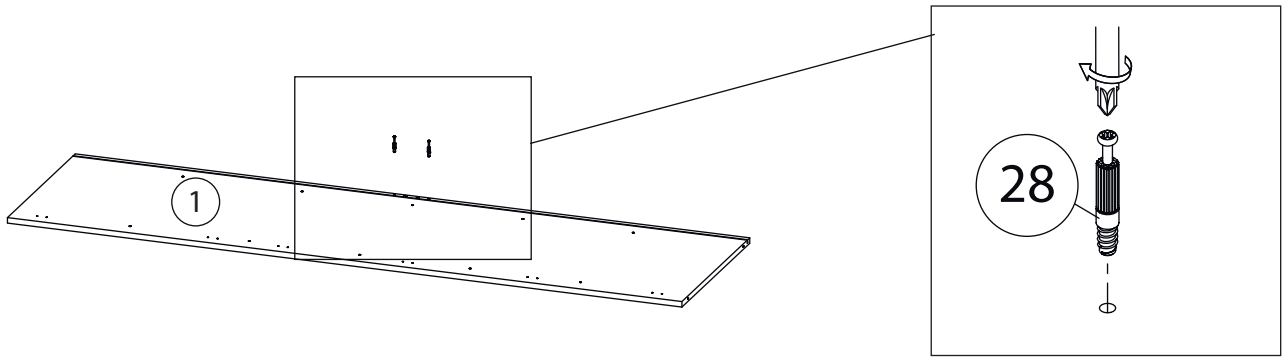
Поз.	Наименование	Кол-во	Длина	Ширина
1	Бок правый	1	1958	541
2	Бок левый	1	1958	541
3	Перегородка	1	1958	521
4	Крыша	1	1350	541
5	Дно	1	1350	541
6	Полка	1	876	521
7	Полка	1	876	521
8	Ребро жесткости	1	1318	200
9	Полка	5	426	521
10	Дверь	1	1286	446
11	Дверь	1	1286	446
12	Дверь	1	1286	446
13	Дверь	1	696	446
14	Дверь	1	696	446
15	Дверь	1	696	446
16	Задняя стенка	1	1974	890
17	Задняя стенка	1	1974	440



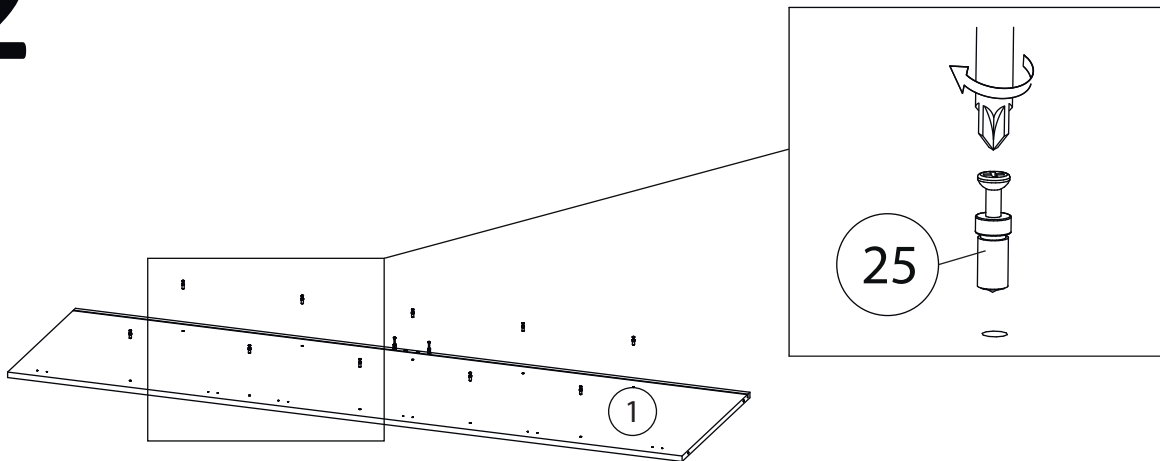
Фурнитура

				
18	19	20	21	22
<u>Заглушка</u> <u>Ø13</u>	<u>Заглушка</u> <u>Ø17-20</u>	<u>Евровинт 6,3x13</u>	<u>Евровинт 7x50</u>	<u>Упор-защелка</u> <u>с толкателем</u>
				
23	24	25	26	27
<u>Саморез 3,5x16</u>	<u>Стяжка VB35</u>	<u>Винт для стяжки</u> <u>VB35</u>	<u>Петля накладная</u>	<u>Фиксатор задней</u> <u>стенки</u>
				
28	29	30	31	
<u>Шток эксцентрика</u>	<u>Эксцентрик</u>	<u>Шкант бук</u>	<u>Петля полунаклад-</u> <u>ная</u>	

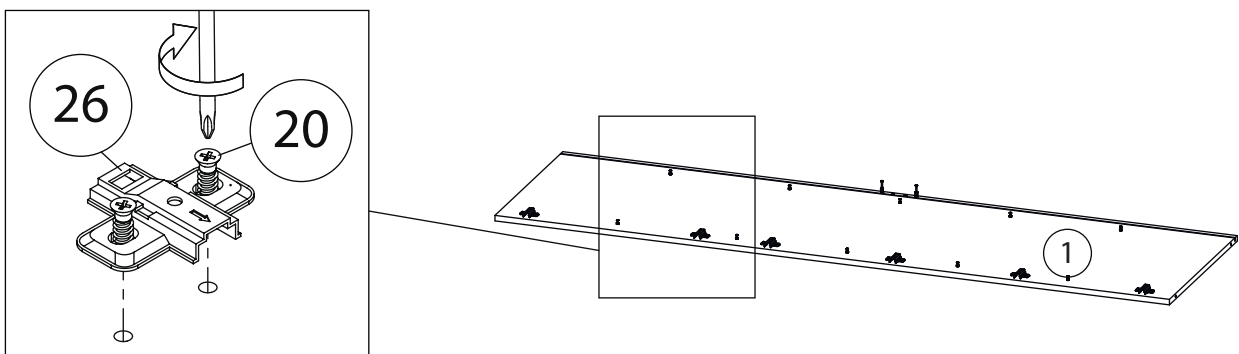
1



2

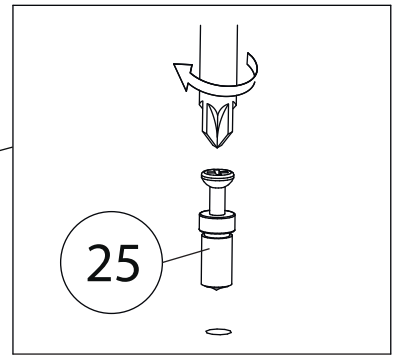
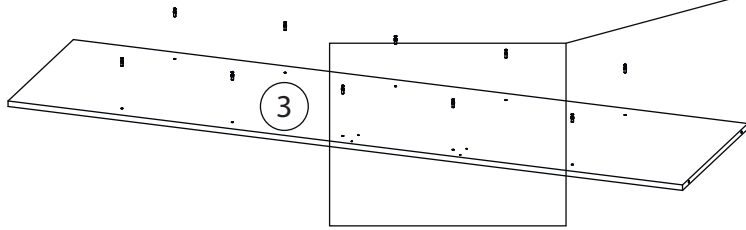


3

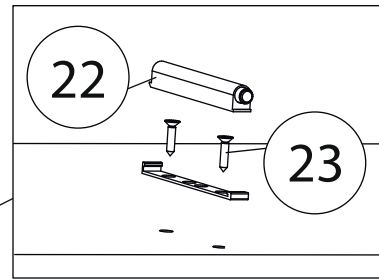
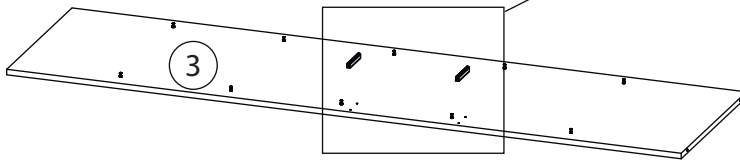


Бок левый (2)
собирается зеркально

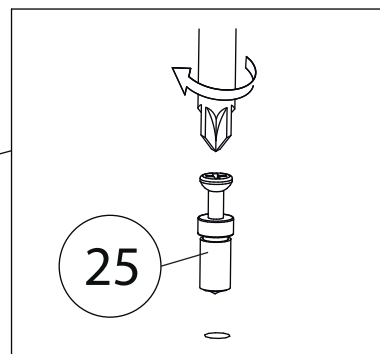
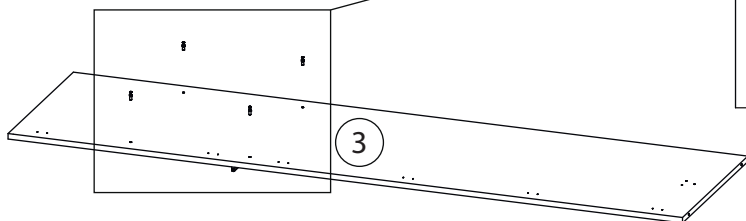
4



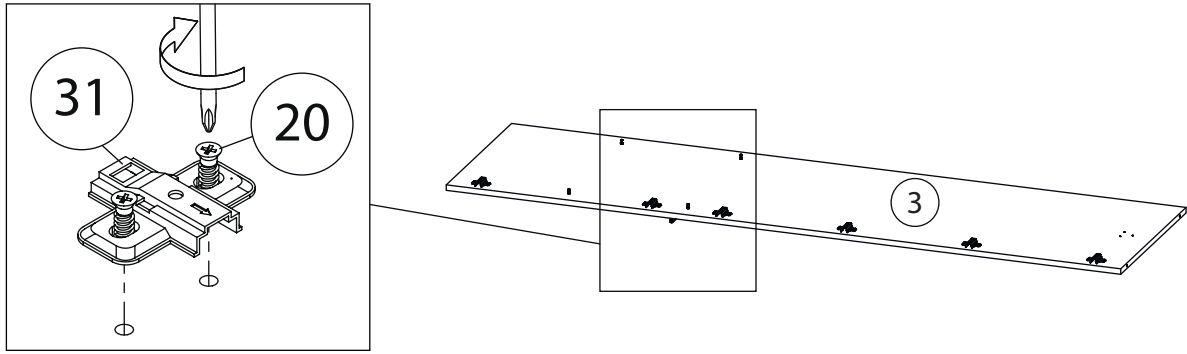
5



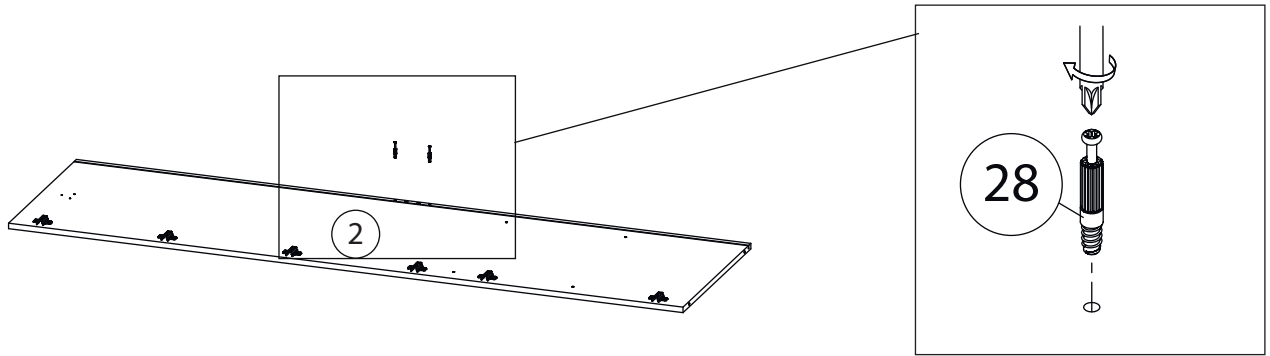
6



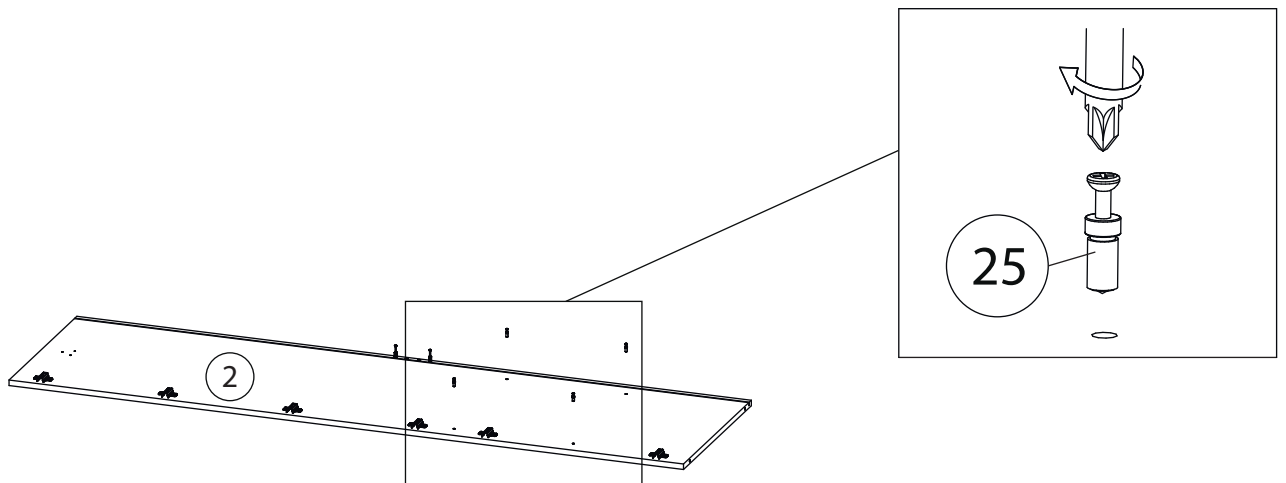
7



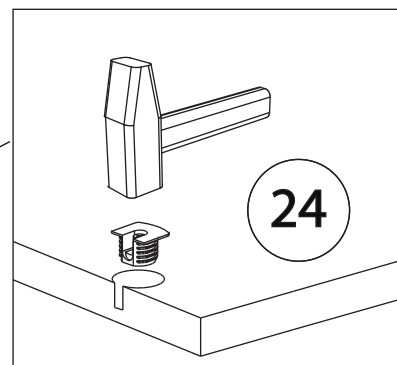
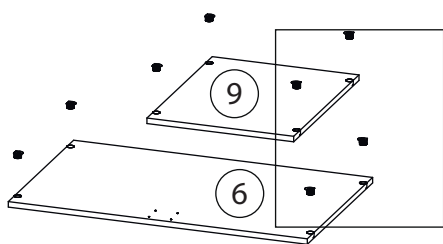
8



9

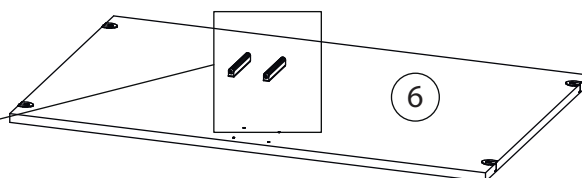
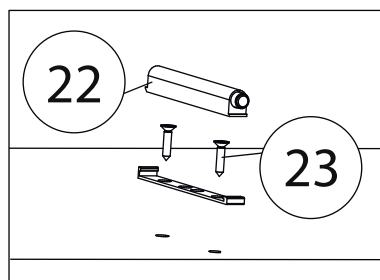


10

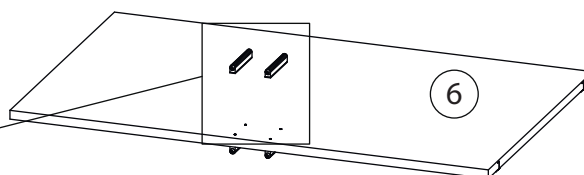
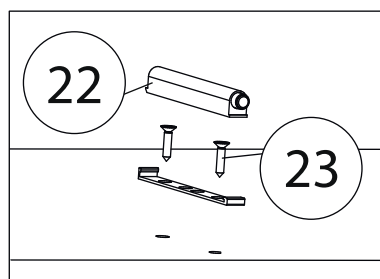


Полка (7)
собирается аналогично

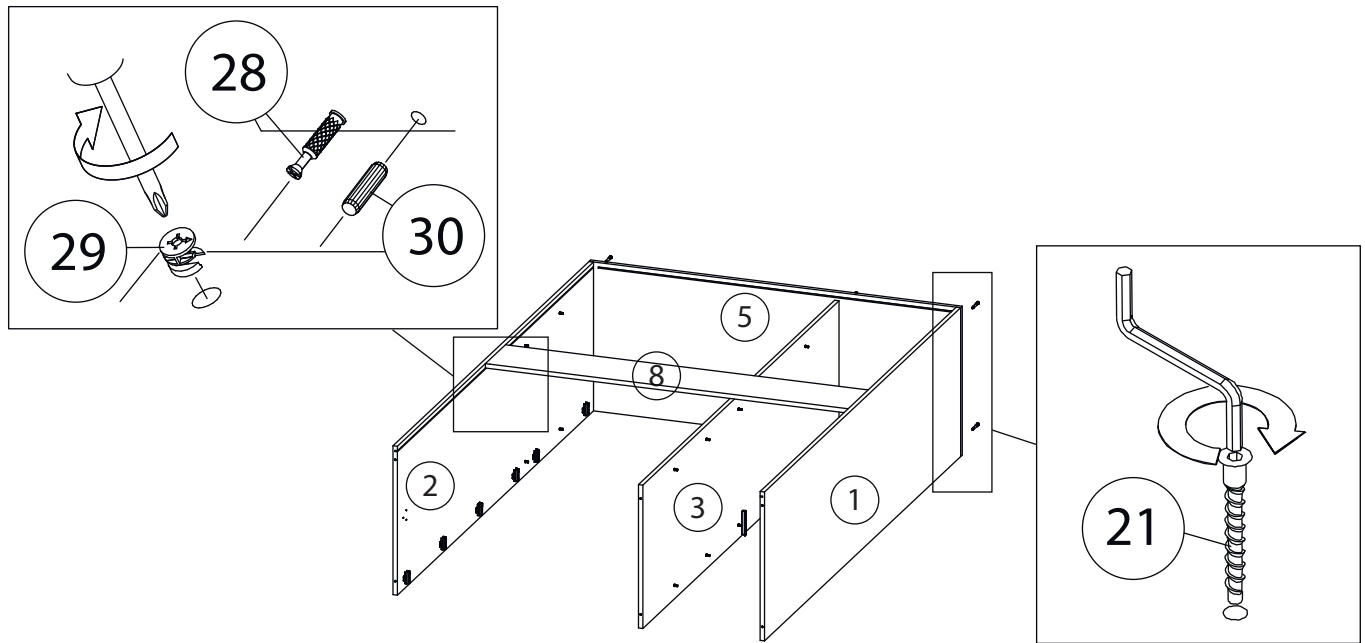
11



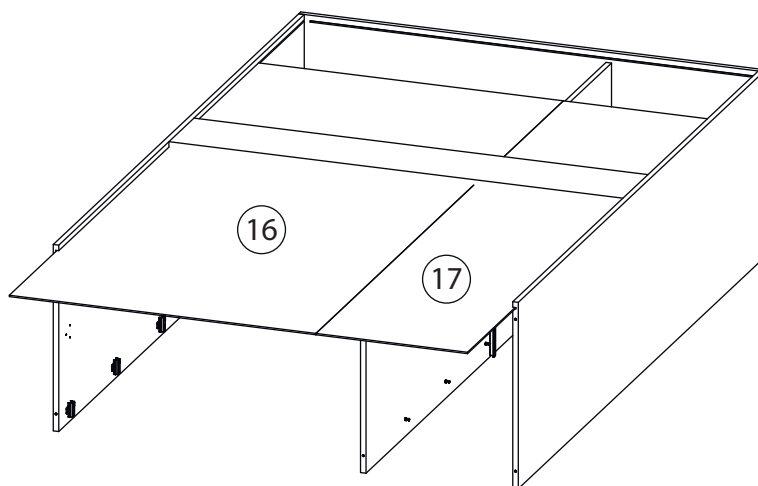
12



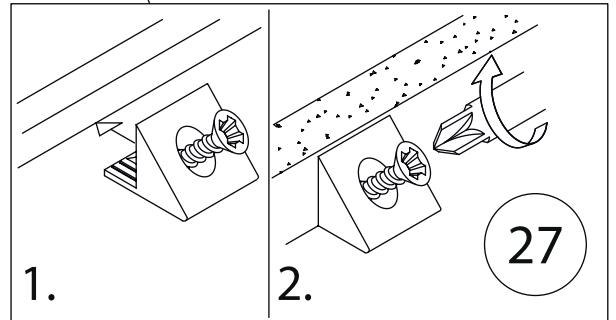
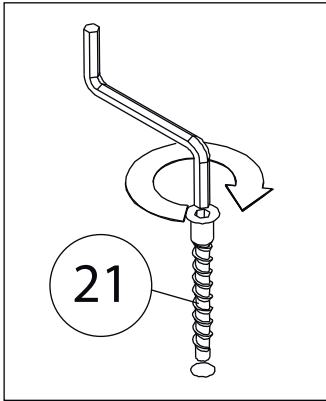
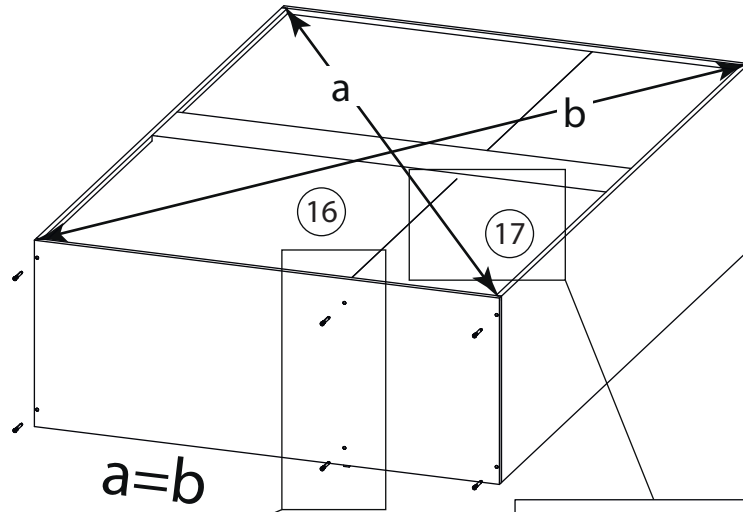
13



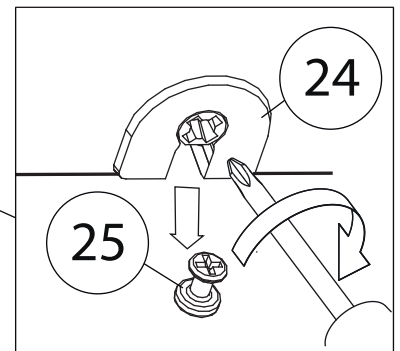
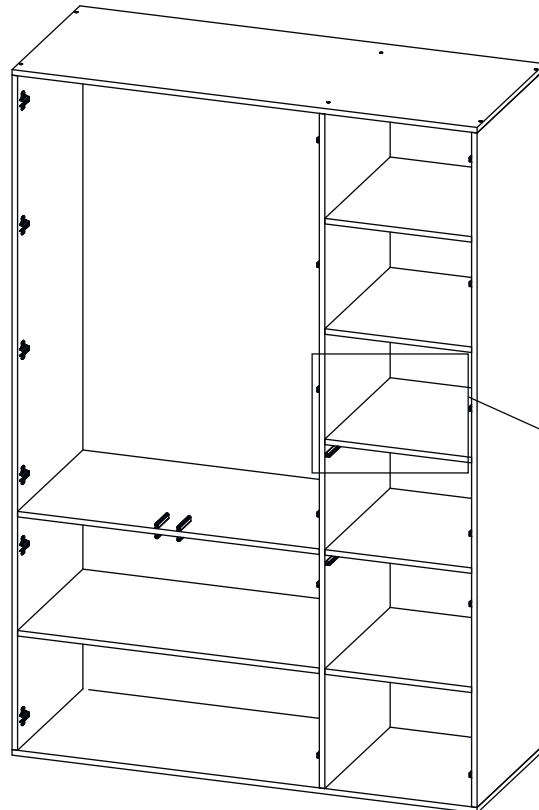
14



15

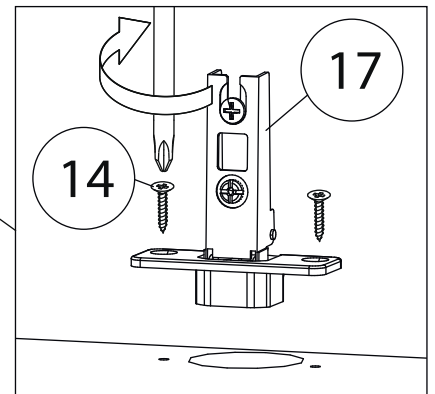
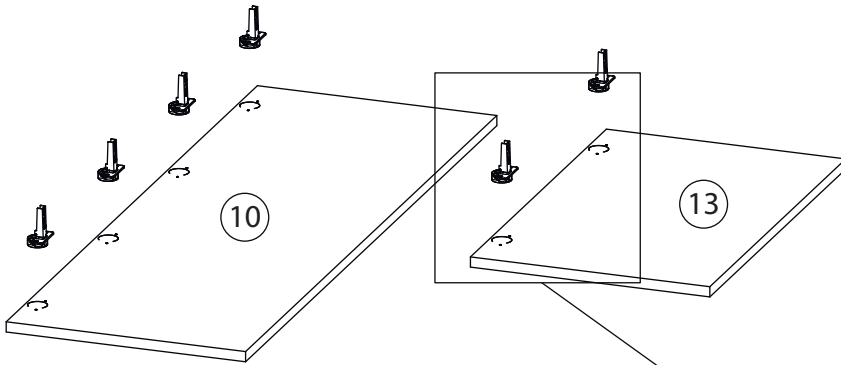


16

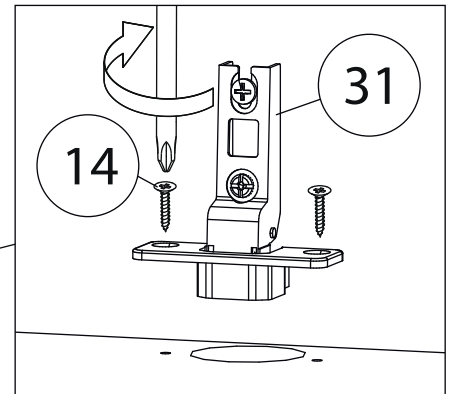
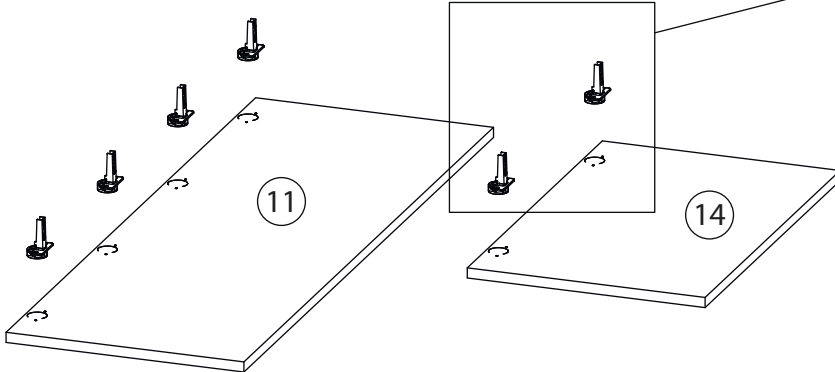


17

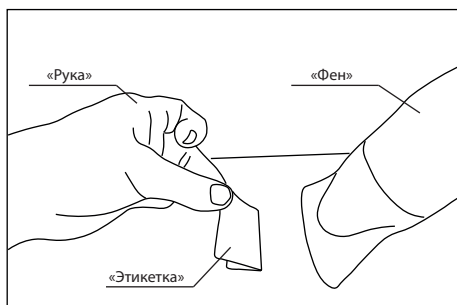
Фасады (12, 15)
собирается зеркально



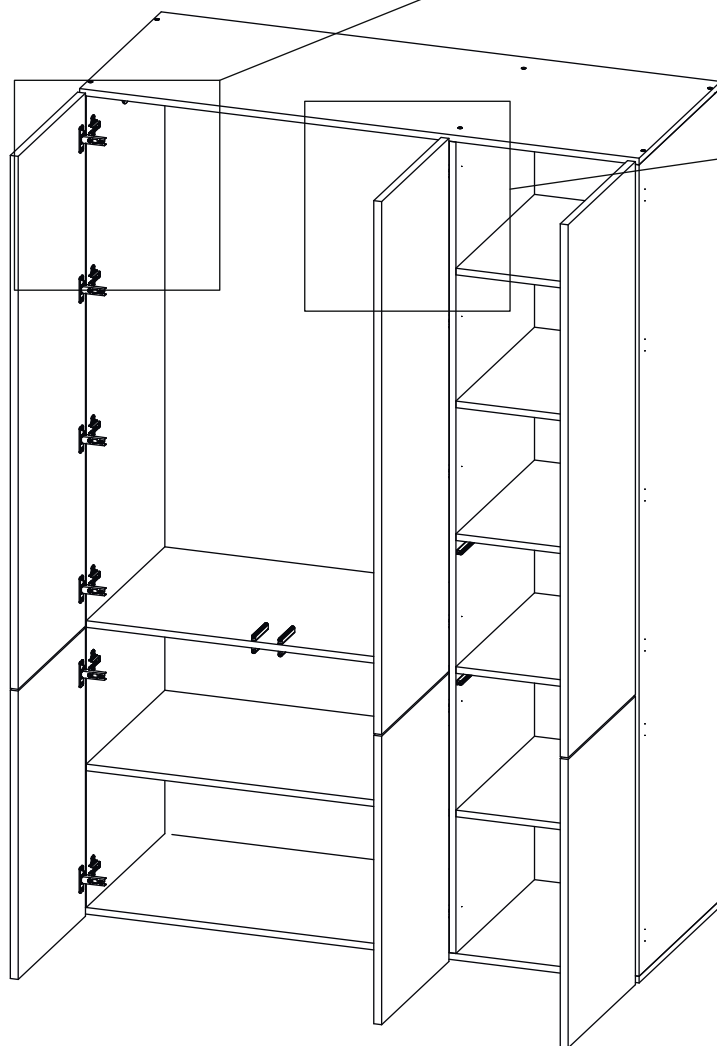
18



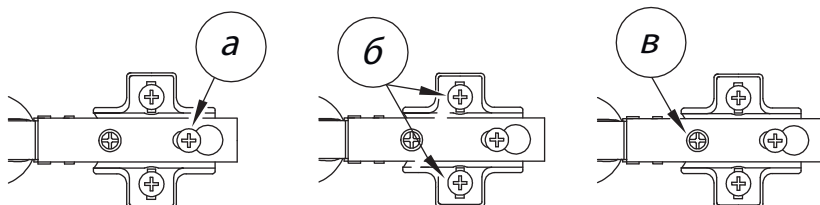
19



Удалить с детали этикетки со штрихкодом при помощи фена.



Заклеить технические отверстия заглушками.



Регулировка петель

а - регулировка расстояния между дверью и корпусом
б - регулировка положения двери по-вертикали
в - регулировка положения двери по-горизонтали