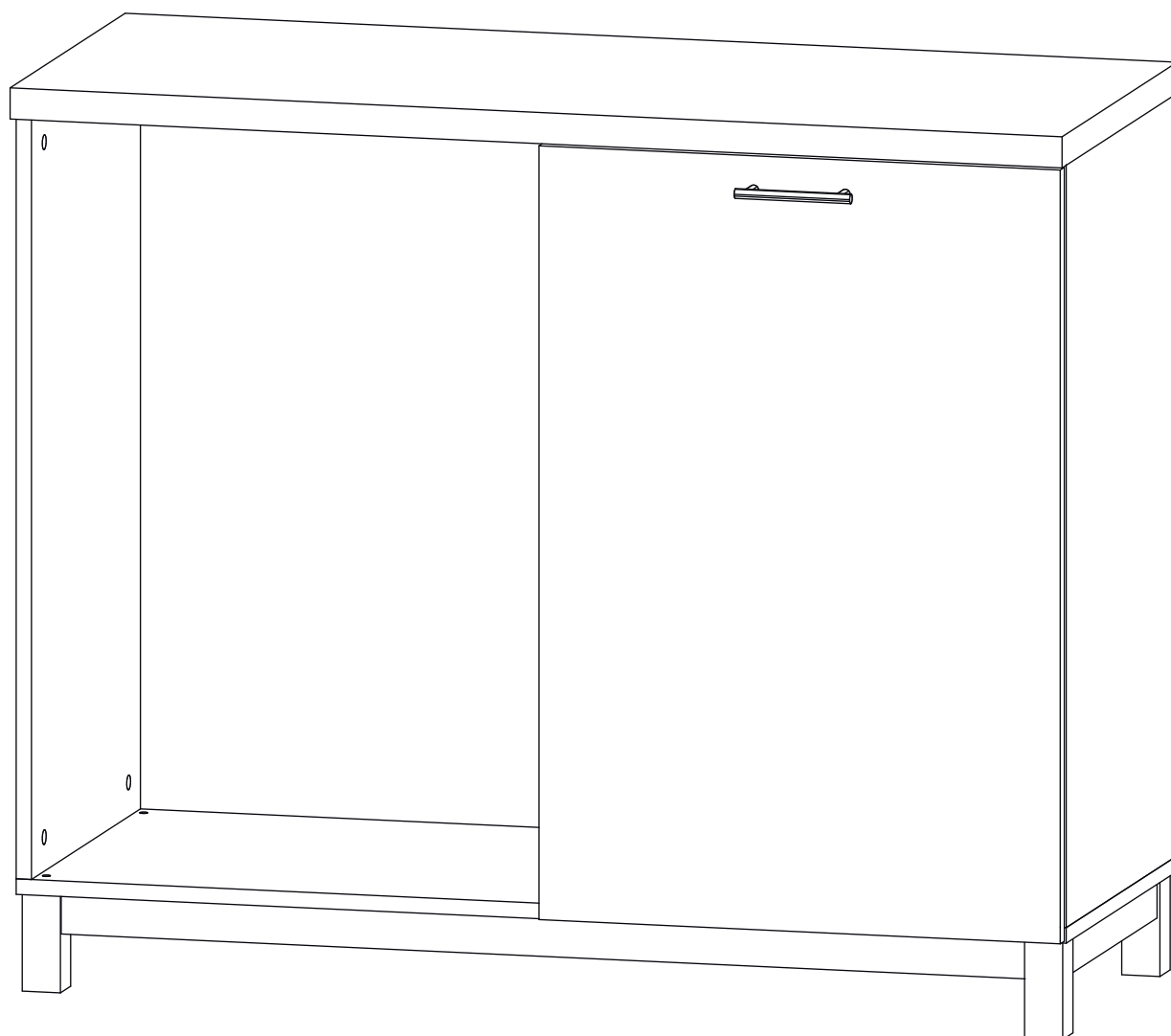


# Инструкция по сборке

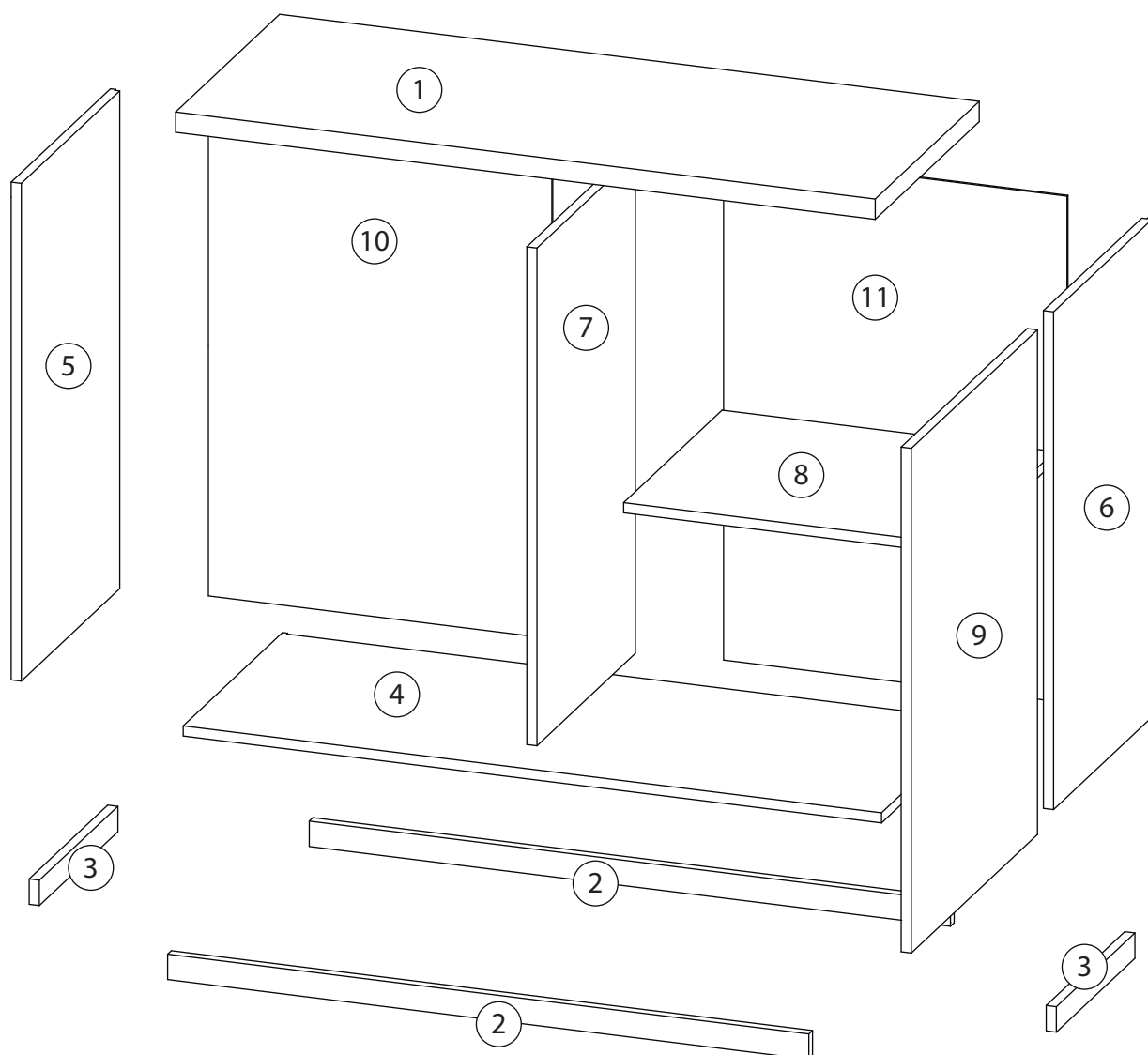
Техас

Комод №6

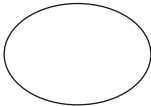
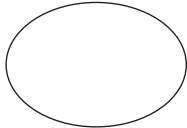
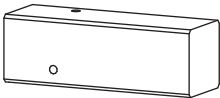
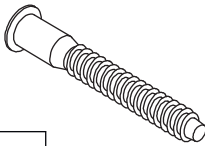
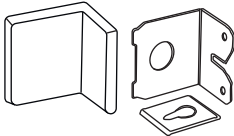

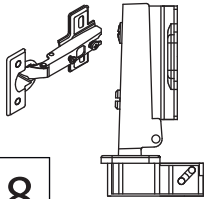

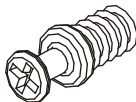
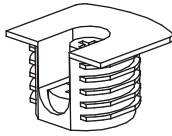
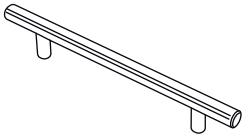
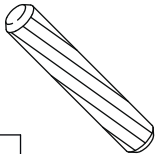
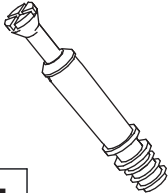
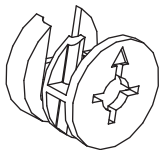
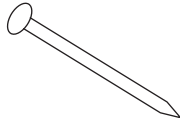


# Детали

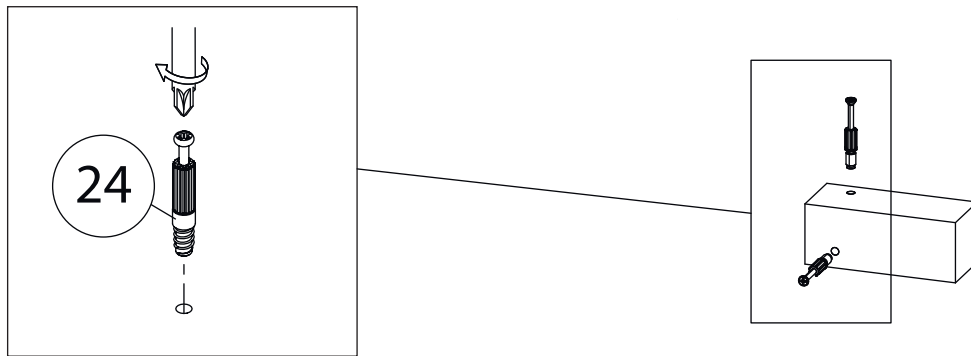
Поз.	Наименование	Кол-во	Длина	Ширина
1	Столешница	1	1102	450
2	Планка	2	1010	40
3	Планка	2	340	40
4	Дно	1	1100	430
5	Бок левый	1	784	430
6	Бок правый	1	784	430
7	Вертикаль	1	784	426
8	Полка	1	518	426
9	Фасад	1	795	546
10	Задняя стенка	1	798	549
11	Задняя стенка	1	798	533



# Фурнитура

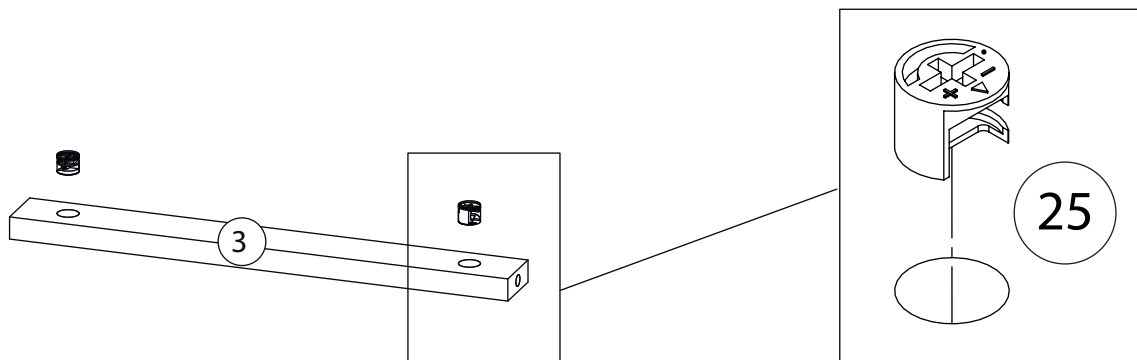
				
12	13	14	15	16
<u>Заглушка</u> Ø13	<u>Заглушка</u> Ø17-20	<u>Опора</u>	<u>Евровинт 7x50</u>	<u>Крепежный уголок</u>
				
17	18	19	20	21
<u>Саморез 3,5x16</u>	<u>Петля накладная</u>	<u>Евровинт 6,3x13</u>	<u>Винт для стяжки</u> <u>VB35</u>	<u>Стяжка VB35</u>
				
22	23	24	25	26
<u>Ручка</u>	<u>Шкант бук</u>	<u>Шток эксцентрика</u>	<u>Эксцентрик</u>	<u>Гвоздь 1,6x25</u>

# 1



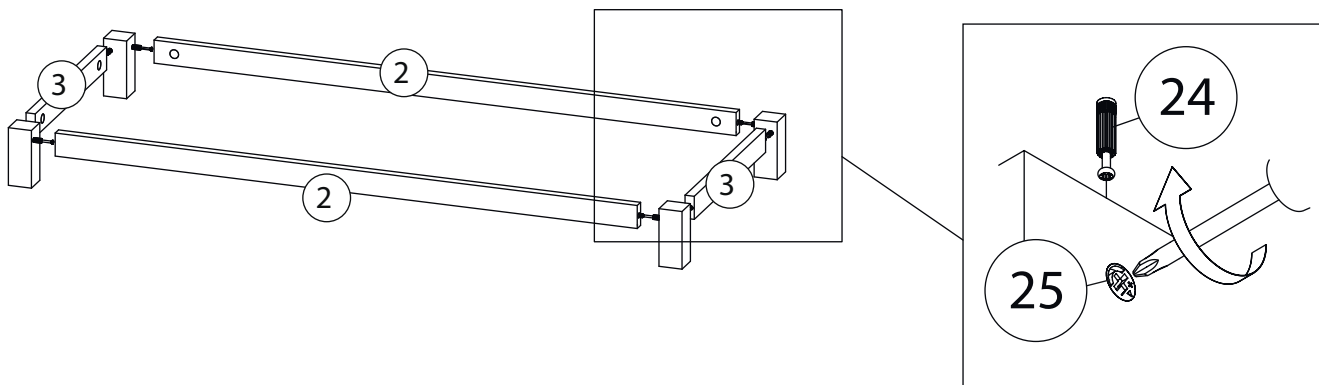
Остальные опоры  
собирается аналогично.

# 2

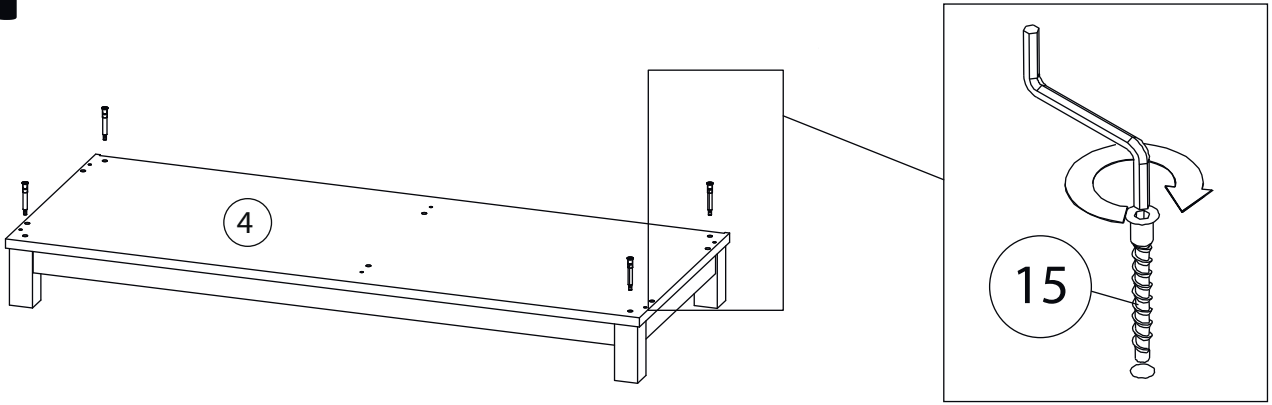


Планка ( 2 )  
собирается аналогично

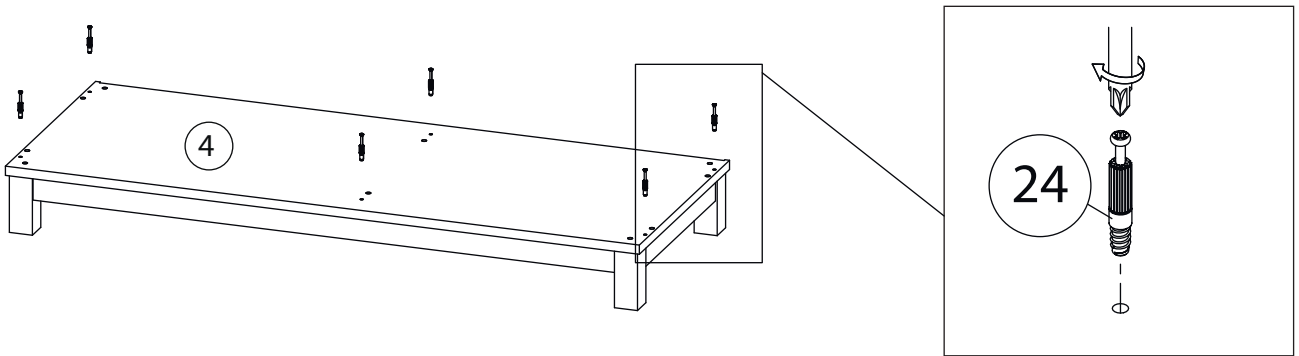
# 3



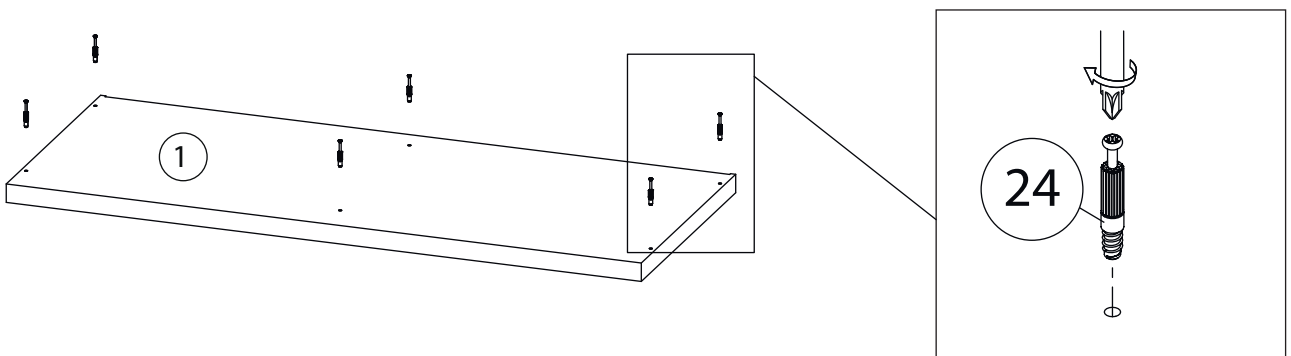
# 4



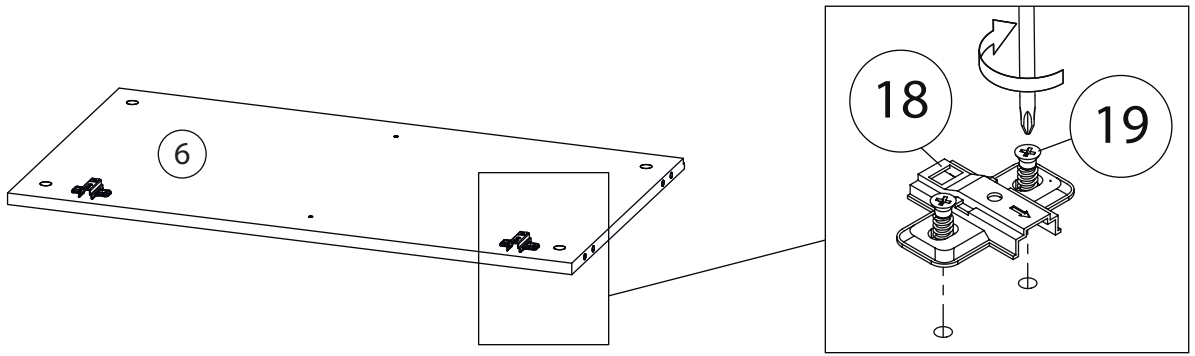
# 5



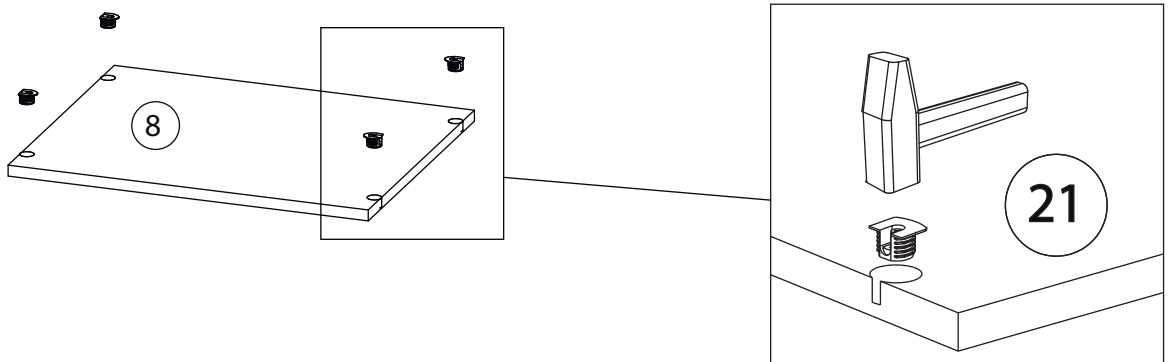
# 6



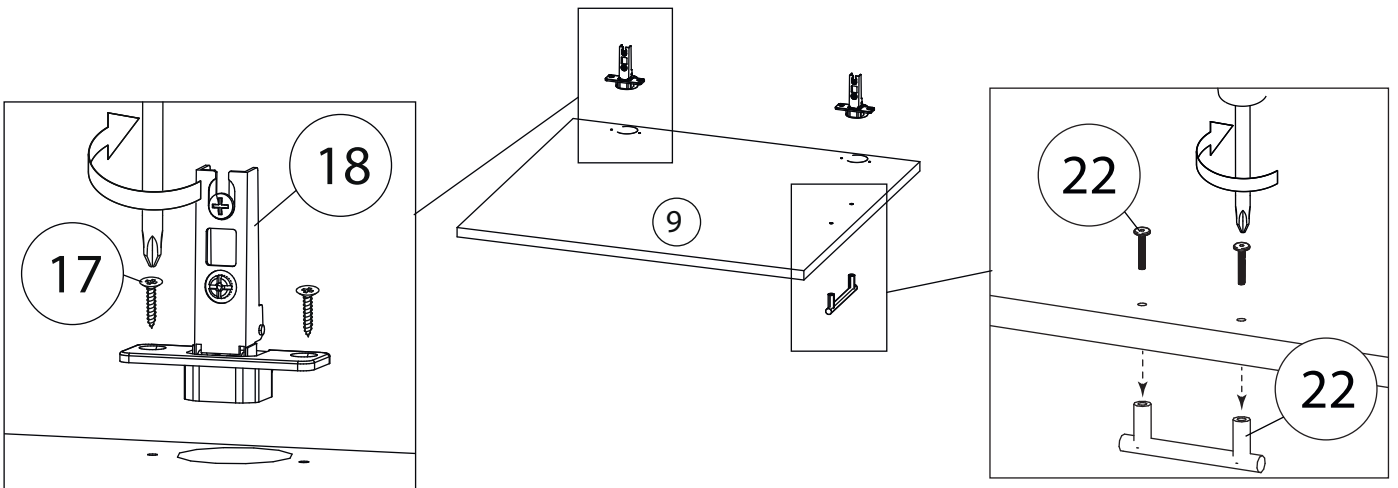
# 7



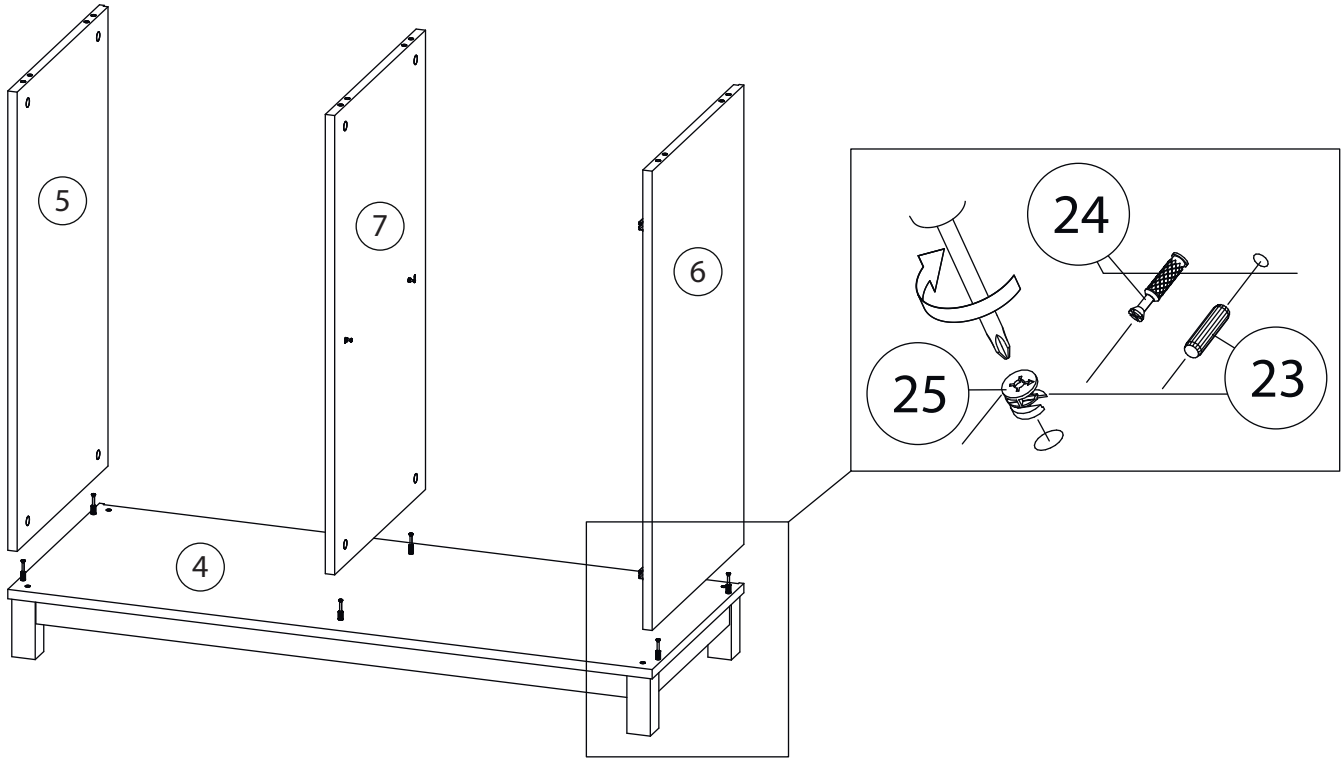
# 8



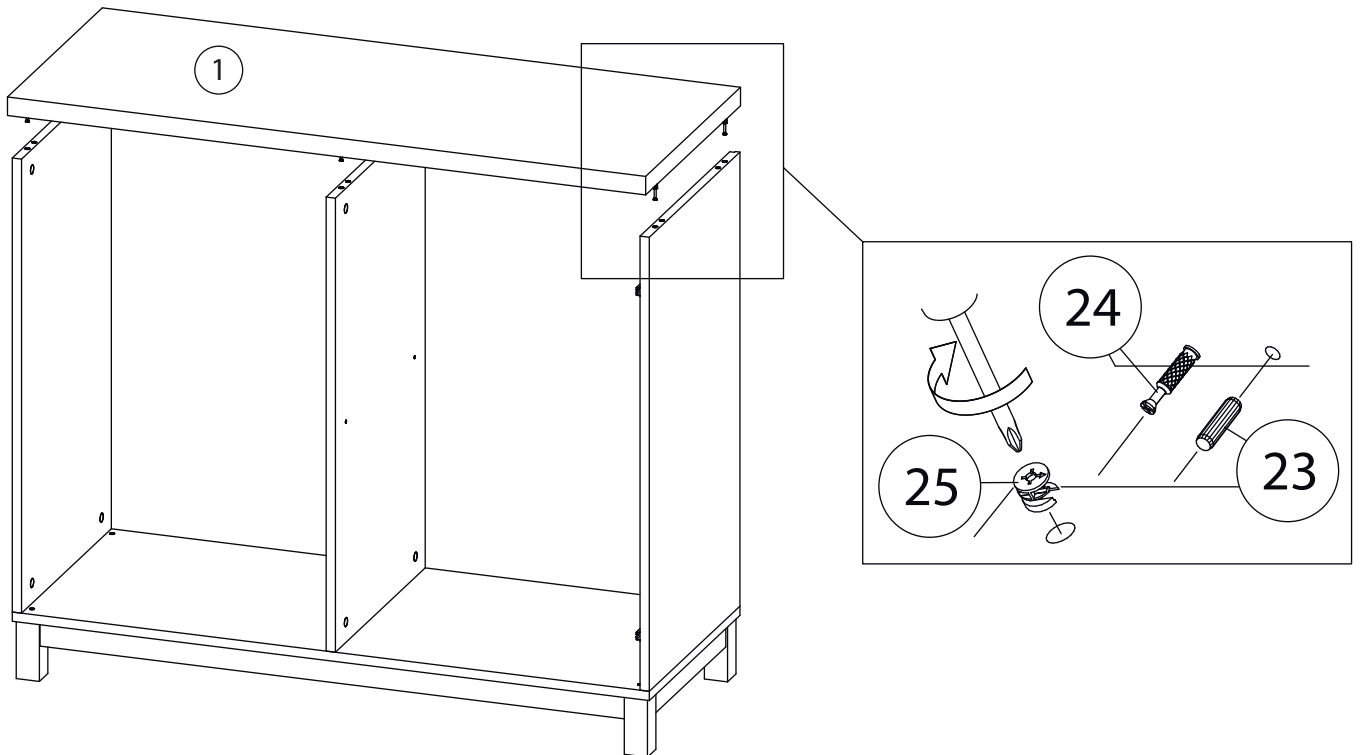
# 9



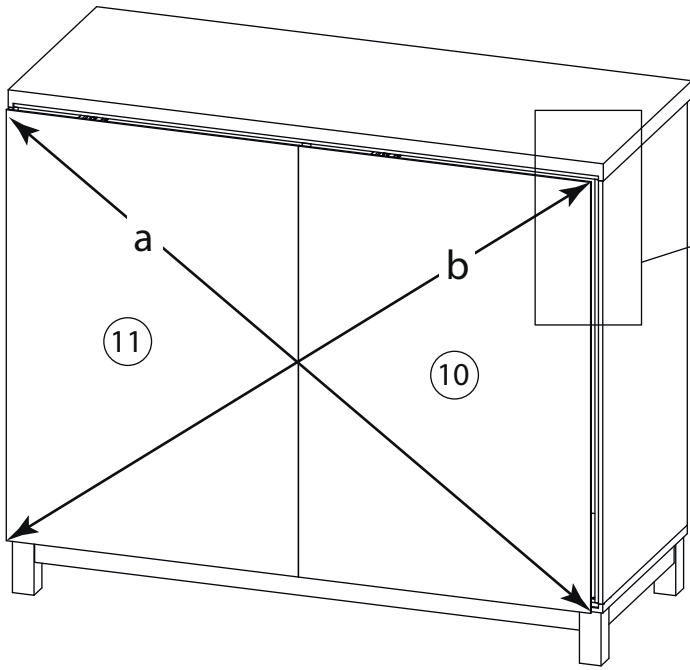
# 10



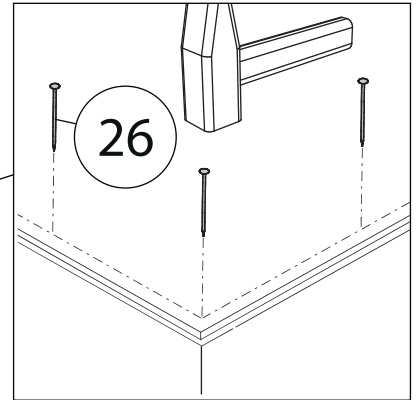
# 11



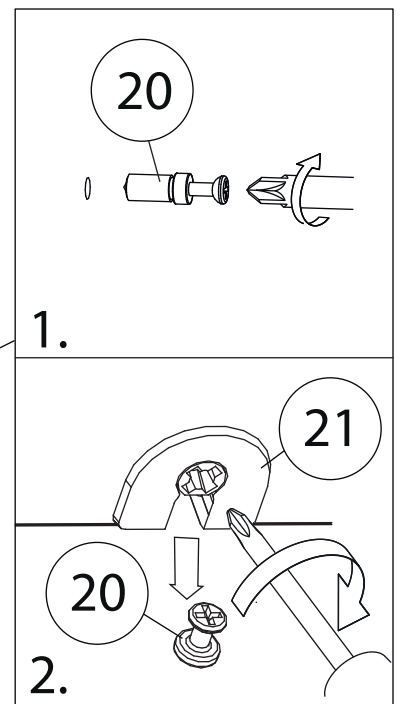
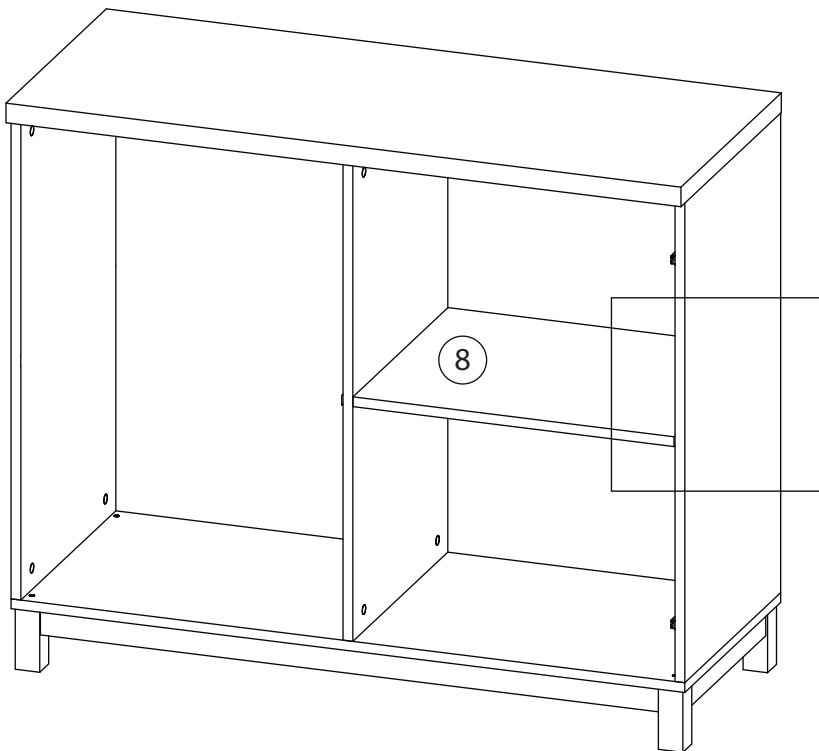
# 12

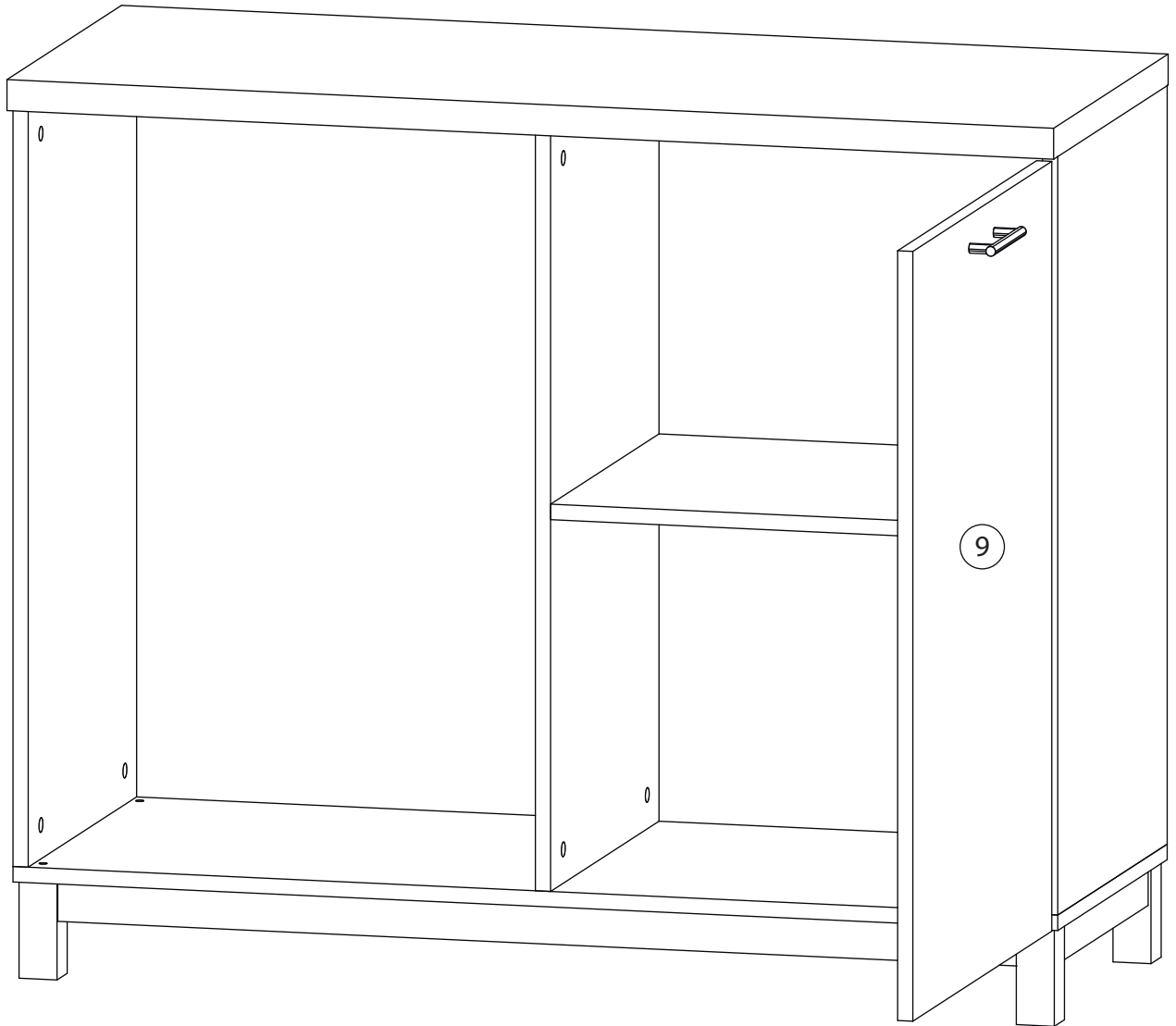


$$a=b$$

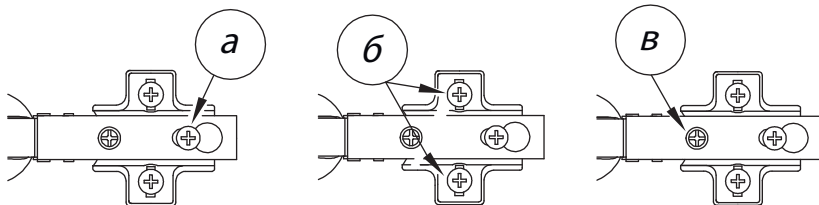


# 13





Заклеить технические отверстия заглушками.



### Регулировка петель

а - регулировка расстояния между дверью и корпусом  
 б - регулировка положения двери по-вертикали  
 в - регулировка положения ТТдвери по-горизонтали