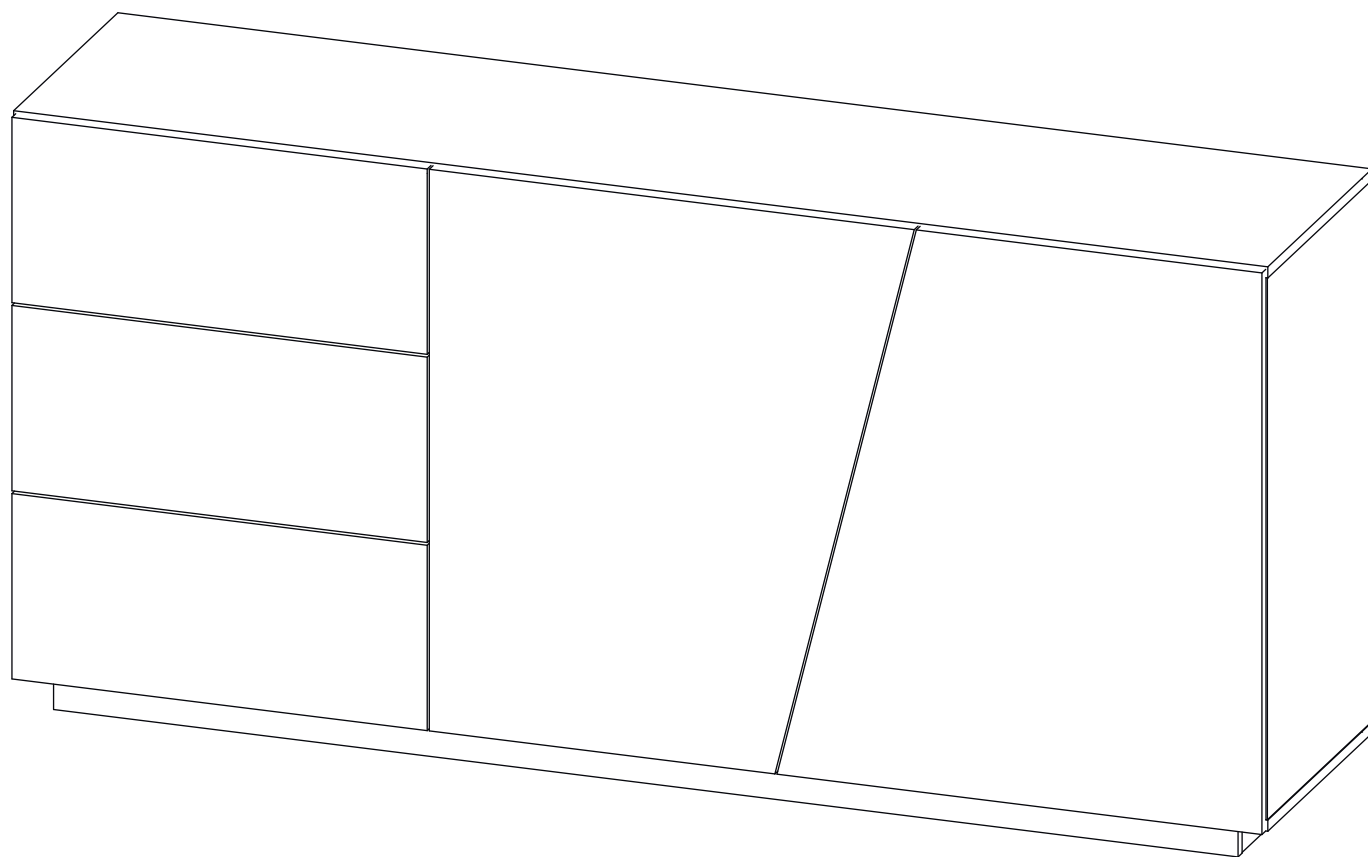


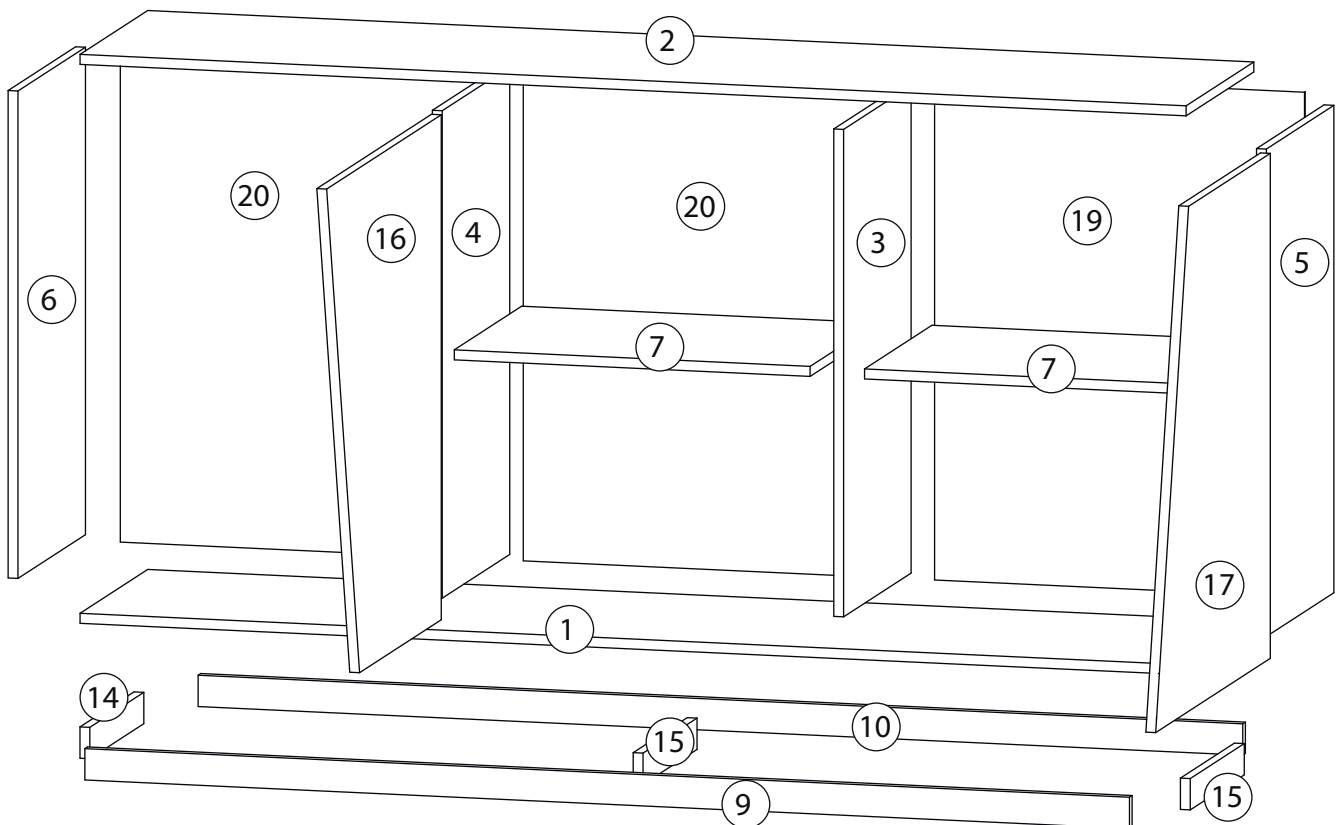
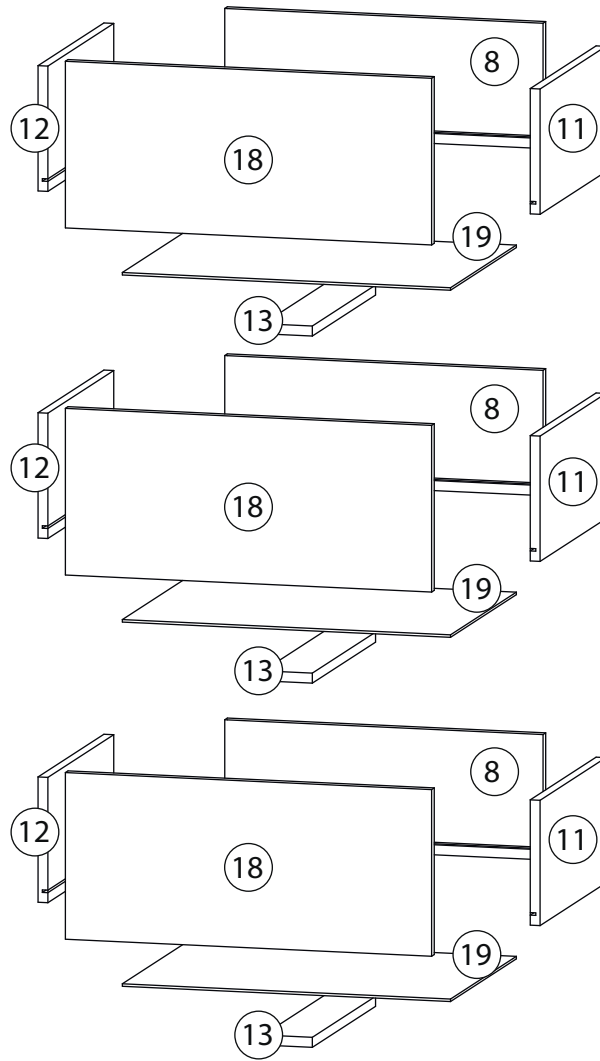
Инструкция по сборке

Вега

Комод 180



Детали



Детали

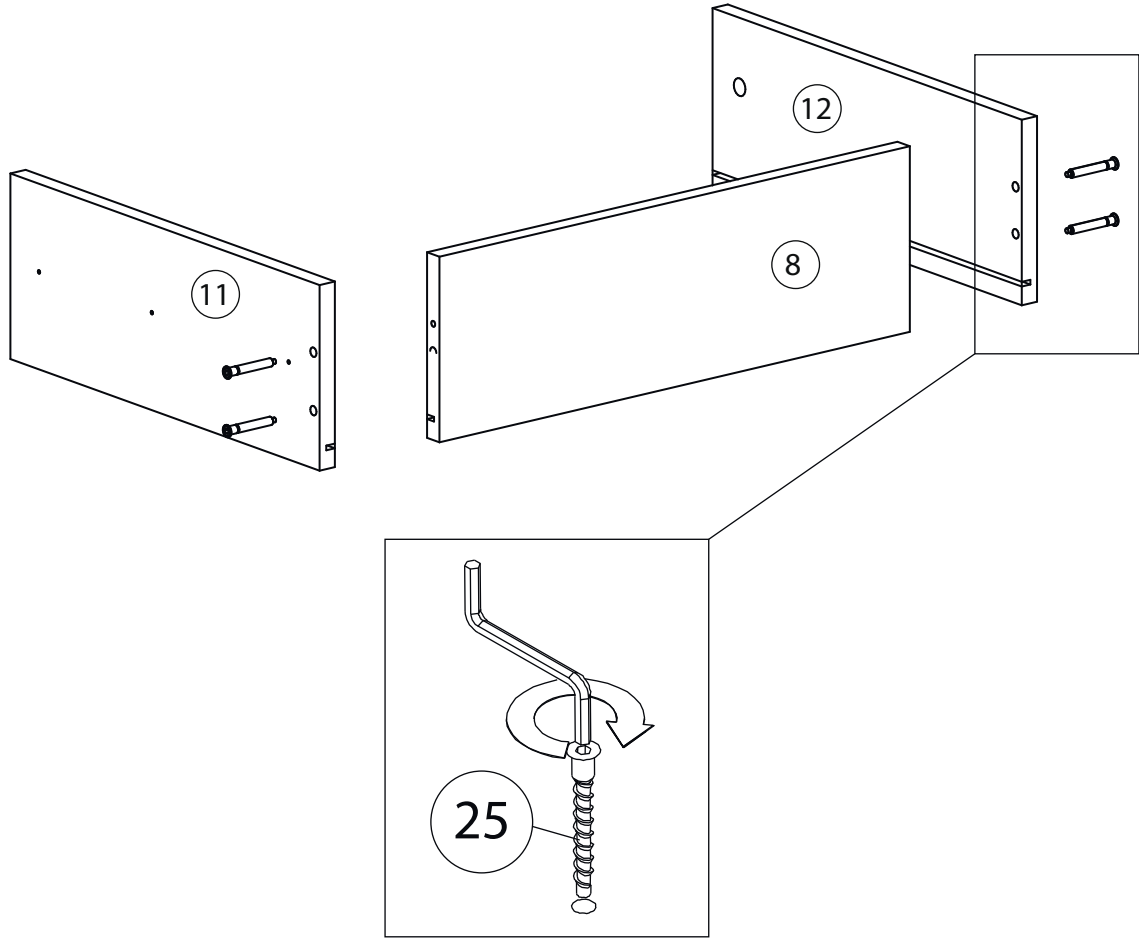
согласно заказанной комплектации

Поз.	Наименование	Кол-во	Длина	Ширина
1	Дно	1	1800	411
2	Крыша	1	1800	411
3	Вертикаль	1	778	410
4	Вертикаль	1	778	410
5	Бок правый	1	778	410
6	Бок левый	1	778	410
7	Полка	2	579	409
8	Задняя панель ящика	3	518	200
9	Цоколь	1	1700	50
10	Цоколь	1	1700	50
11	Боковина ящика правая	3	400	200
12	Боковина ящика левая	3	400	200
13	Ребро ящика	3	80	384
14	Цоколь	1	328	50
15	Цоколь	2	328	50
16	Фасад	1	806	696
17	Фасад	1	806	696
18	Фасад ящика	3	266	596
19	Задняя стенка ЛХДФ	1	806	602
20	Задняя стенка ЛХДФ	2	806	595
21	Дно ящика	3	534	400

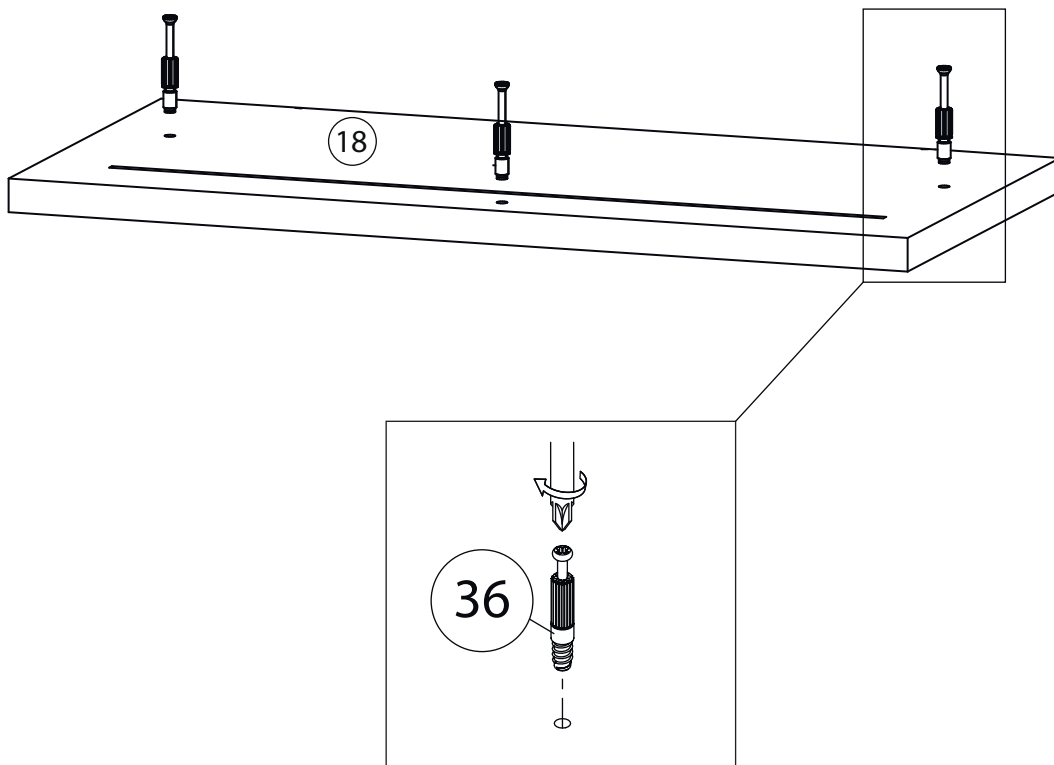
Фурнитура

					
22	23	24	25	26	27
<u>Винт для стяжки VB35</u>	<u>Стяжка VB35</u>	<u>Гвоздь 1,6x25</u>	<u>Евровинт 7x50</u>	<u>Ключ зиг-заг к шестиграннику</u>	<u>Подпятник</u>
					
28	29	30	31	32	33
<u>Упор-защелка с толкателем</u>	<u>Заглушка самоклеющаяся</u>	<u>Саморез 3,5x16</u>	<u>Фиксатор задней стенки</u>	<u>Евровинт 6,3x13</u>	<u>Направляющие шариковые</u>
					
34	35	36	37	38	39
<u>Скоба для задней стенки</u>	<u>Шкант бук</u>	<u>Шток эксцентрика</u>	<u>Эксцентрик</u>	<u>Петля полунакладная</u>	<u>Петля накладная</u>

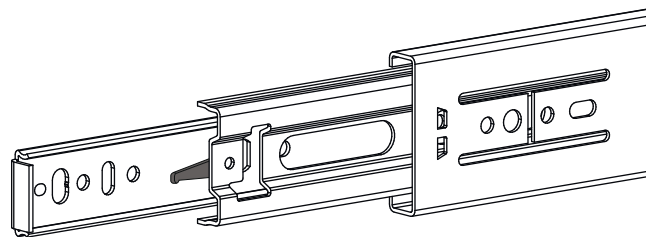
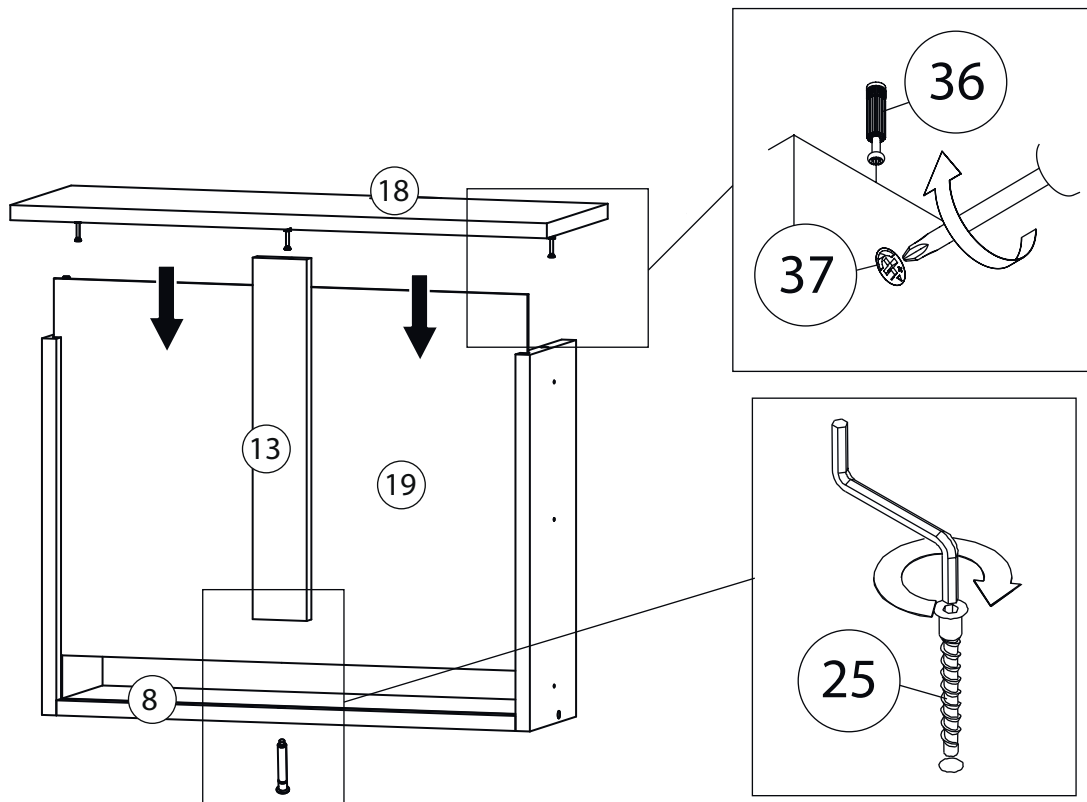
1



2



3

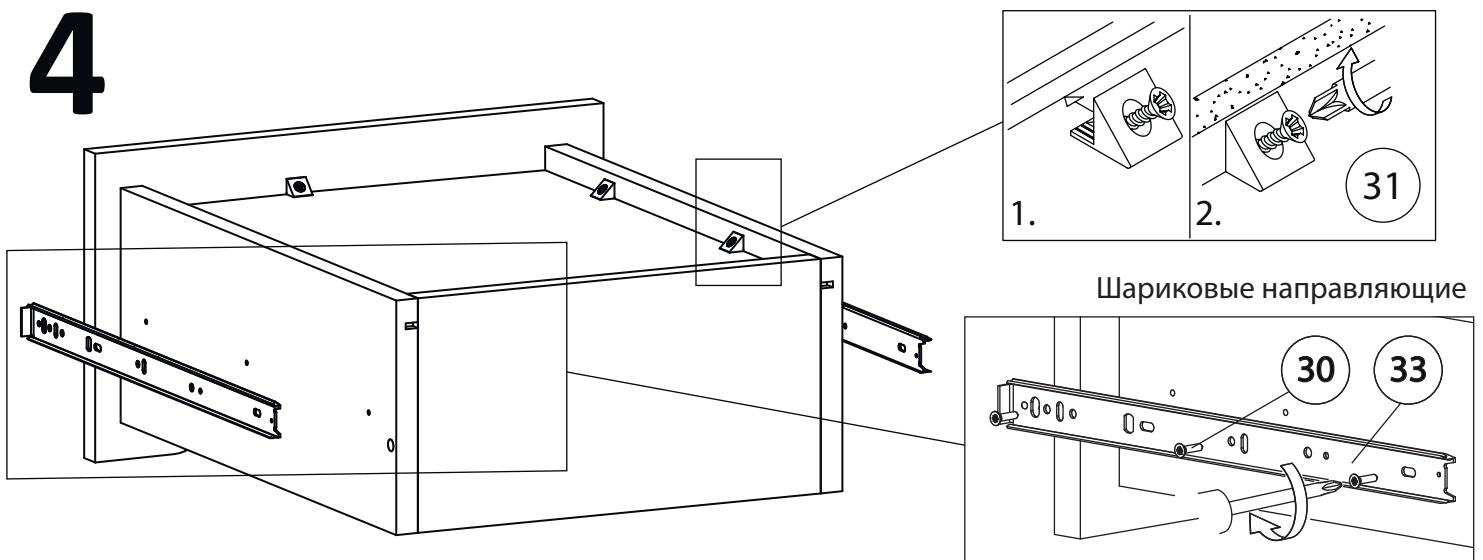


Внимание! Во избежание заклинивания механизма не устанавливайте заглушки винтов и эксцентриков над направляющими!

Схема установки шариковых направляющих.

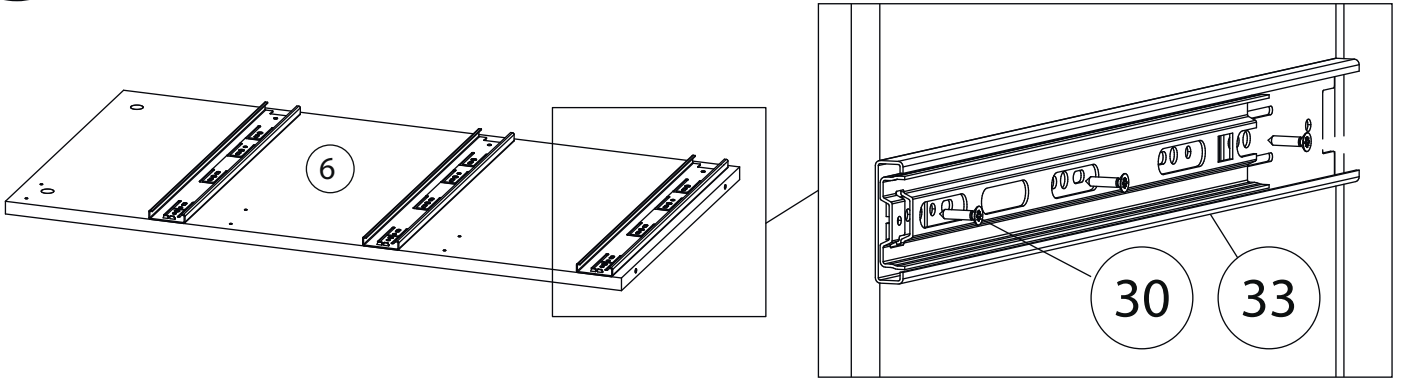
Для установки шариковых направляющих в изделие необходимо разъединить их на две части. Широкая часть устанавливается на боковую стенку каркаса, а узкая на боковую стенку выдвижного ящика. Разъединение производится путем нажатия на пластиковый рычажок при выдвижении узкой части направляющей (смотри рисунок). Если направляющие крепятся на одной боковине с двух сторон, то саморезы необходимо крепить в разные отверстия направляющей. Для регулировки выкатных ящиков по высоте необходимо крепить узкую часть направляющей через ее овальные отверстия.

4

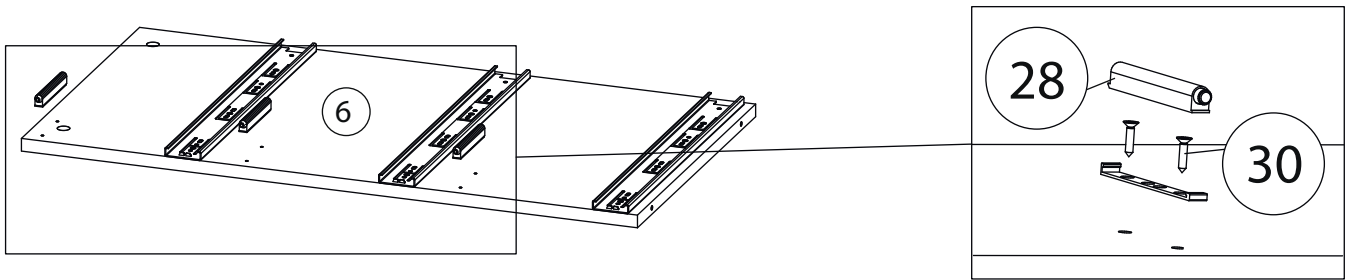


Шариковые направляющие

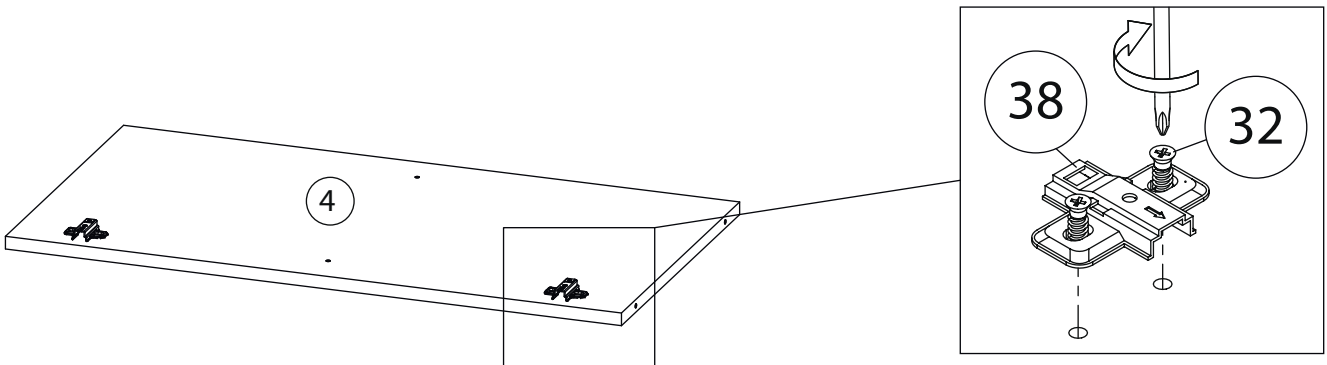
5



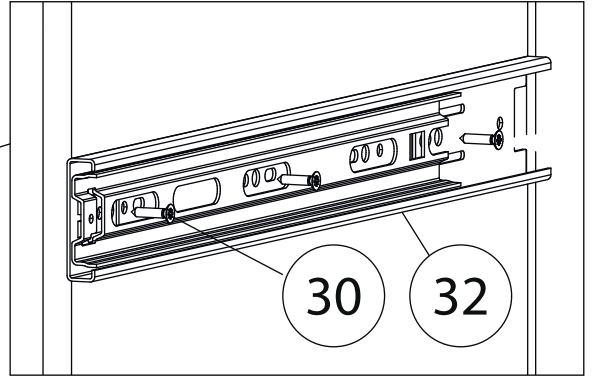
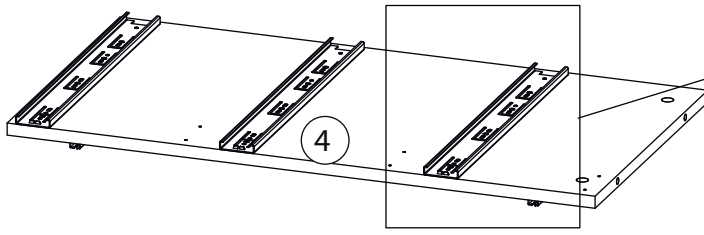
5-1



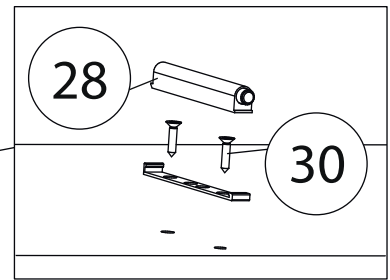
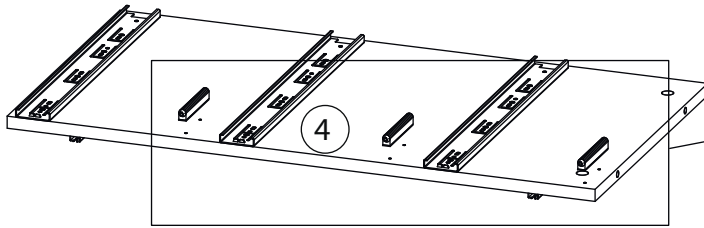
6



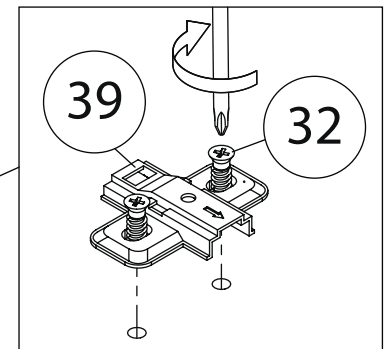
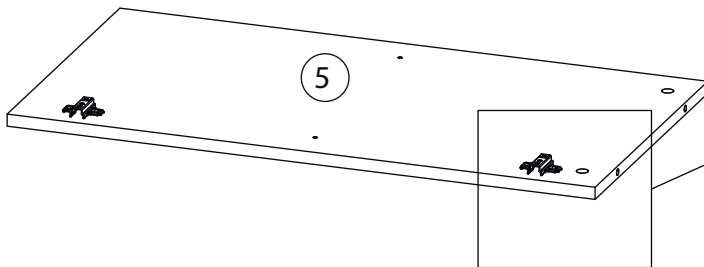
6-1



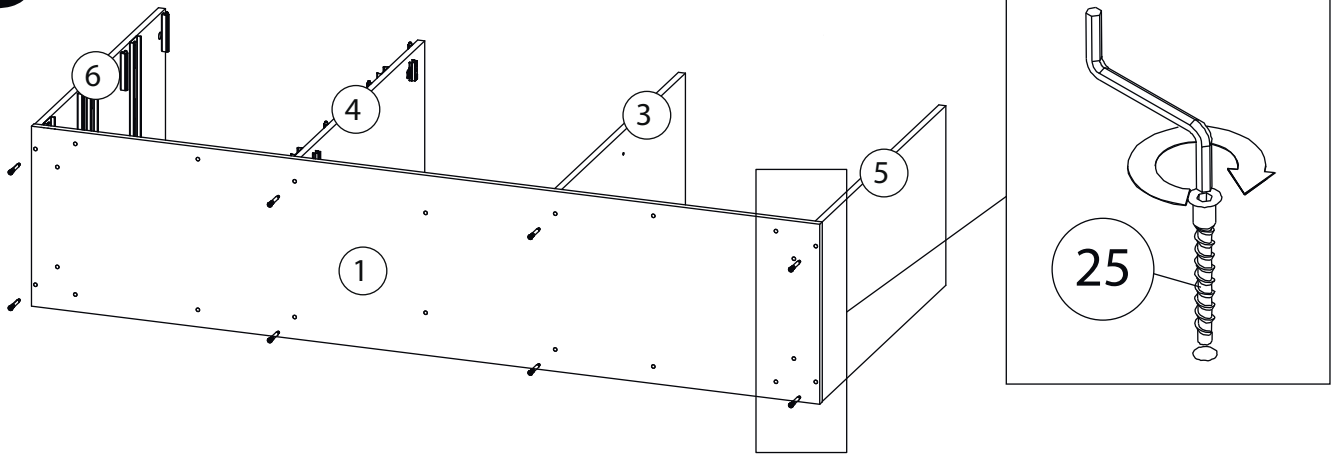
6-2



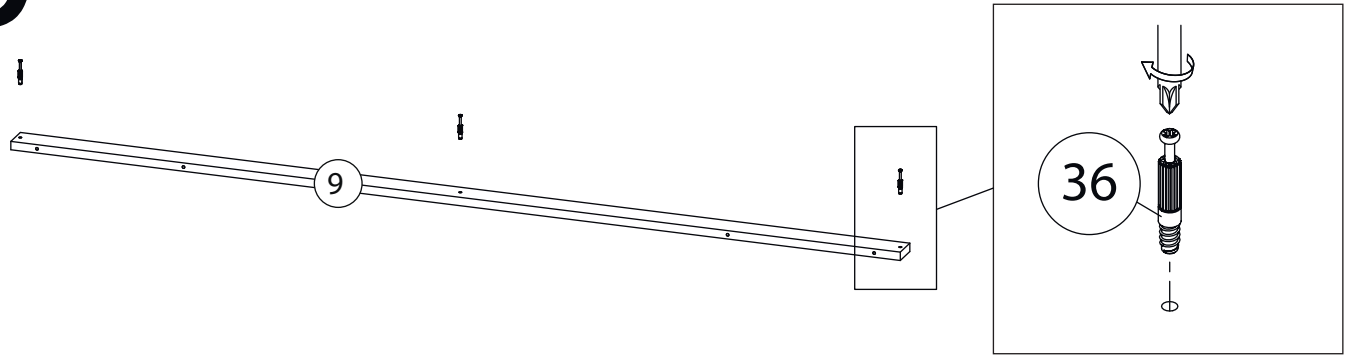
7



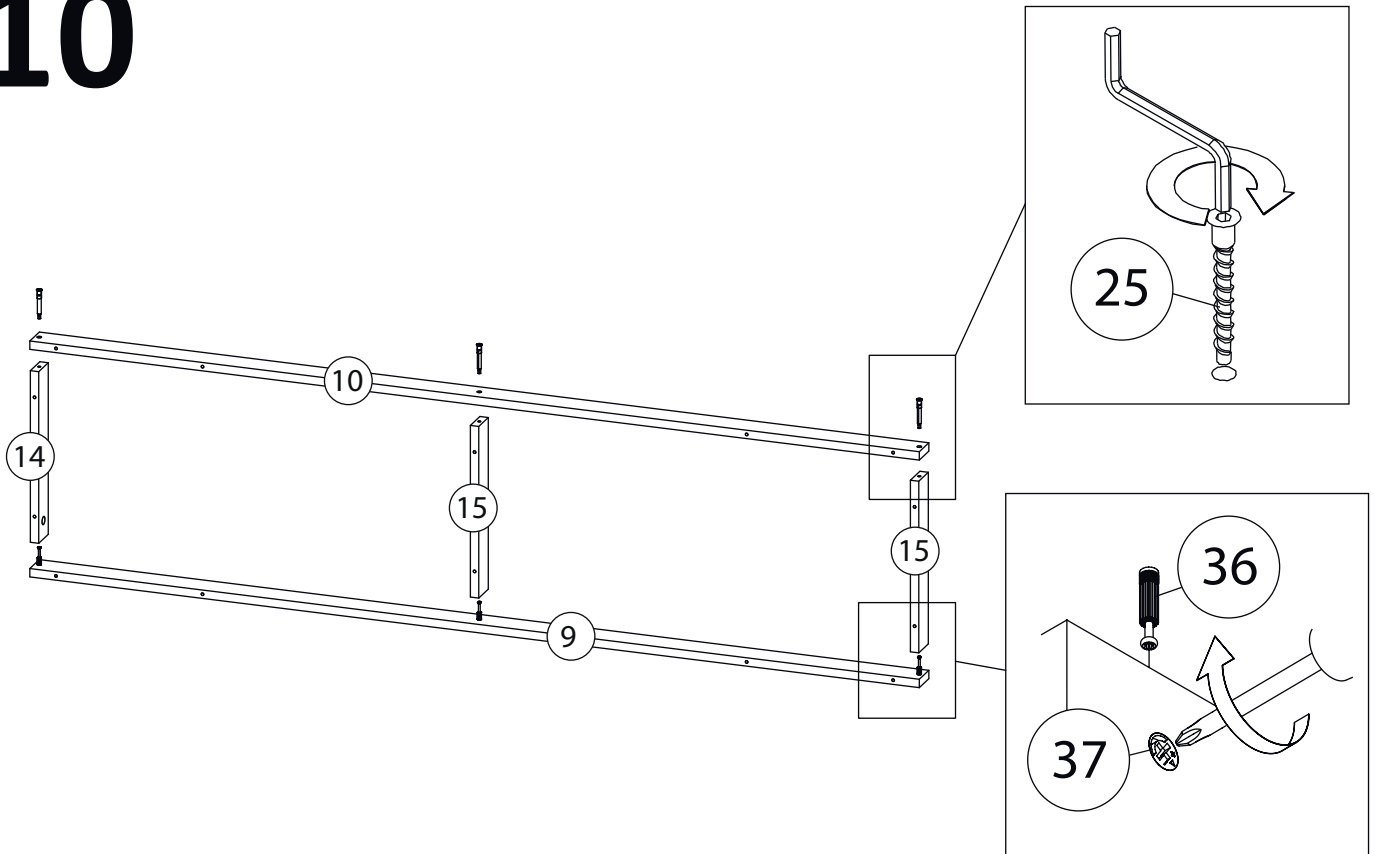
8



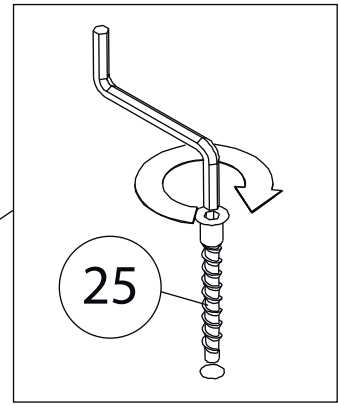
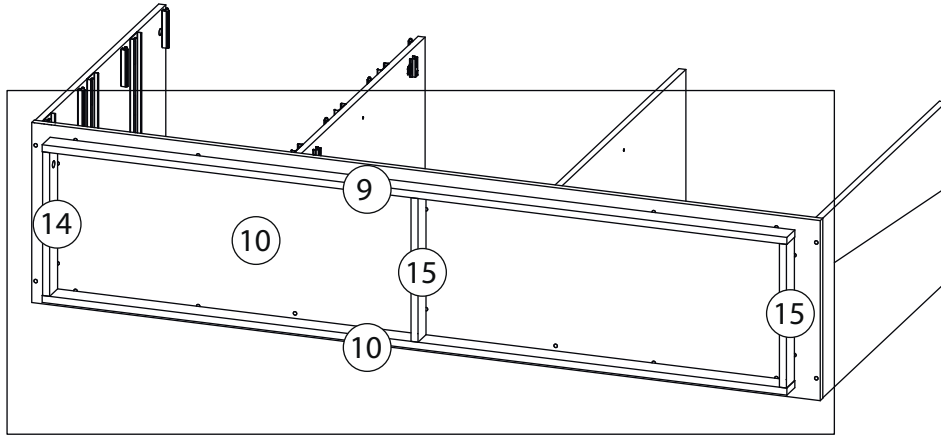
9



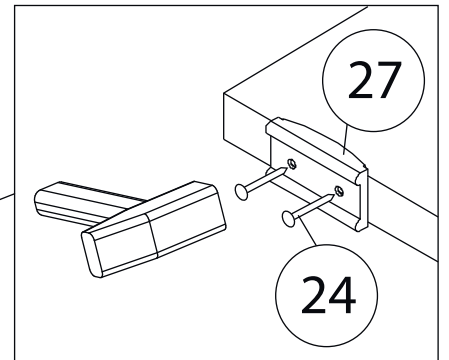
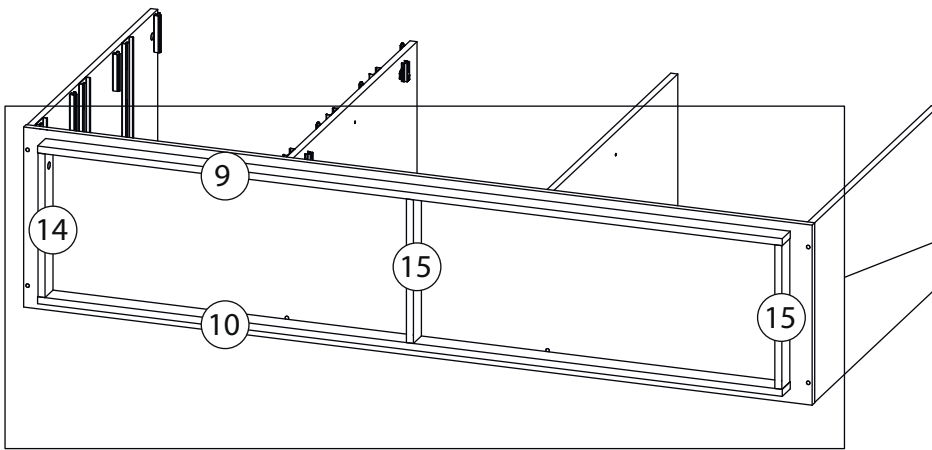
10



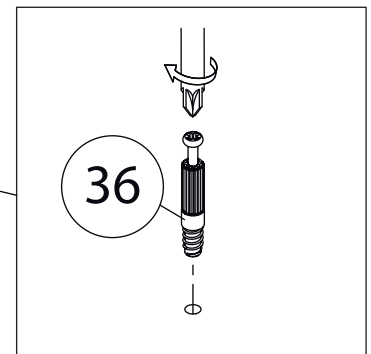
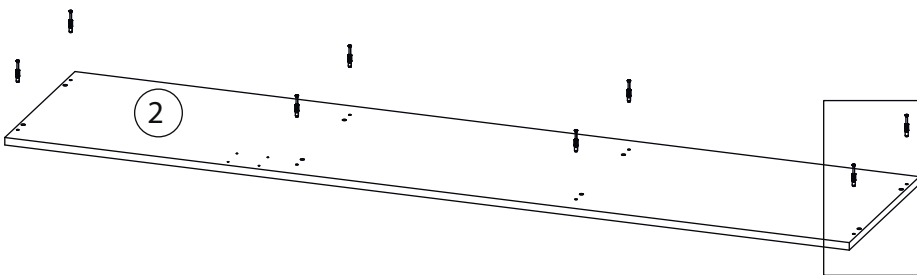
11



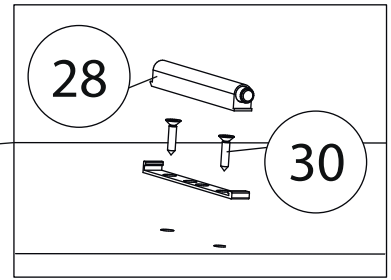
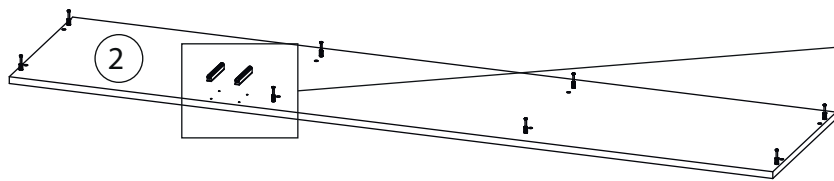
12



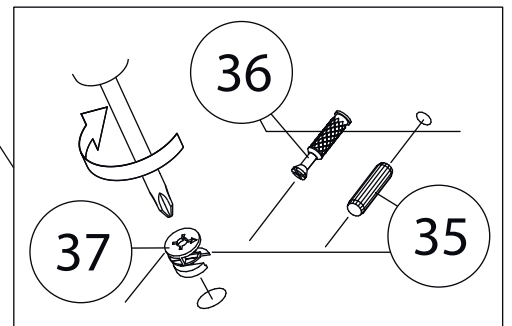
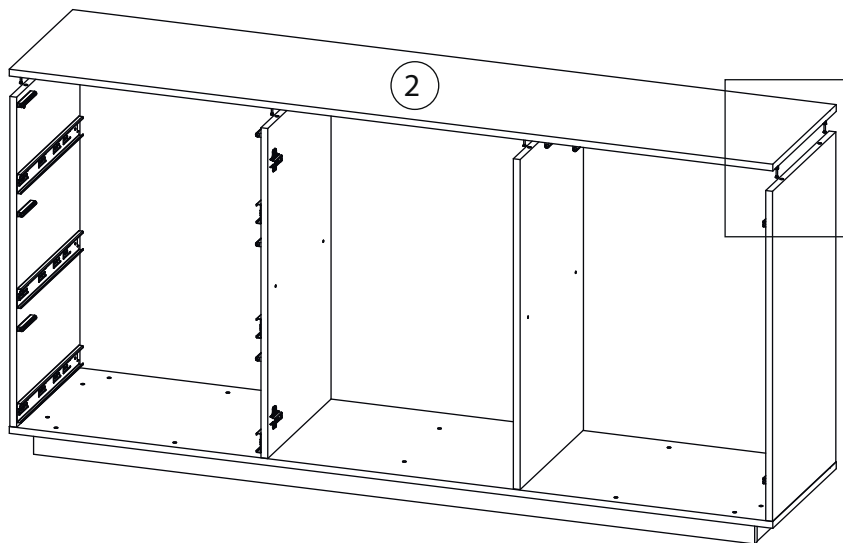
13



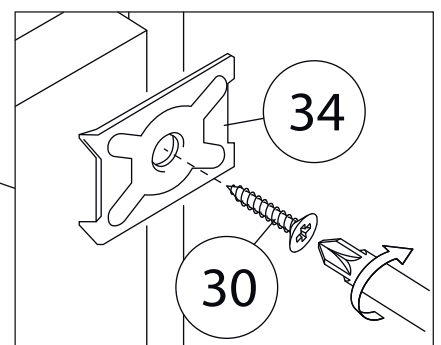
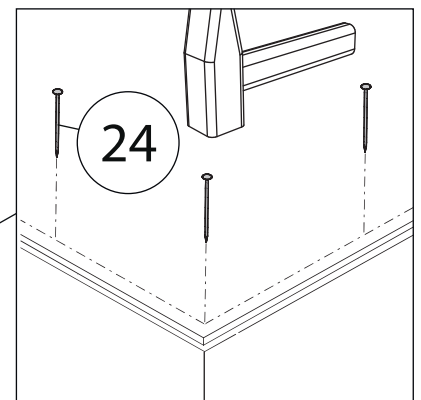
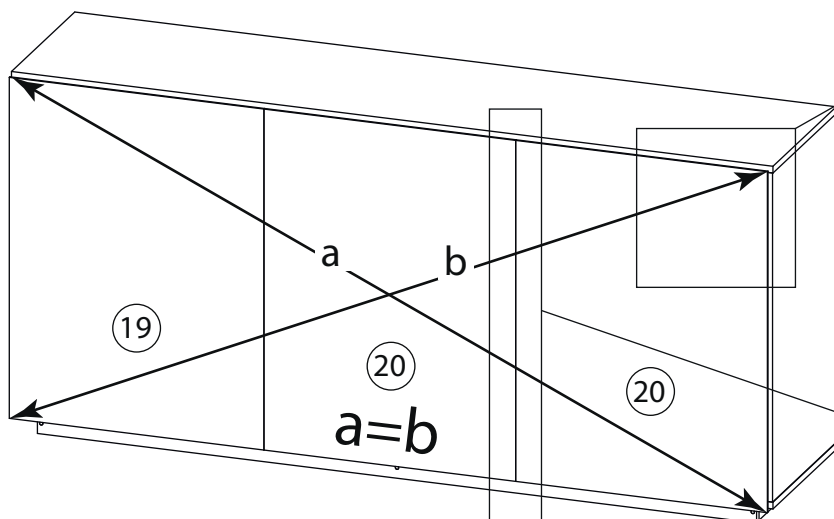
13-1



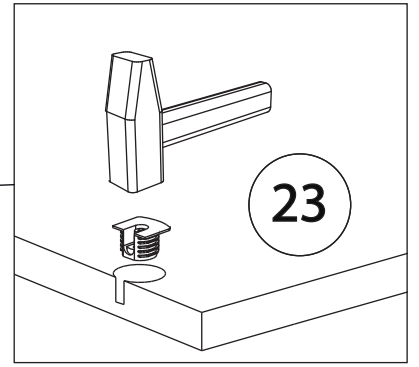
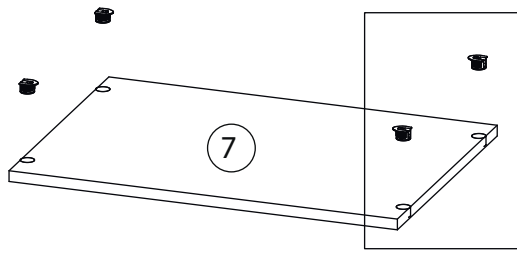
14



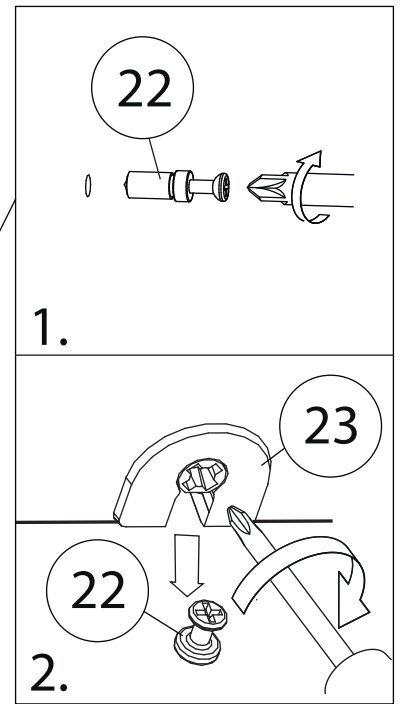
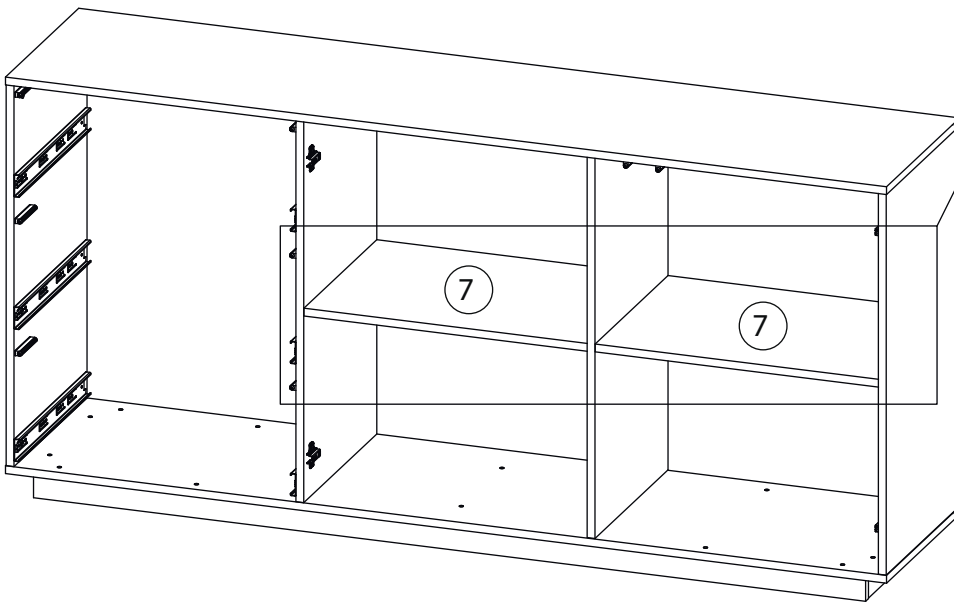
15



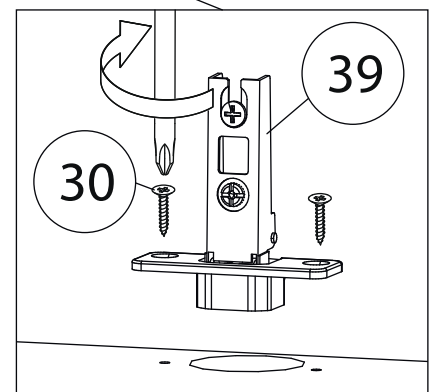
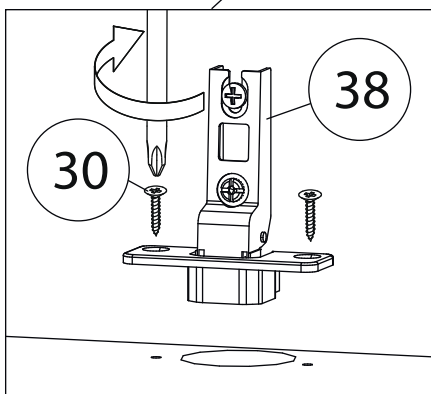
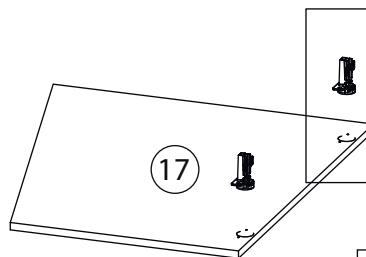
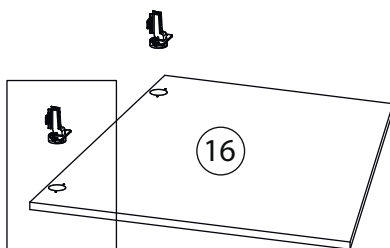
16



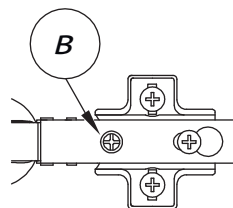
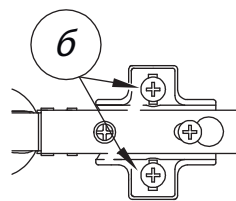
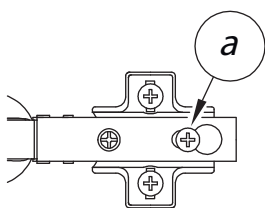
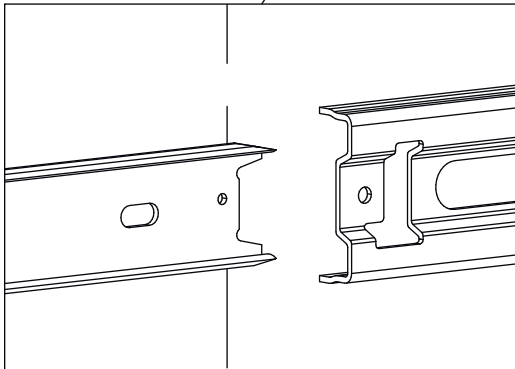
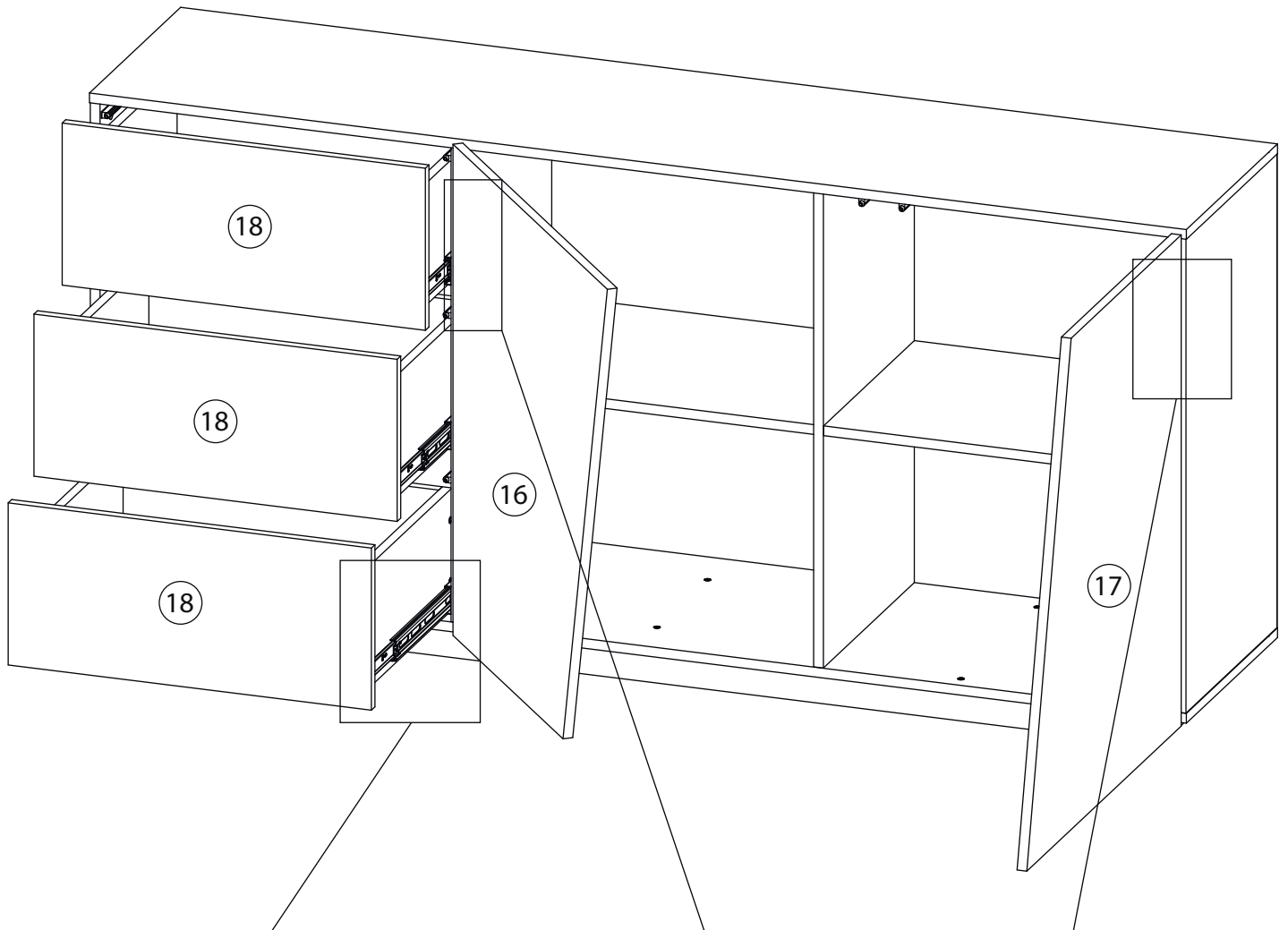
17



18



19



Регулировка петель

а - регулировка расстояния между дверью и корпусом
б - регулировка положения двери по-вертикали
в - регулировка положения двери по-горизонтали