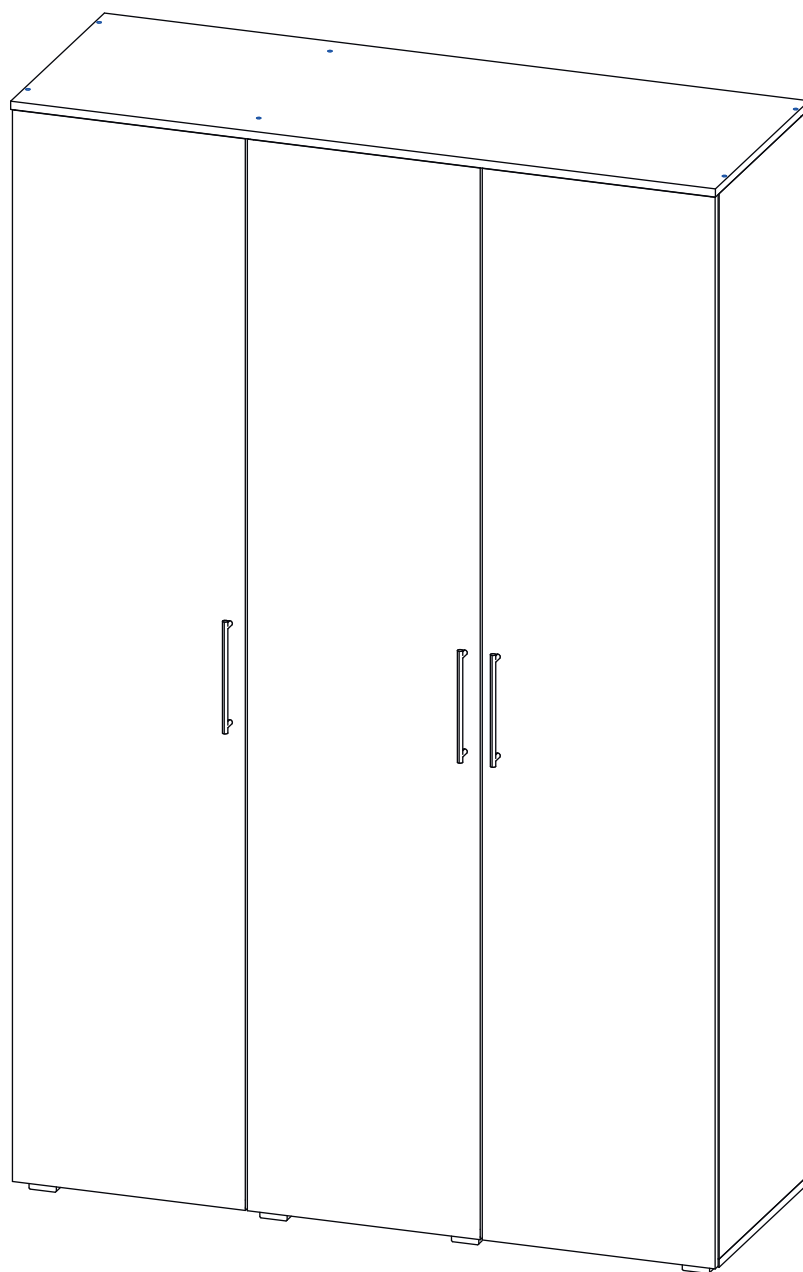


Инструкция по сборке

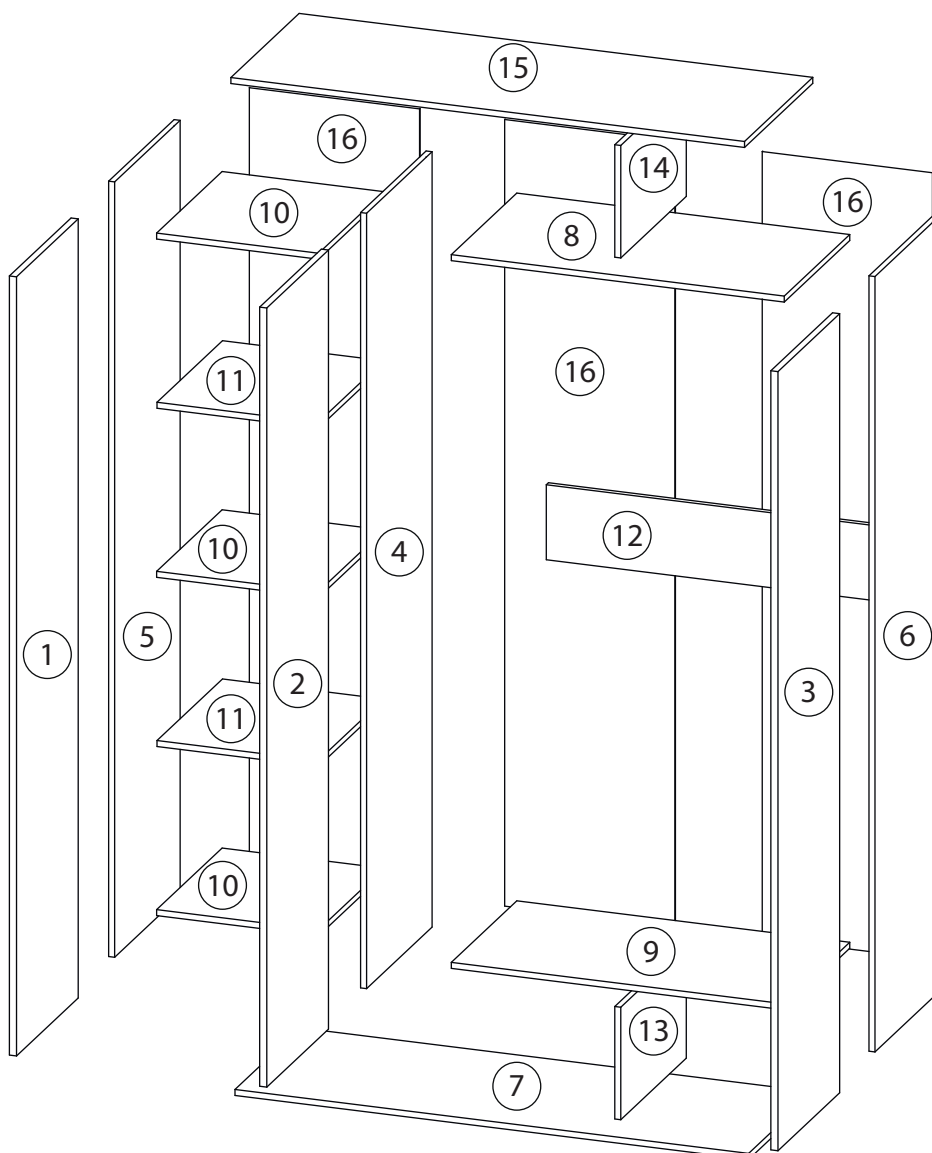
Синтра

Шкаф распашной 3

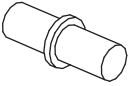


Детали

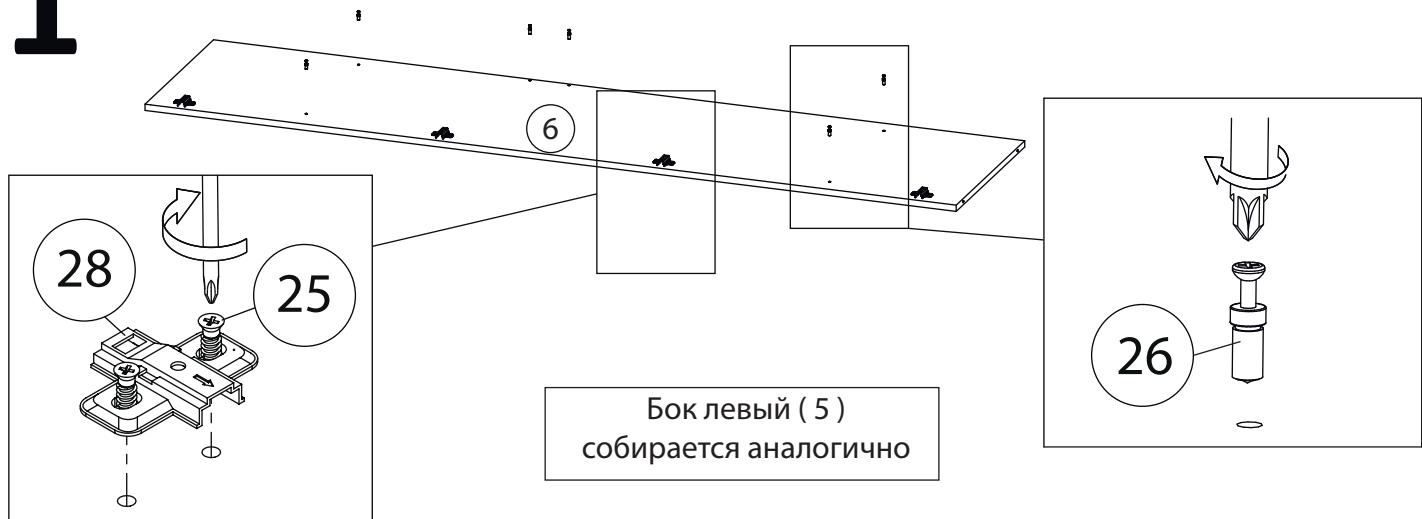
Поз.	Наименование	Кол-во	Длина	Ширина
1	Фасад	1	2078	452
2	Фасад	1	2078	452
3	Фасад	1	2078	452
4	Вертикаль	1	2068	480
5	Бок левый	1	2068	480
6	Бок правый	1	2068	480
7	Дно	1	1370	480
8	Полка	1	888	480
9	Полка	1	888	480
10	Полка	3	432	480
11	Полка	2	430	480
12	Ребро жесткости	1	888	200
13	Вертикаль	1	300	480
14	Вертикаль	1	300	480
15	Крыша	1	1370	500
16	Задняя стенка	3	2098	454



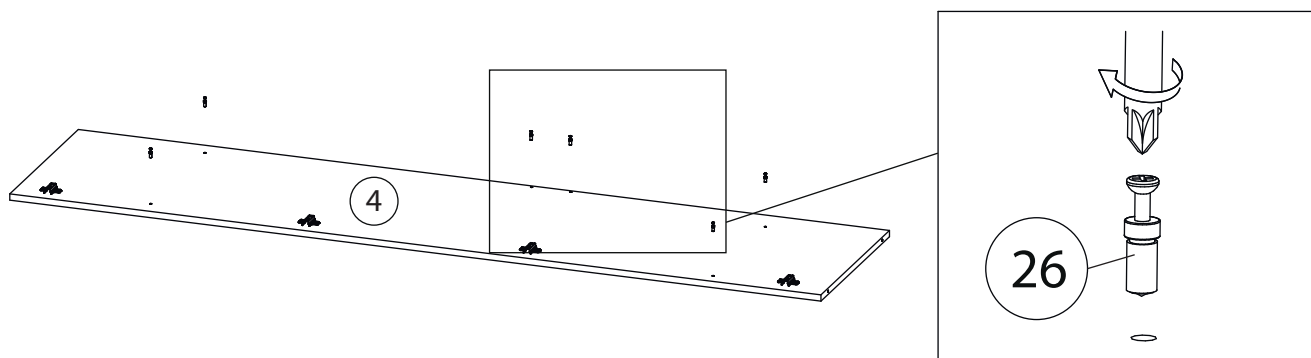
Фурнитура

				
17	18	19	20	21
<u>Заглушка</u> Ø13	<u>Заглушка</u> Ø17-20	<u>Штангодержатель</u>	<u>Евровинт 7x50</u>	<u>Штанга</u>
				
22	23	24	25	26
<u>Саморез 3,5x16</u>	<u>Скоба для</u> <u>задней стенки</u>	<u>Ручка</u>	<u>Евровинт 6,3x13</u>	<u>Винт для стяжки</u> <u>VB35</u>
				
27	28	29	30	31
<u>Гвоздь 1,6x25</u>	<u>Петля накладная</u>	<u>Стяжка VB35</u>	<u>Опора</u>	<u>Полкодержатель</u>
				
32	33	34	35	36
<u>Профиль для ДВП</u>	<u>Петля внутренняя</u> <u>без довод./с</u> <u>довод.</u>	<u>Шкант бук</u>	<u>Шток эксцентрика</u>	<u>Эксцентрик</u>

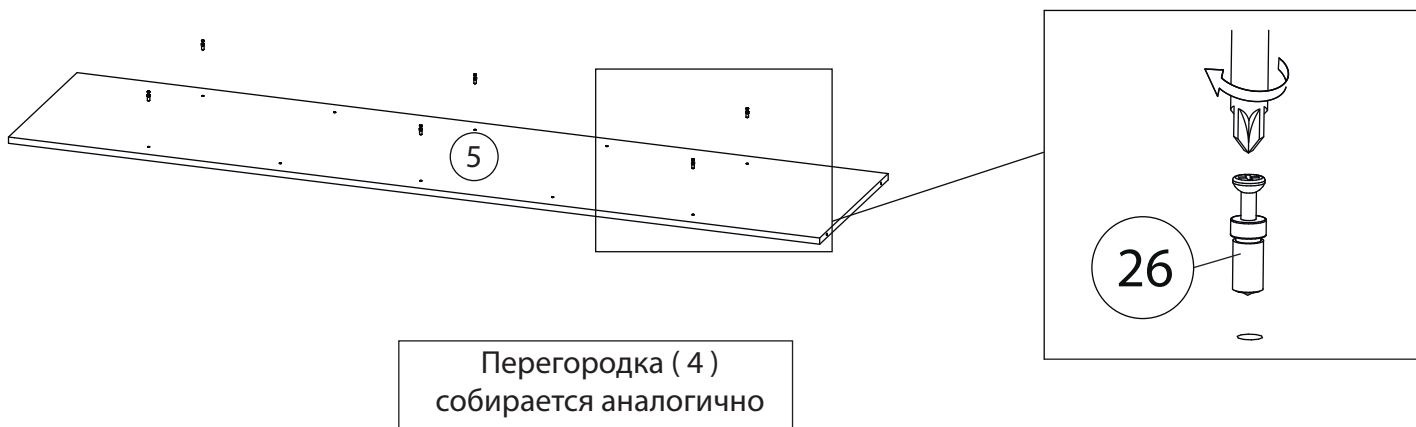
1



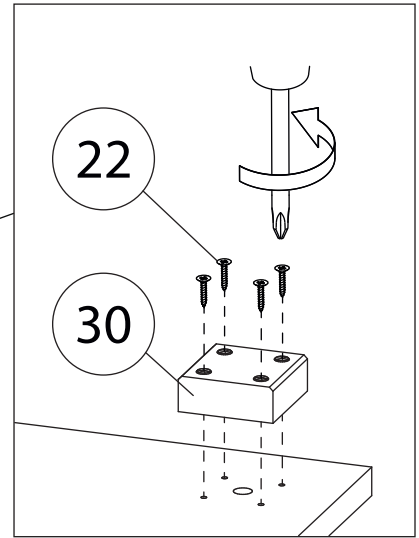
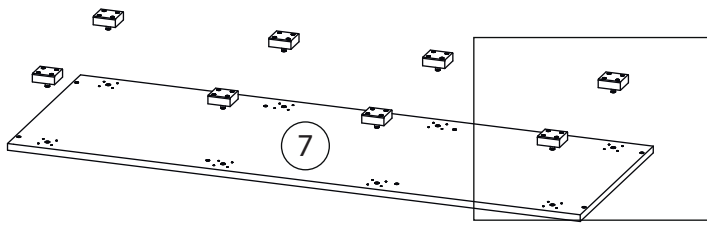
2



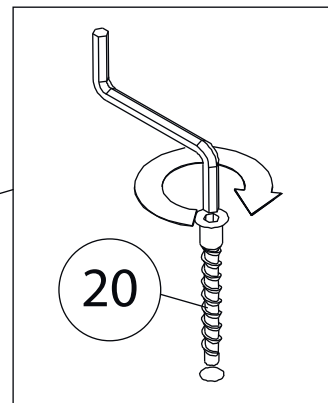
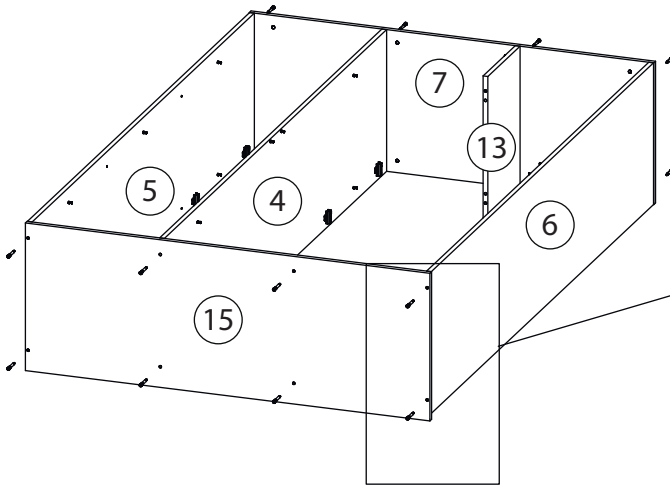
3



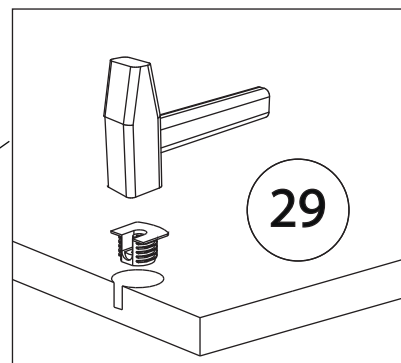
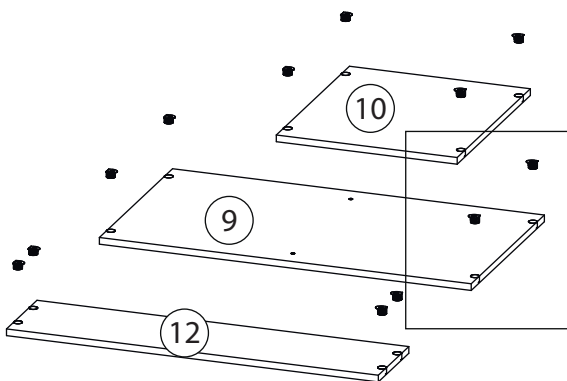
4



5

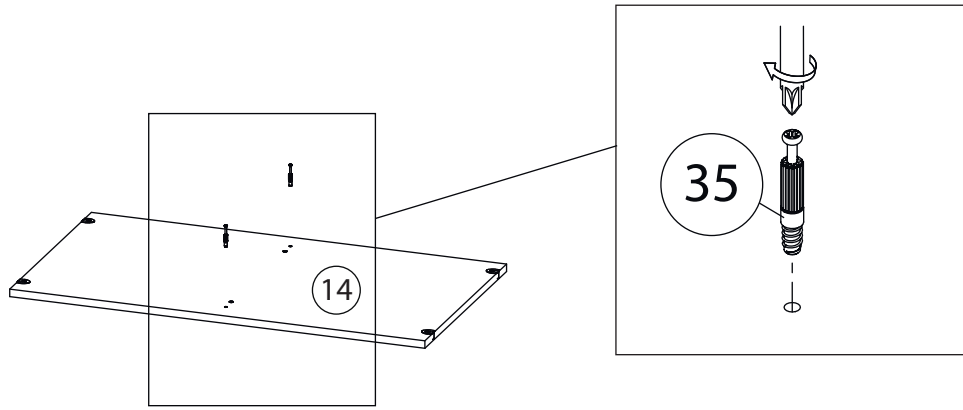


6

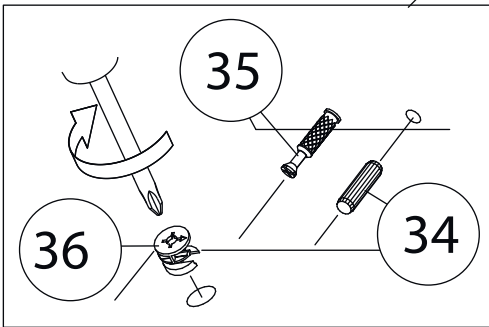
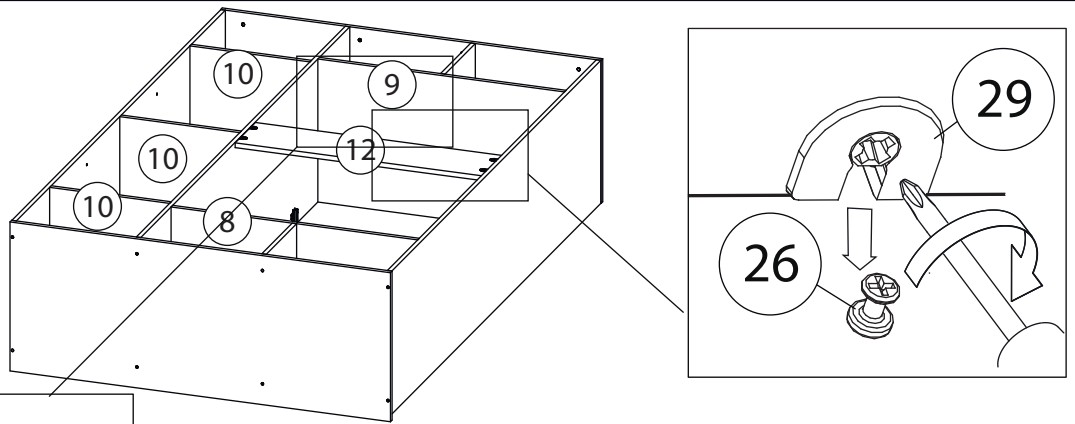


Полка (8)
собирается аналогично

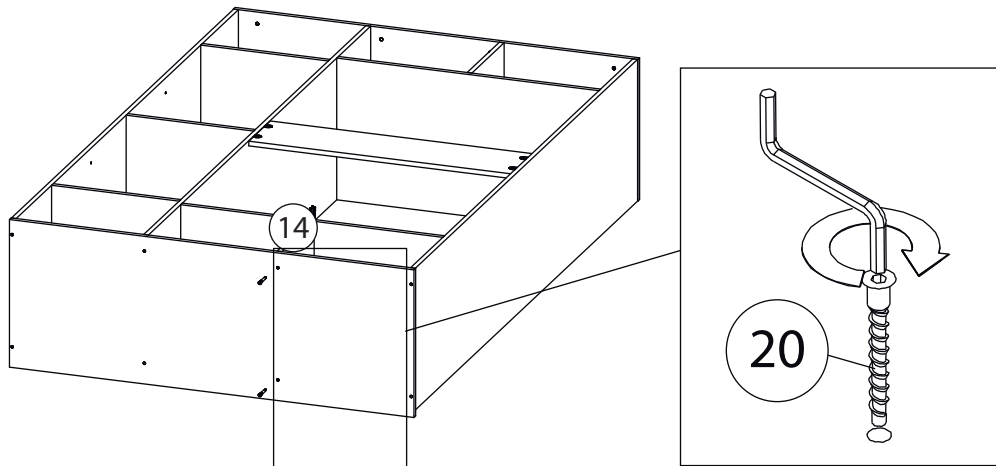
7



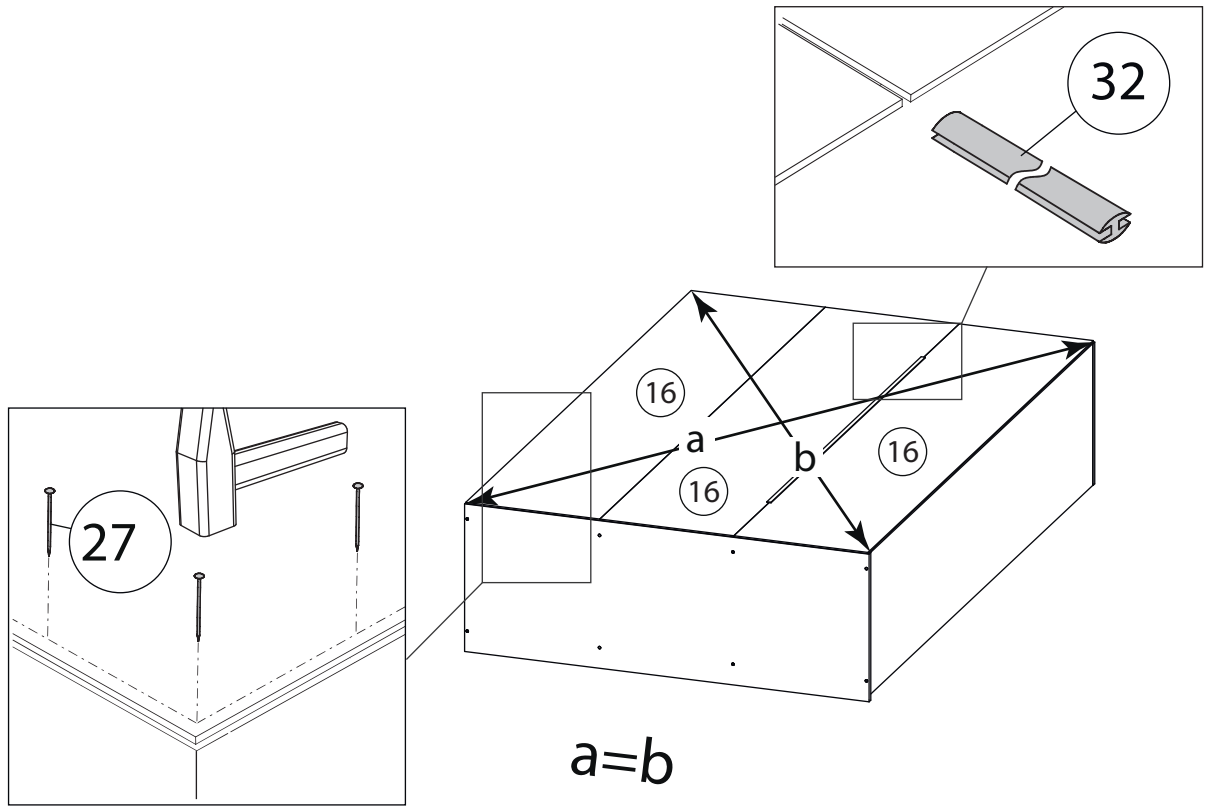
8



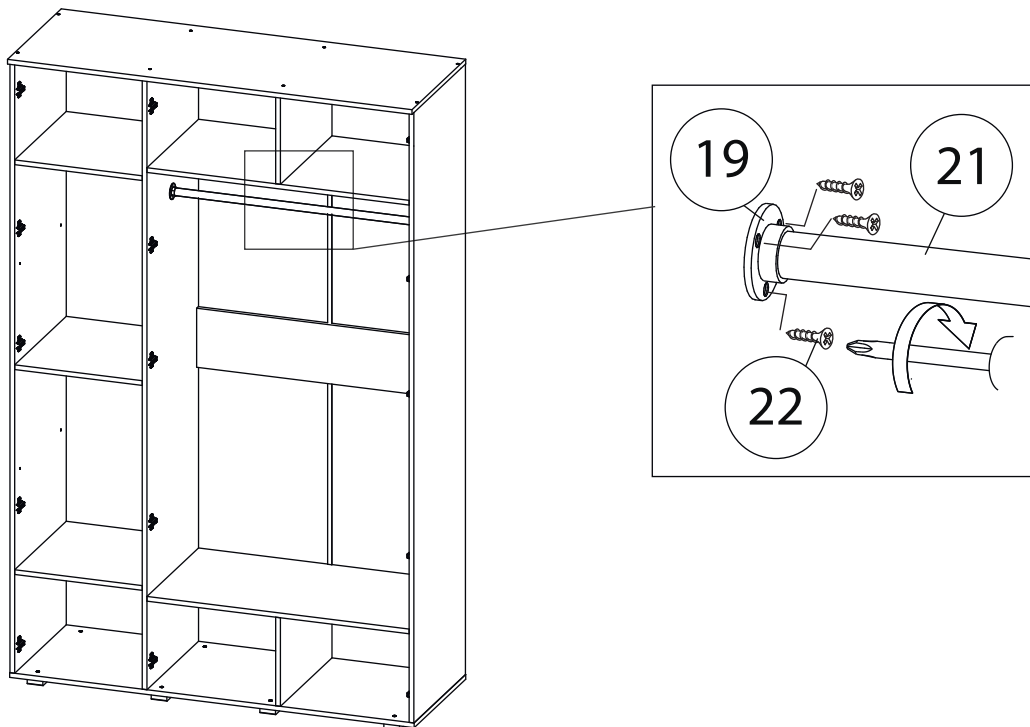
9



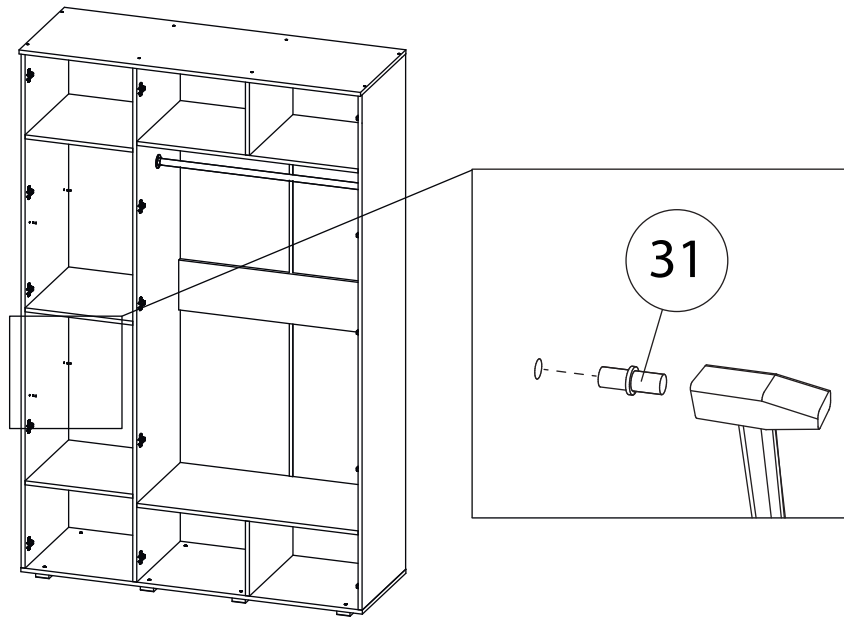
10



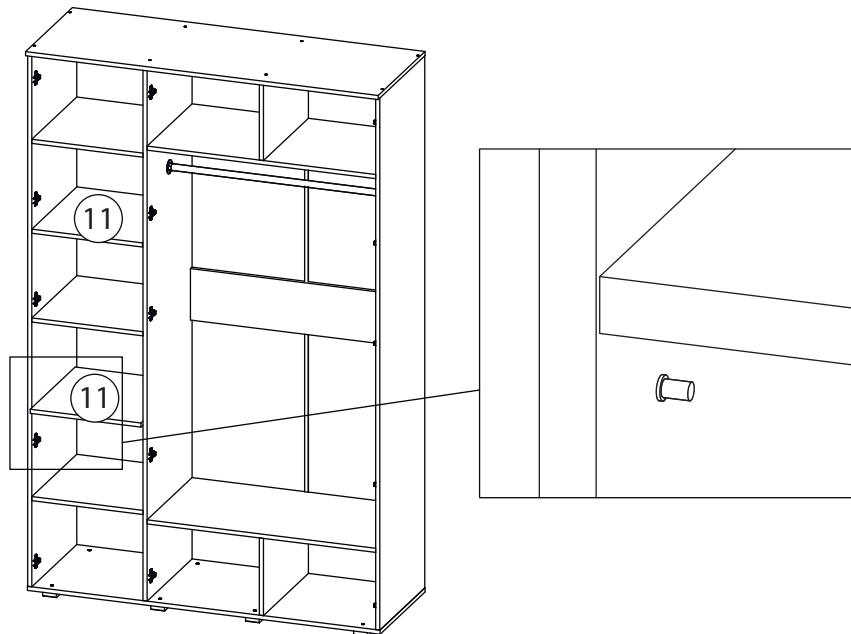
11



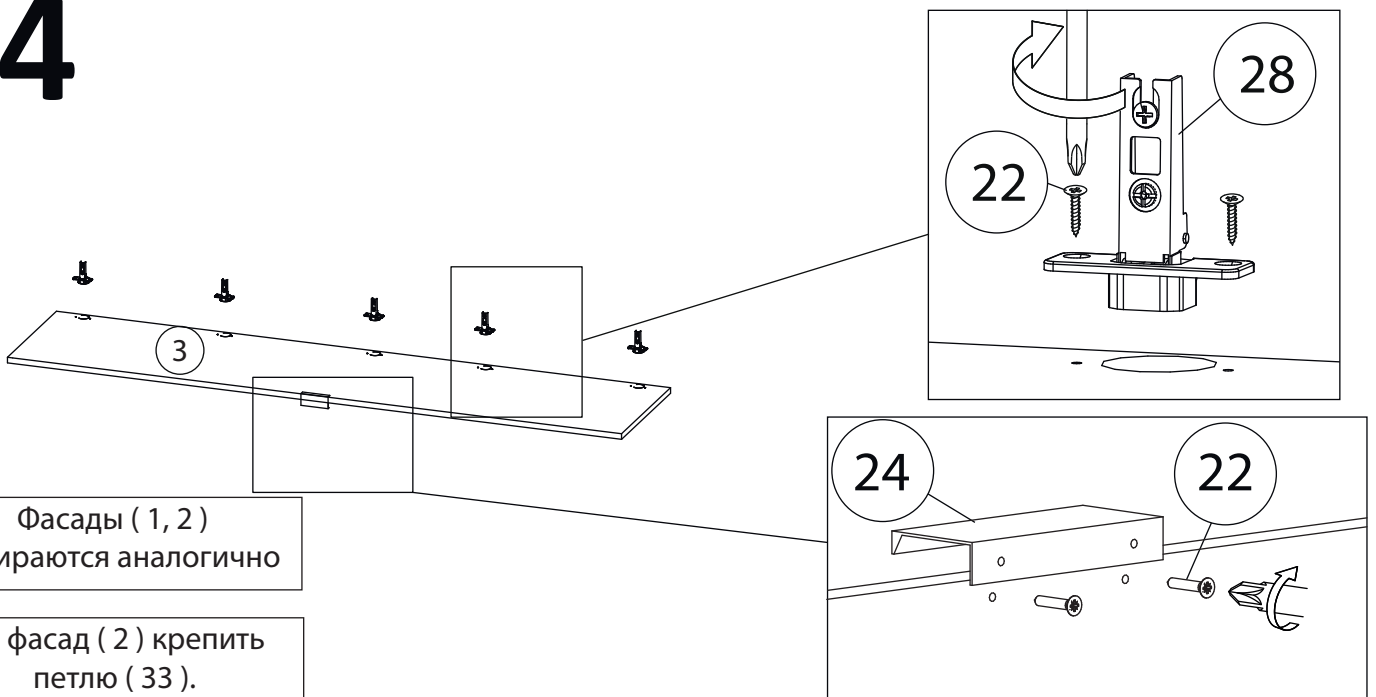
12



13



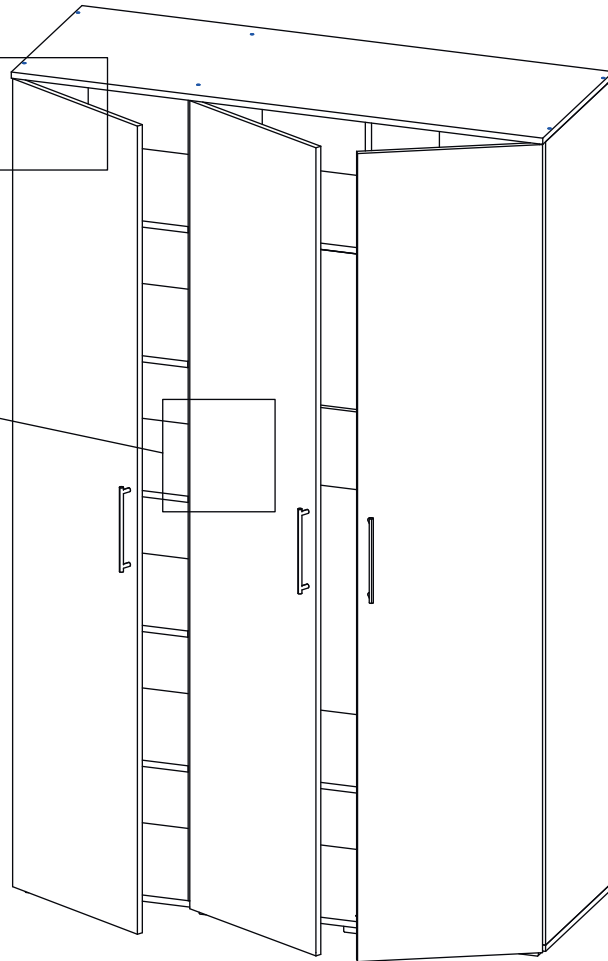
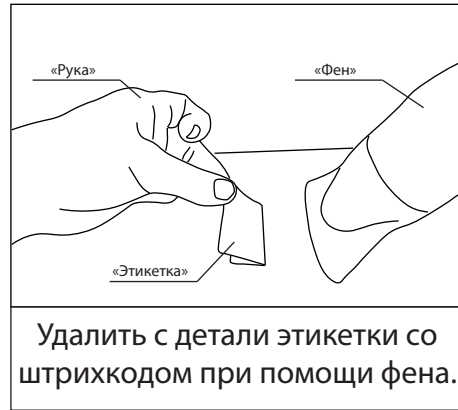
14



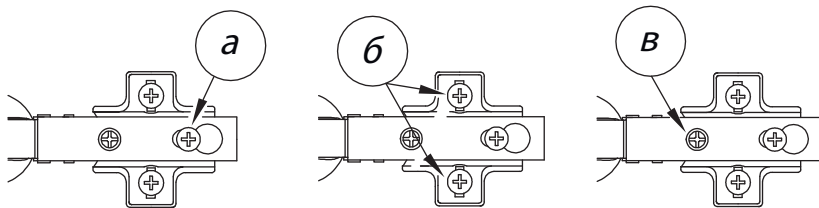
Фасады (1, 2)
собираются аналогично

На фасад (2) крепить
петлю (33).

15



Заклеить технические отверстия заглушками.



Регулировка петель
а - регулировка расстояния между дверью и корпусом
б - регулировка положения двери по-вертикали
в - регулировка положения двери по-горизонтали