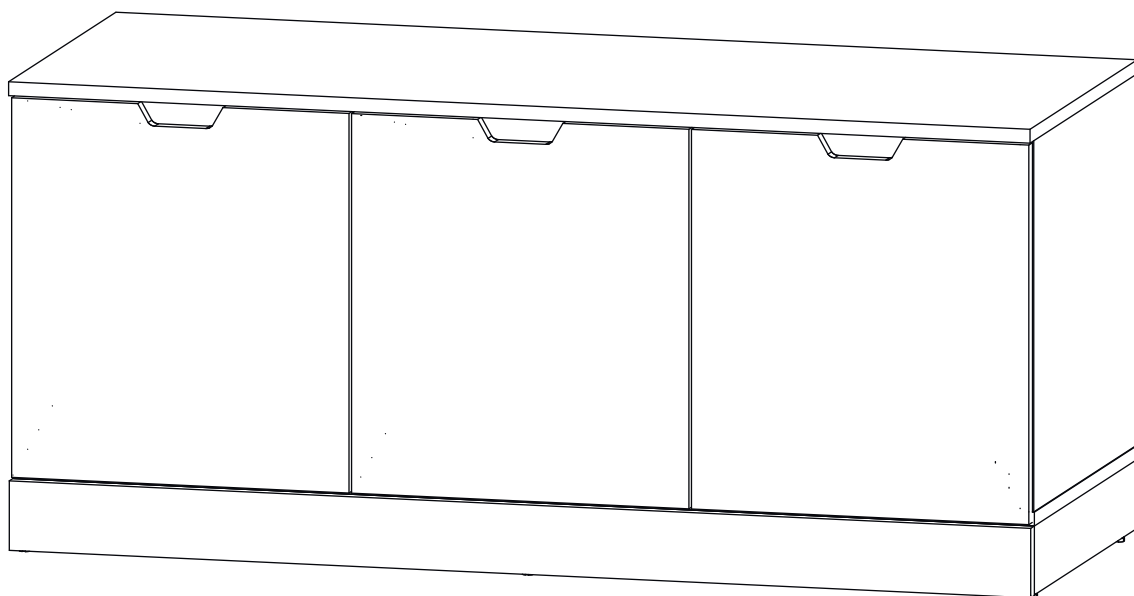


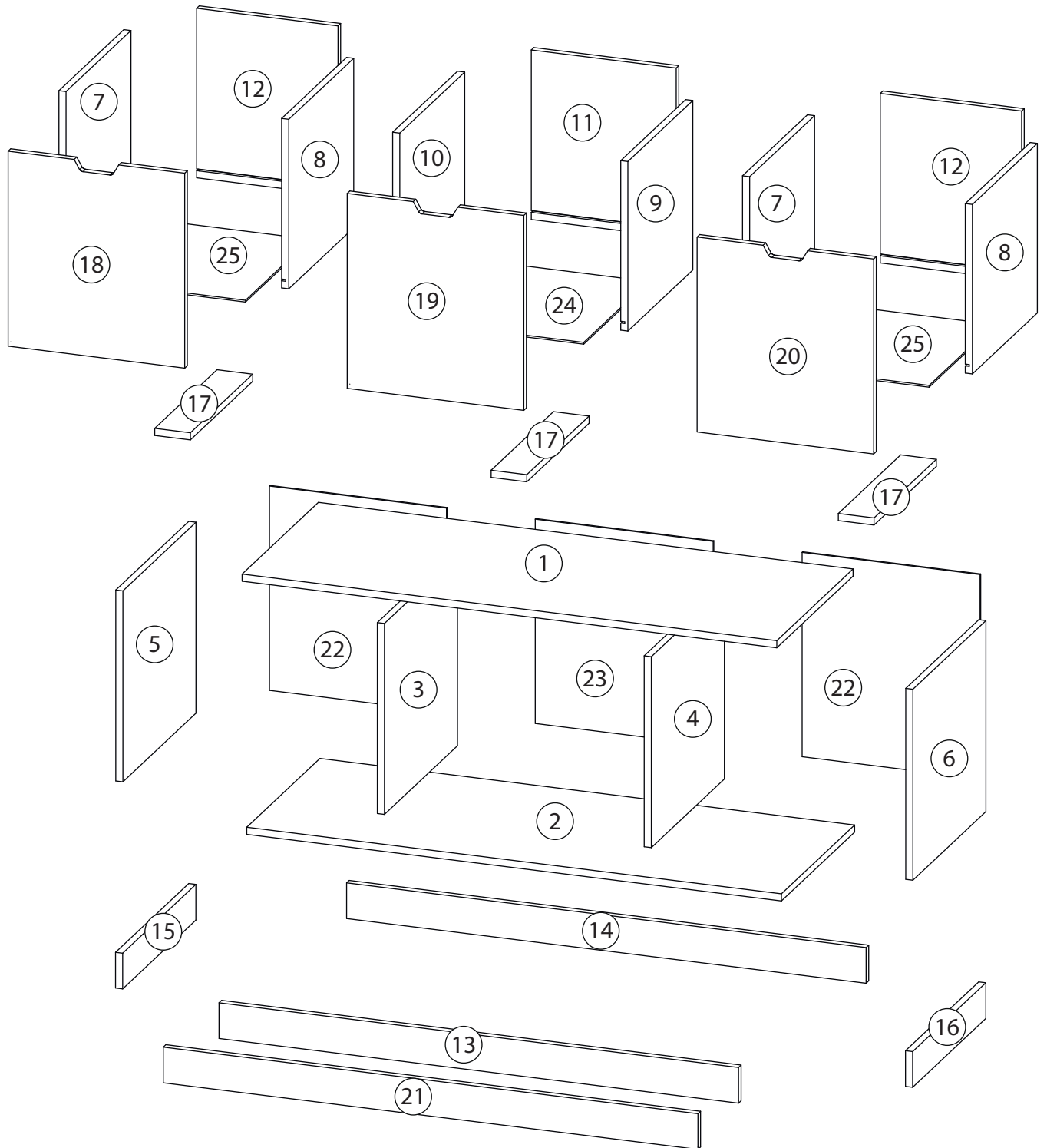
Инструкция по сборке

Генри

Комод №22



Детали

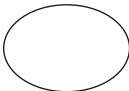
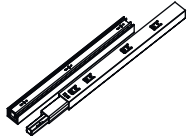
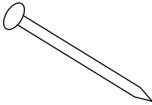
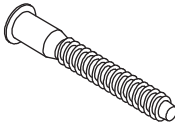
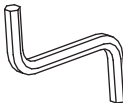
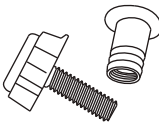



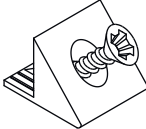
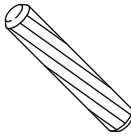
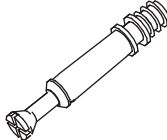



Детали

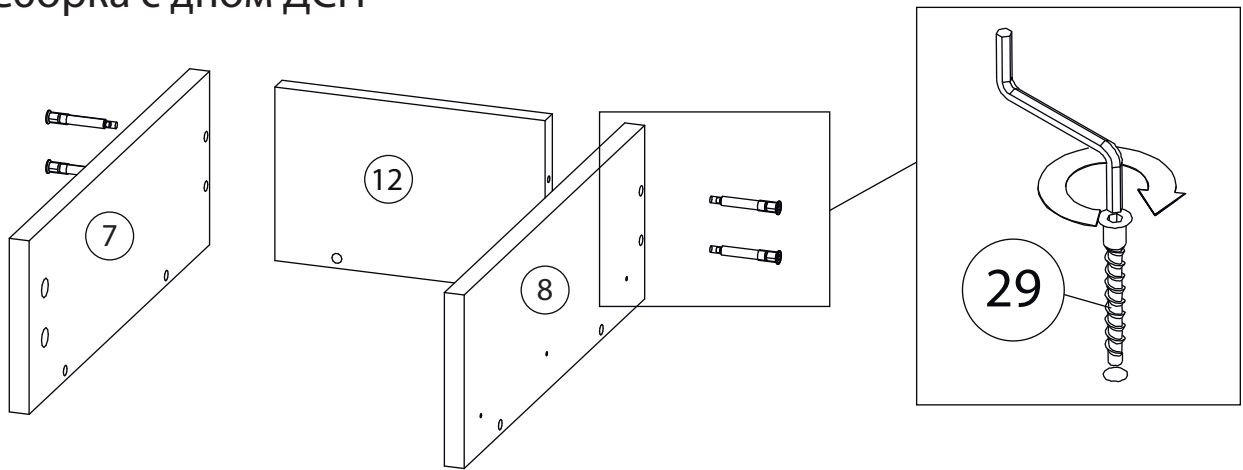
согласно заказанной комплектации

Поз.	Наименование	Кол-во	Длина	Ширина	Поз.	Наименование	Кол-во	Длина	Ширина
1	Крыша	1	1199	470	14	Цоколь	1	80	1165
2	Дно	1	1199	451	15	Цоколь	1	80	451
3	Вертикальная	1	428	450	16	Цоколь	1	80	451
4	Вертикальная	1	428	450	17	Царга	3	80	384
5	Бок левый	1	428	450	18	Фасад ящика	1	437	396
6	Бок правый	1	428	450	19	Фасад ящика	1	437	396
7	Боковина ящика левая	2	400	380	20	Фасад ящика	1	437	396
8	Боковина ящика правая	2	400	380	21	Фасад	1	80	1199
9	Боковина ящика правая	1	400	380	22	Задняя стенка ЛХДФ	2	458	399
10	Боковина ящика левая	1	400	380	23	Задняя стенка ЛХДФ	1	458	397
11	Задняя панель ящика	1	325	380	24	Дно ящика	1	341	400
12	Задняя панель ящика	2	317	380	25	Дно ящика	2	333	400
13	Цоколь	1	80	1165					

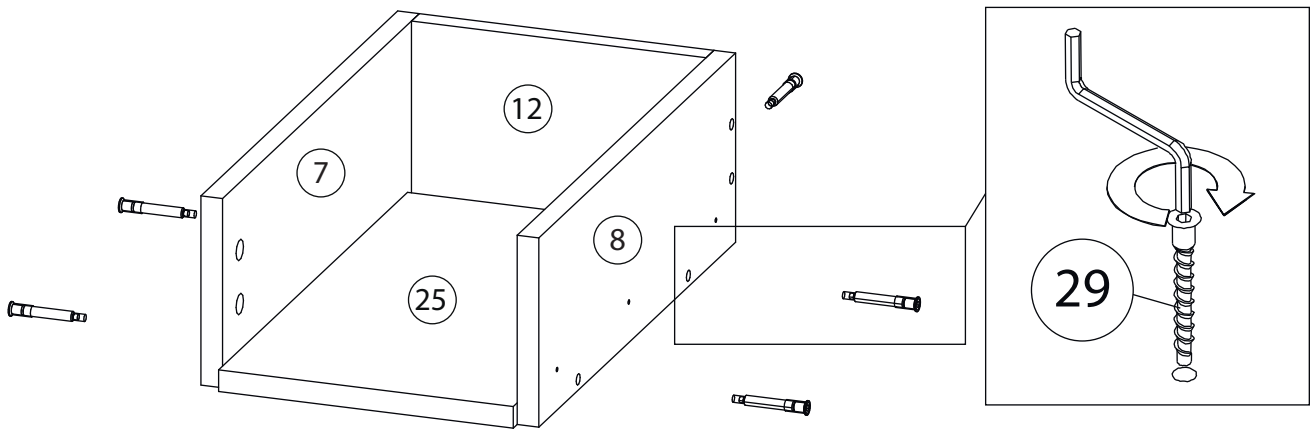
Фурнитура

					
26	27	28	29	30	31
Заглушка самоклеющаяся	Направляющие шариковые	Гвоздь 1,6x25	Евровинт 7x50	Ключ зиг-заг к шестиграннику	Опора
					
32	33	34	35	36	37
Амортизатор самоклеющийся	2-х сторонний скотч	Саморез 3,5x16	Фиксатор задней стенки	Шкант бук	Шток эксцентрика
					
38					
Эксцентрик					

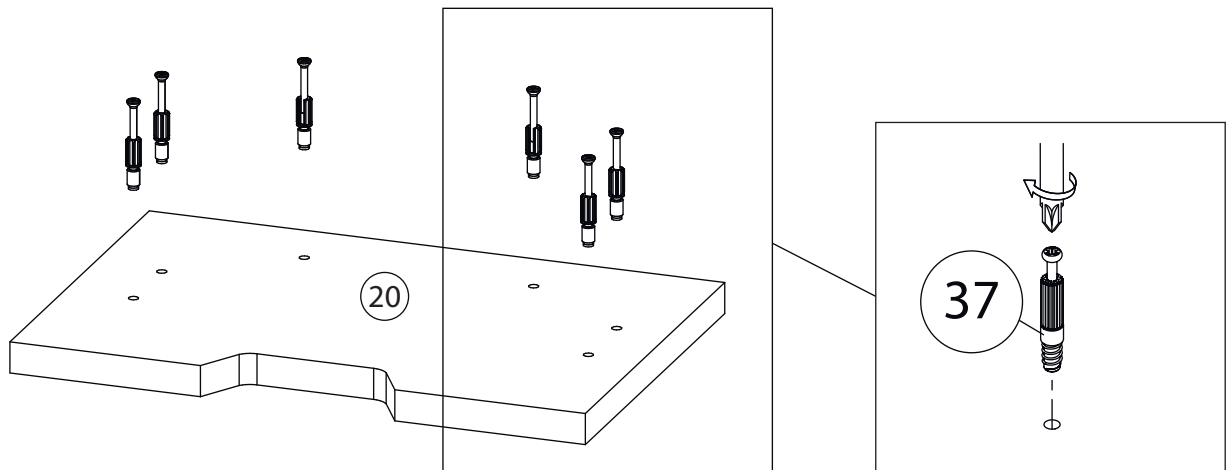
1 Сборка с дном ДСП



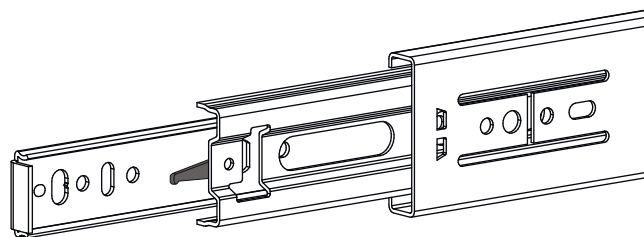
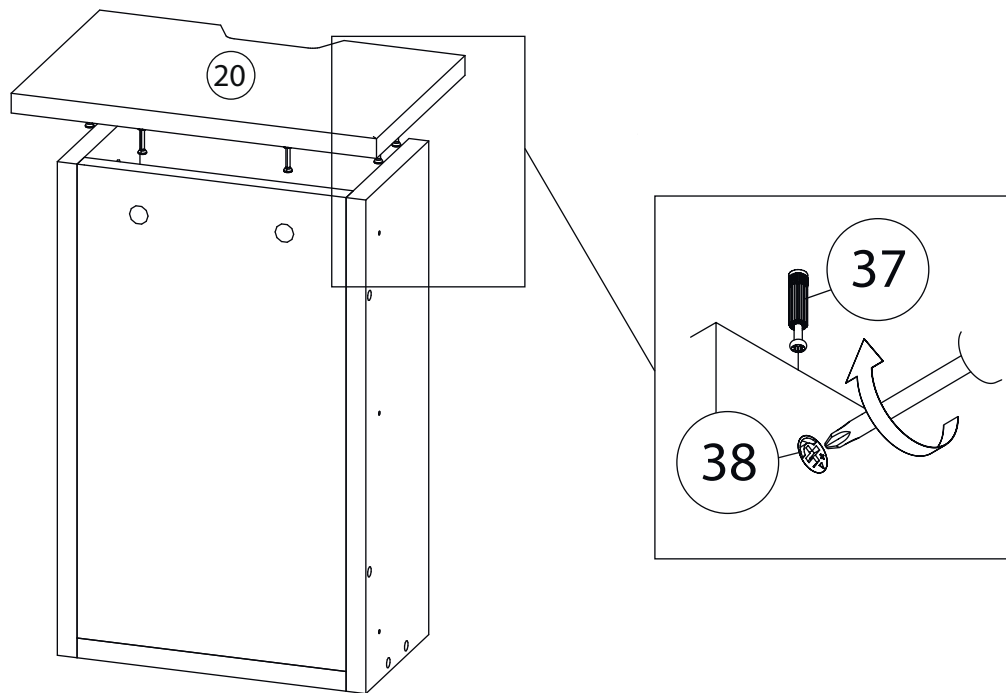
2



3



4

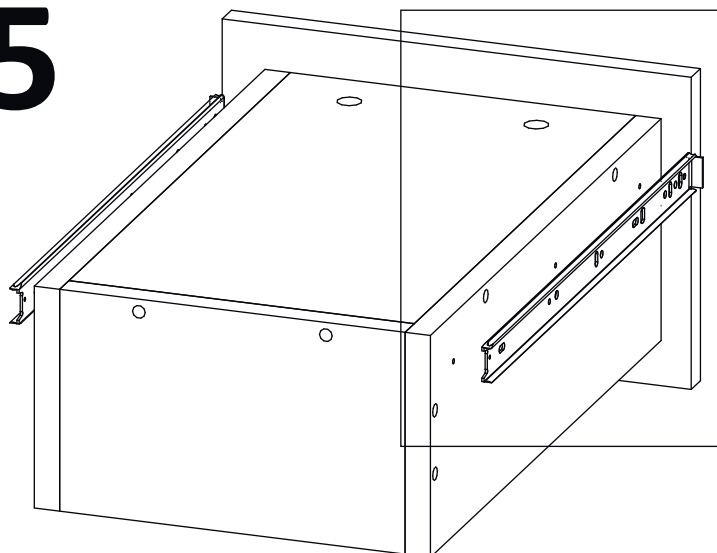


Внимание! Во избежание заклинивания механизма не устанавливайте заглушки винтов и эксцентриков над направляющими!

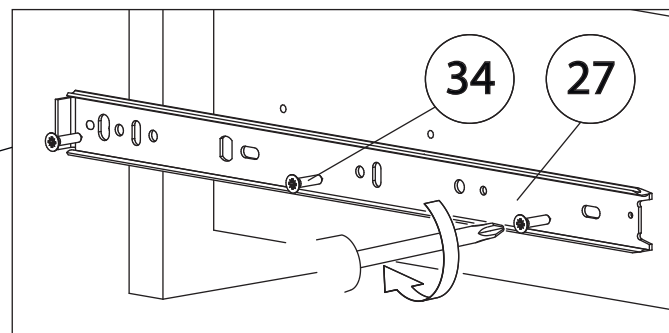
Схема установки шариковых направляющих.

Для установки шариковых направляющих в изделие необходимо разъединить их на две части. Широкая часть устанавливается на боковую стенку каркаса, а узкая на боковую стенку выдвижного ящика. Разъединение производится путем нажатия на пластиковый рычажок при выдвижении узкой части направляющей (смотри рисунок). Если направляющие крепятся на одной боковине с двух сторон, то саморезы необходимо крепить в разные отверстия направляющей. Для регулировки выкатных ящиков по высоте необходимо крепить узкую часть направляющей через ее овальные отверстия.

5

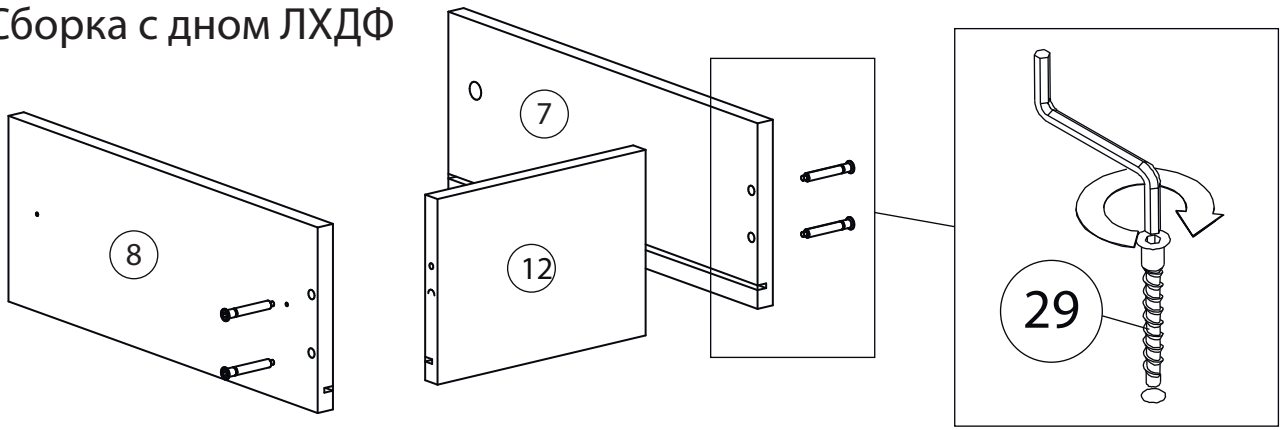


Шариковые направляющие

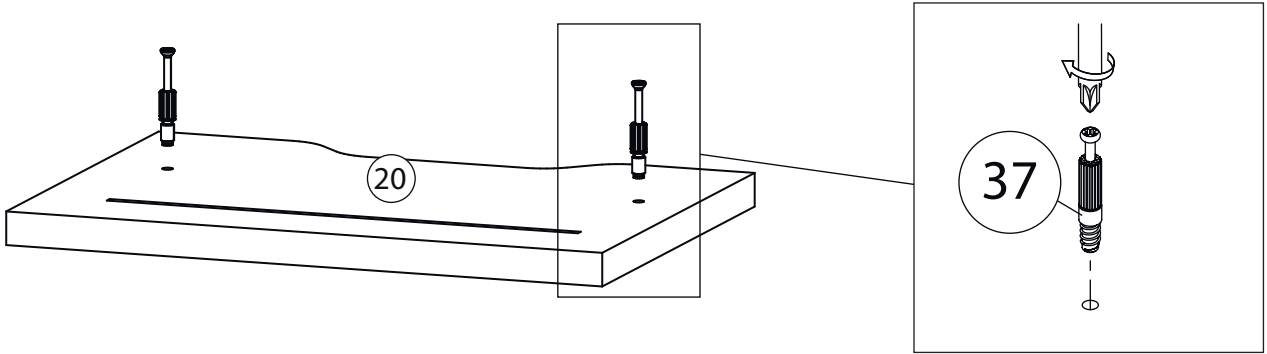


6

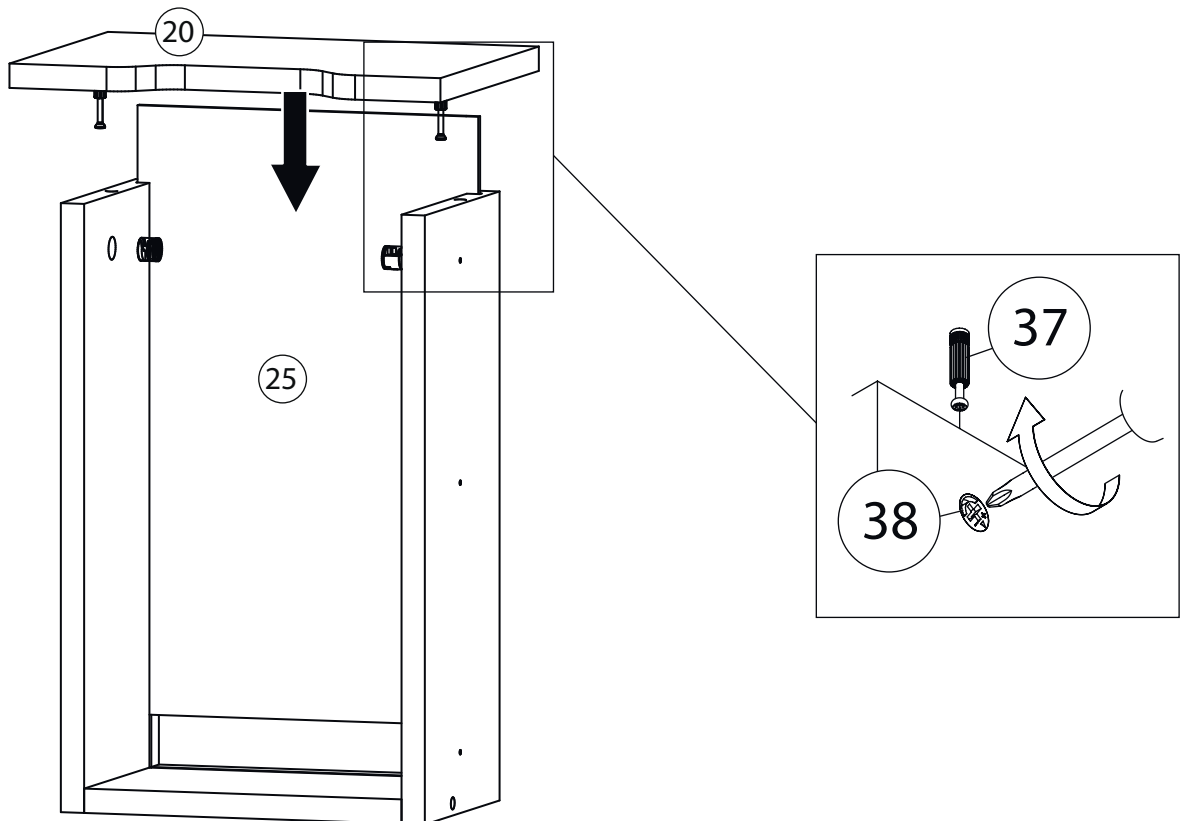
Сборка с дном ЛХДФ

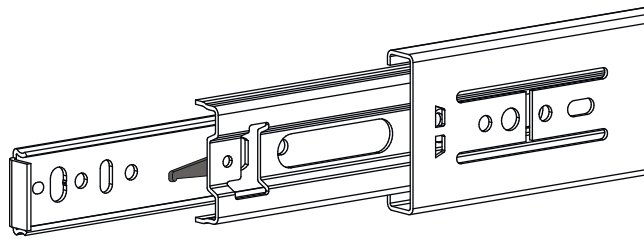


7



8



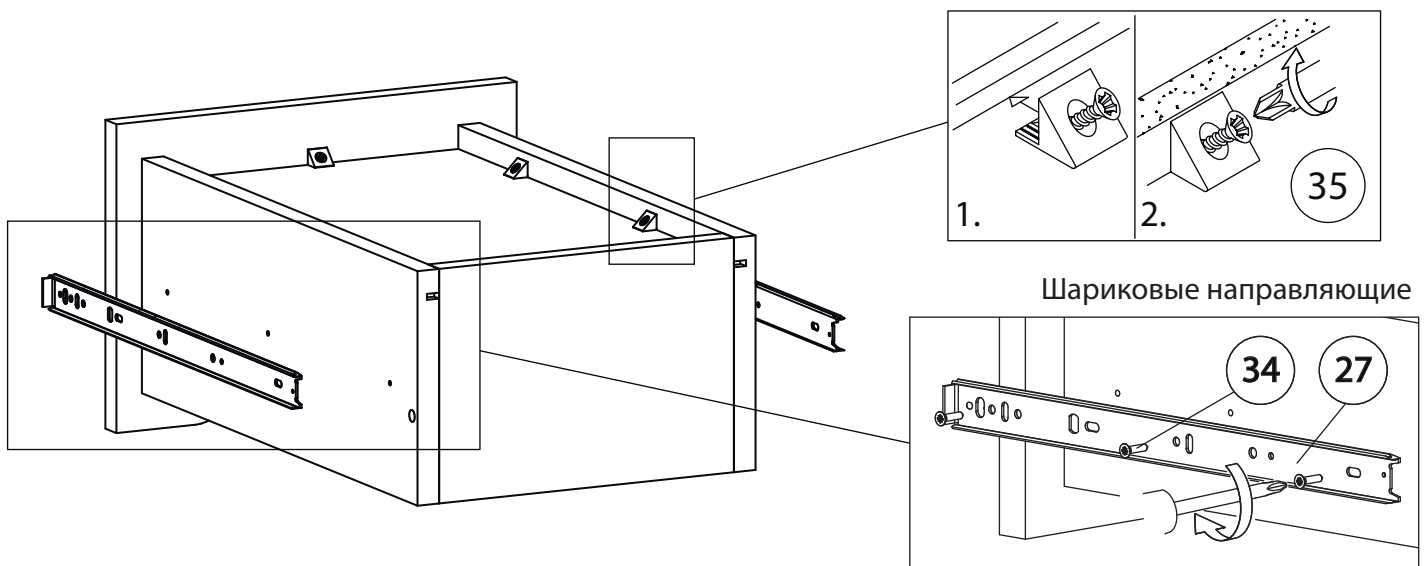


Внимание! Во избежание заклинивания механизма не устанавливайте заглушки винтов и эксцентриков над направляющими!

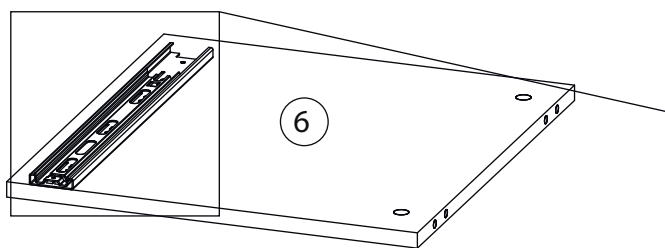
Схема установки шариковых направляющих.

Для установки шариковых направляющих в изделие необходимо разъединить их на две части. Широкая часть устанавливается на боковую стенку каркаса, а узкая на боковую стенку выдвижного ящика. Разъединение производится путем нажатия на пластиковый рычажок при выдвижении узкой части направляющей (смотри рисунок). Если направляющие крепятся на одной боковине с двух сторон, то саморезы необходимо крепить в разные отверстия направляющей. Для регулировки выкатных ящиков по высоте необходимо крепить узкую часть направляющей через ее овальные отверстия.

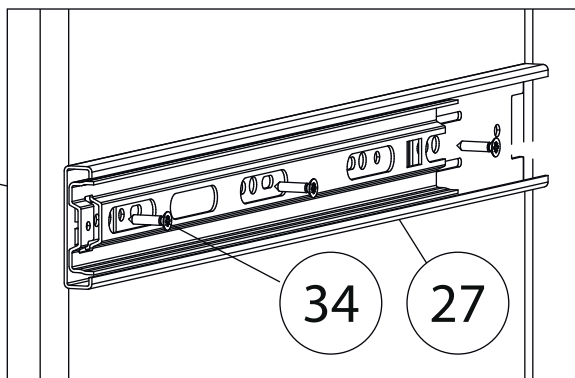
9



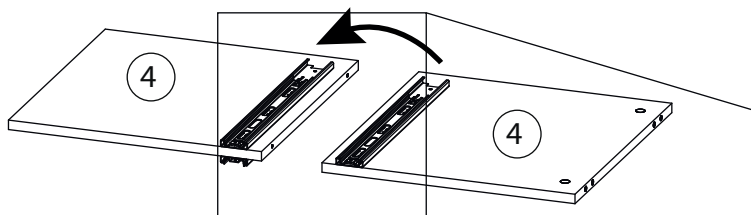
10



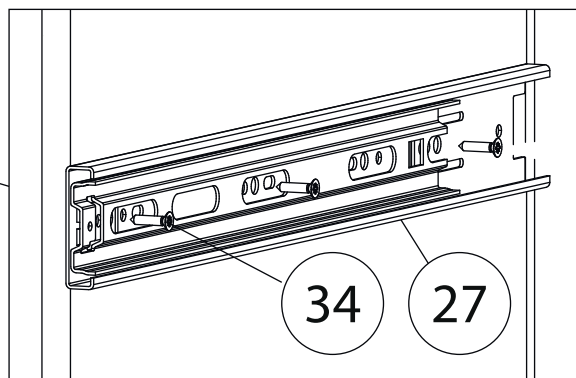
Бок левый (5)
собирается зеркально



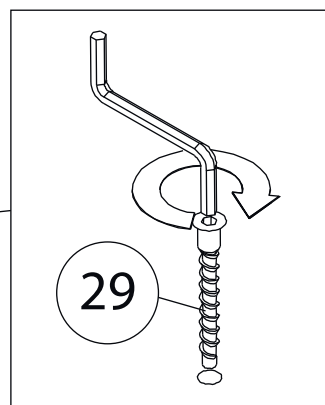
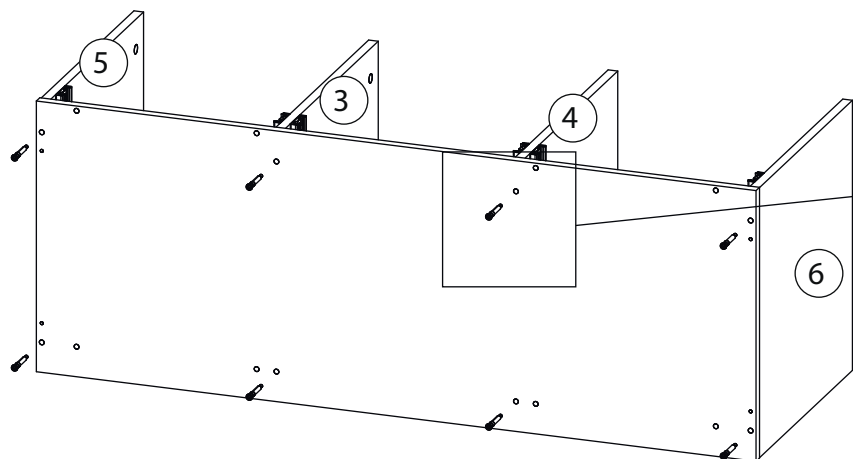
11



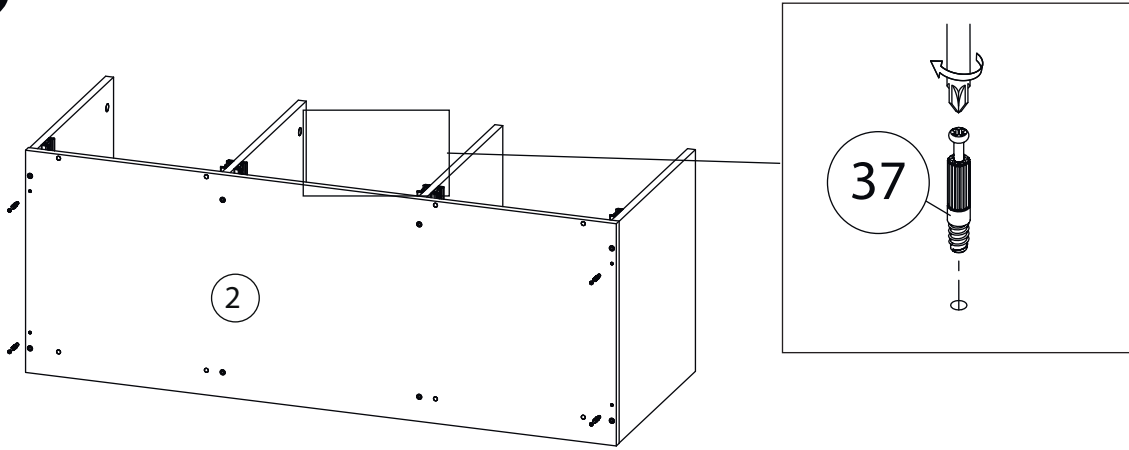
Вертикаль (3)
собирается аналогично



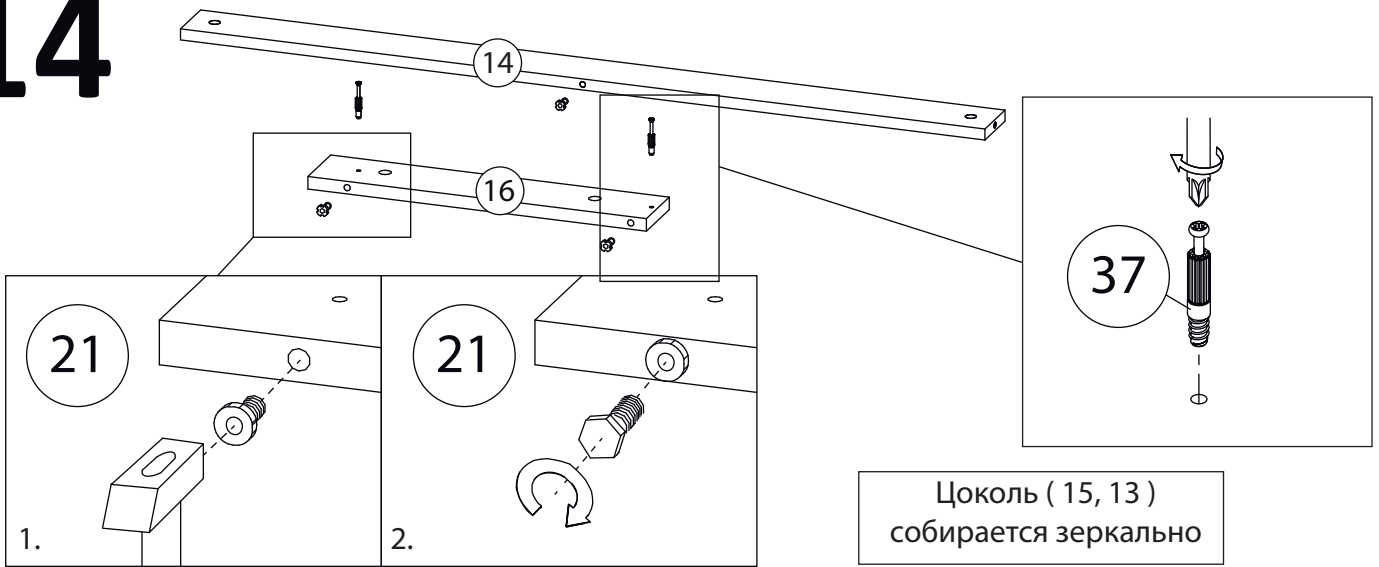
12



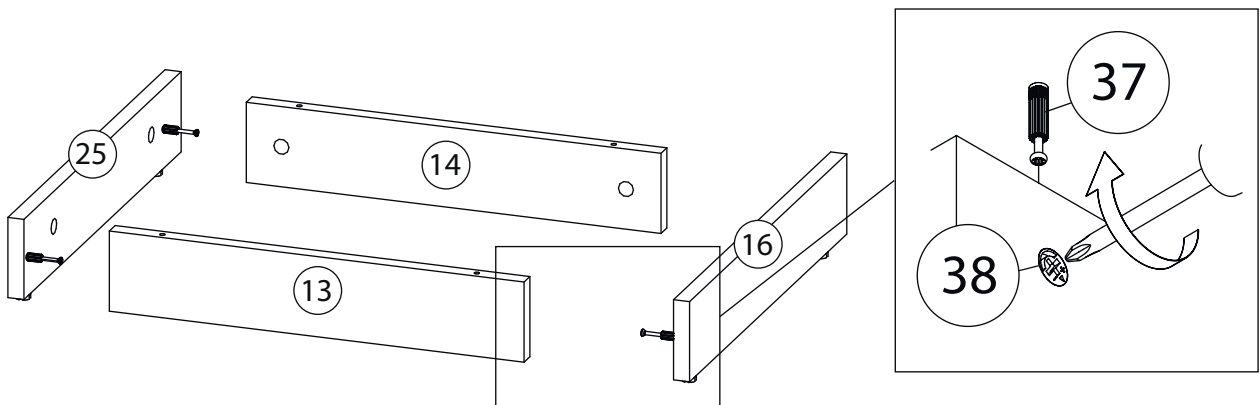
13



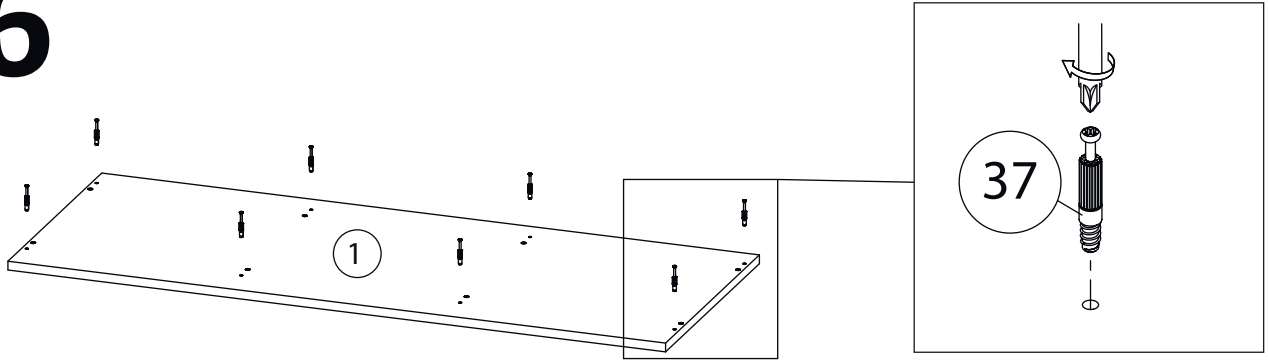
14



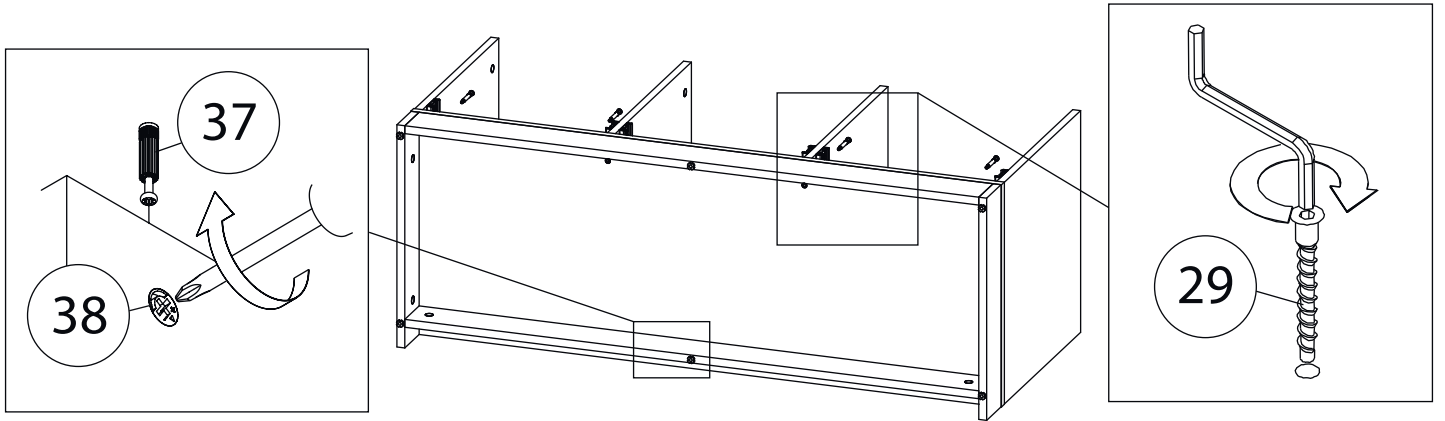
15



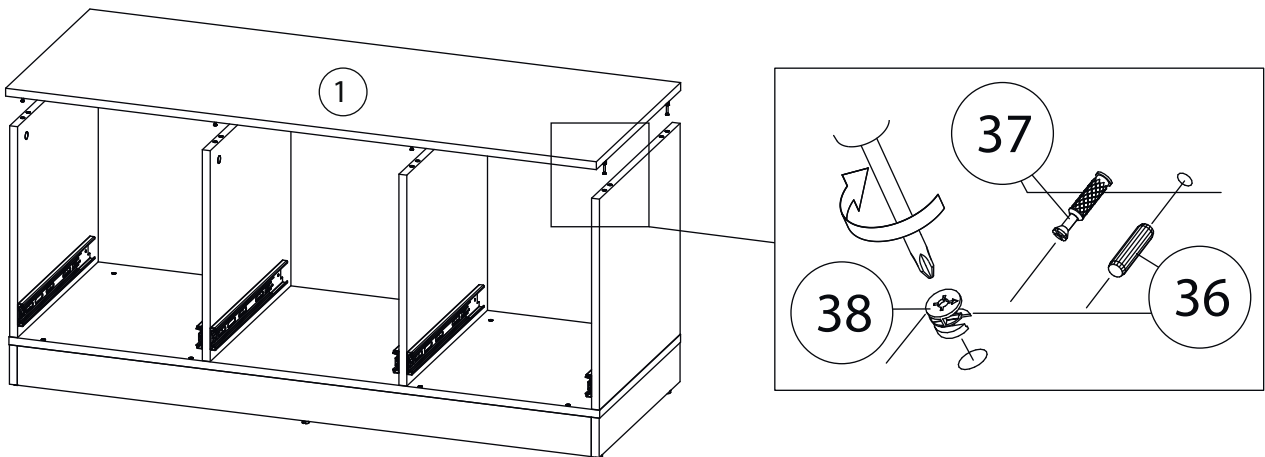
16



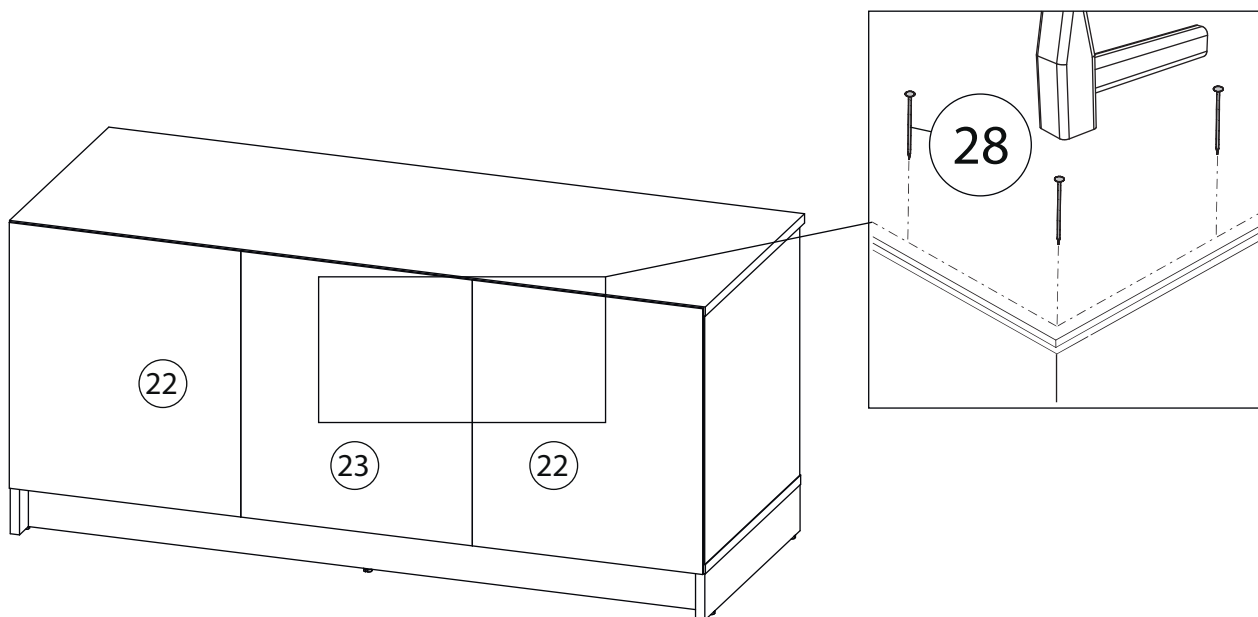
17



18

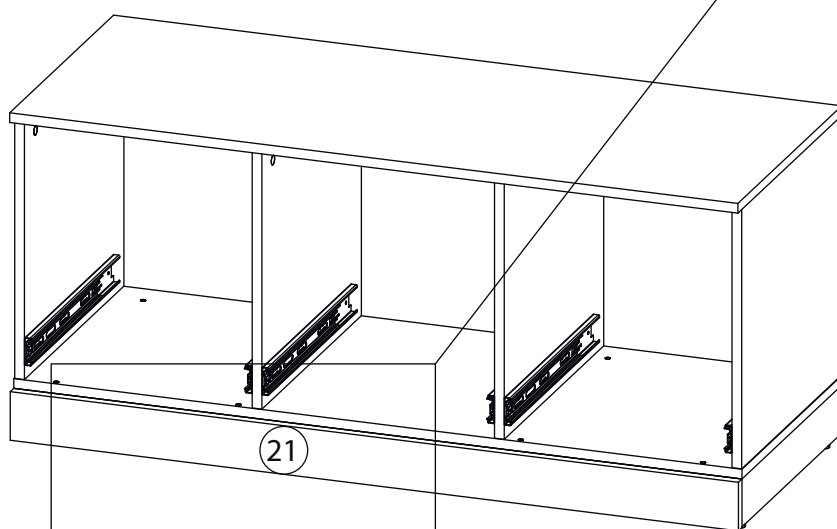


19

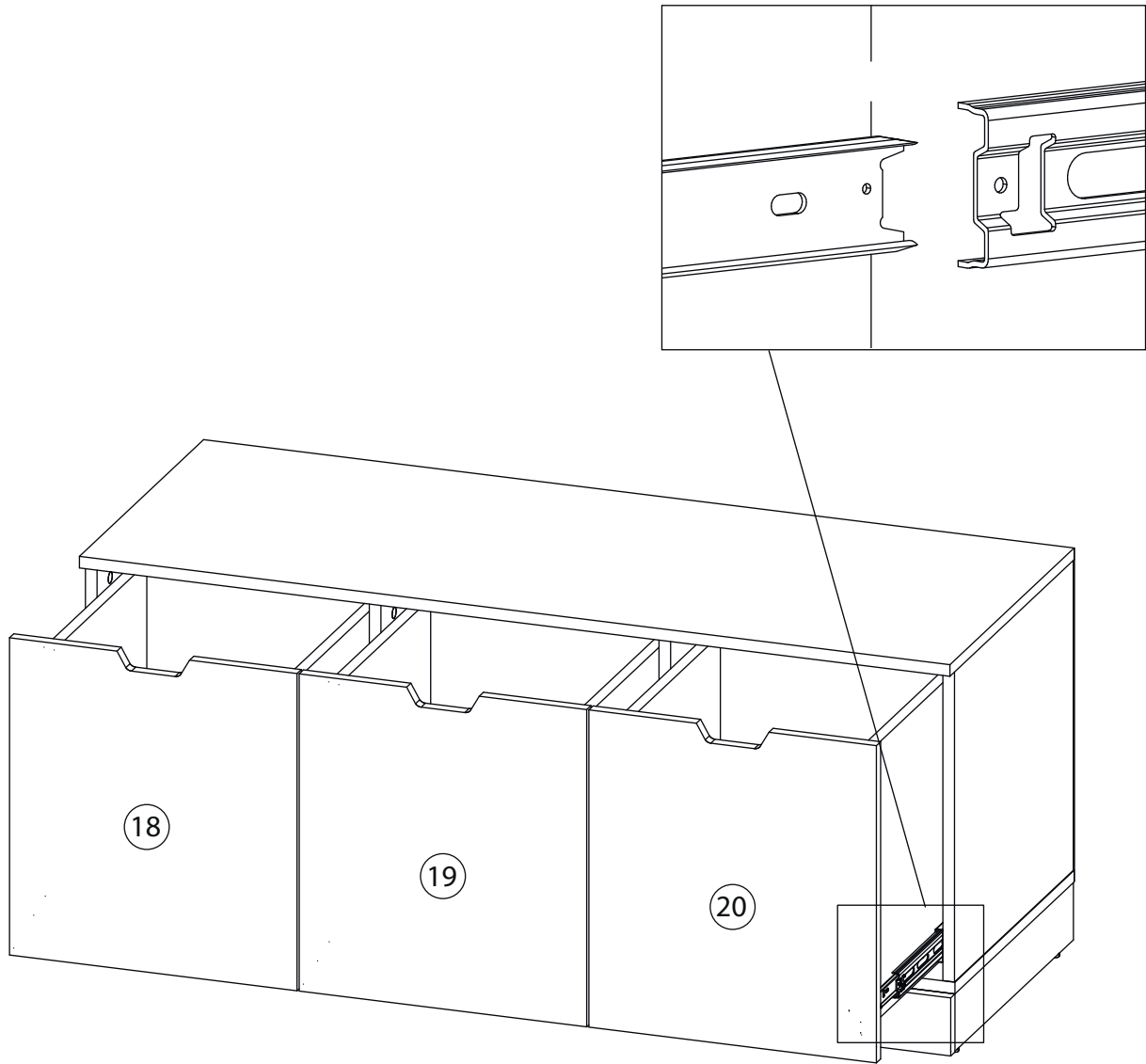


20

Наклеить Липкую ленту (33) на Фальш планку (21) и прижать к Цоколю (13), согласно рисунку.



21



Заклеить технические отверстия заглушками.