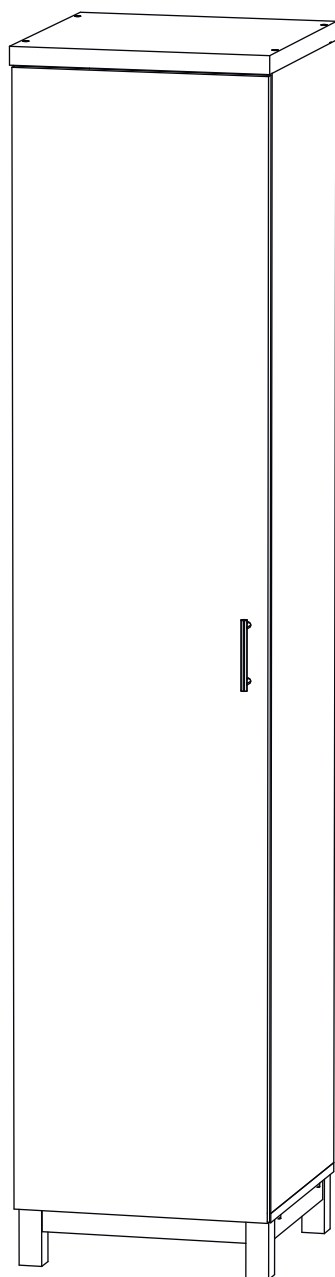


Инструкция по сборке

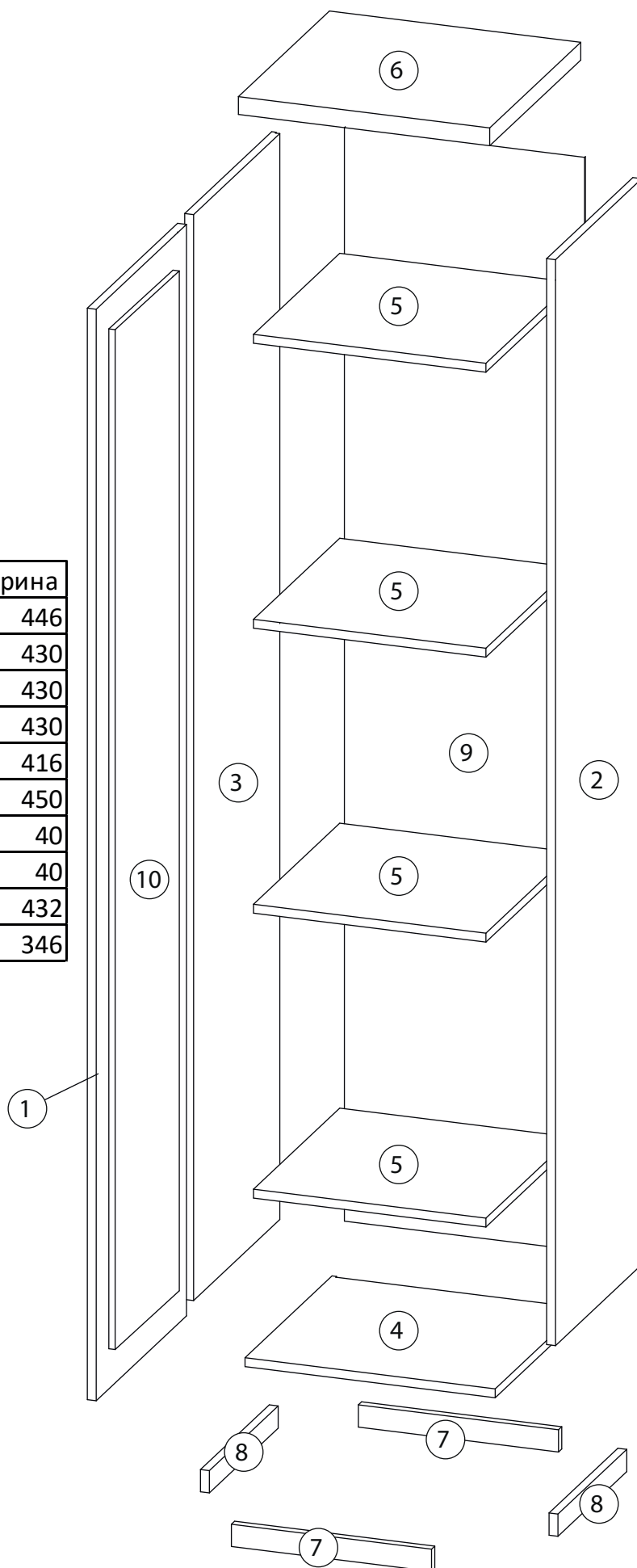
Техас

Колонка №2

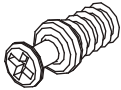
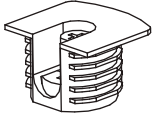
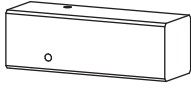
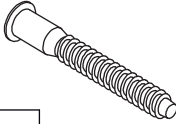
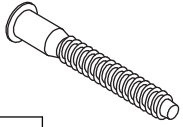

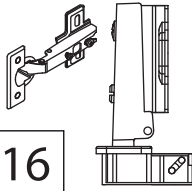
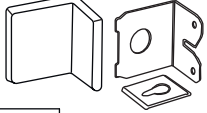
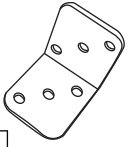
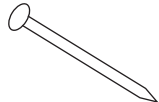
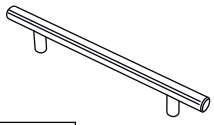
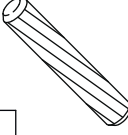
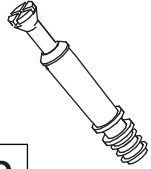


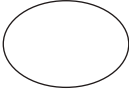
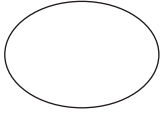
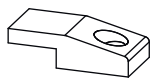


Детали

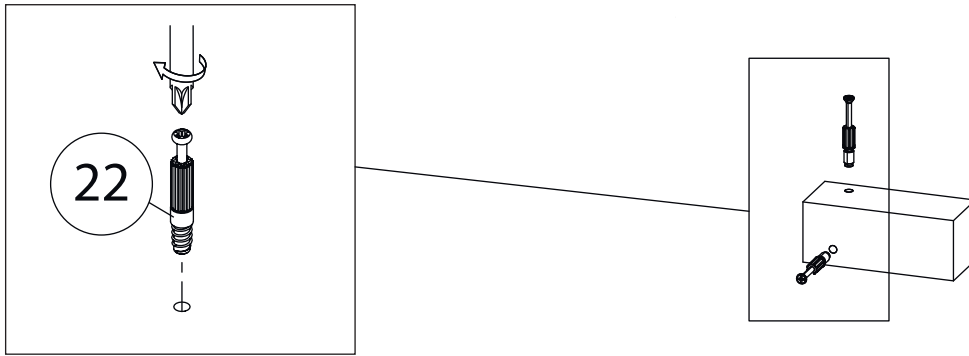
| Поз. | Наименование | Кол-во | Длина | Ширина |
|------|---------------|--------|-------|--------|
| 1 | Фасад | 1 | 1962 | 446 |
| 2 | Бок правый | 1 | 1952 | 430 |
| 3 | Бок левый | 1 | 1952 | 430 |
| 4 | Дно | 1 | 450 | 430 |
| 5 | Полка | 4 | 418 | 416 |
| 6 | Столешница | 1 | 452 | 450 |
| 7 | Планка | 2 | 360 | 40 |
| 8 | Планка | 2 | 340 | 40 |
| 9 | Задняя стенка | 1 | 1966 | 432 |
| 10 | Стекло | 1 | 1862 | 346 |



Фурнитура

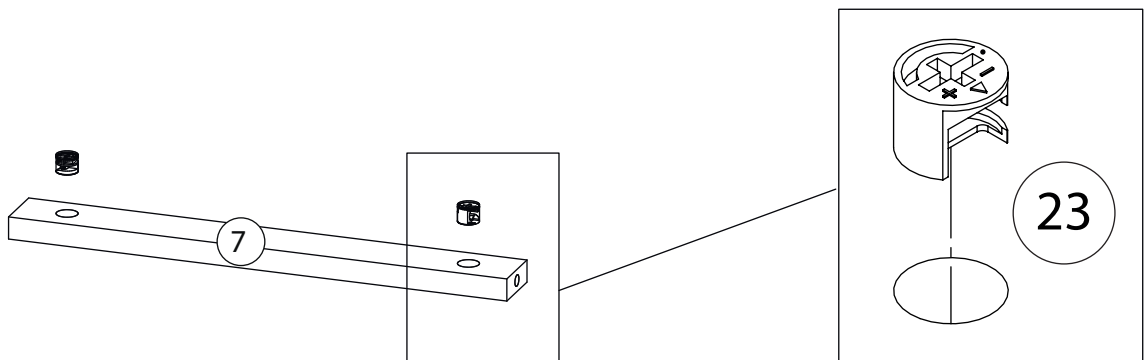
| | | | | |
|---|---|---|--|---|
|  |  |  |  |  |
| 10 | 11 | 12 | 13 | 14 |
| <u>Винт для стяжки VB35</u> | <u>Стяжка VB35</u> | <u>Опора</u> | <u>Евровинт 7x50</u> | <u>Евровинт 7x70</u> |
|  |  |  |  |  |
| 15 | 16 | 17 | 18 | 19 |
| <u>Саморез 3,5x16</u> | <u>Петля накладная без довод./с довод.</u> | <u>Крепежный уголок</u> | <u>Уголок</u> | <u>Гвоздь 1,6x25</u> |
|  |  |  |  |  |
| 20 | 21 | 22 | 23 | 24 |
| <u>Ручка</u> | <u>Шкант бук</u> | <u>Шток эксцентрика</u> | <u>Эксцентрик</u> | <u>Евровинт 6,3x13</u> |
|  |  |  | | |
| 25 | 26 | 27 | | |
| <u>Заглушка Ø13</u> | <u>Заглушка Ø17-20</u> | <u>Зеркалодержатель пластмассовый</u> | | |

1



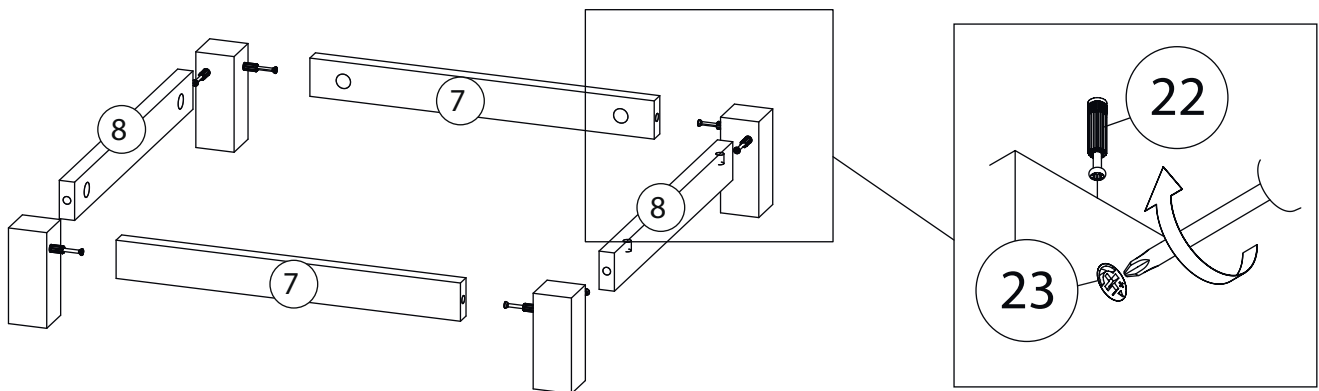
Остальные опоры
собирается аналогично.

2

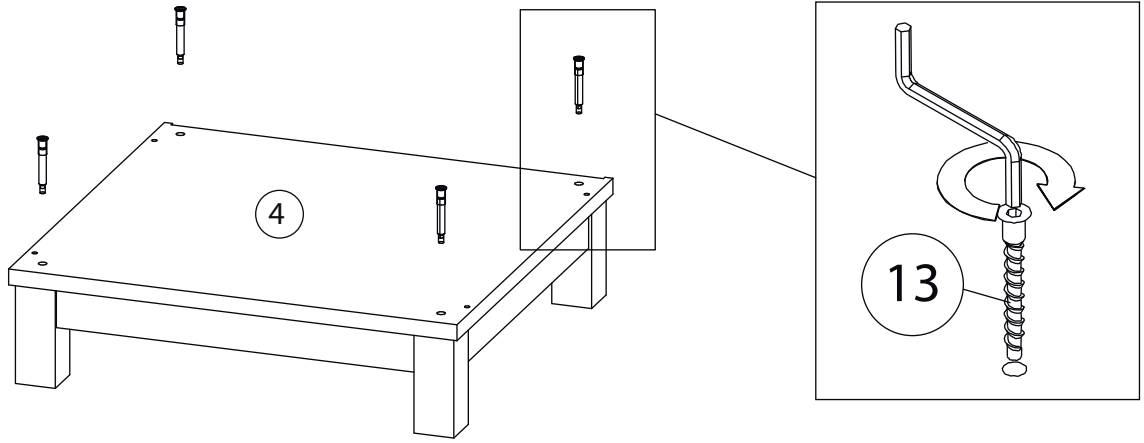


Планка (8)
собирается аналогично

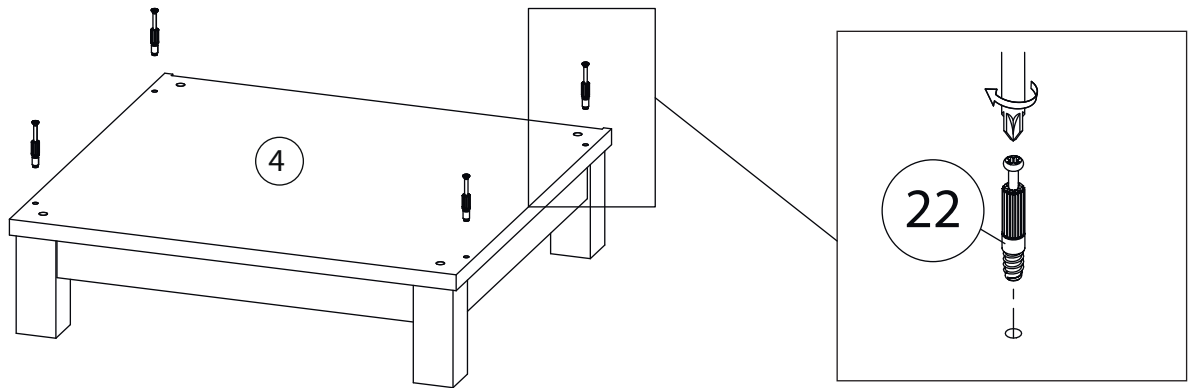
3



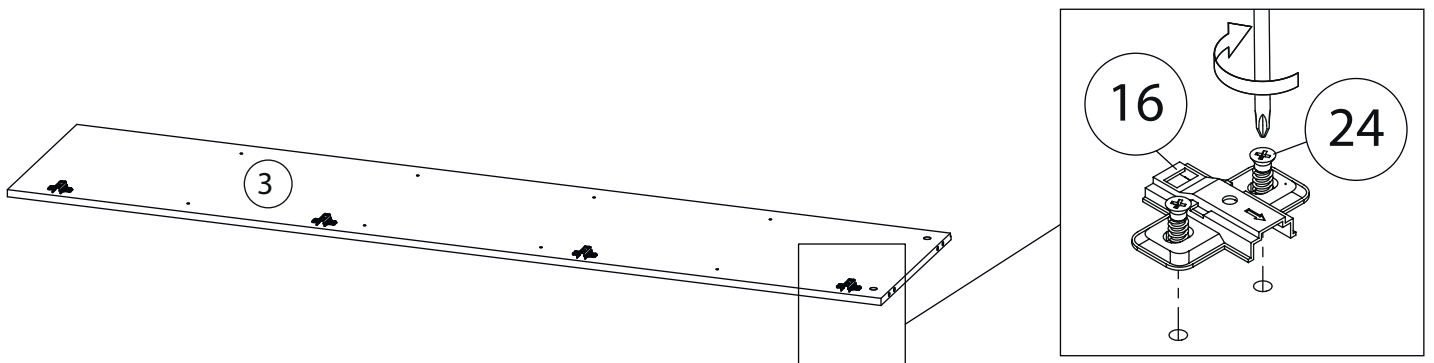
4



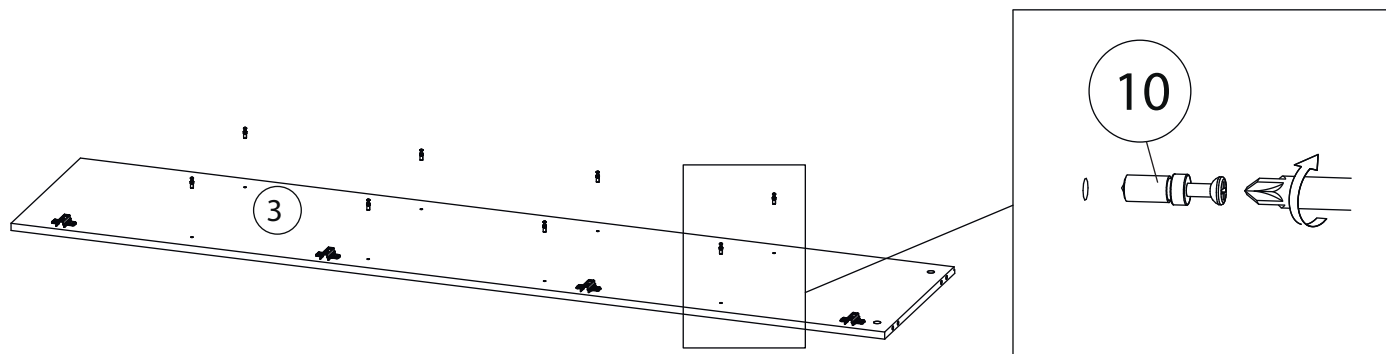
5



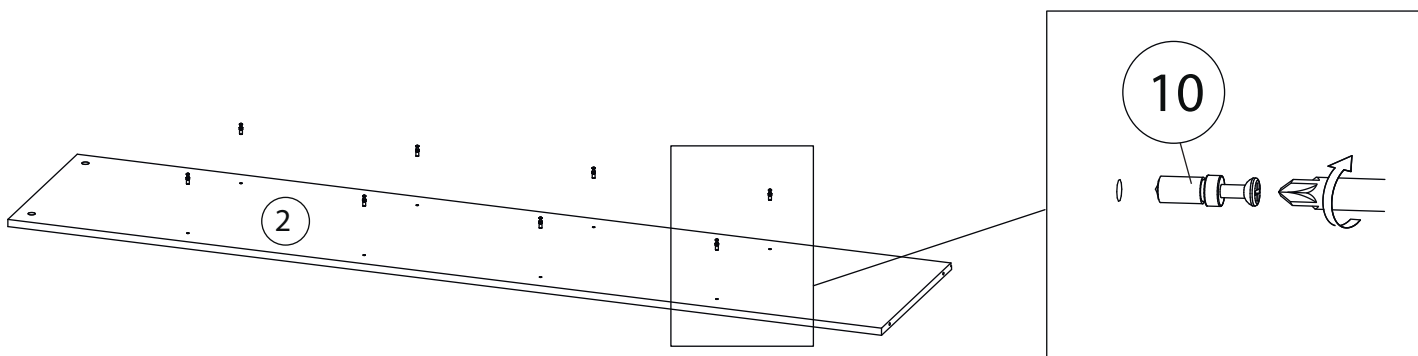
6



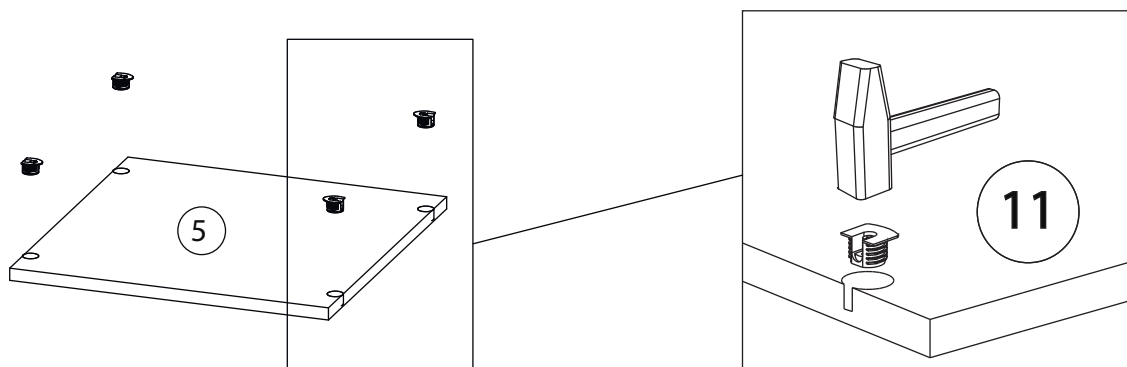
7



8

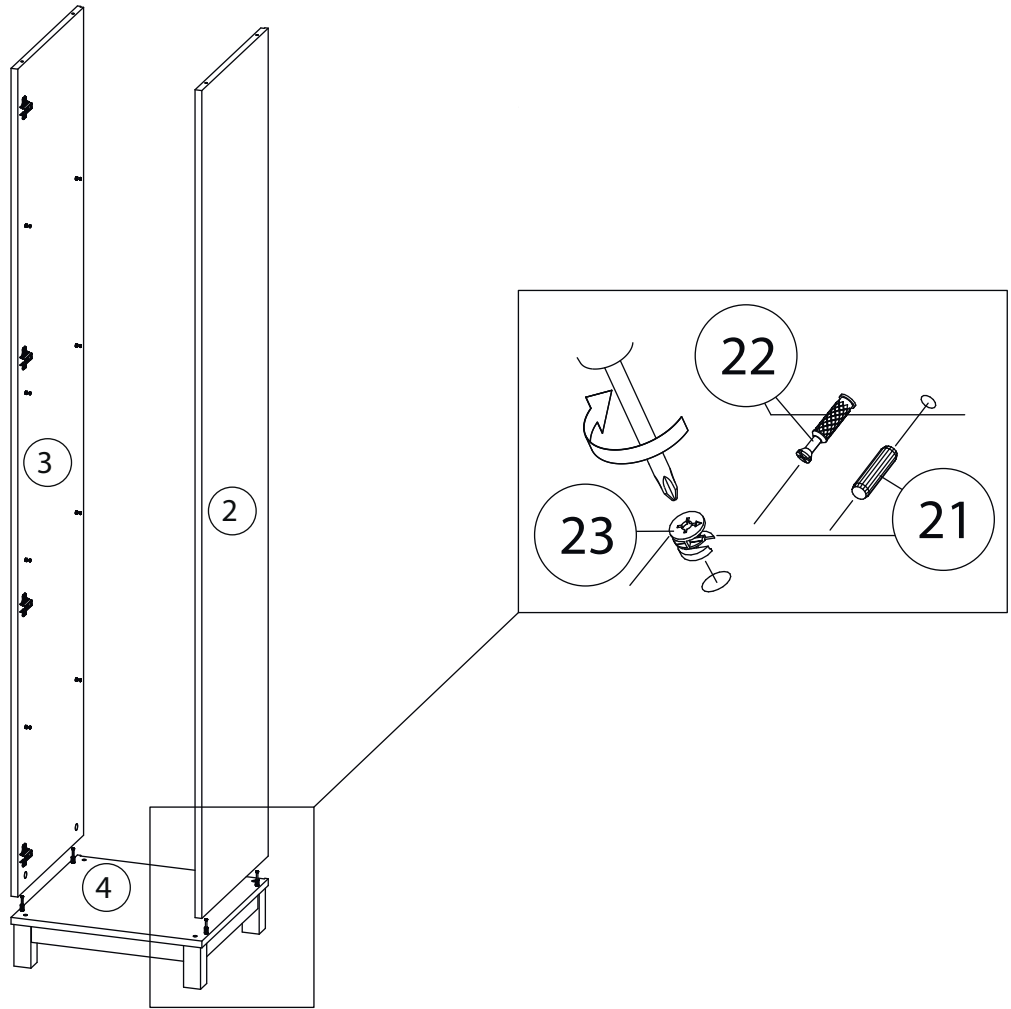


9

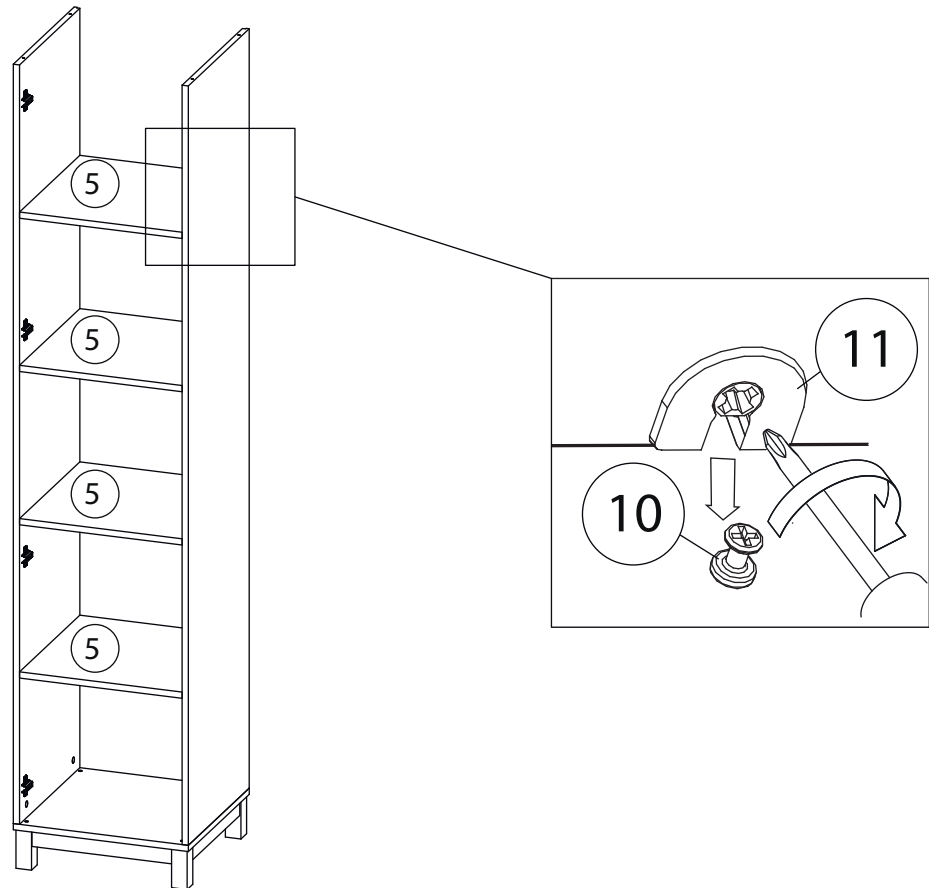


Остальные полка (5)
собирается аналогично

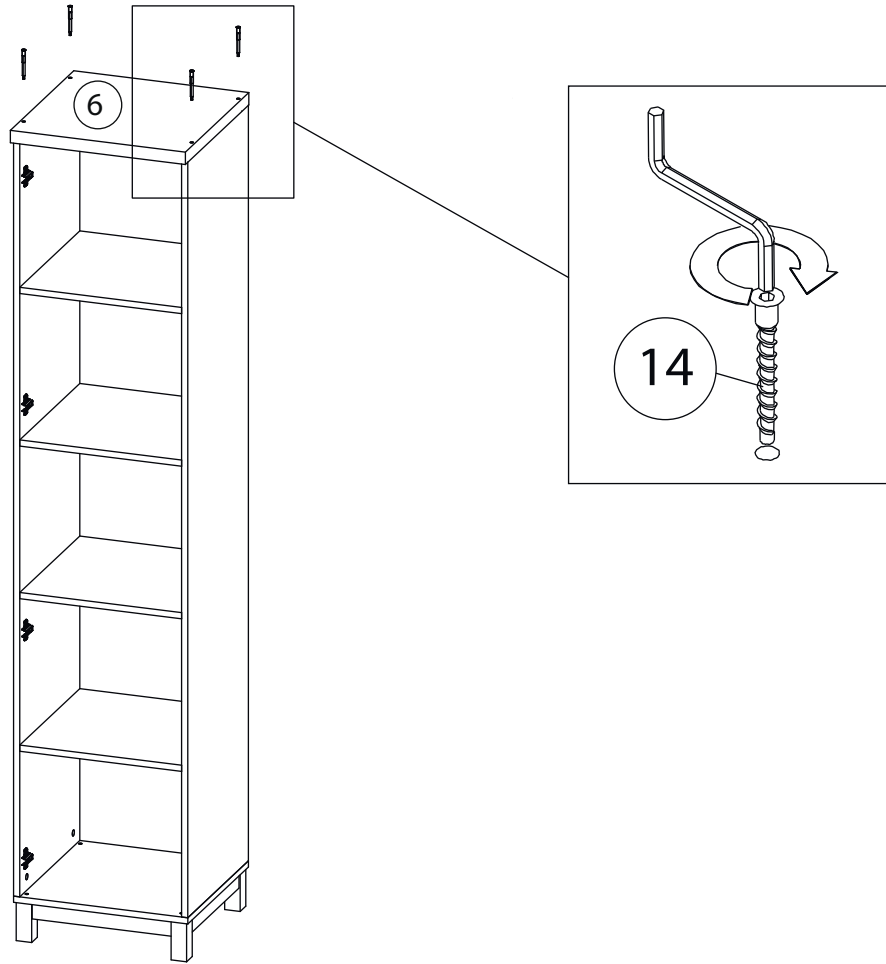
10



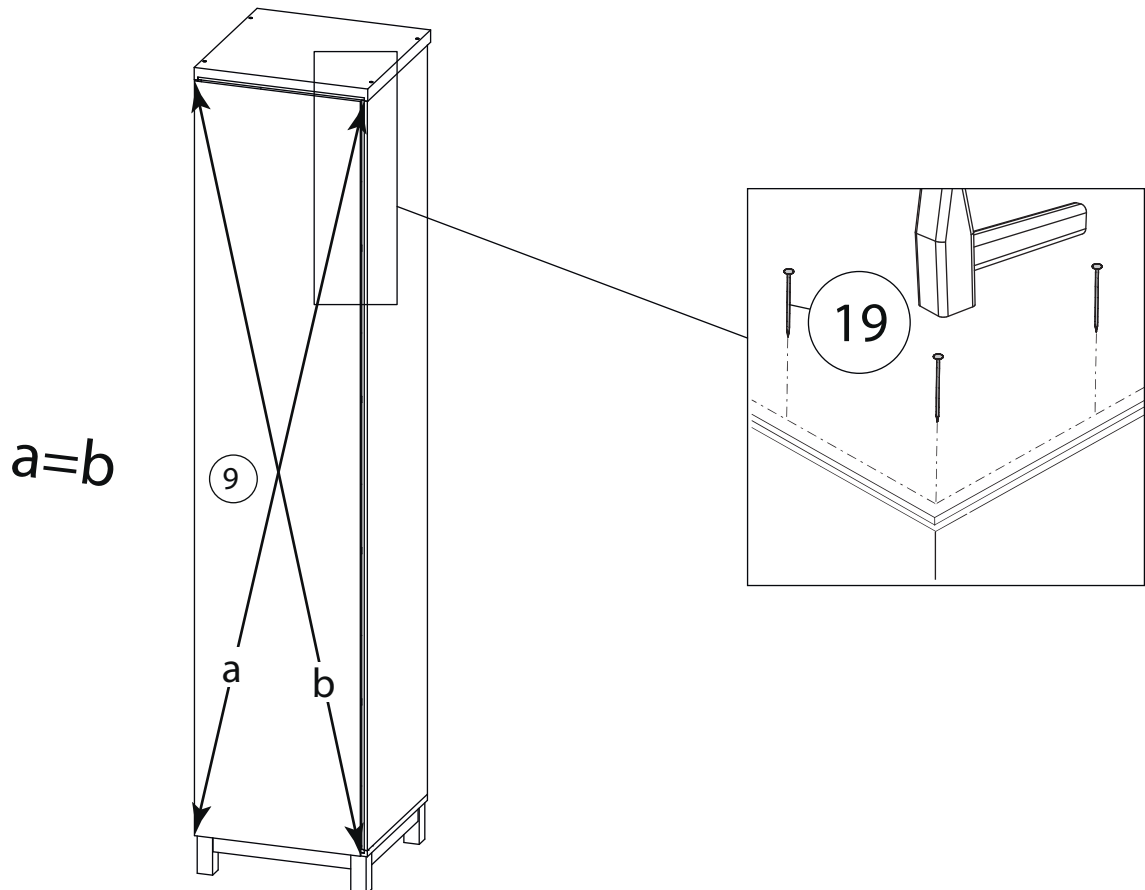
11



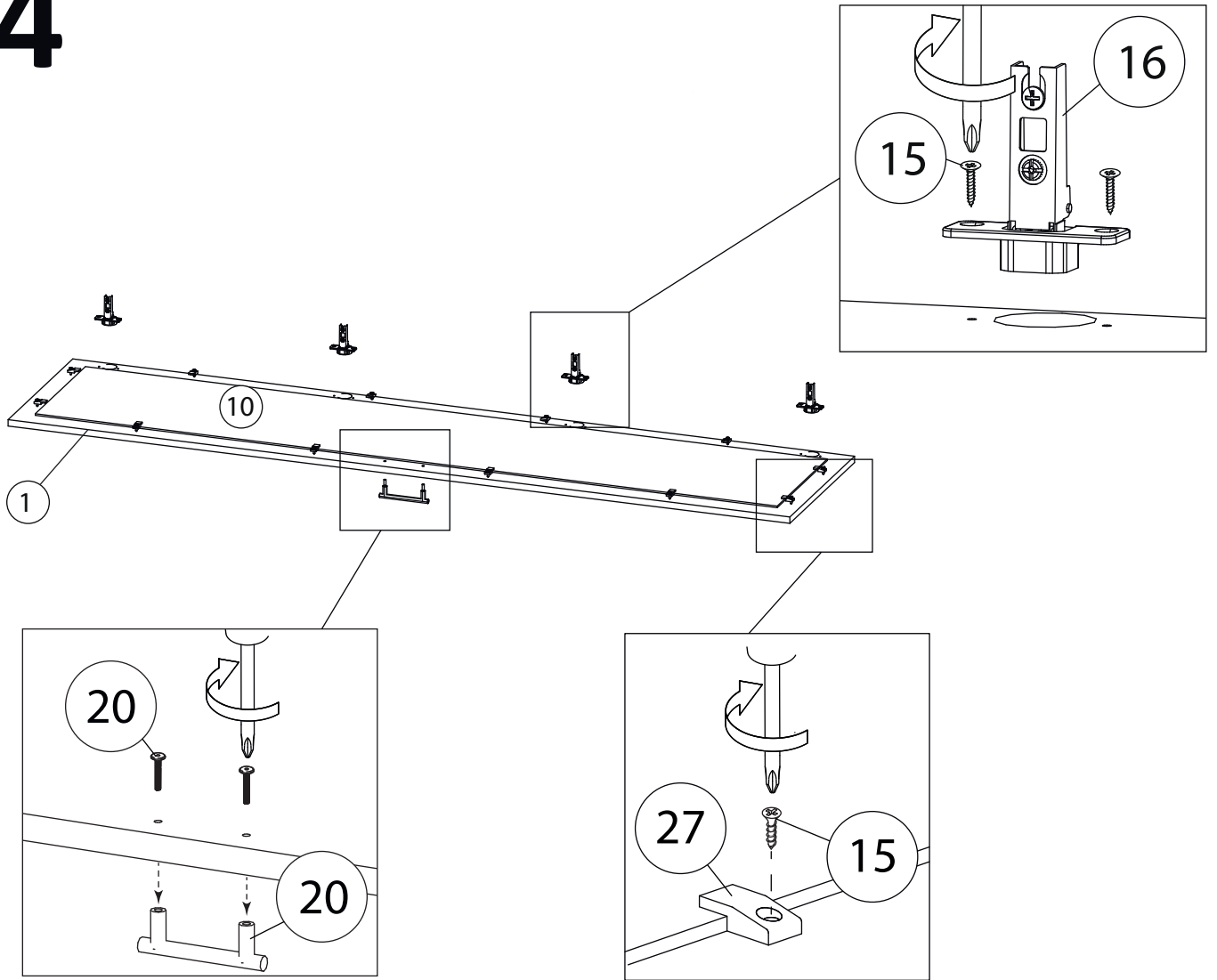
12

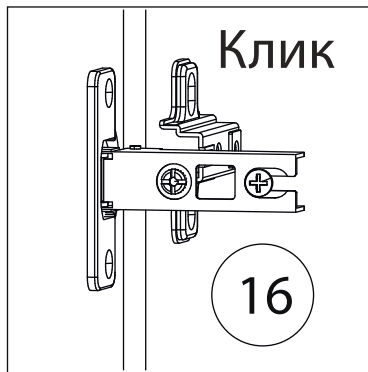


13

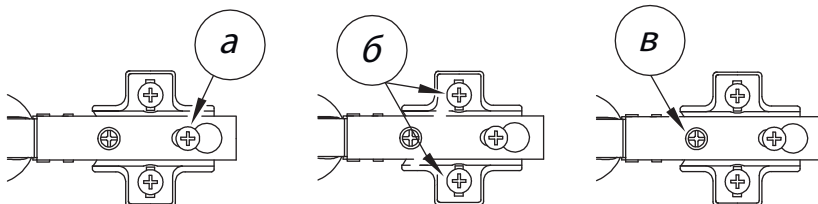
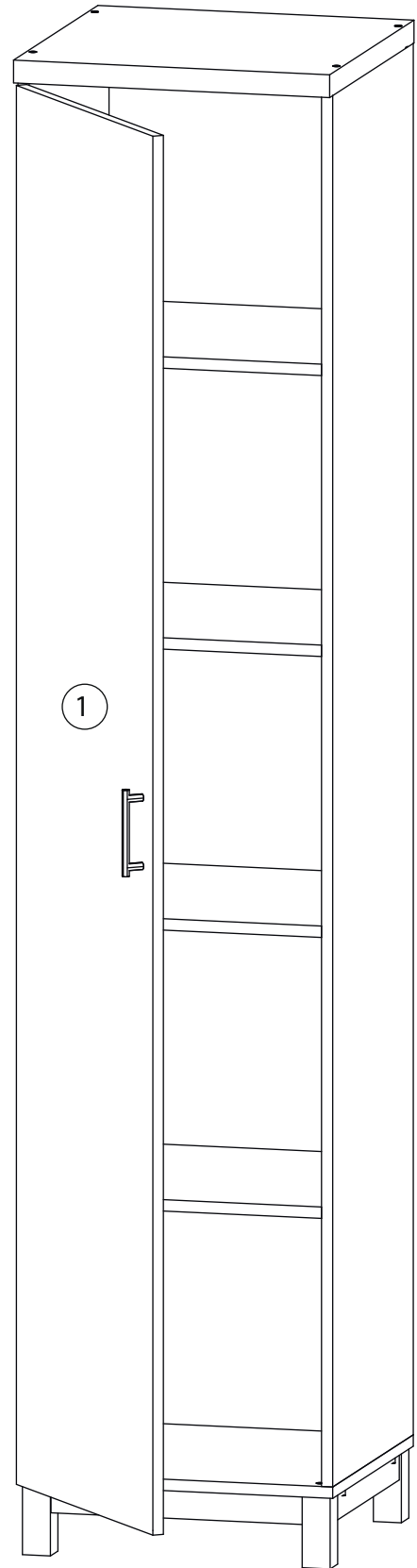


14





Заклеить технические отверстия заглушками.



Регулировка петель

а - регулировка расстояния между дверью и корпусом
 б - регулировка положения двери по-вертикали
 в - регулировка положения двери по-горизонтали