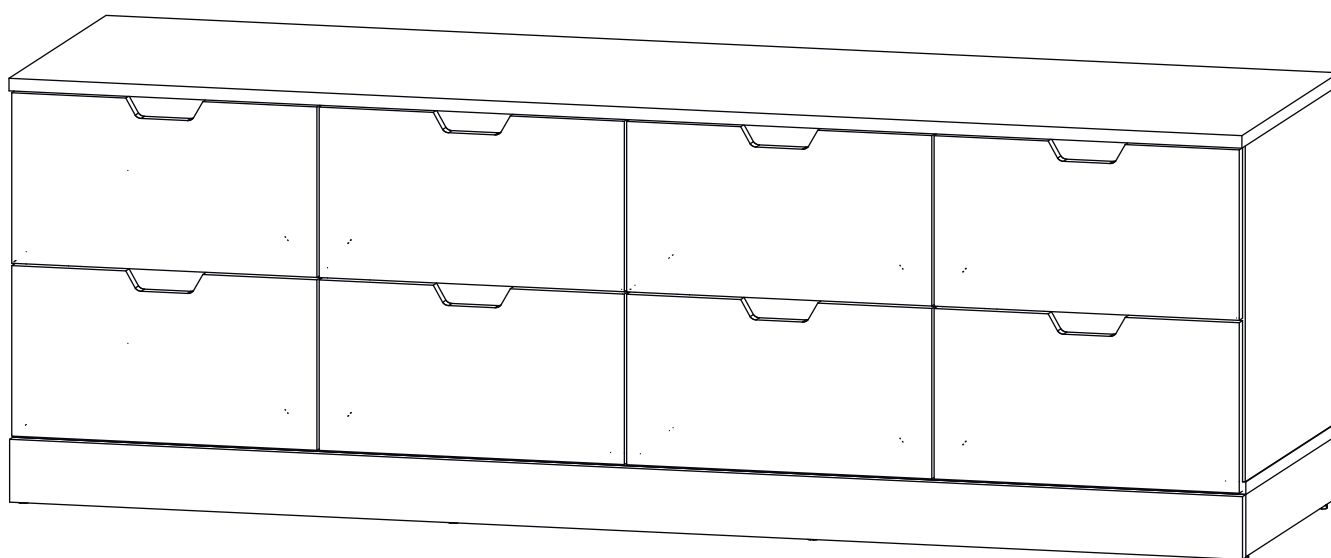


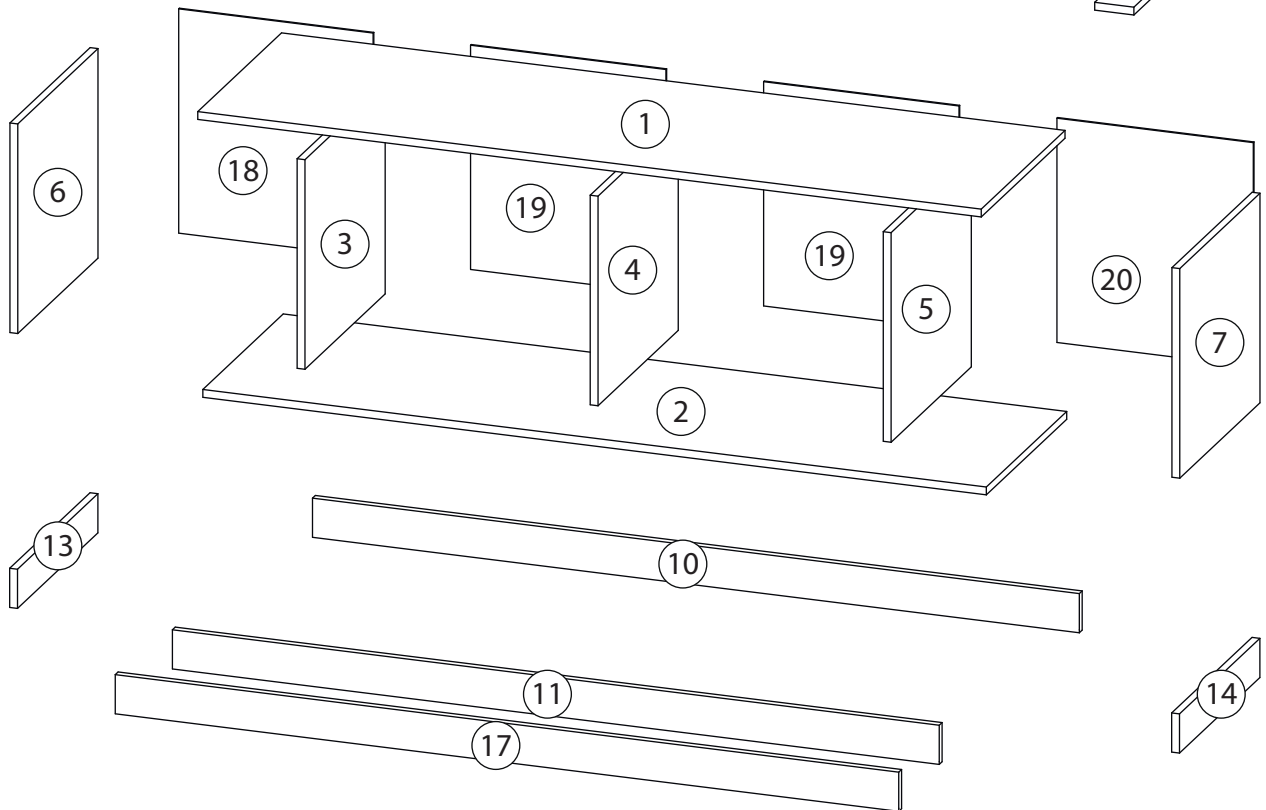
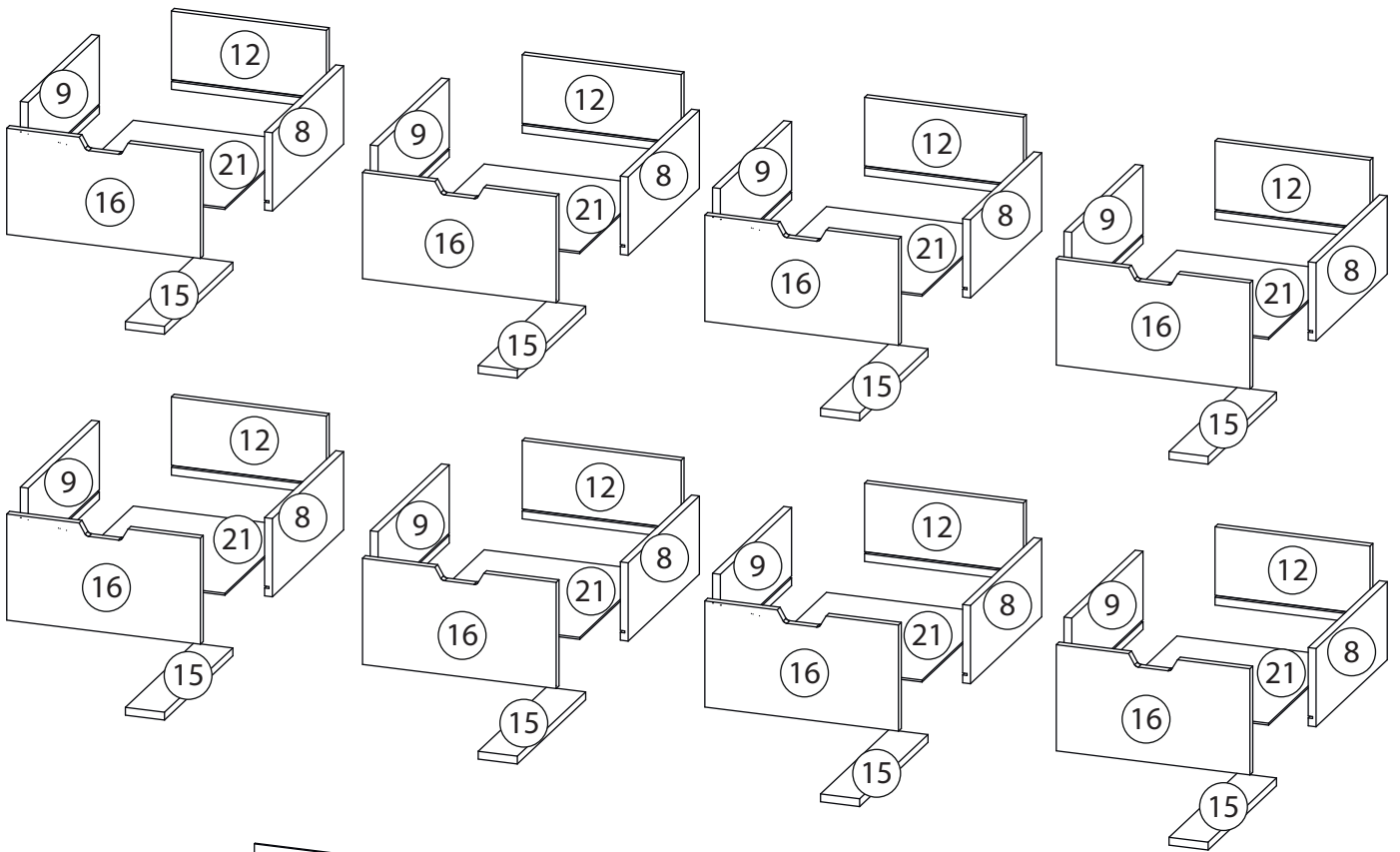
# Инструкция по сборке

Генри

Комод №26



# Детали

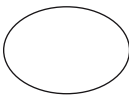
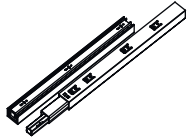
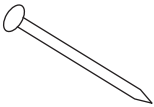
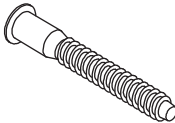
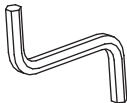
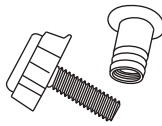



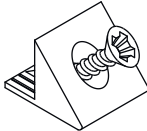
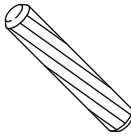
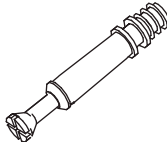



# Детали

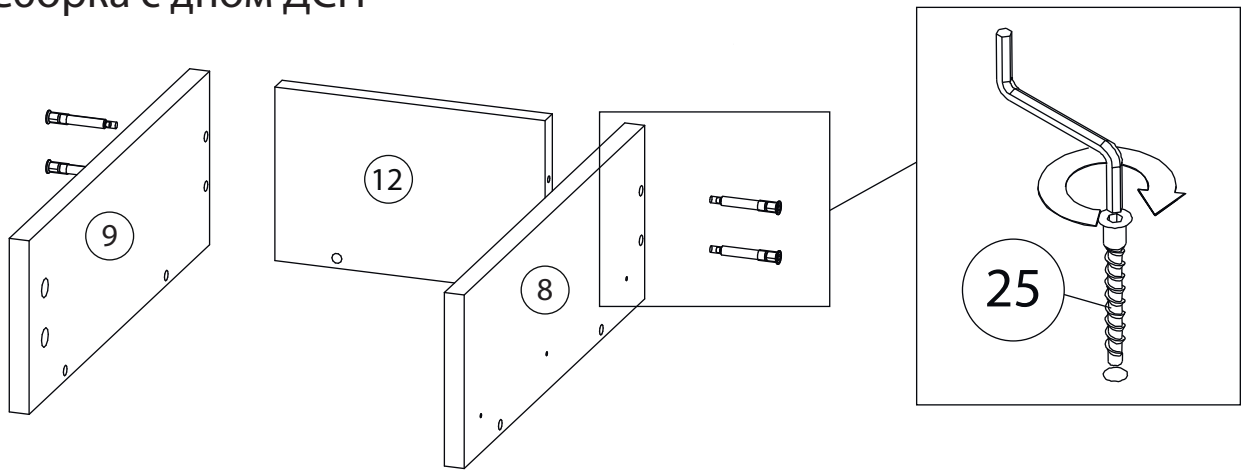
согласно заказанной комплектации

Поз.	Наименование	Кол-во	Длина	Ширина	Поз.	Наименование	Кол-во	Длина	Ширина
1	Крыша	1	1600	470	13	Цоколь	1	80	451
2	Дно	1	1600	451	14	Цоколь	1	80	451
3	Вертикальная	1	428	450	15	Царга	6	80	384
4	Вертикальная	1	428	450	16	Фасад ящика	6	437	396
5	Вертикальная	1	428	450	17	Фасад	1	80	1600
6	Бок левый	1	428	450	18	Задняя стенка ЛХДФ	1	458	401
7	Бок правый	1	428	450	19	Задняя стенка ЛХДФ	2	458	399
8	Боковина ящика левая	6	400	380	20	Задняя стенка ЛХДФ	1	458	397
9	Боковина ящика правая	6	400	380	21	Дно ящика	6	341	400
10	Цоколь	1	80	1566					
11	Цоколь	1	80	1566					
12	Задняя панель ящика	6	317	380					

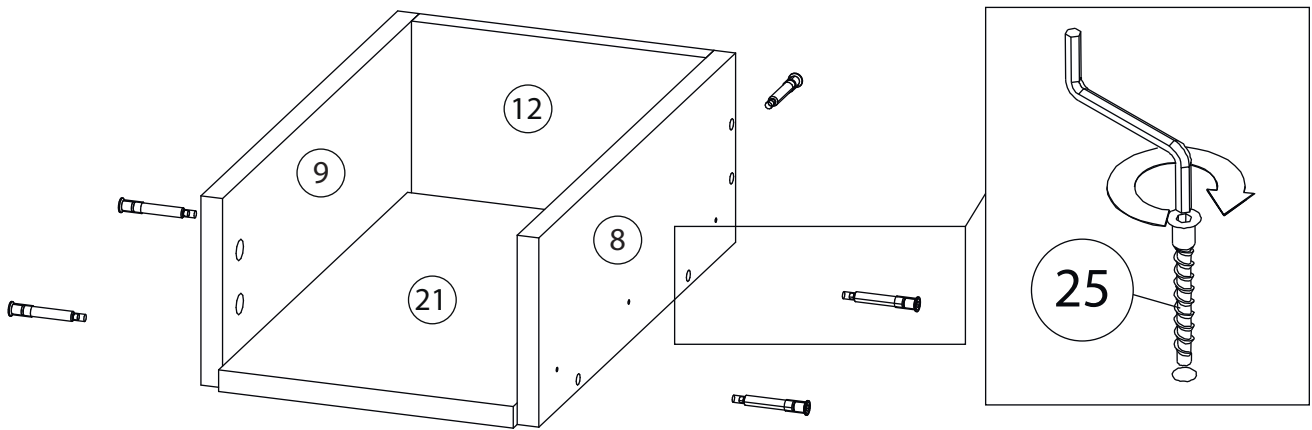
# Фурнитура

					
22	23	24	25	26	27
Заглушка самоклеющаяся	Направляющие шариковые	Гвоздь 1,6x25	Евровинт 7x50	Ключ зиг-заг к шестиграннику	Опора
					
28	29	30	31	32	33
Амортизатор самоклеющийся	2-х сторонний скотч	Саморез 3,5x16	Фиксатор задней стенки	Шкант бук	Шток эксцентрика
					
34					
Эксцентрик					

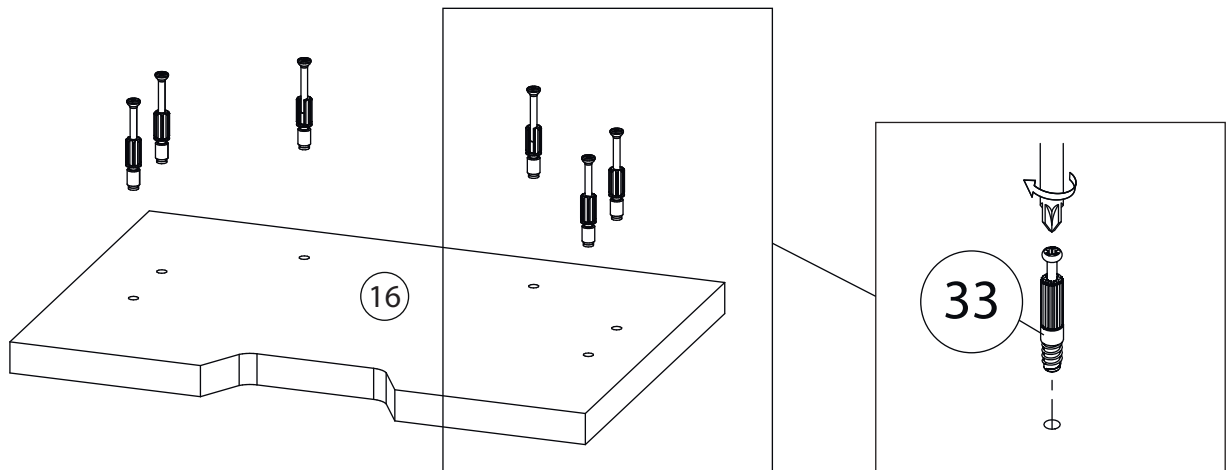
# 1 Сборка с дном ДСП



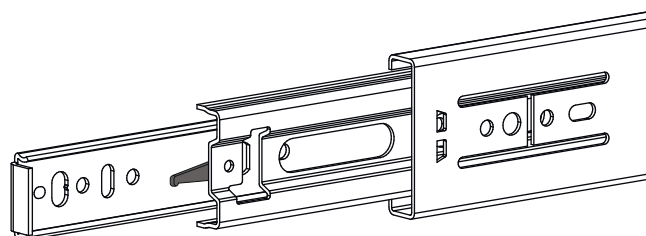
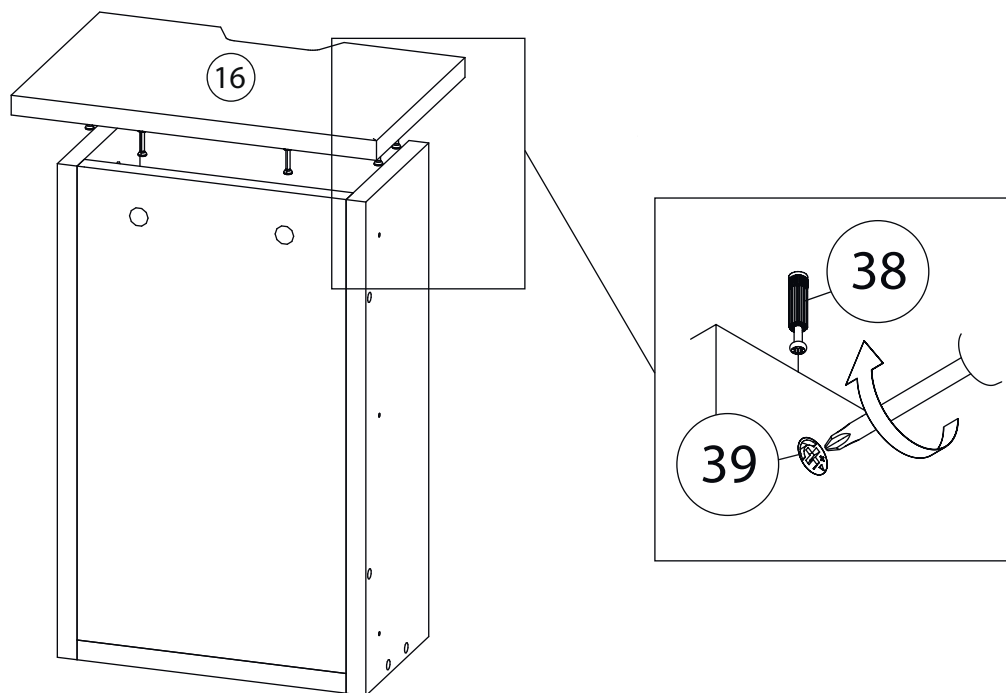
# 2



# 3



# 4

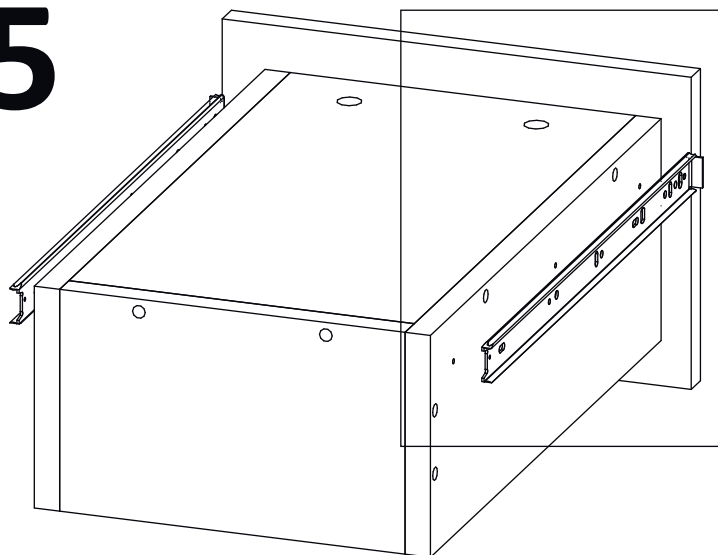


Внимание! Во избежание заклинивания механизма не устанавливайте заглушки винтов и эксцентриков над направляющими!

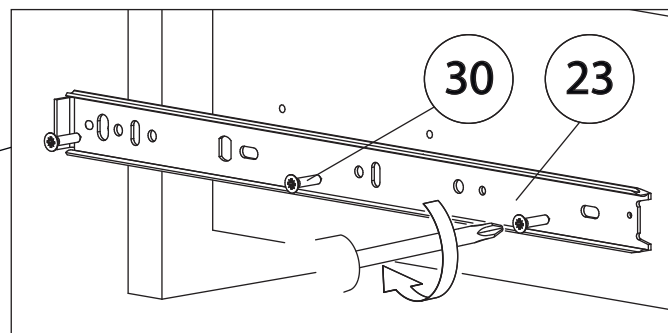
### Схема установки шариковых направляющих.

Для установки шариковых направляющих в изделие необходимо разъединить их на две части. Широкая часть устанавливается на боковую стенку каркаса, а узкая на боковую стенку выдвижного ящика. Разъединение производится путем нажатия на пластиковый рычажок при выдвижении узкой части направляющей (смотри рисунок). Если направляющие крепятся на одной боковине с двух сторон, то саморезы необходимо крепить в разные отверстия направляющей. Для регулировки выкатных ящиков по высоте необходимо крепить узкую часть направляющей через ее овальные отверстия.

# 5

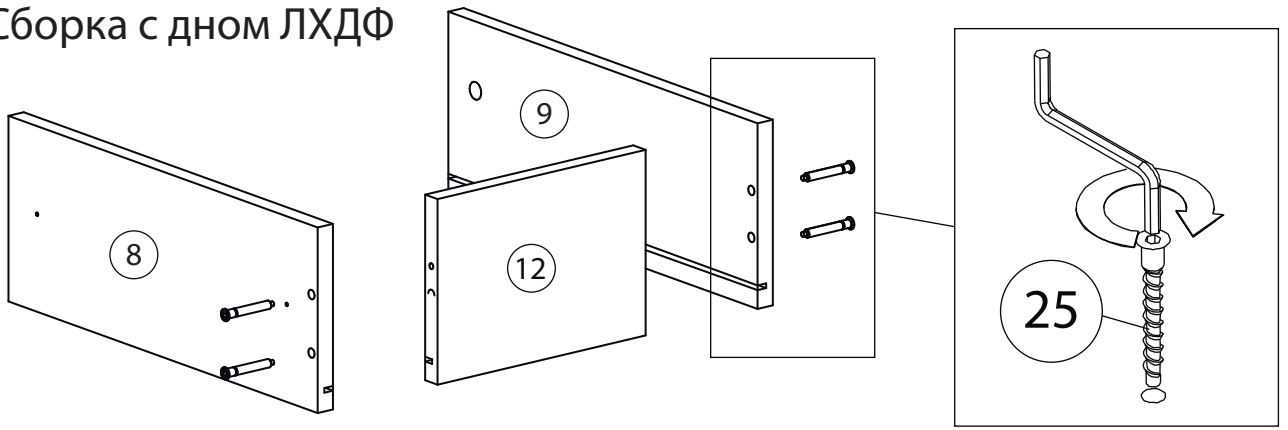


Шариковые направляющие

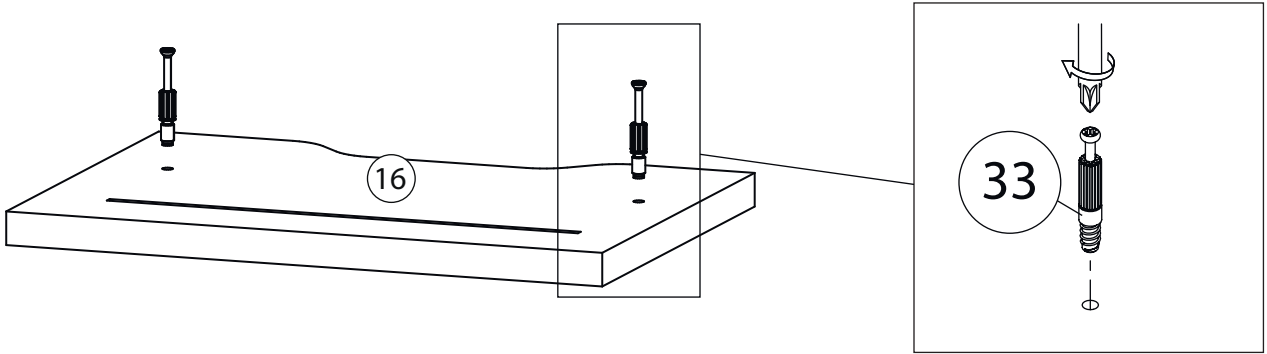


# 6

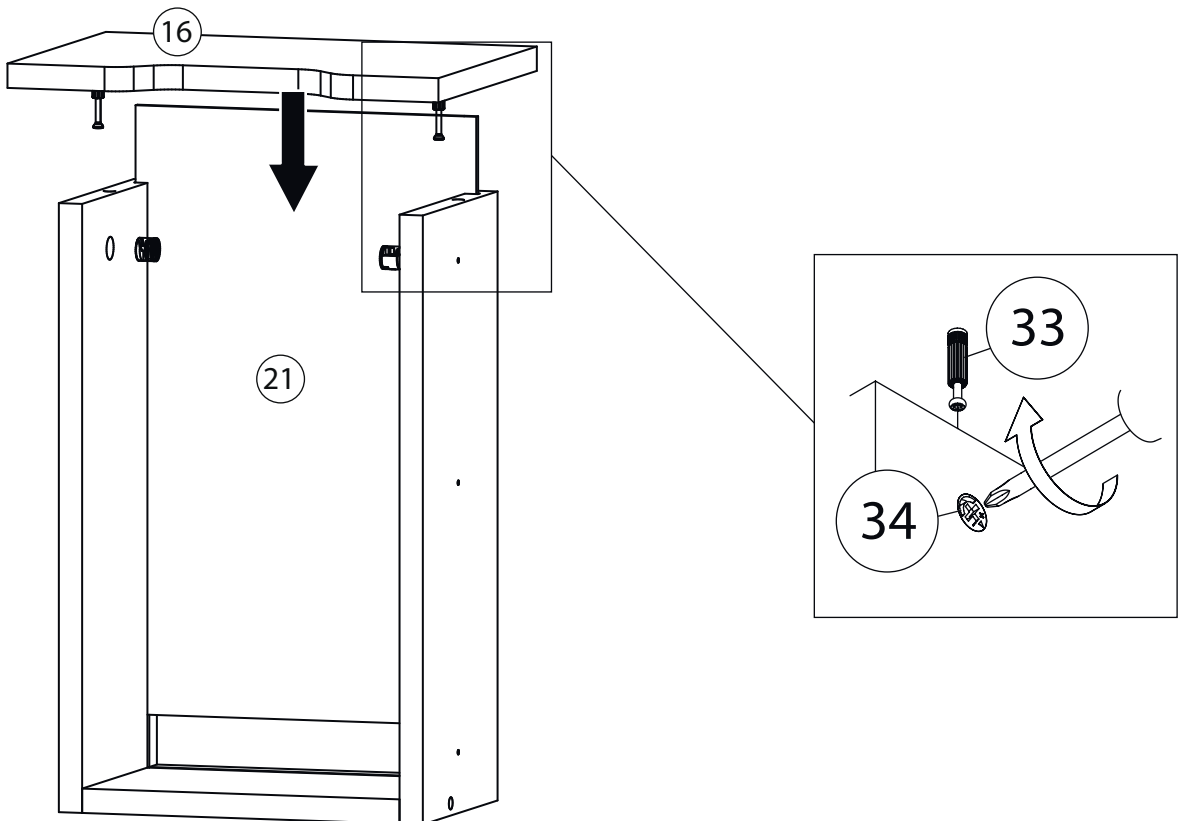
Сборка с дном ЛХДФ

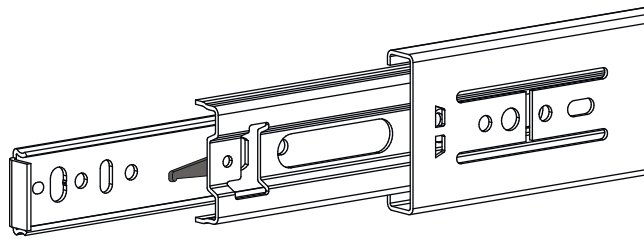


# 7



# 8



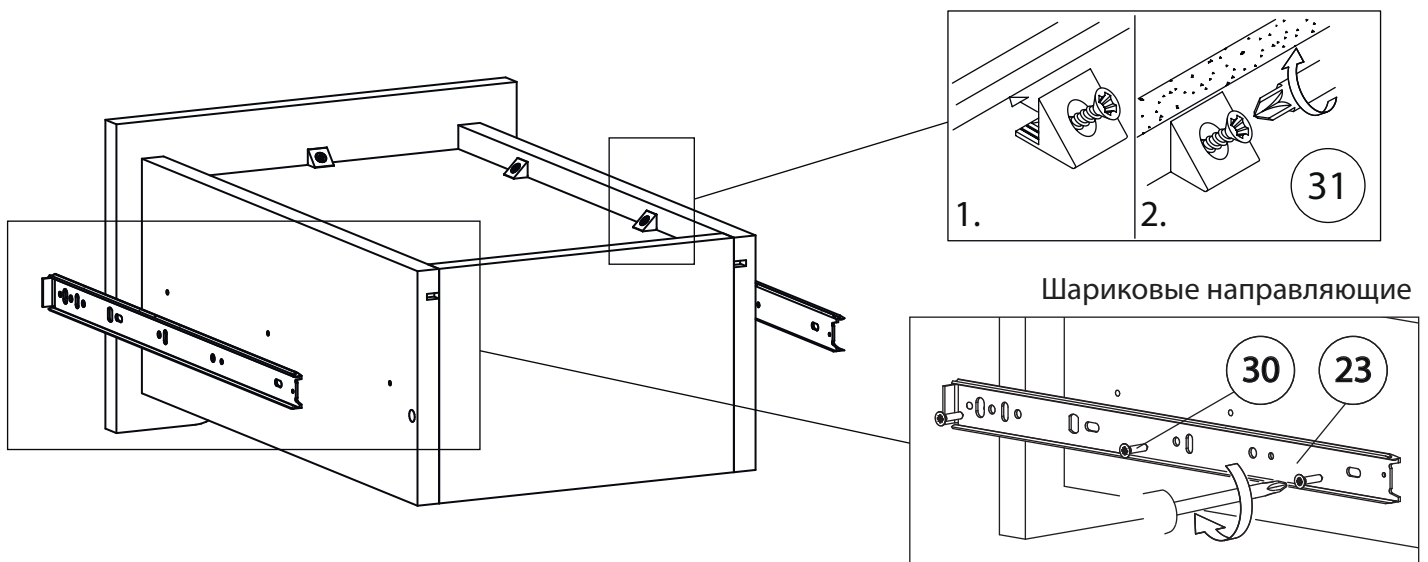


Внимание! Во избежание заклинивания механизма не устанавливайте заглушки винтов и эксцентриков над направляющими!

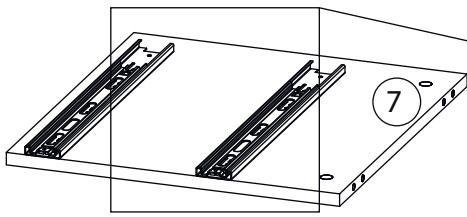
### Схема установки шариковых направляющих.

Для установки шариковых направляющих в изделие необходимо разъединить их на две части. Широкая часть устанавливается на боковую стенку каркаса, а узкая на боковую стенку выдвижного ящика. Разъединение производится путем нажатия на пластиковый рычажок при выдвигании узкой части направляющей (смотри рисунок). Если направляющие крепятся на одной боковине с двух сторон, то саморезы необходимо крепить в разные отверстия направляющей. Для регулировки выкатных ящиков по высоте необходимо крепить узкую часть направляющей через ее овальные отверстия.

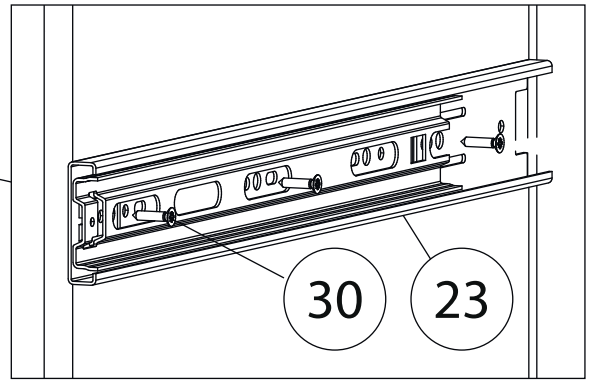
# 9



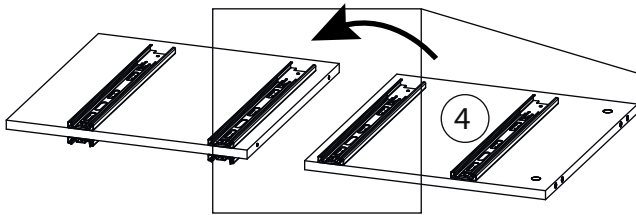
# 10



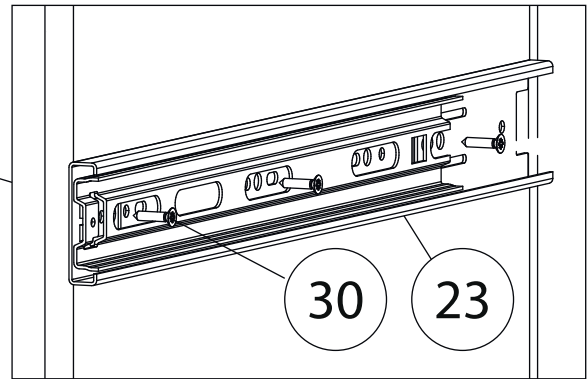
Бок левый ( 6 )  
собирается зеркально



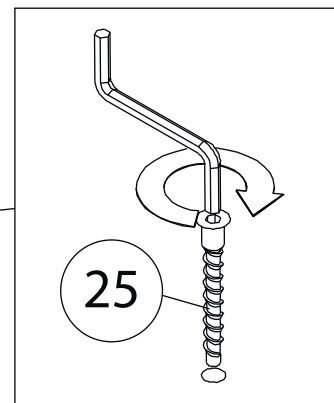
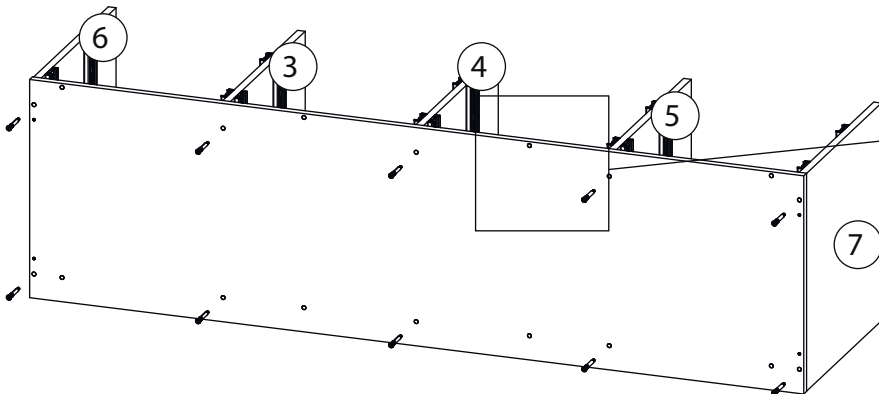
# 11



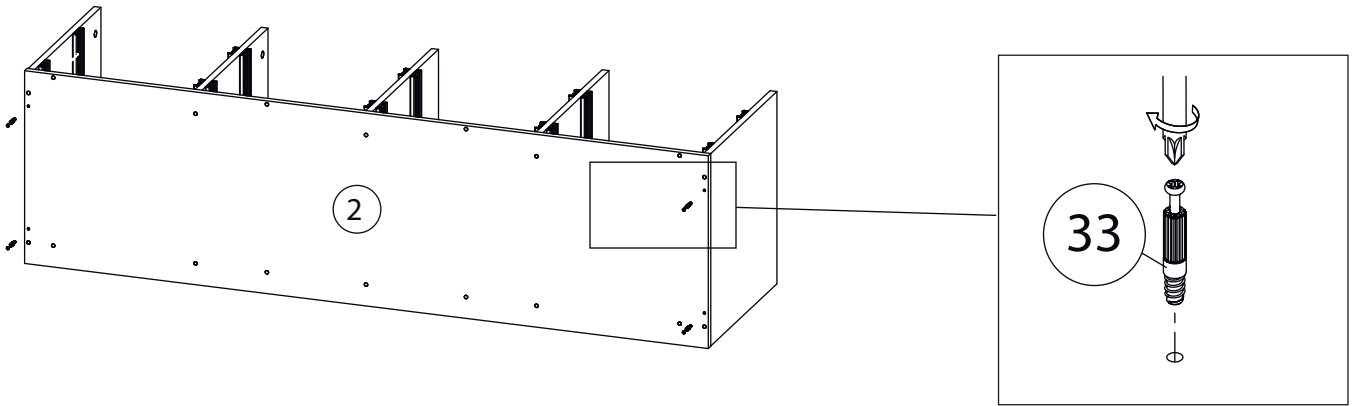
Вертикаль ( 5,3 )  
собирается аналогично



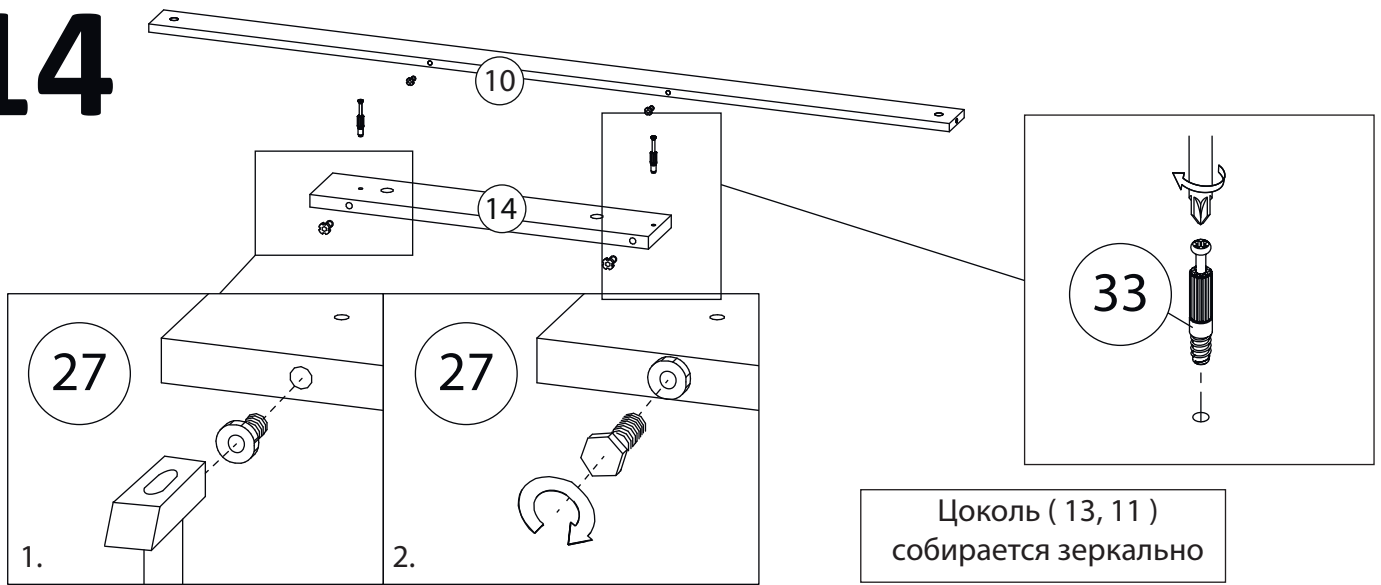
# 12



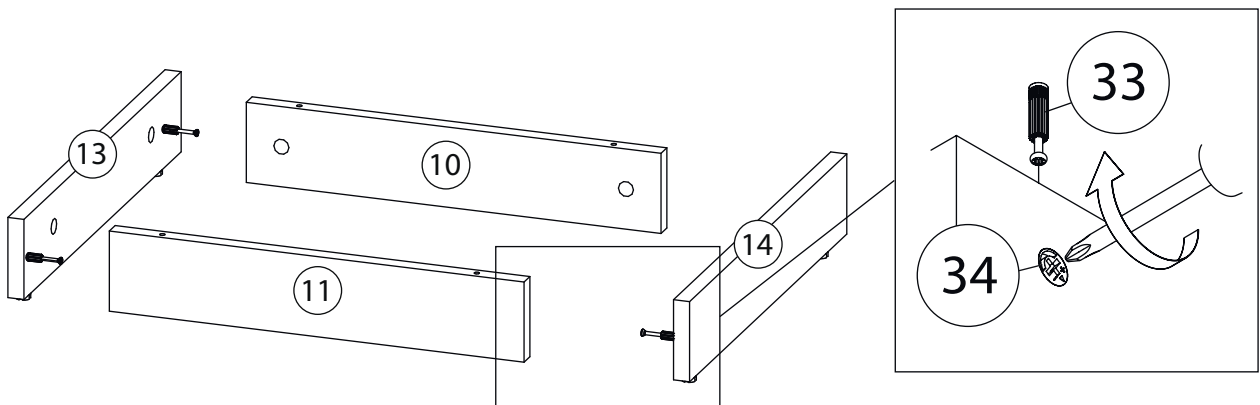
# 13



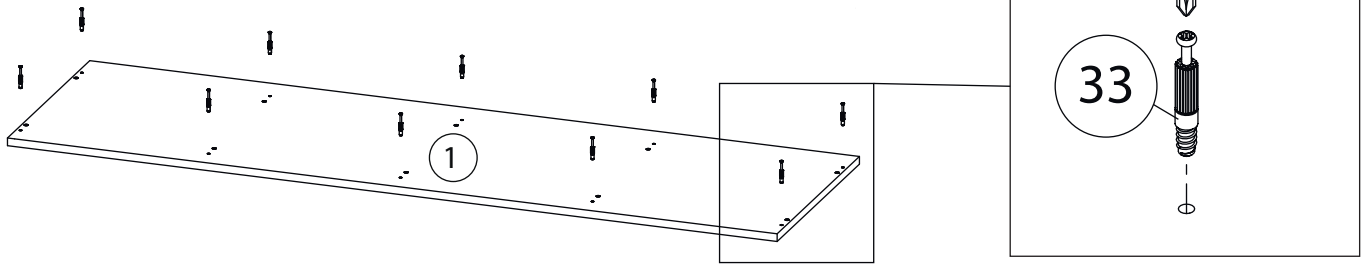
# 14



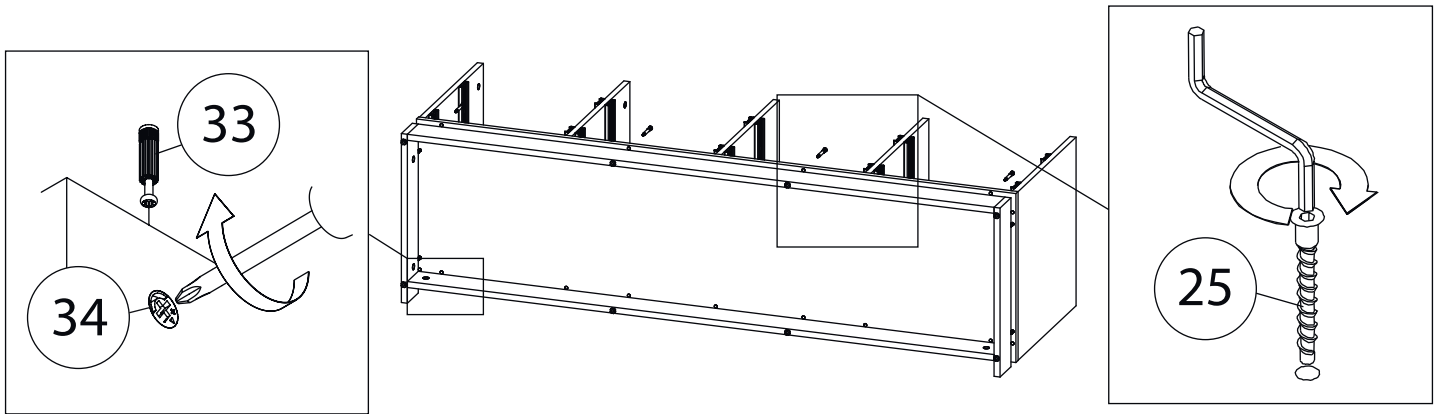
# 15



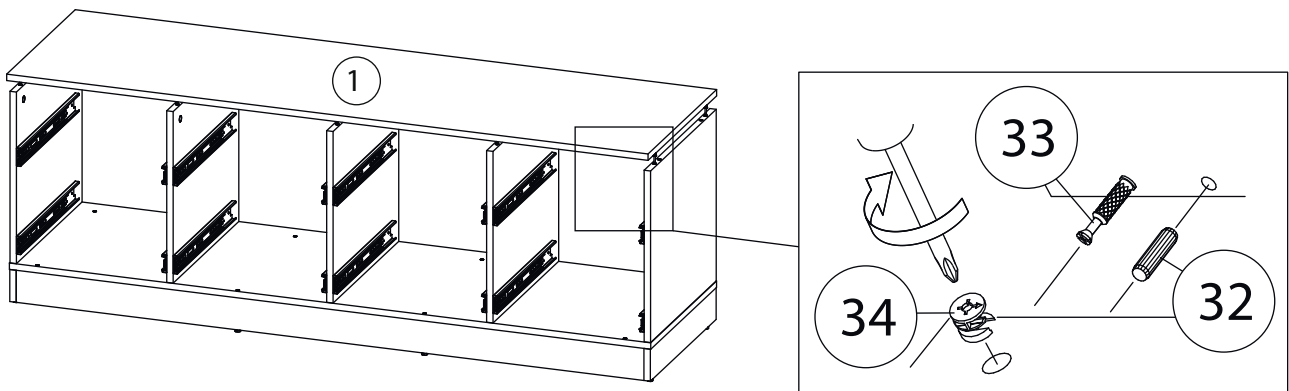
# 16



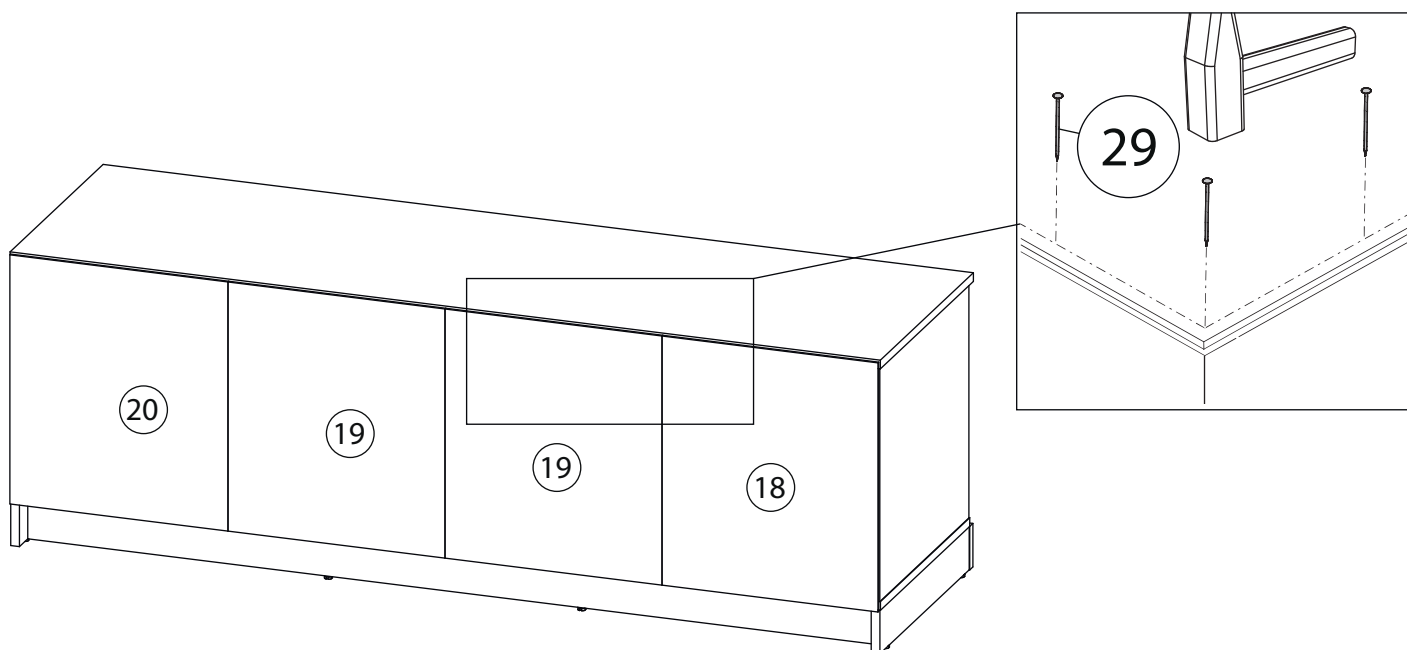
# 17



# 18

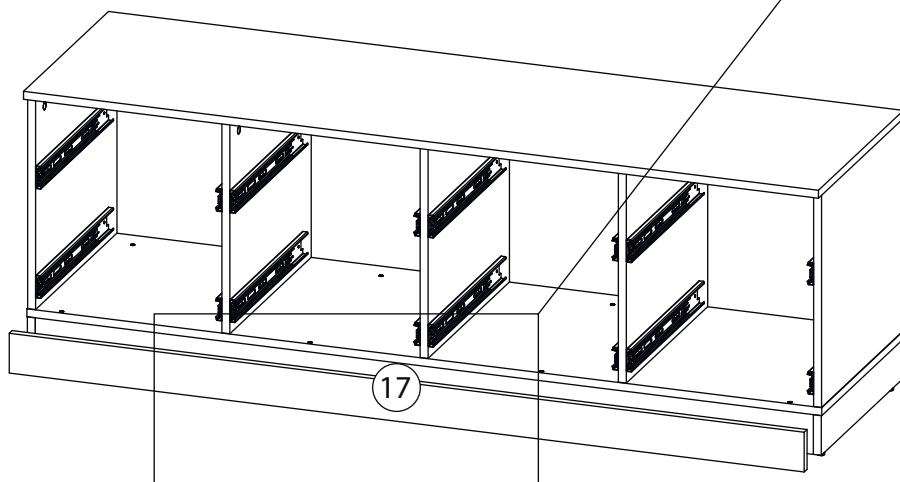


# 19

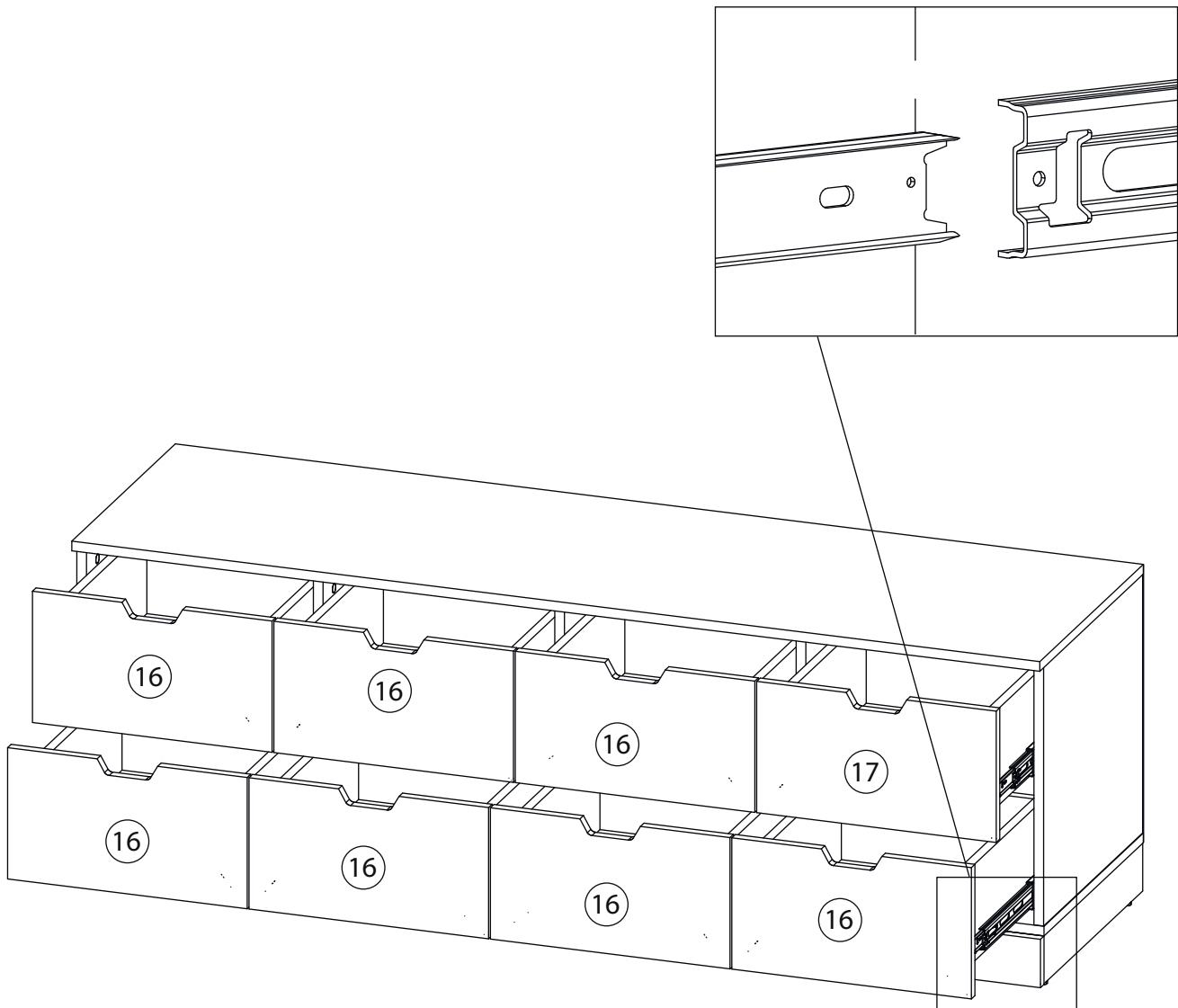


# 20

Наклеить Липкую ленту (29) на Фальш планку (17) и прижать к Цоколю (11), согласно рисунку.



# 21



Заклеить технические отверстия заглушками.