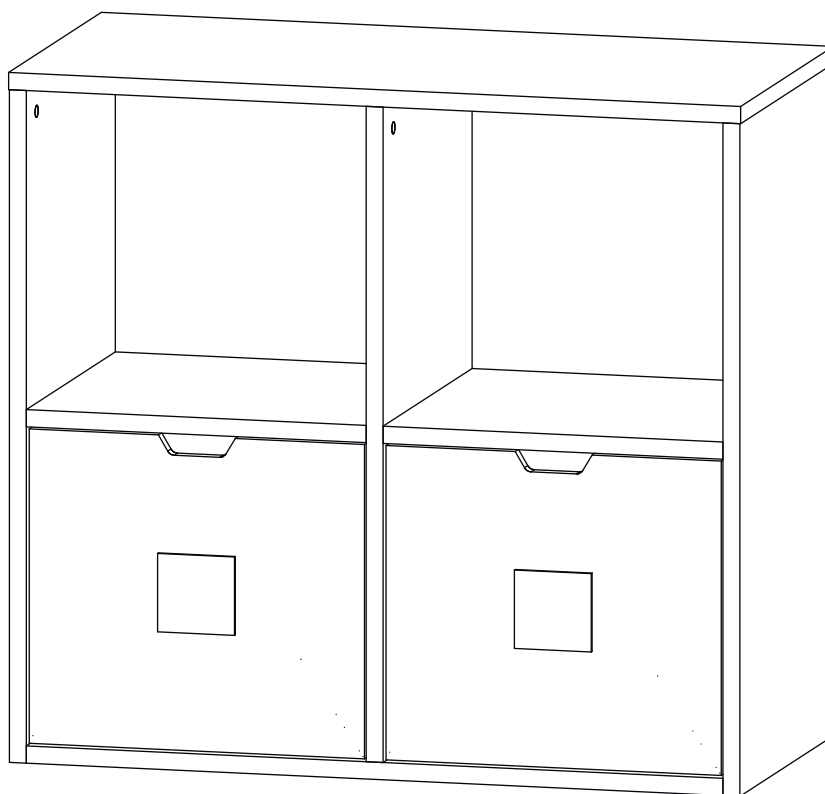


Инструкция по сборке

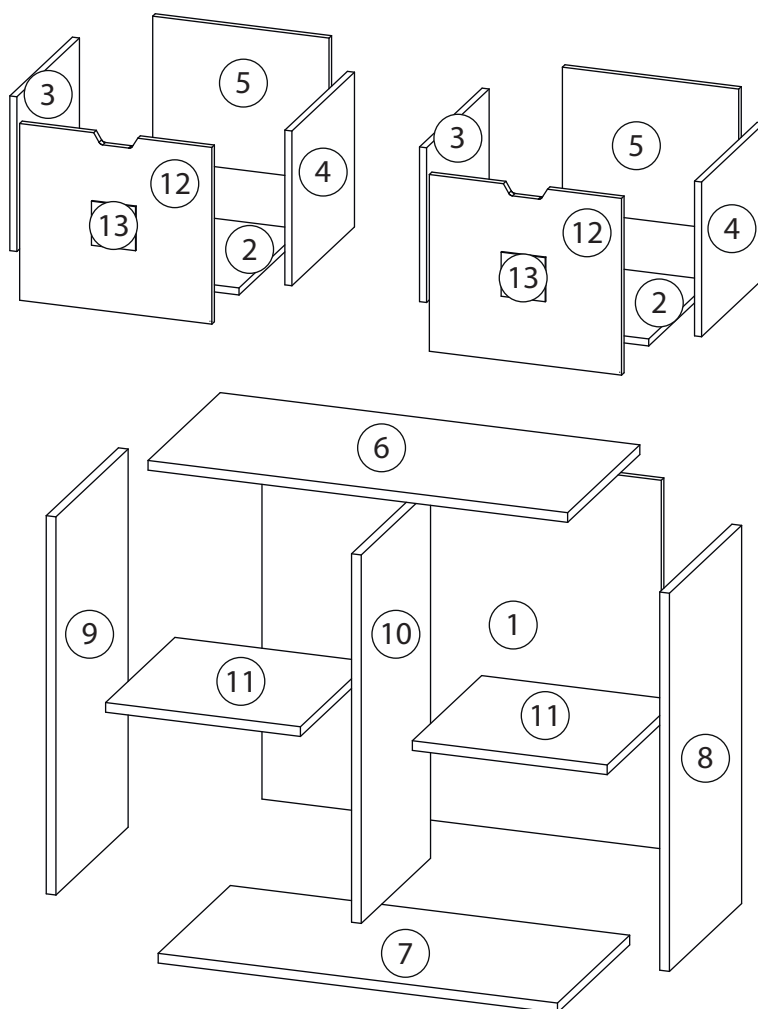
Kids

Стеллаж - 7

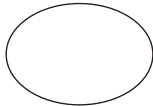
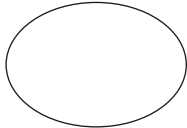
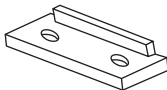
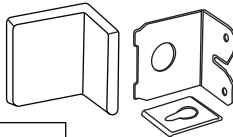

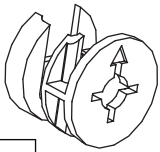
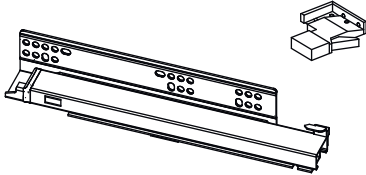
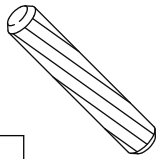
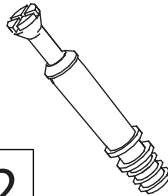
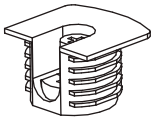
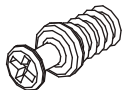
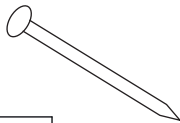
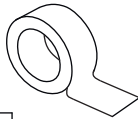
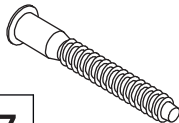


Детали

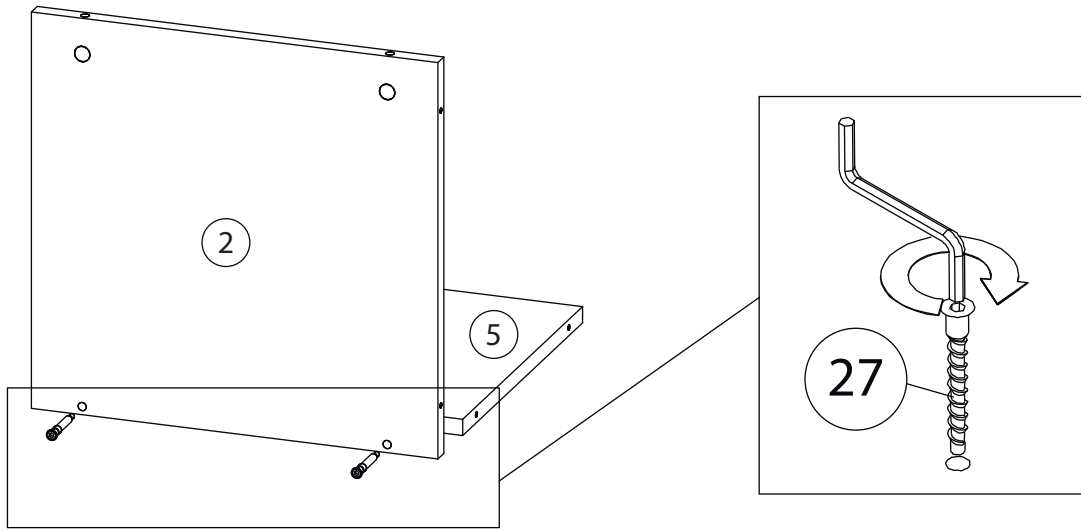
Поз.	Наименование	Кол-во	Длина	Ширина
1	Фронтальная	1	906	836
2	Дно ящика	2	400	390
3	Бок. ящ. левая	2	390	351
4	Бок. ящ. правая	2	390	351
5	Задн. пан. ящика	2	400	324
6	Горизонтальная	1	952	450
7	Горизонтальная	1	906	450
8	Вертикальная	1	858	450
9	Вертикальная	1	858	450
10	Вертикальная	1	836	432
11	Горизонтальная	2	442	432
12	Фасад ящика	2	401	436
13	Фигурка	2	100	100



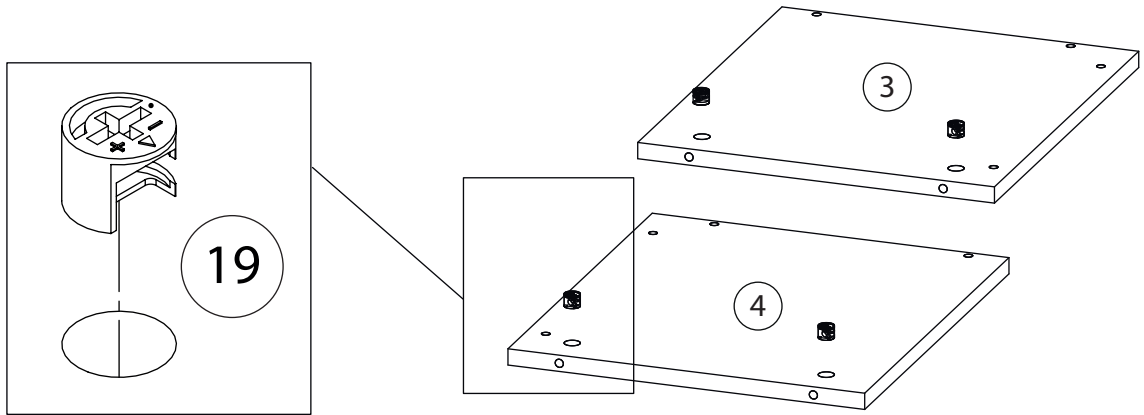
Фурнитура

 14	 15	 16	 17	 18
<u>Заглушка</u> $\varnothing 13$	<u>Заглушка</u> $\varnothing 17-20$	<u>Подпятник</u>	<u>Крепежный уголок</u>	<u>Саморез 3,5x16</u>
 19	 20	 21	 22	
<u>Эксцентрик</u>	<u>Направляющие скрытого монтажа</u>	<u>Шкант бук</u>	<u>Шток эксцентрика</u>	
 23	 24	 25	 26	 27
<u>Стяжка VB35</u>	<u>Винт для стяжки</u> <u>VB35</u>	<u>Гвоздь 1,6x25</u>	<u>2-х сторонний</u> <u>СКОТЧ</u>	<u>Евровинт 7x50</u>

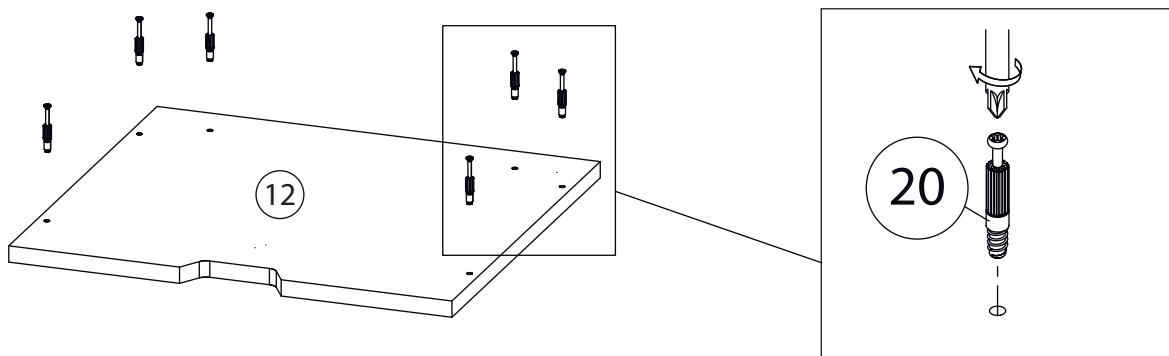
1



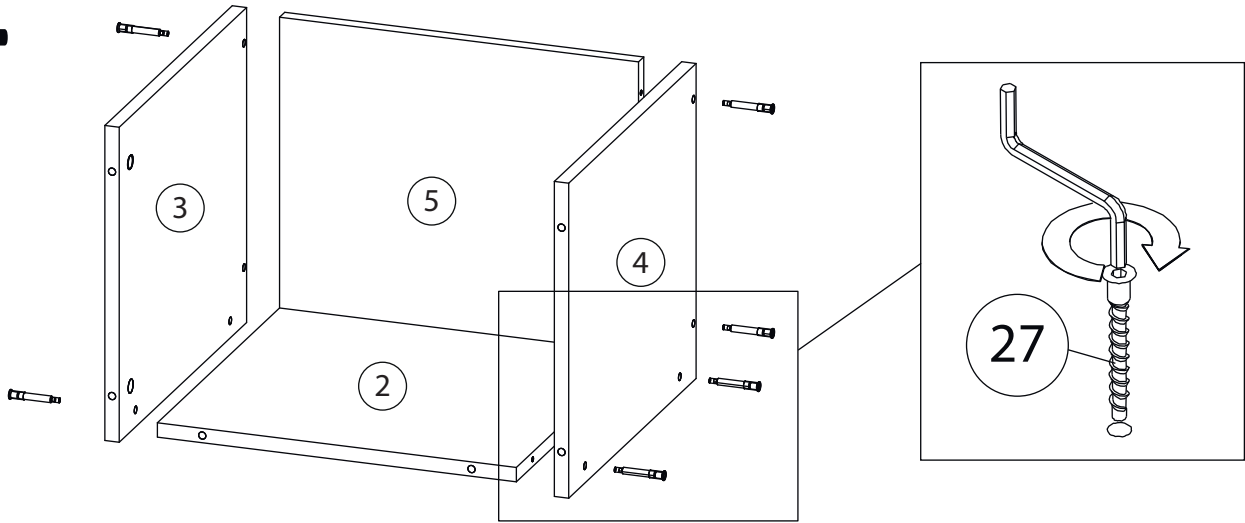
2



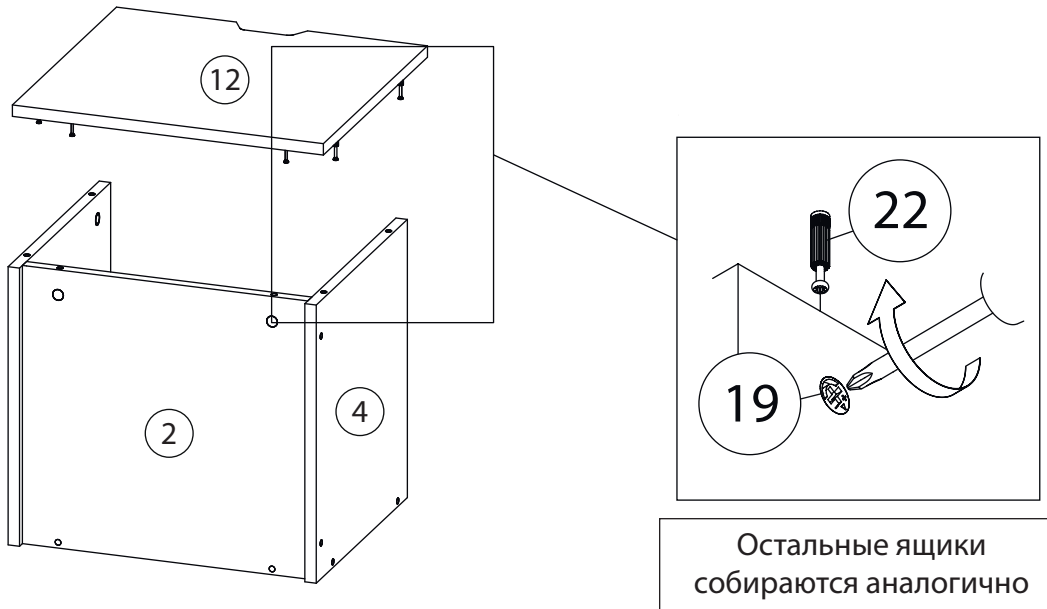
3



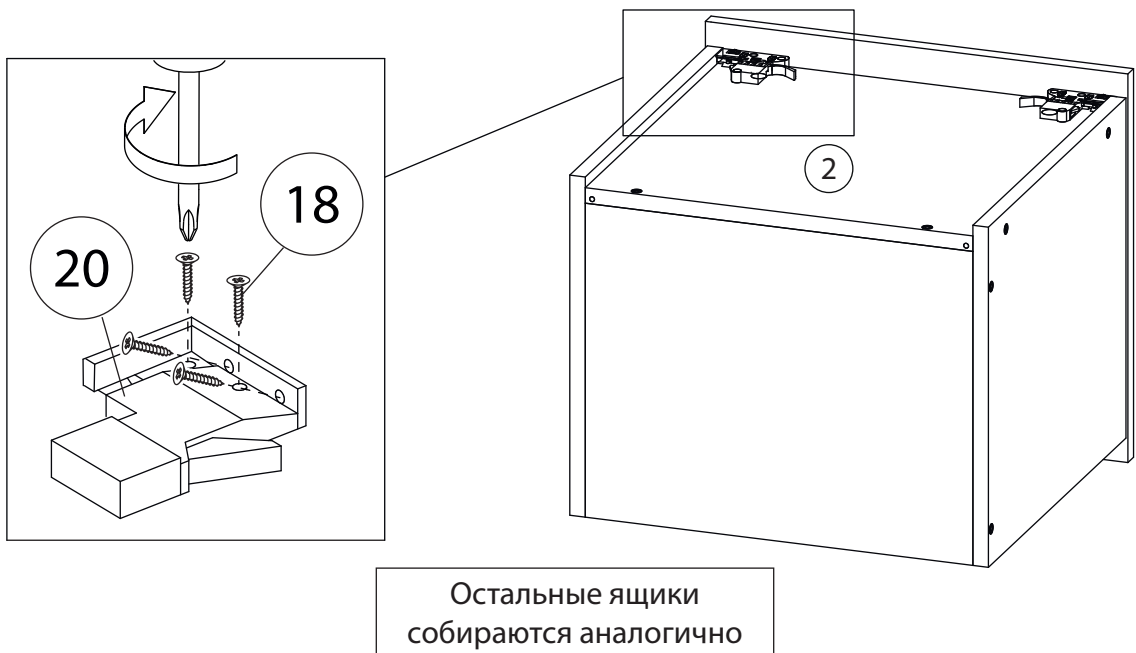
4



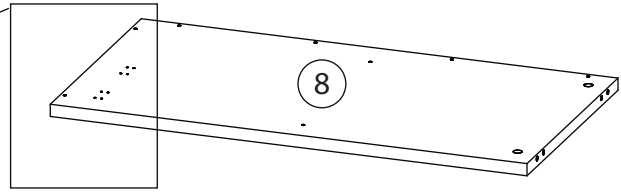
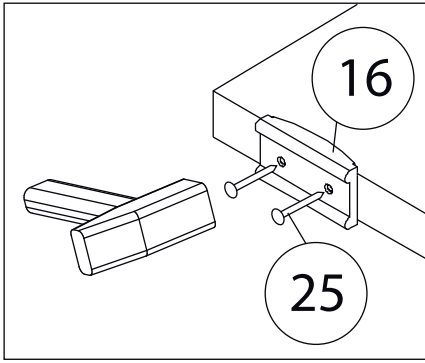
5



6

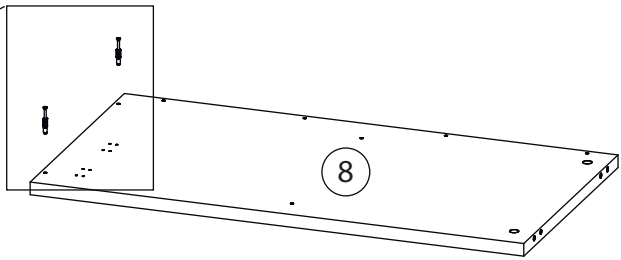
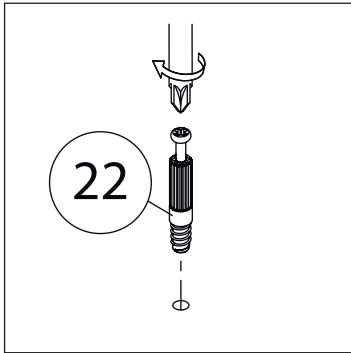


7



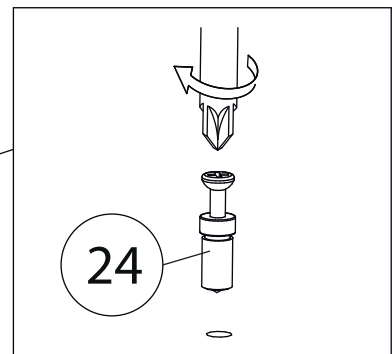
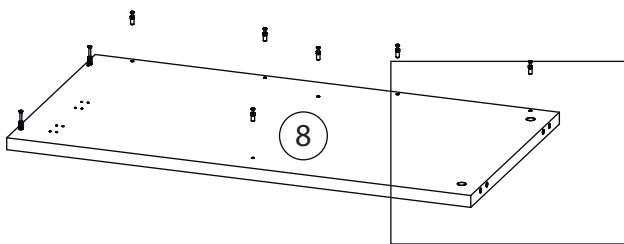
Бок левый (9)
собирается зеркально

8



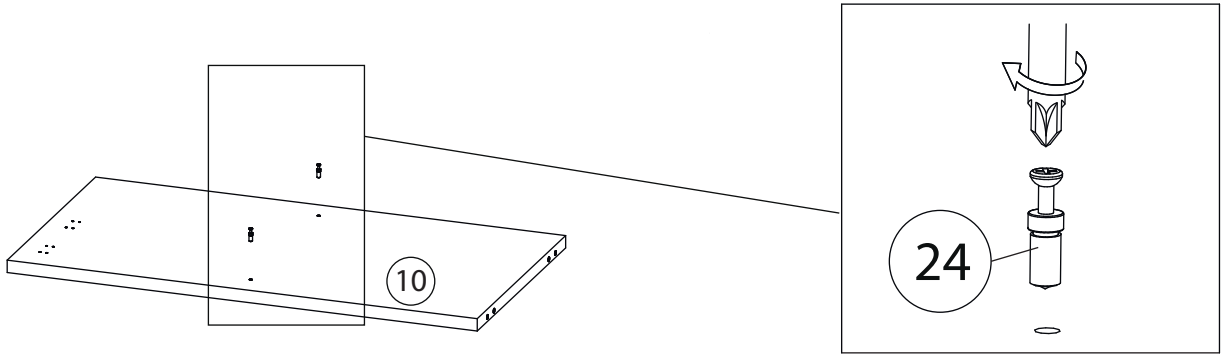
Бок левый (9)
собирается зеркально

9

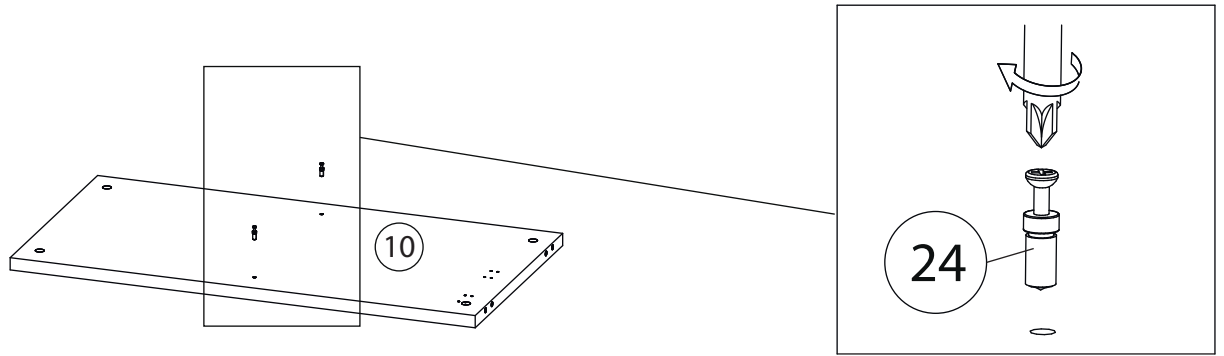


Бок левый (9)
собирается зеркально

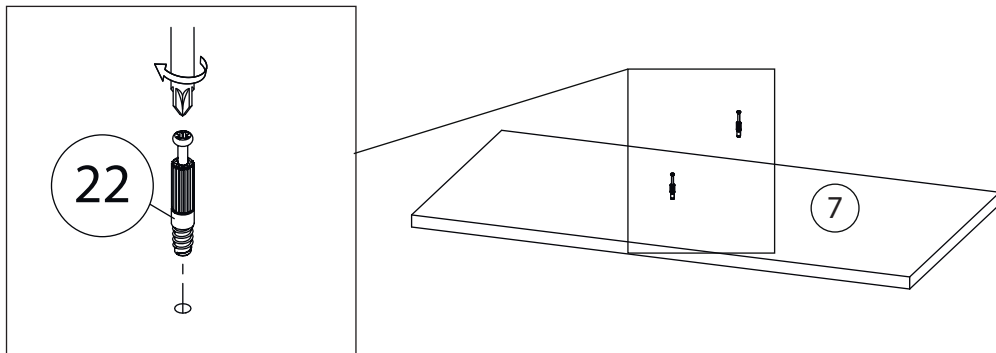
10



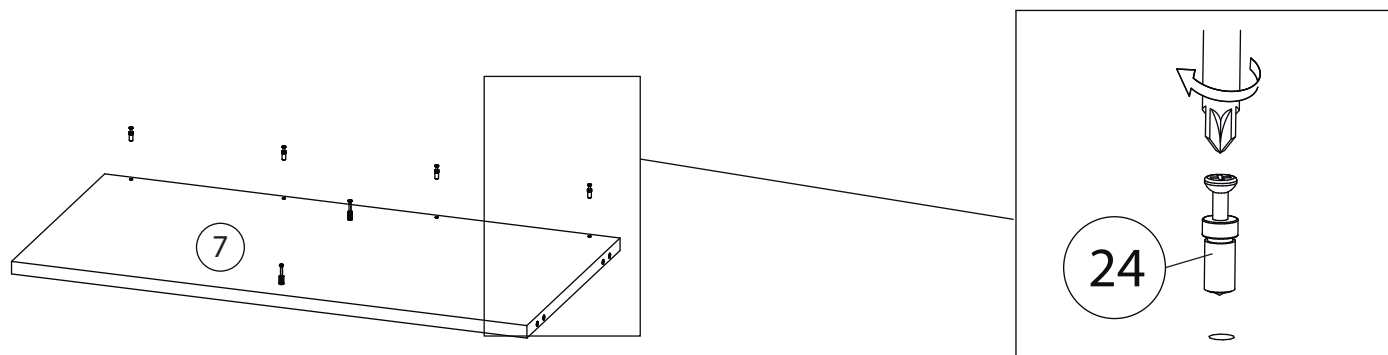
11



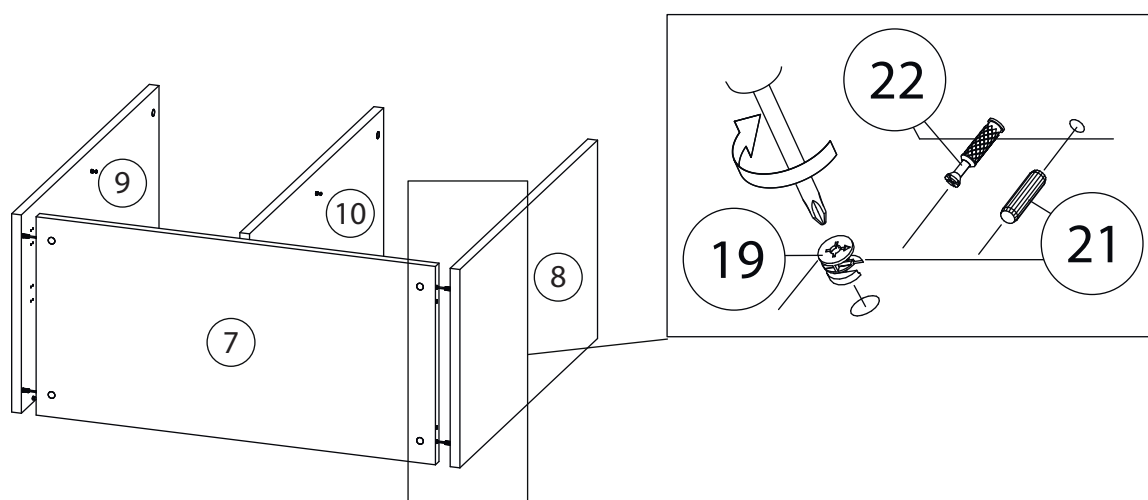
12



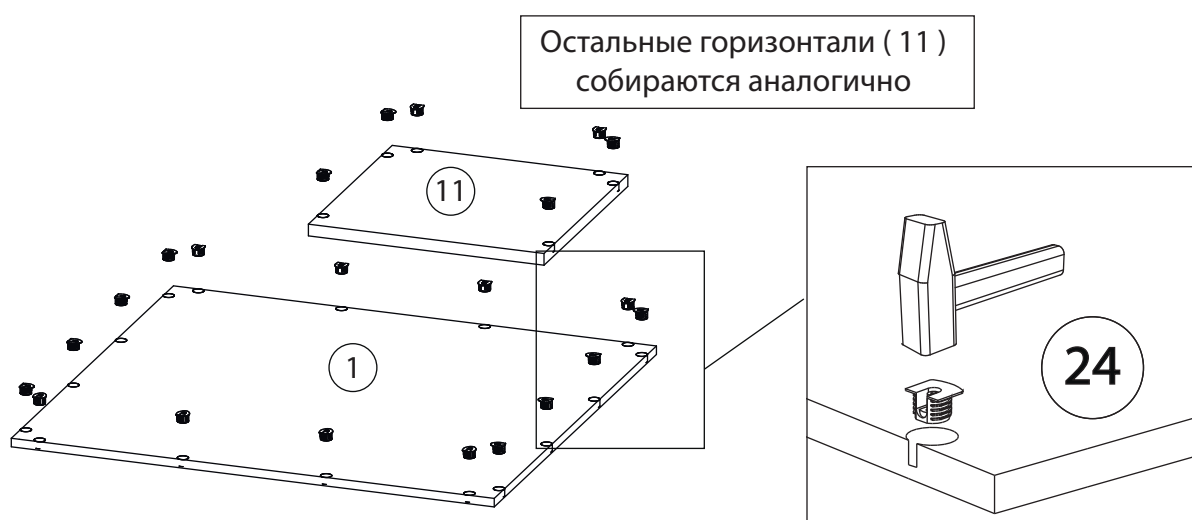
13



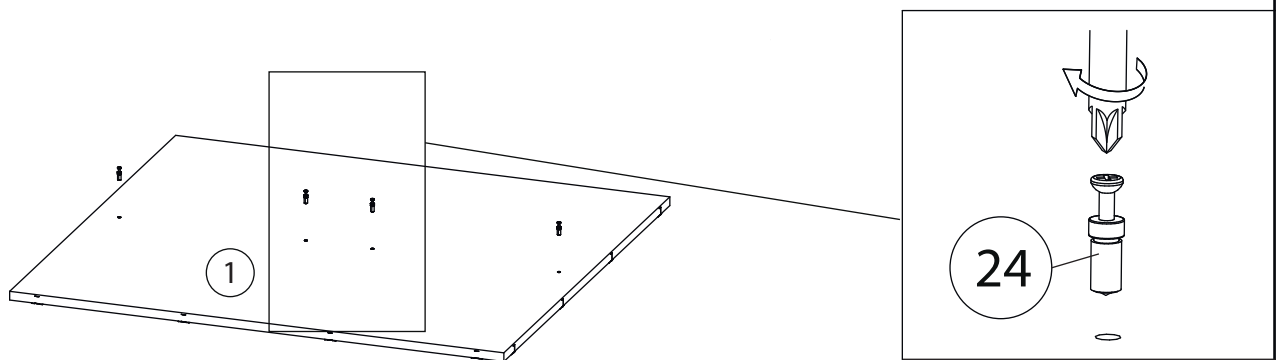
14



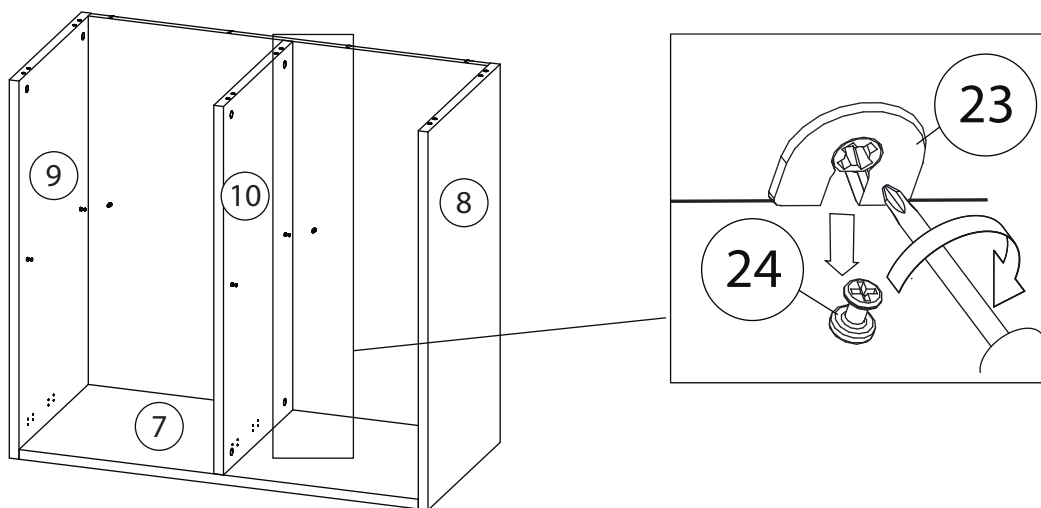
15



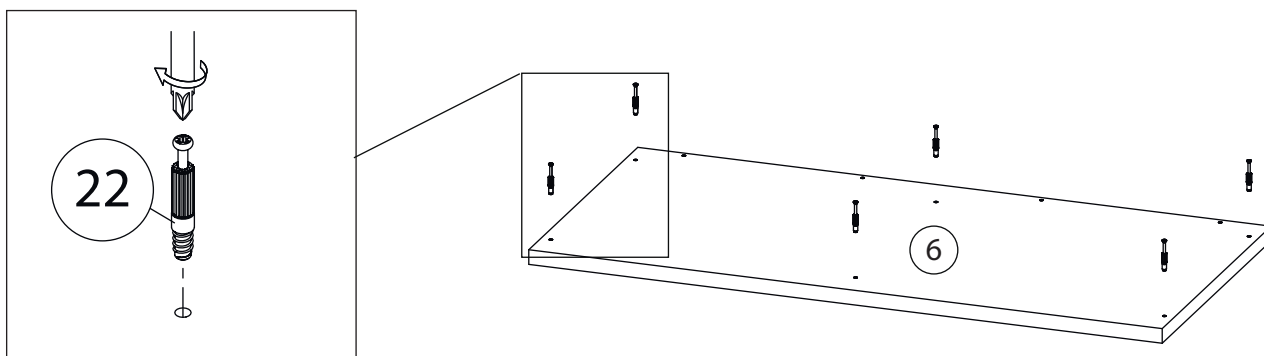
16



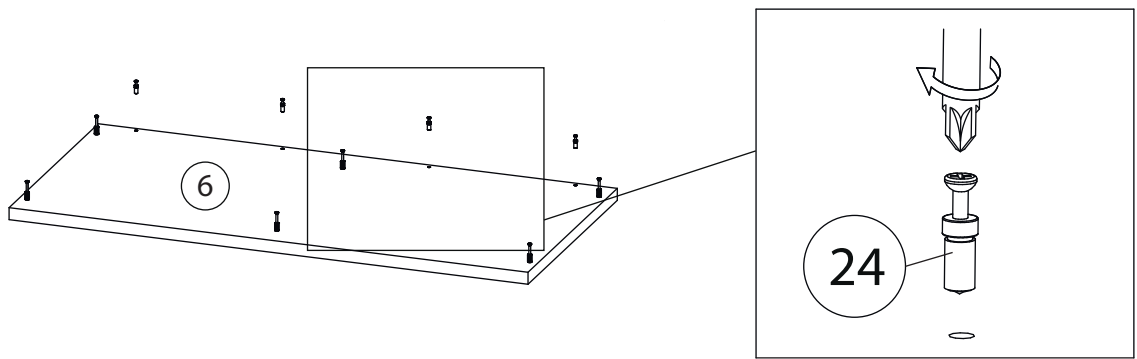
17



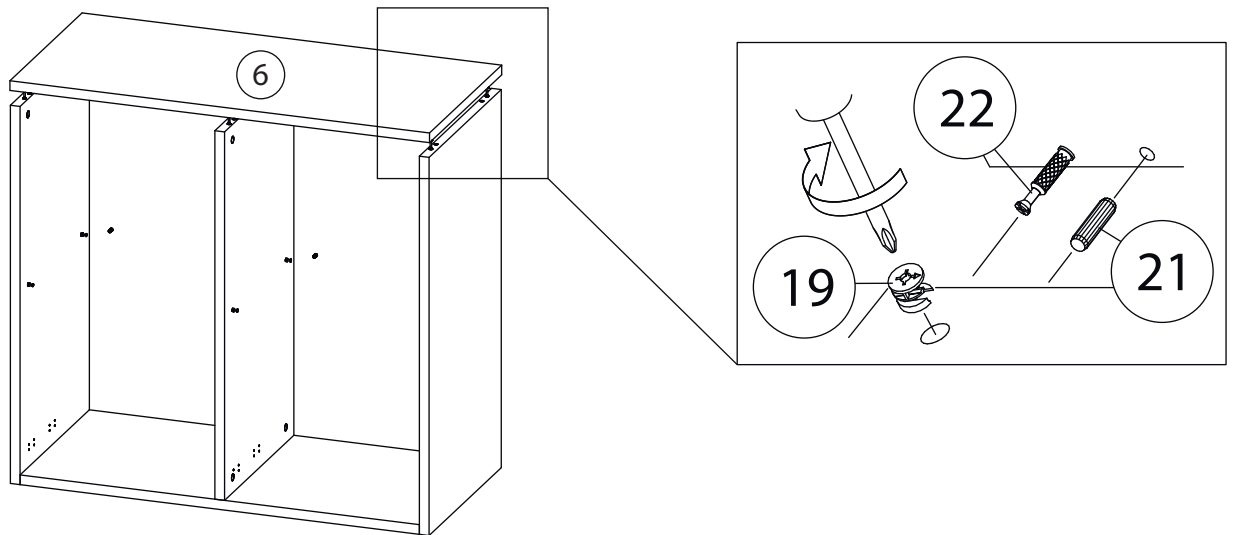
18



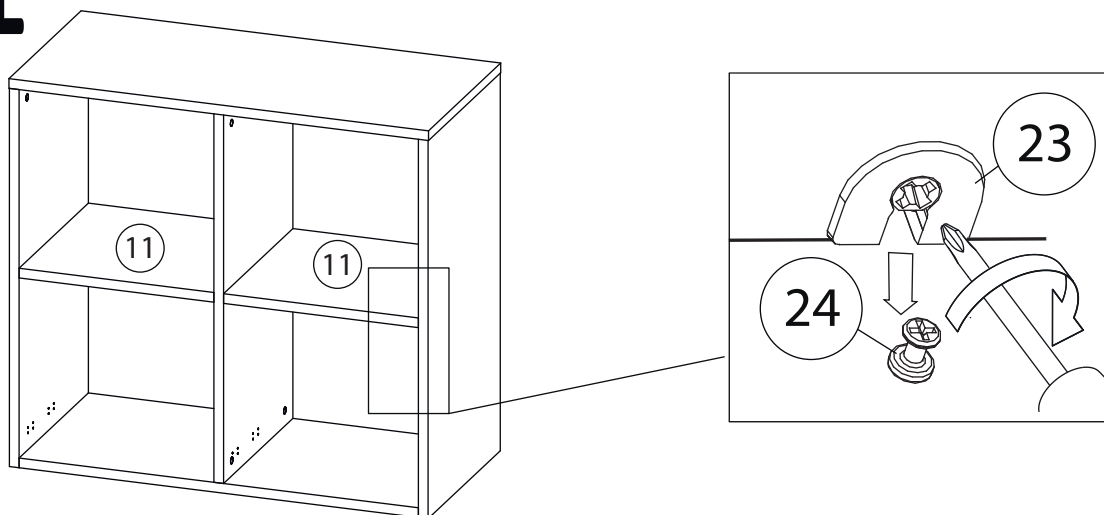
19



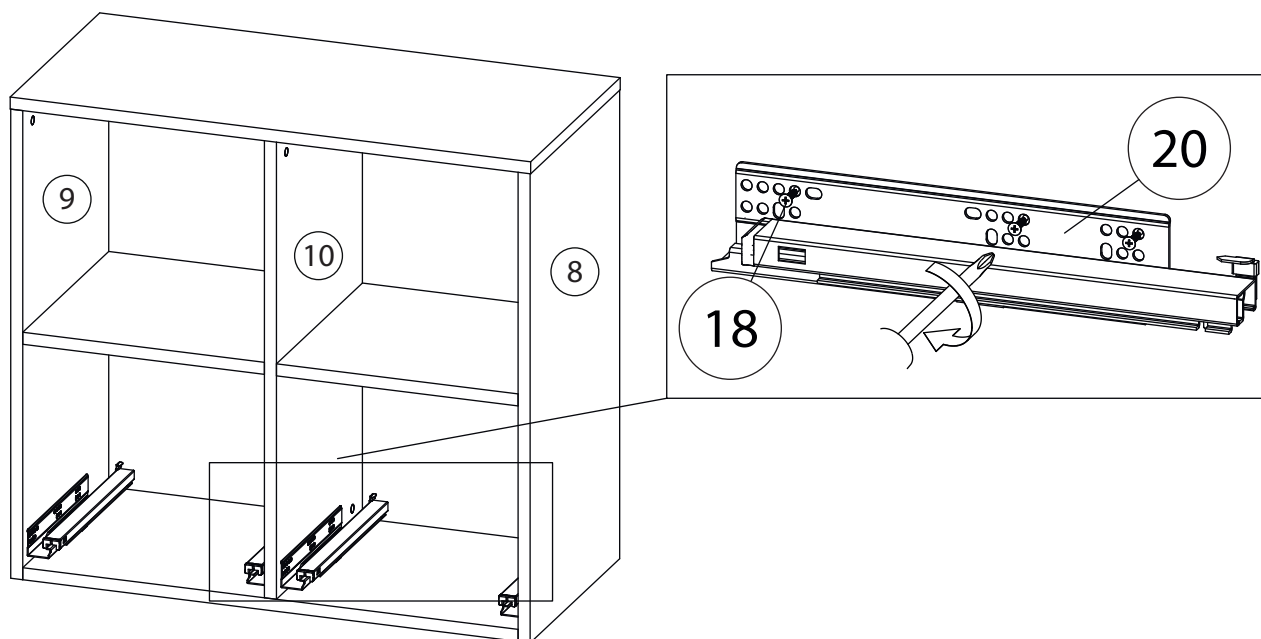
20



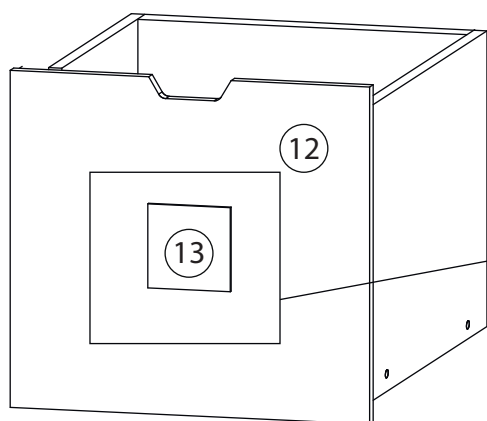
21



22

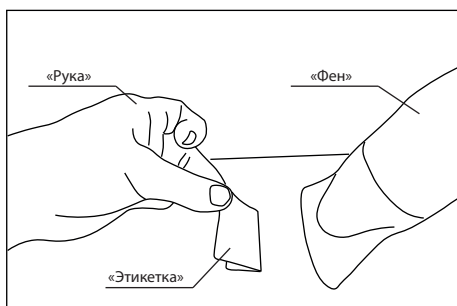


23

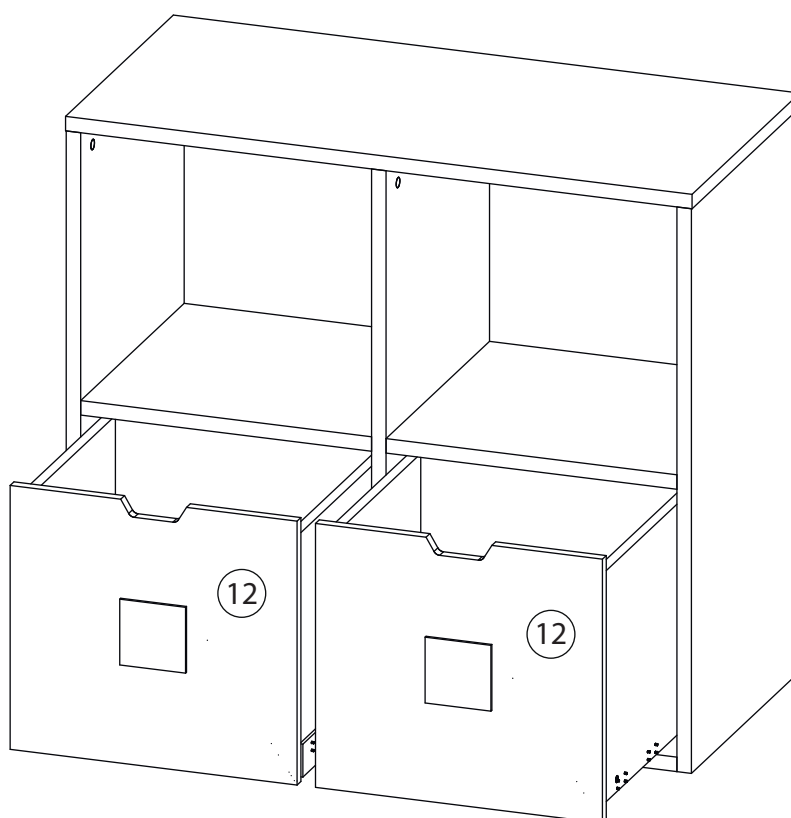
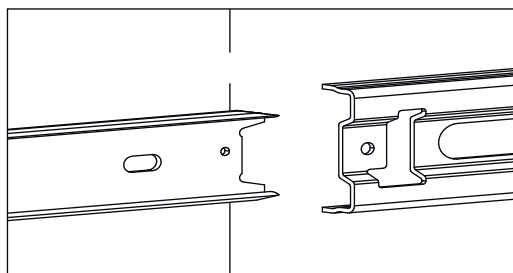


На заключительном этапе, 2-х сторонний скотч (26) наклеить на декоративный фрагмент (13) с нелицевой стороны. Снять защитный слой со скотча, приклеить декоративные фрагменты на (12) фасад ящика.

24



Удалить с детали этикетки со штрихкодом при помощи фена.



Заклеить технические отверстия заглушками.