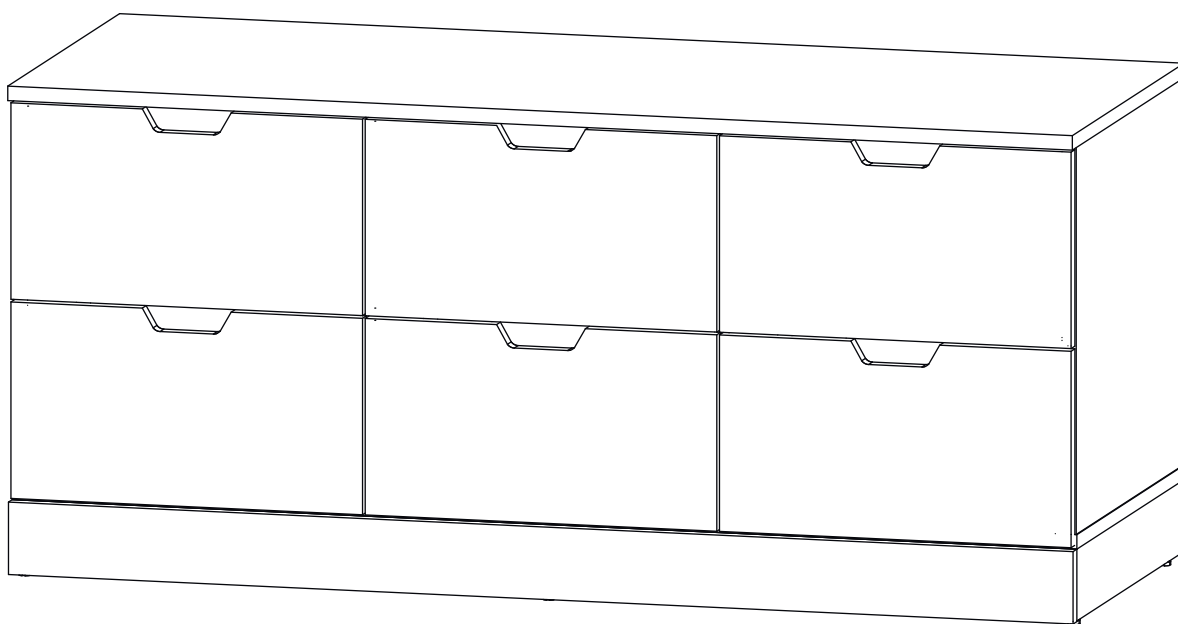


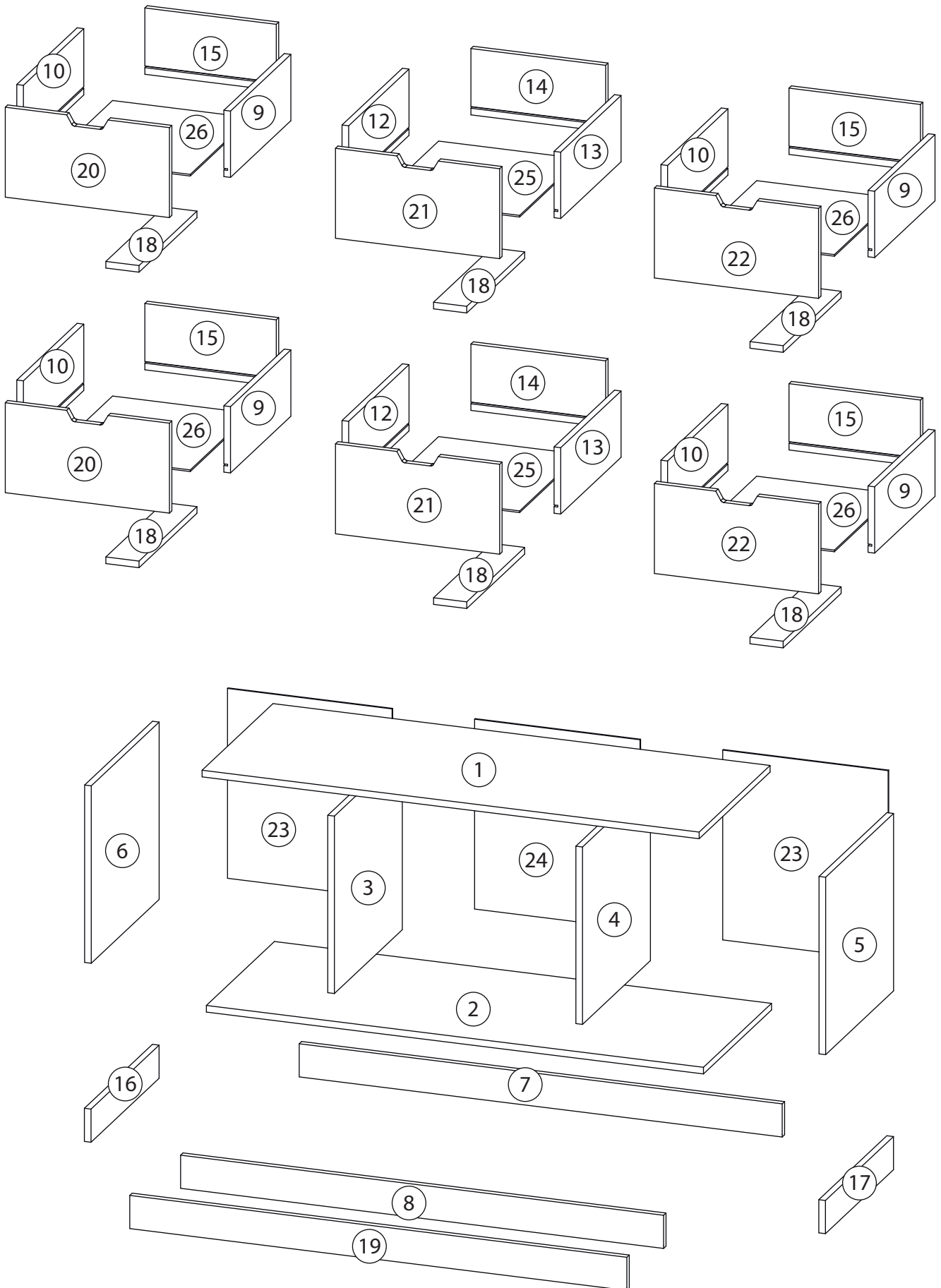
# Инструкция по сборке

Генри

Комод №24



# Детали


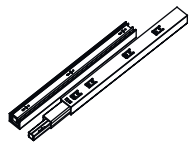
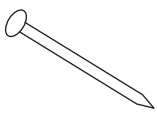
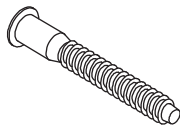
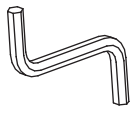
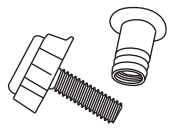



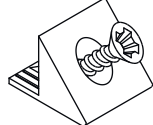
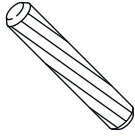
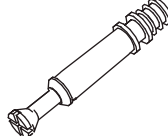



# Детали

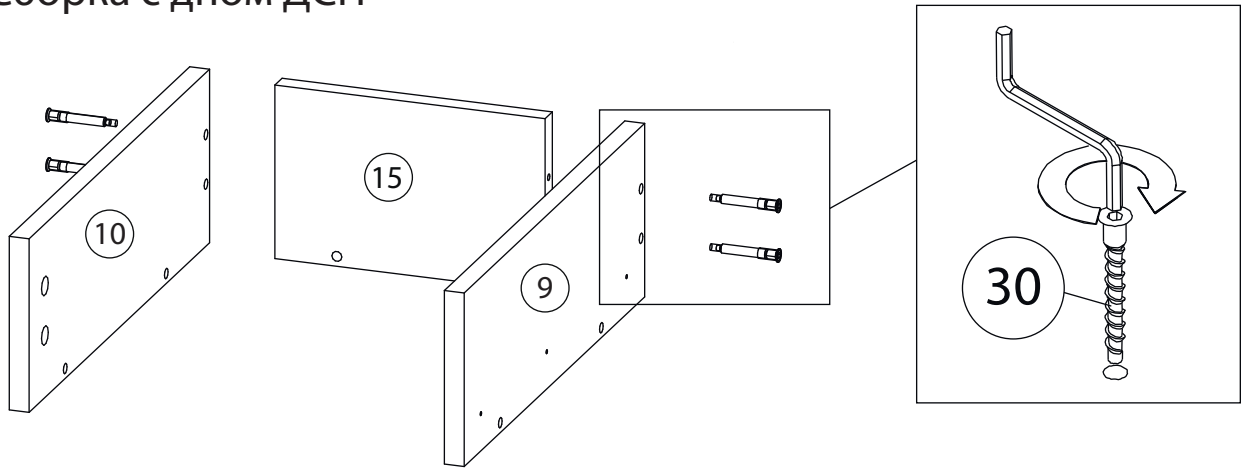
согласно заказанной комплектации

Поз.	Наименование	Кол-во	Длина	Ширина	Поз.	Наименование	Кол-во	Длина	Ширина
1	Крыша	1	1199	470	14	Задняя панель ящика	2	325	160
2	Дно	1	1199	451	15	Задняя панель ящика	4	317	160
3	Вертикальная	1	428	450	16	Цоколь	1	80	451
4	Вертикальная	1	428	450	17	Цоколь	1	80	451
5	Бок правый	1	428	450	18	Царга	6	80	384
6	Бок левый	1	428	450	19	Фасад	1	80	1199
7	Цоколь	1	80	1165	20	Фасад ящика	2	217	396
8	Цоколь	1	80	1165	21	Фасад ящика	2	217	396
9	Боковина ящика правая	3	400	160	22	Фасад ящика	2	217	396
10	Боковина ящика левая	4	400	160	23	Задняя стенка ЛХДФ	2	458	399
11	Боковина ящика правая	1	400	160	24	Задняя стенка ЛХДФ	1	458	397
12	Боковина ящика левая	2	400	160	25	Дно ящика	2	341	400
13	Боковина ящика правая	2	400	160	26	Дно ящика	4	333	400

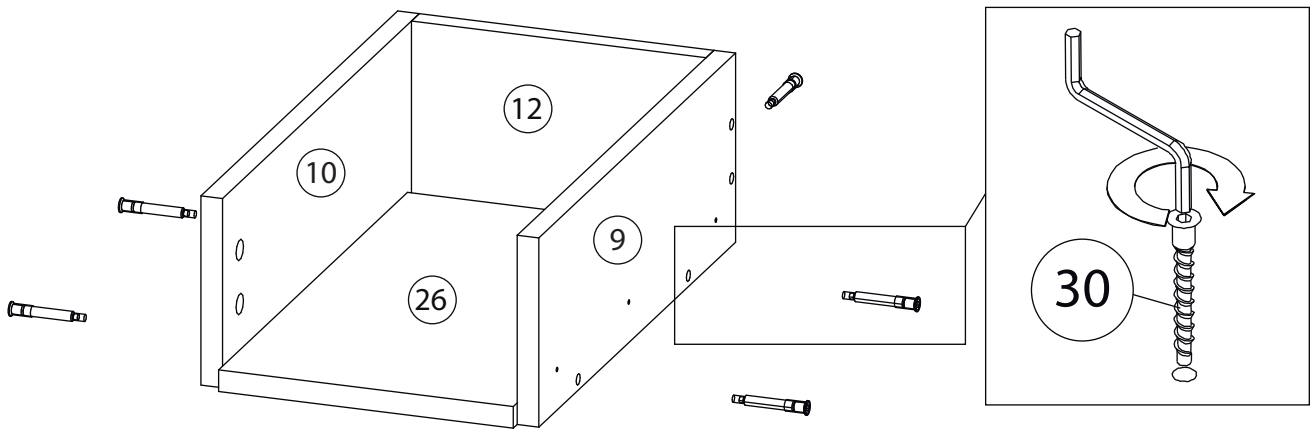
# Фурнитура

					
27	28	29	30	31	32
Заглушка самоклеющаяся	Направляющие шариковые	Гвоздь 1,6x25	Евровинт 7x50	Ключ зиг-заг к шестиграннику	Опора
					
33	34	35	36	37	38
Амортизатор самоклеющийся	2-х сторонний скотч	Саморез 3,5x16	Фиксатор задней стенки	Шкант бук	Шток эксцентрика
					
Эксцентрик					

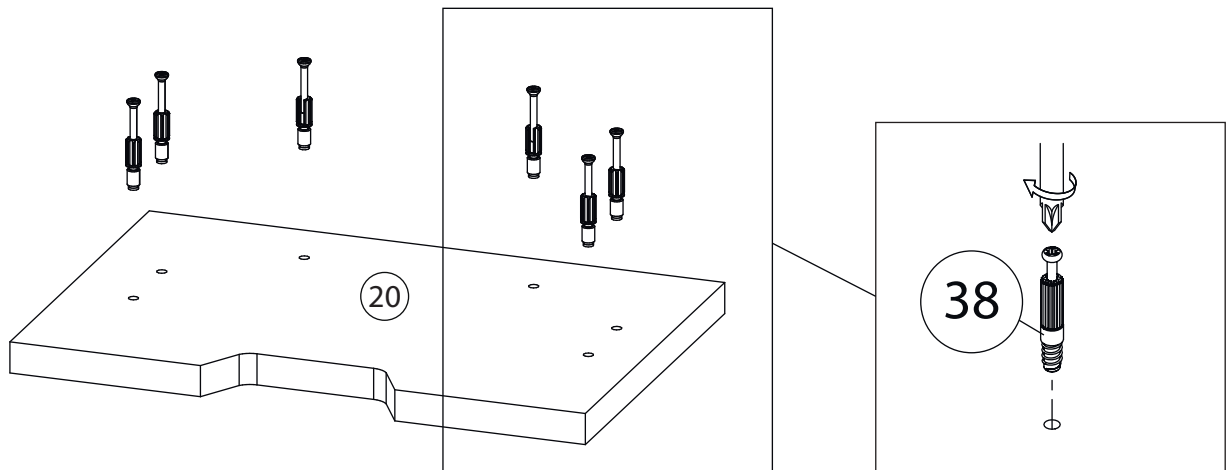
# 1 Сборка с дном ДСП



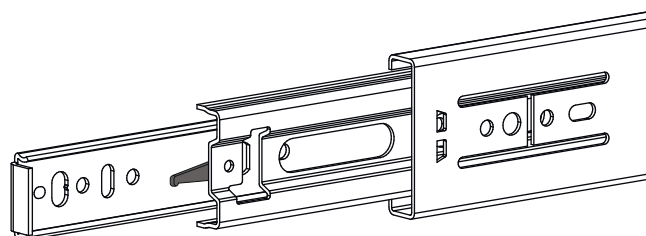
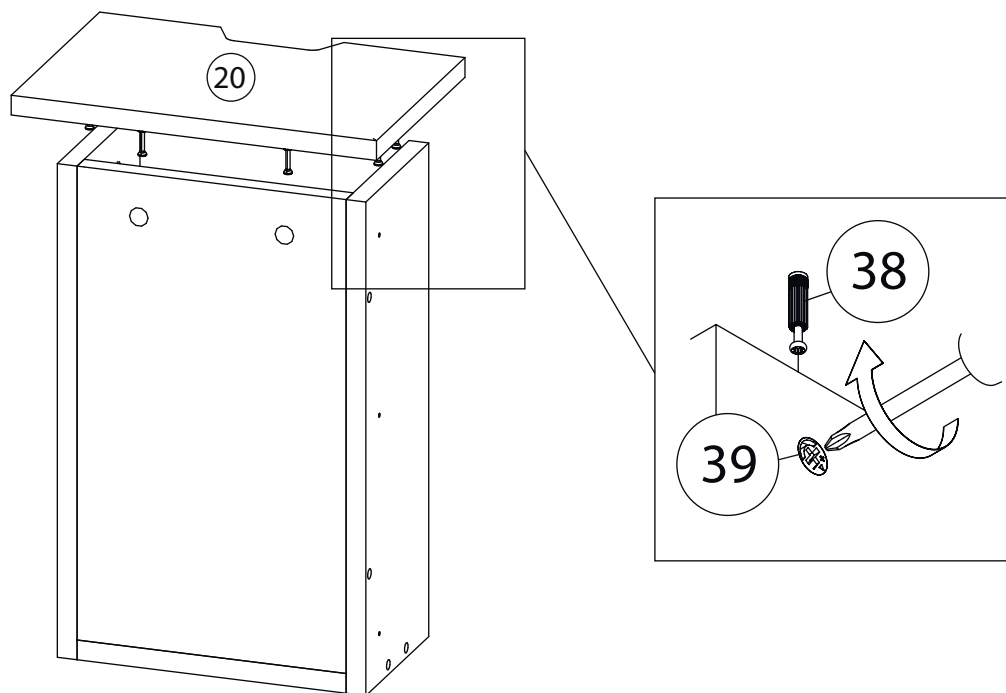
# 2



# 3



# 4

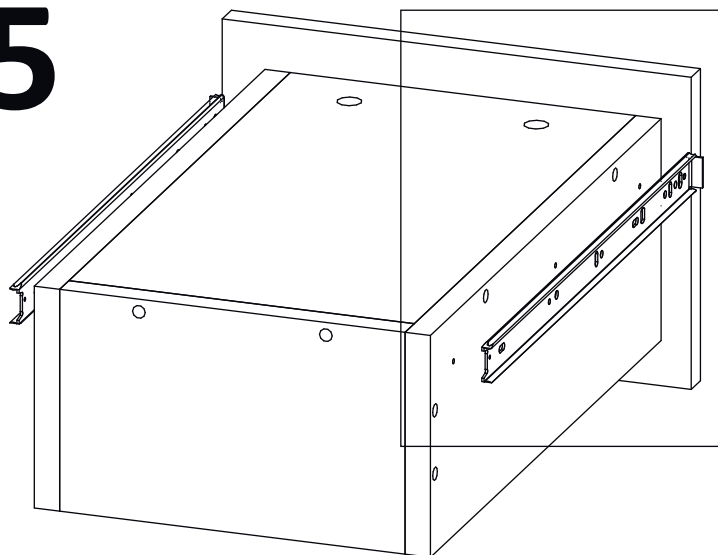


Внимание! Во избежание заклинивания механизма не устанавливайте заглушки винтов и эксцентриков над направляющими!

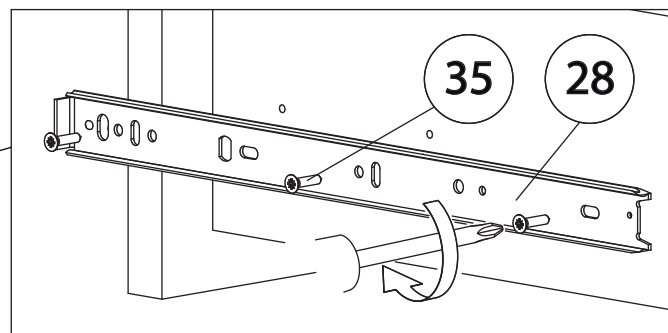
### Схема установки шариковых направляющих.

Для установки шариковых направляющих в изделие необходимо разъединить их на две части. Широкая часть устанавливается на боковую стенку каркаса, а узкая на боковую стенку выдвижного ящика. Разъединение производится путем нажатия на пластиковый рычажок при выдвижении узкой части направляющей (смотри рисунок). Если направляющие крепятся на одной боковине с двух сторон, то саморезы необходимо крепить в разные отверстия направляющей. Для регулировки выкатных ящиков по высоте необходимо крепить узкую часть направляющей через ее овальные отверстия.

# 5

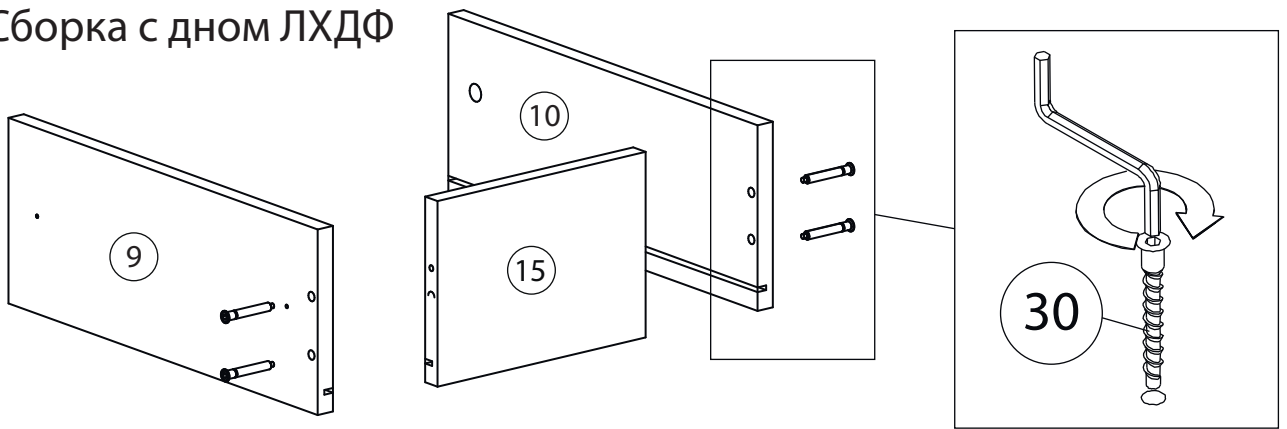


Шариковые направляющие

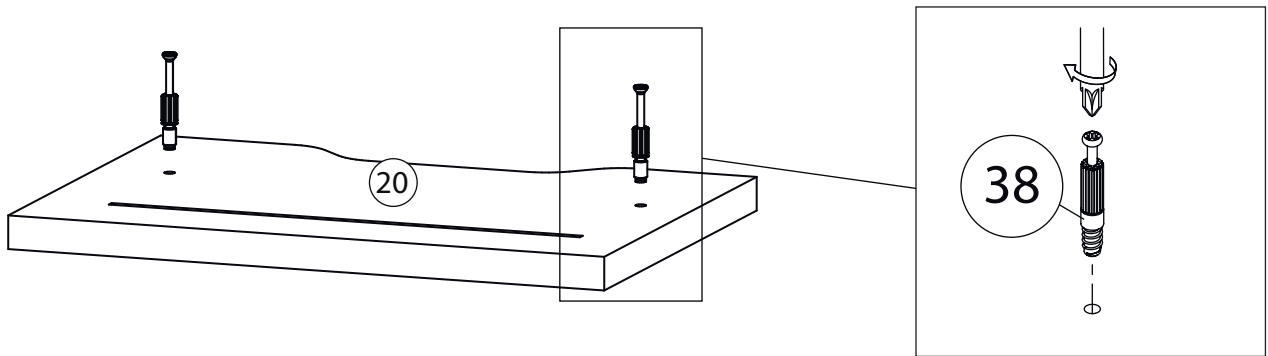


# 6

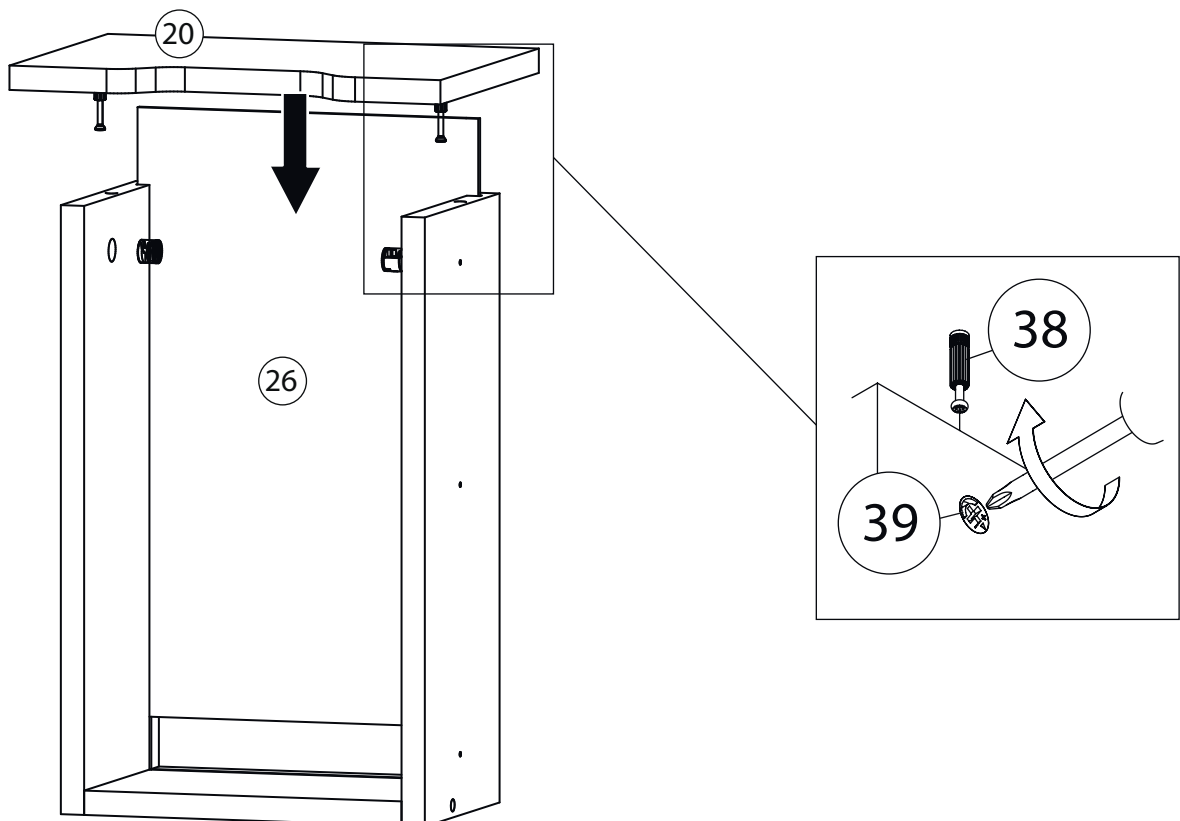
Сборка с дном ЛХДФ

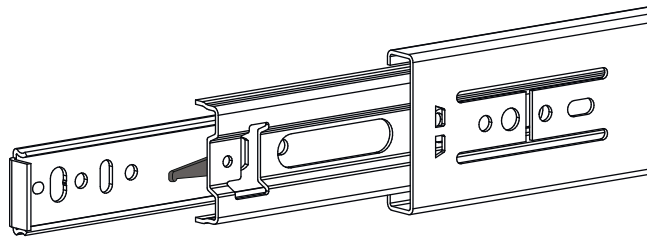


# 7



# 8



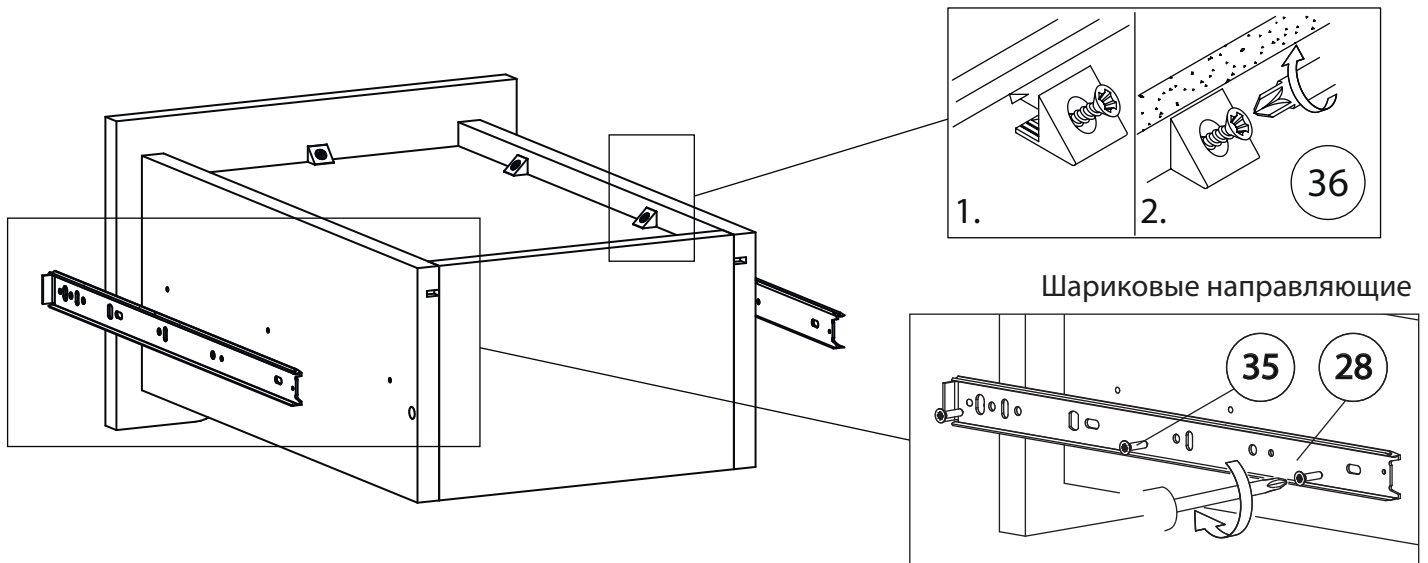


Внимание! Во избежание заклинивания механизма не устанавливайте заглушки винтов и эксцентриков над направляющими!

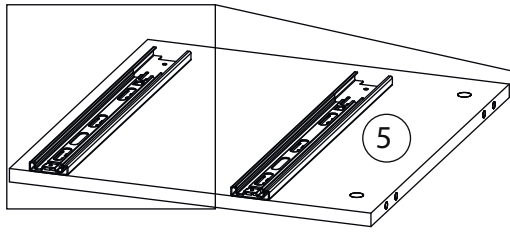
### Схема установки шариковых направляющих.

Для установки шариковых направляющих в изделие необходимо разъединить их на две части. Широкая часть устанавливается на боковую стенку каркаса, а узкая на боковую стенку выдвижного ящика. Разъединение производится путем нажатия на пластиковый рычажок при выдвигании узкой части направляющей (смотри рисунок). Если направляющие крепятся на одной боковине с двух сторон, то саморезы необходимо крепить в разные отверстия направляющей. Для регулировки выкатных ящиков по высоте необходимо крепить узкую часть направляющей через ее овальные отверстия.

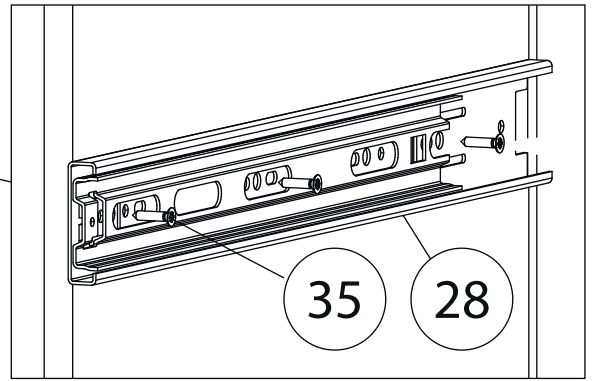
# 9



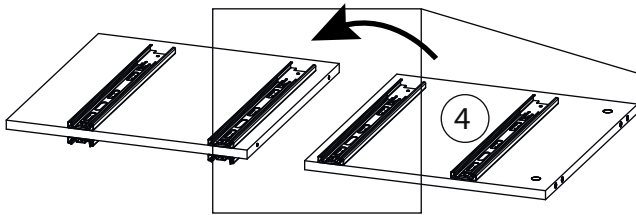
# 10



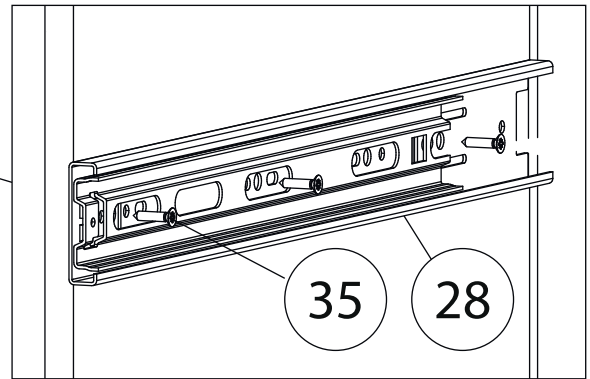
Бок левый ( 6 )  
собирается зеркально



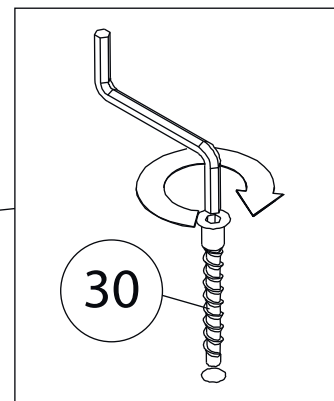
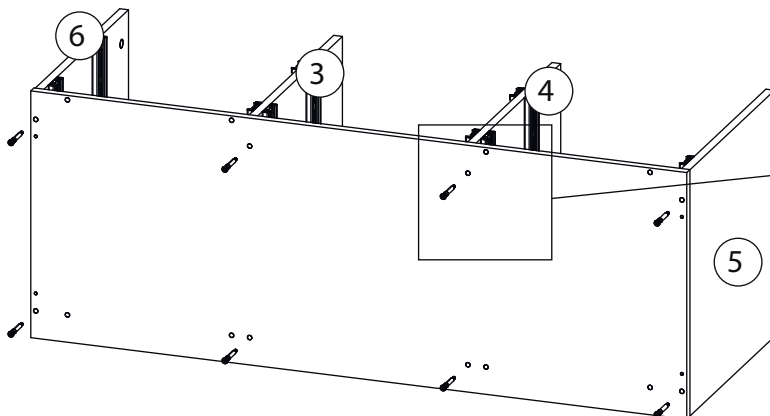
# 11



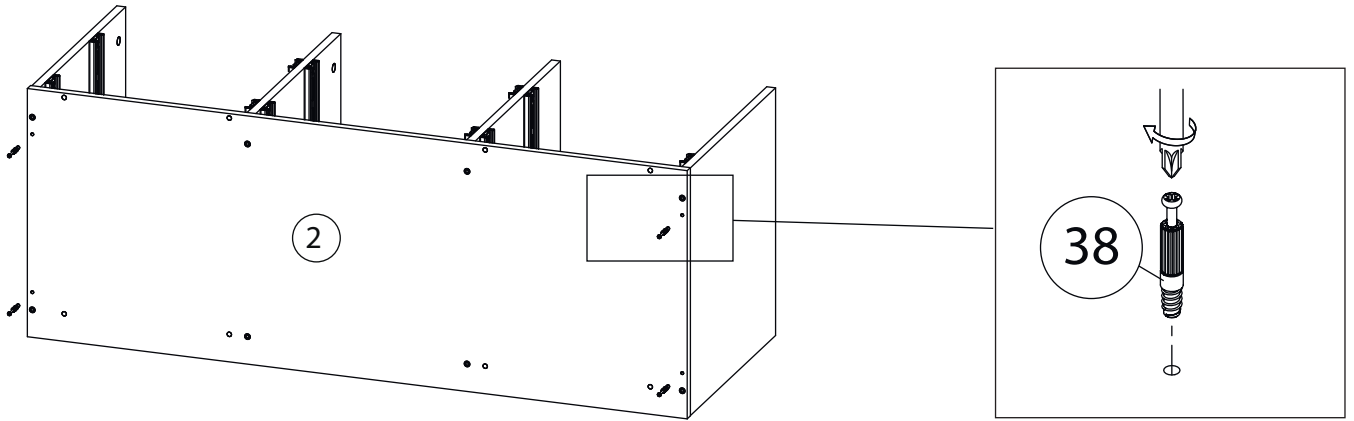
Вертикаль ( 3 )  
собирается аналогично



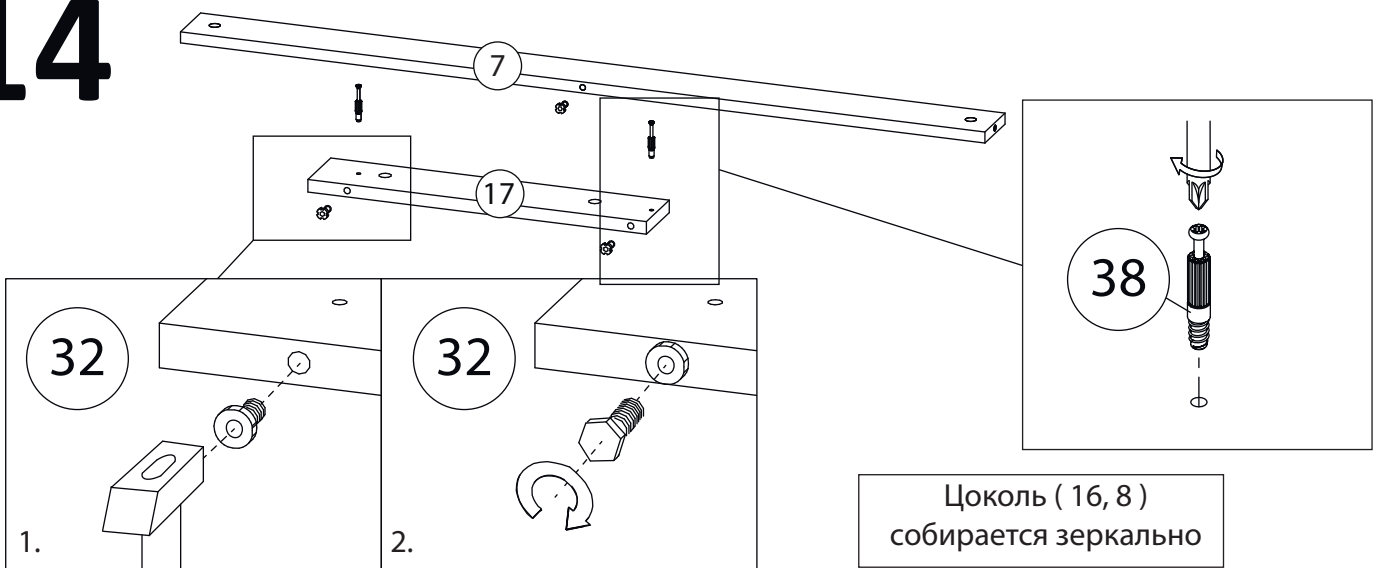
# 12



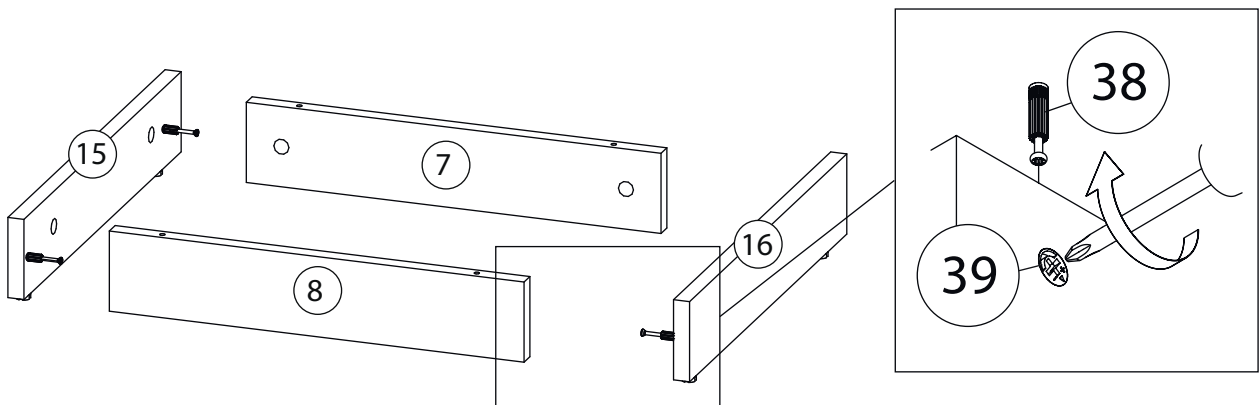
# 13



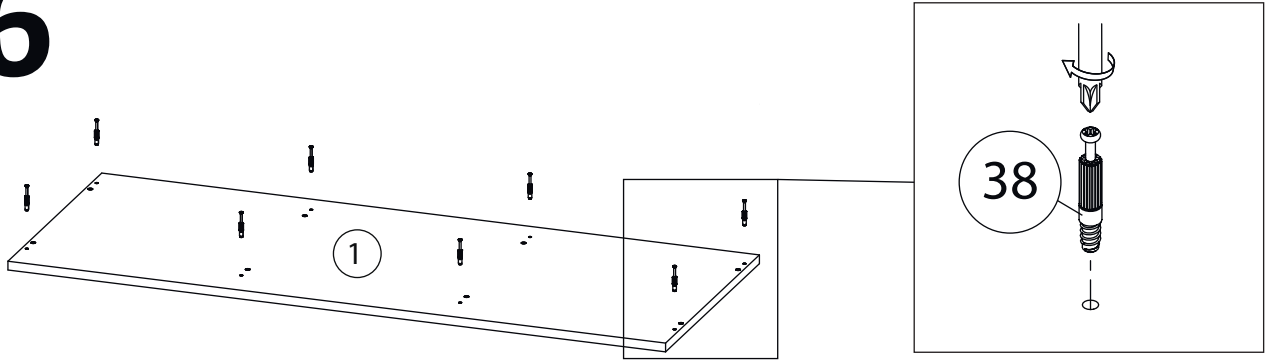
# 14



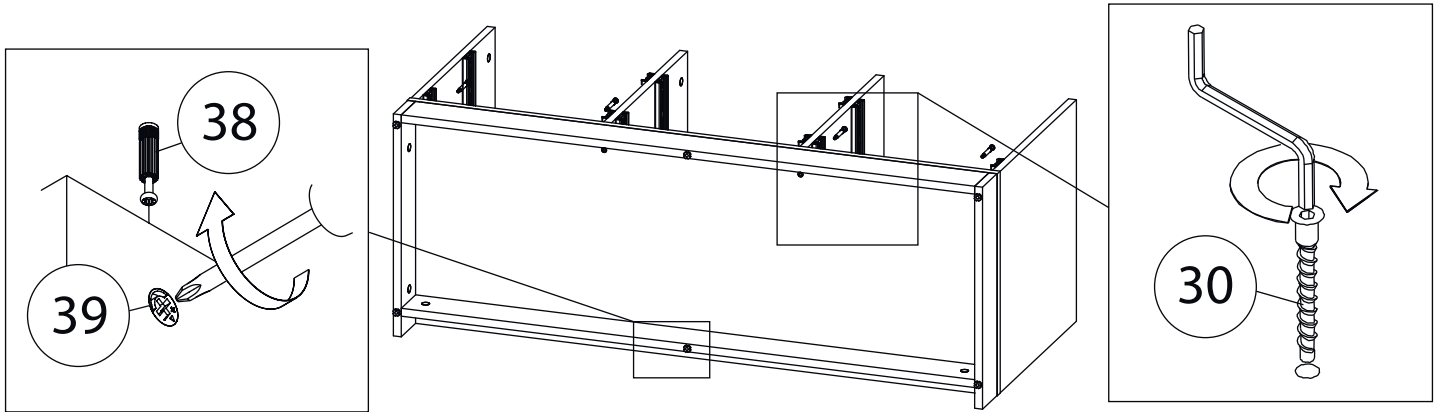
# 15



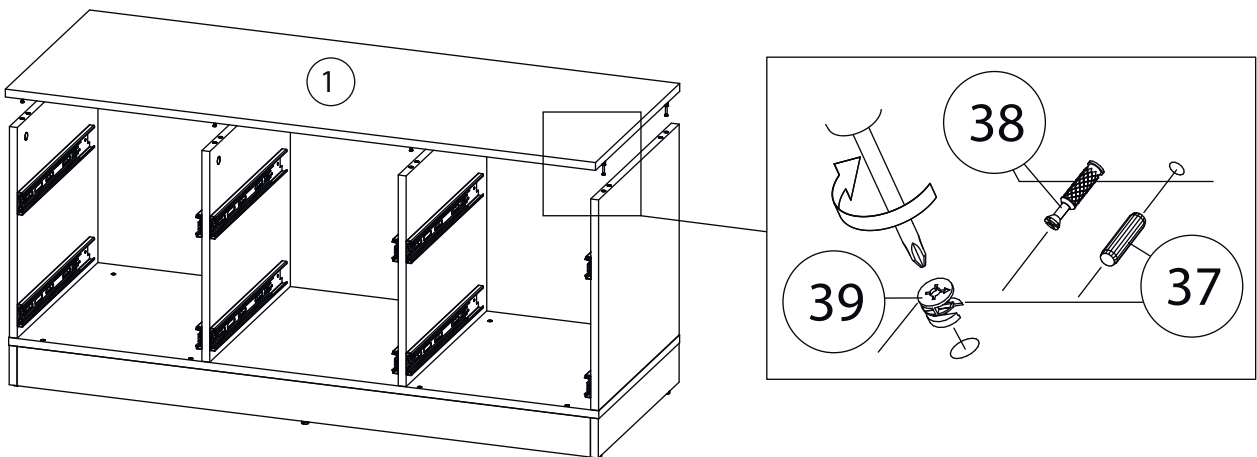
# 16



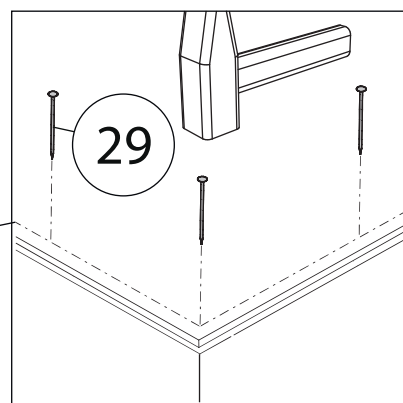
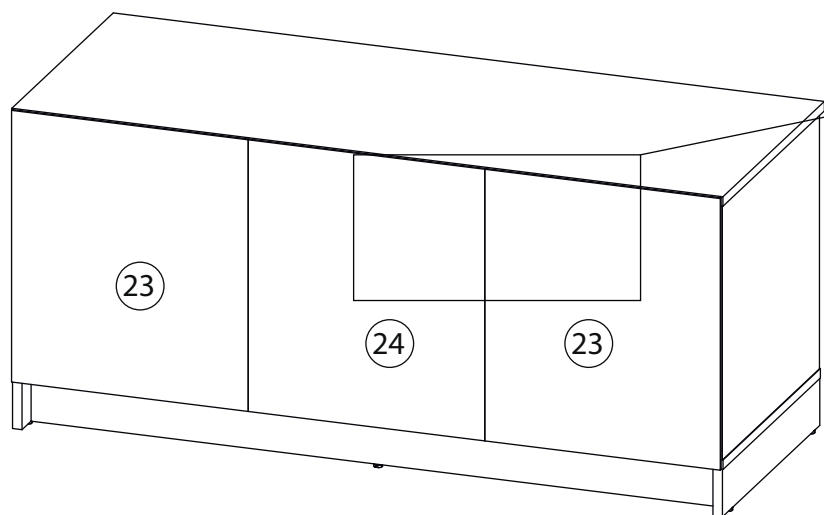
# 17



# 18

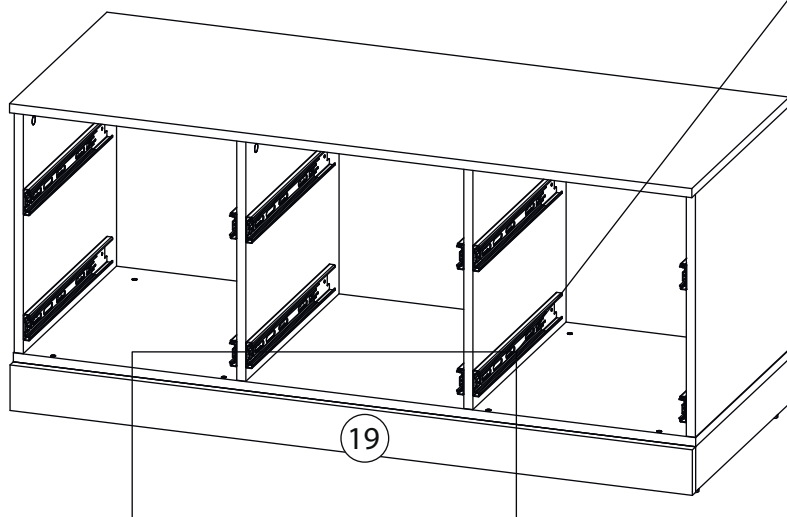


# 19

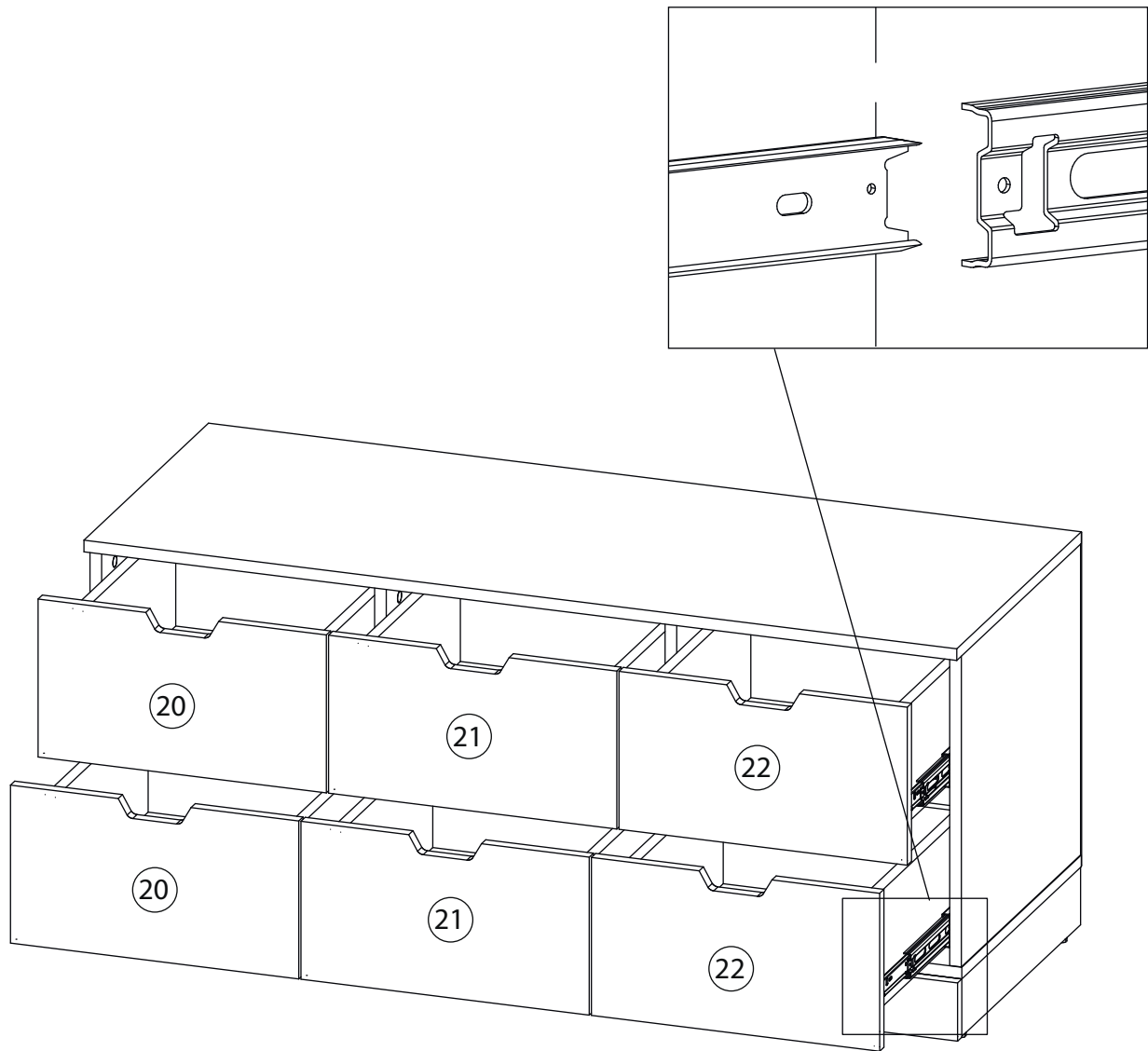


# 20

Наклеить Липкую ленту (34) на Фальш планку (19) и прижать к Цоколю (8), согласно рисунку.



# 21



Заклеить технические отверстия заглушками.