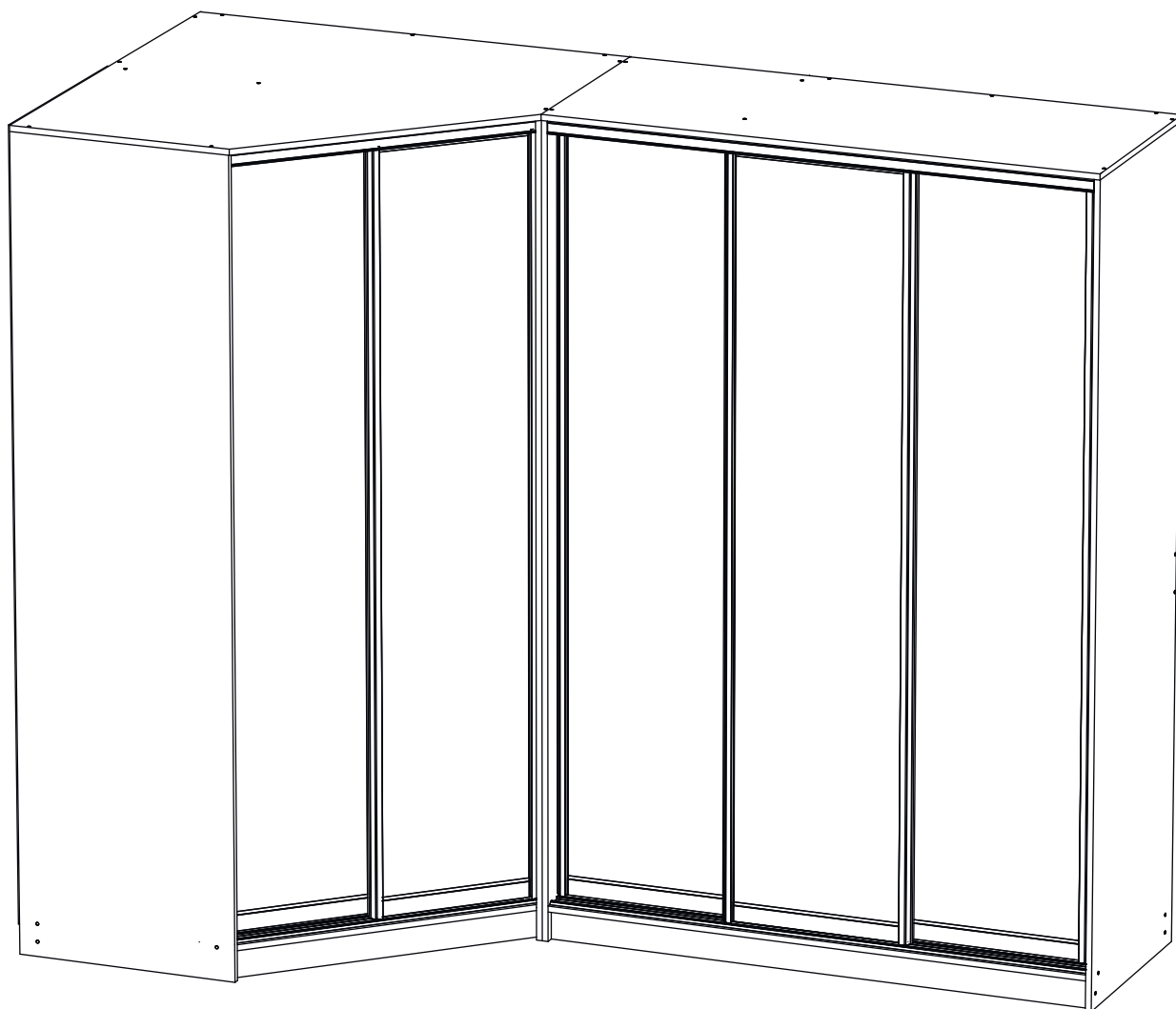


Инструкция по сборке

Ромео

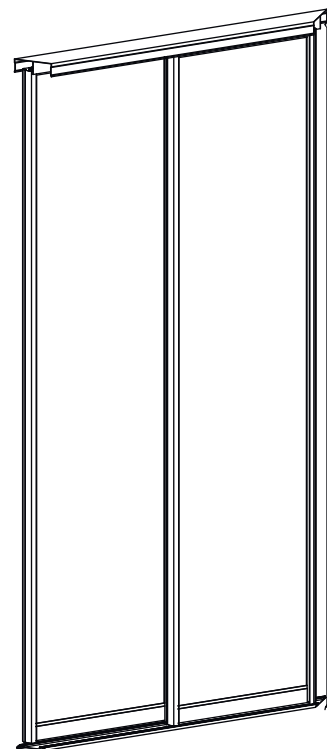
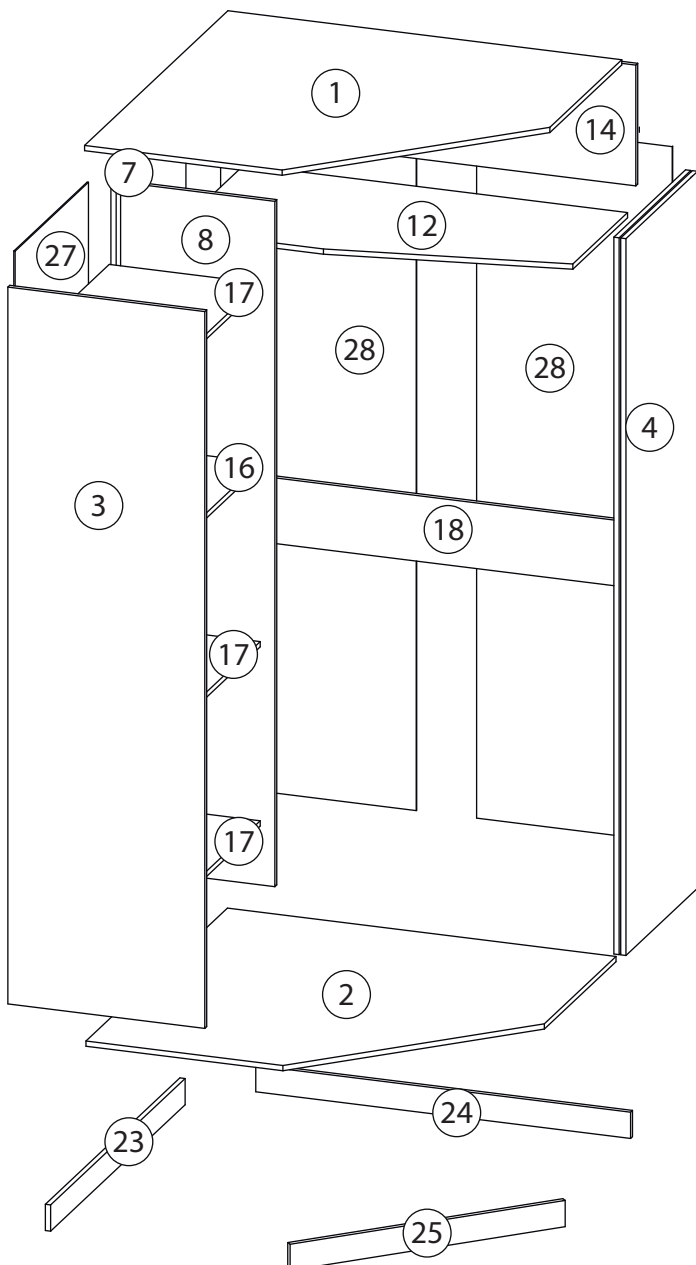
Шкаф угловой - 9



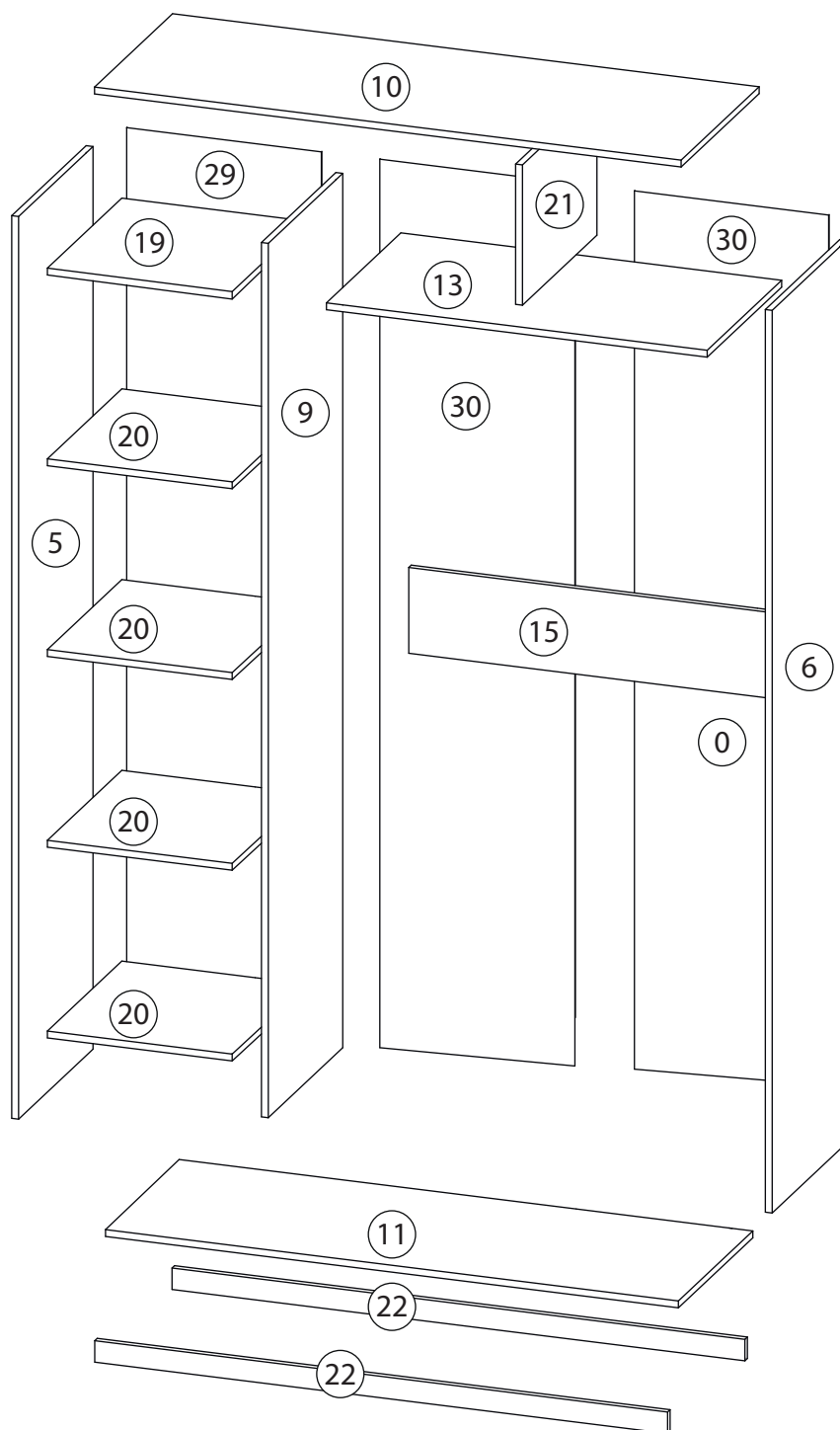
Детали

Поз.	Наименование	Кол-во	Длина	Ширина
1	Крыша	1	1200	1200
2	Дно	1	1184	1184
3	Бок левый	1	2184	600
4	Бок правый	1	2184	600
5	Бок левый	1	2184	600
6	Бок правый	1	2184	600
7	Щит задний	1	2088	584
8	Перегородка	1	2088	500
9	Перегородка	1	2088	470
10	Крыша	1	1500	602
11	Дно	1	1468	600
12	Горизонтальная1	1	584	1168
13	Горизонтальная1	1	984	490
14	ребро жёсткости	1	368	1168
15	ребро жёсткости	1	368	984

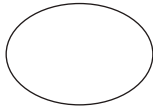
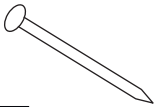
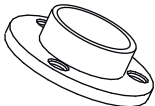
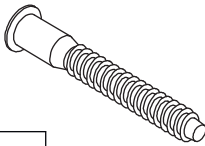
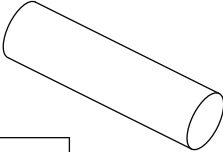

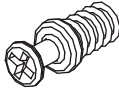

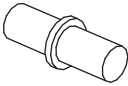
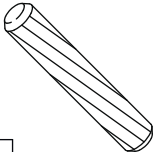
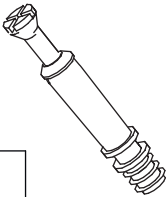
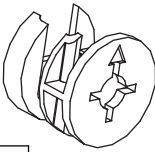
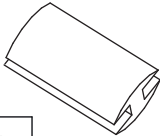
Поз.	Наименование	Кол-во	Длина	Ширина
16	Горизонтальная2	1	584	460
17	Полка	3	582	460
18	ребро жёсткости	1	1168	200
19	Горизонтальная1	1	468	490
20	Полка	3	466	490
21	ребро жёсткости	1	984	200
22	Цоколь	2	1468	80
23	Цоколь	1	1142	80
24	Цоколь	1	1126	80
25	Цоколь	1	869	80
27	Задняя стенка ЛХДФ	1	2120	614
28	Задняя стенка ЛХДФ	2	2120	596
29	Задняя стенка ЛХДФ	1	2120	490
30	Задняя стенка ЛХДФ	2	1736	501



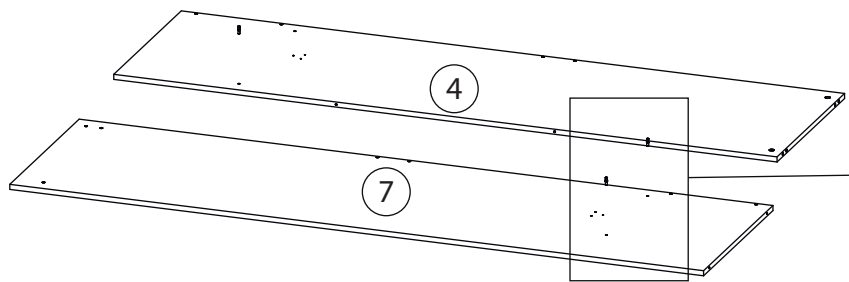
Детали



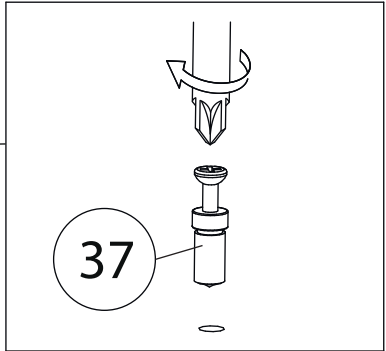
Фурнитура

 31	 32	 33	 34	 35
<u>Заглушка</u> $\varnothing 13$	<u>Гвоздь 1,6x25</u>	<u>Штангодержатель</u>	<u>Евровинт 7x50</u>	<u>Штанга</u>
 36	 37	 38	 39	 40
<u>Саморез 3,5x16</u>	<u>Винт для стяжки</u> <u>VB35</u>	<u>Стяжка VB35</u>	<u>Полкодержатель</u>	<u>Шкант бук</u>
 41	 42	 43		
<u>Шток эксцентрика</u>	<u>Эксцентрик</u>	<u>Профиль для ДВП</u>		

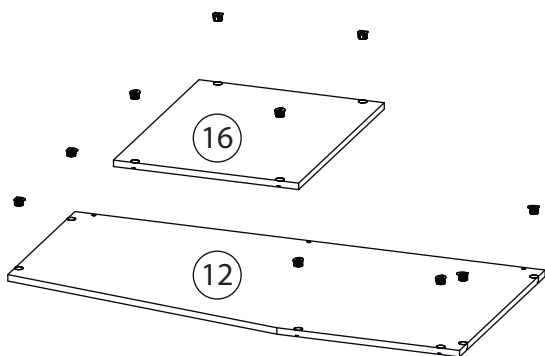
1



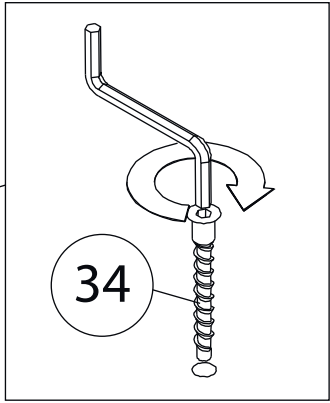
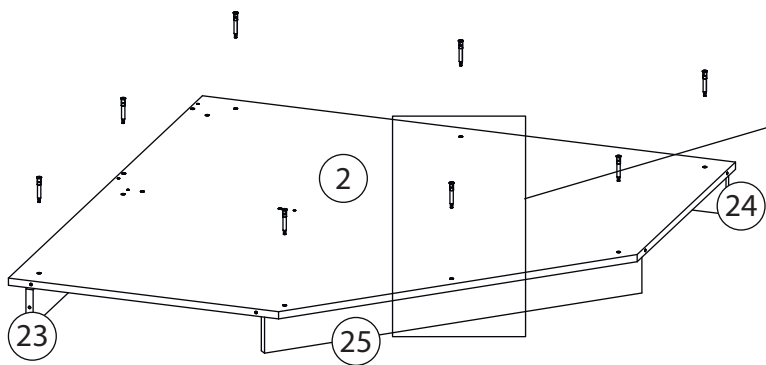
Бок левый (5)
собирается аналогично



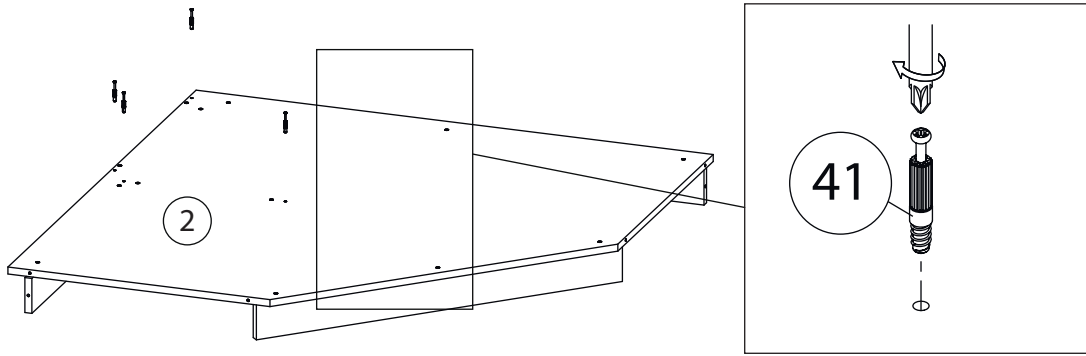
2



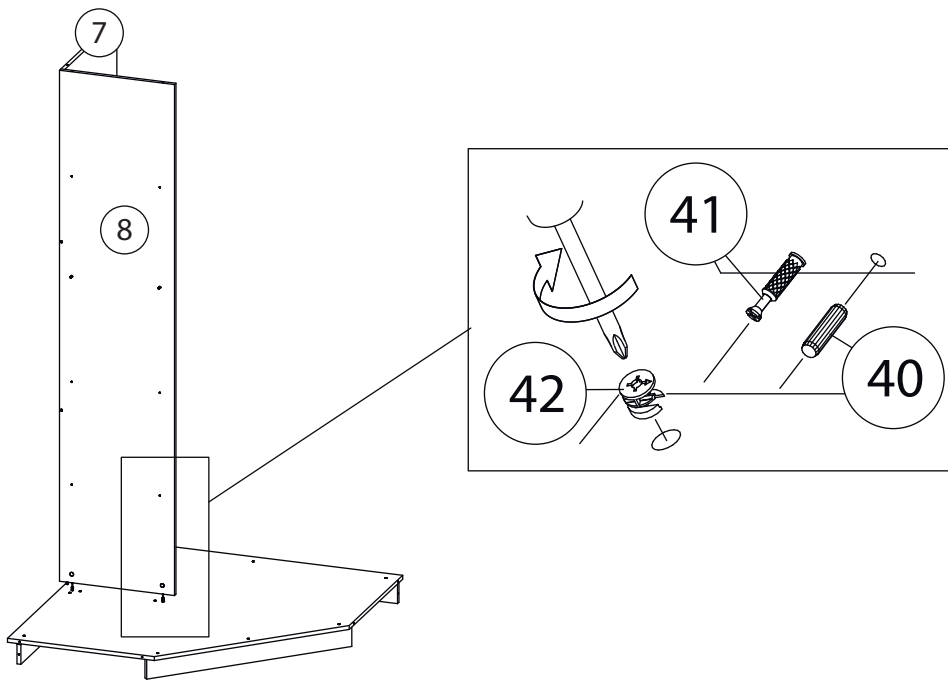
3



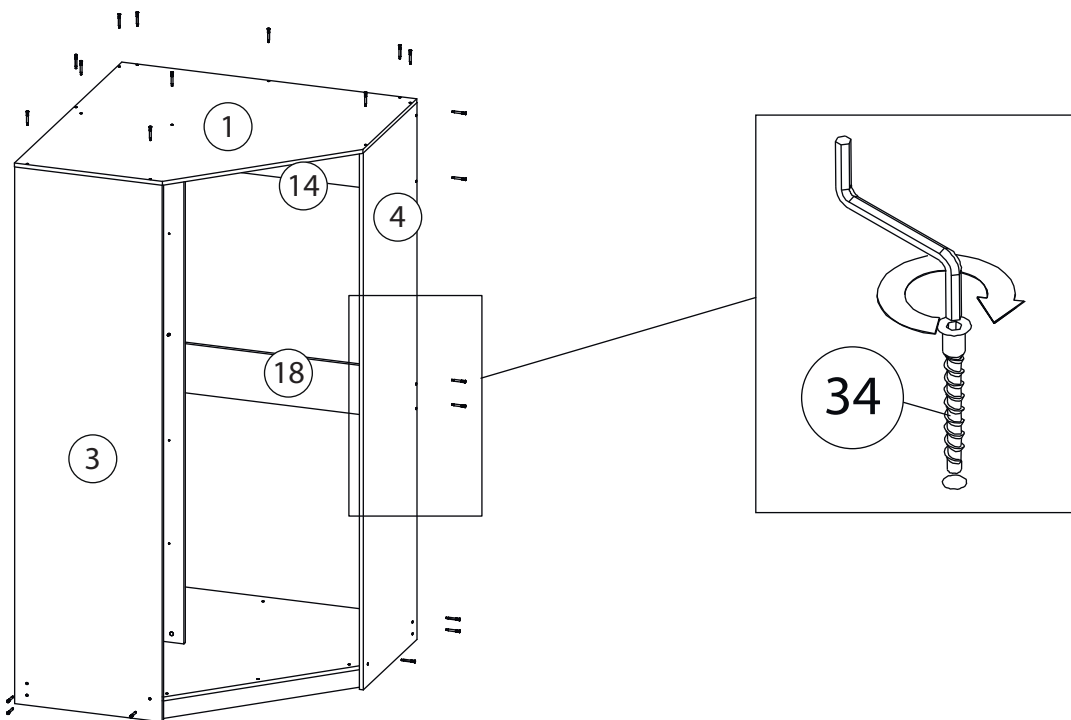
4



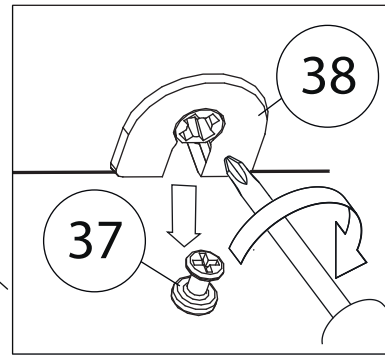
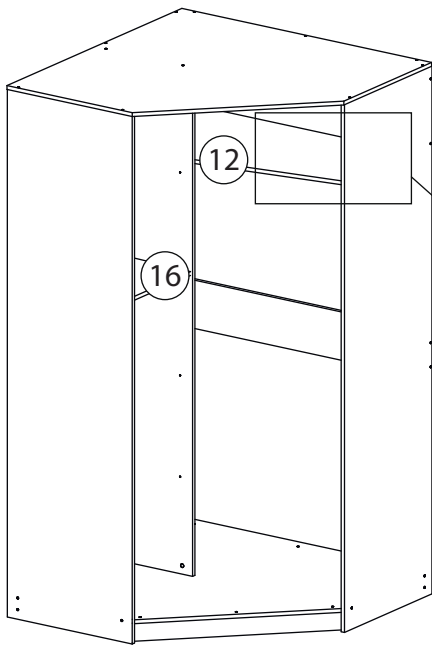
5



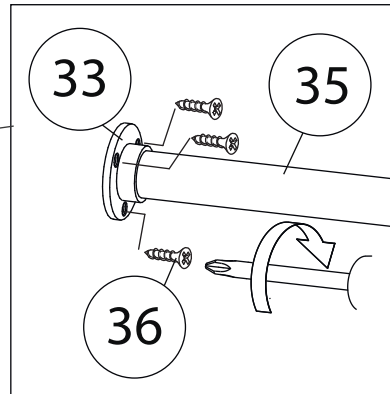
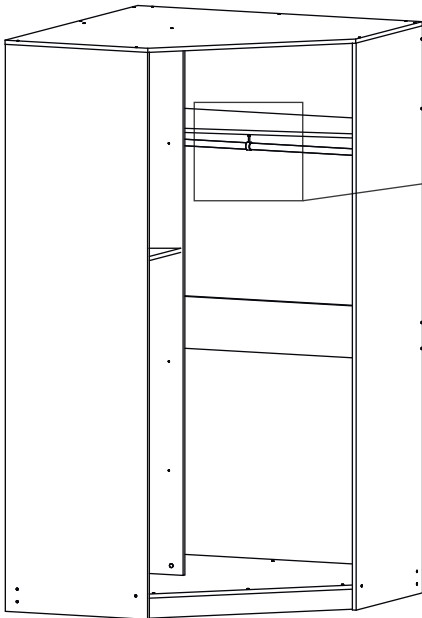
6



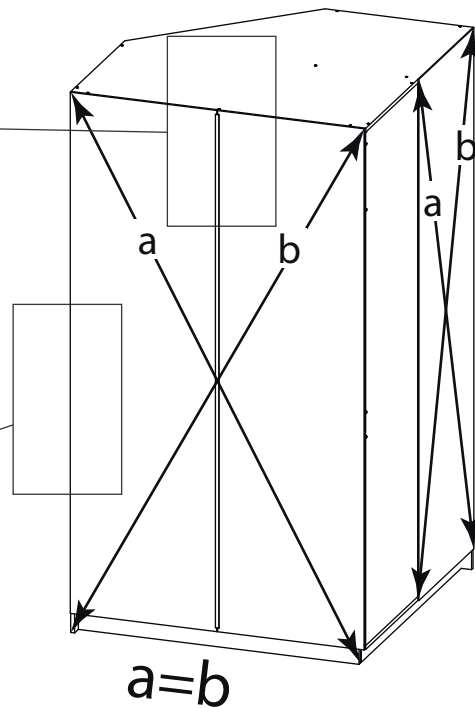
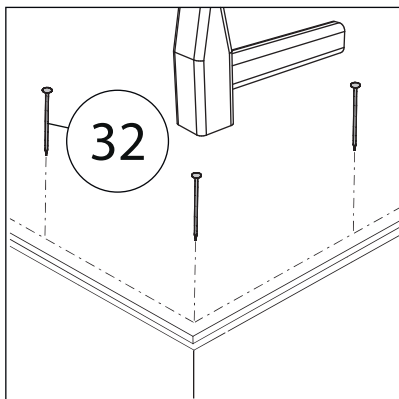
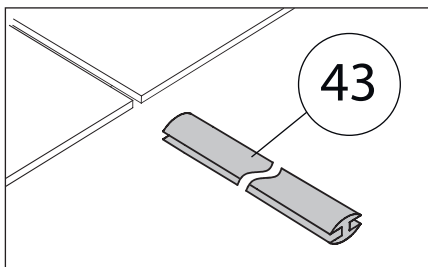
7



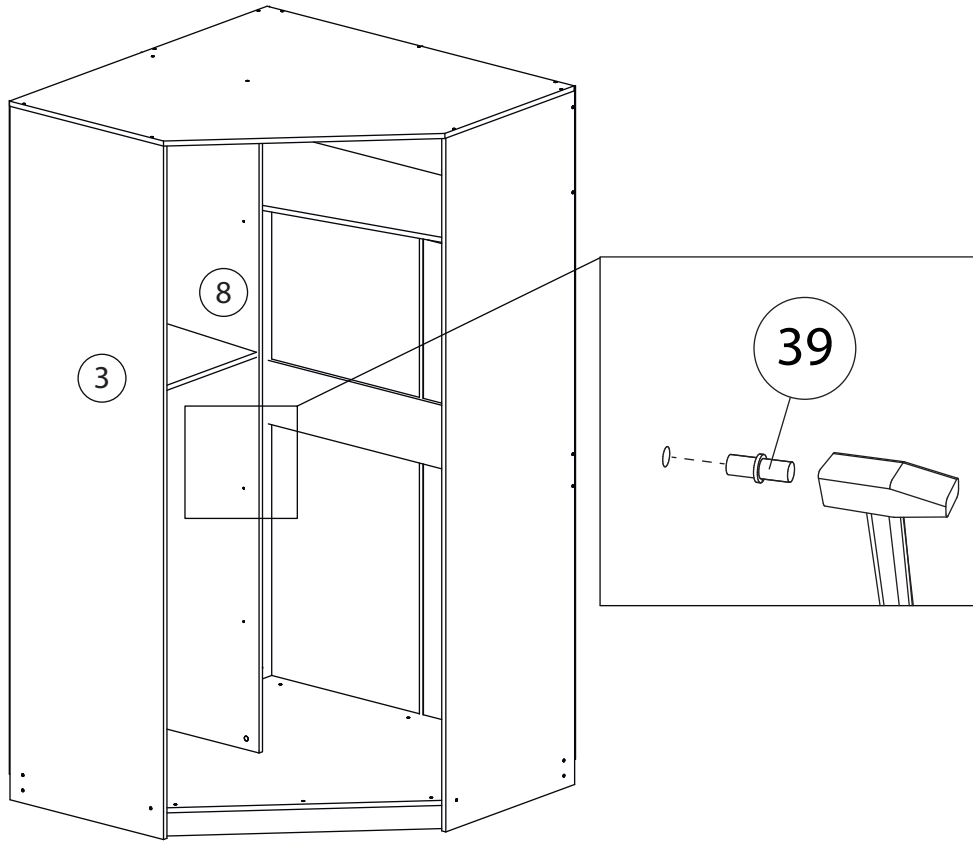
8



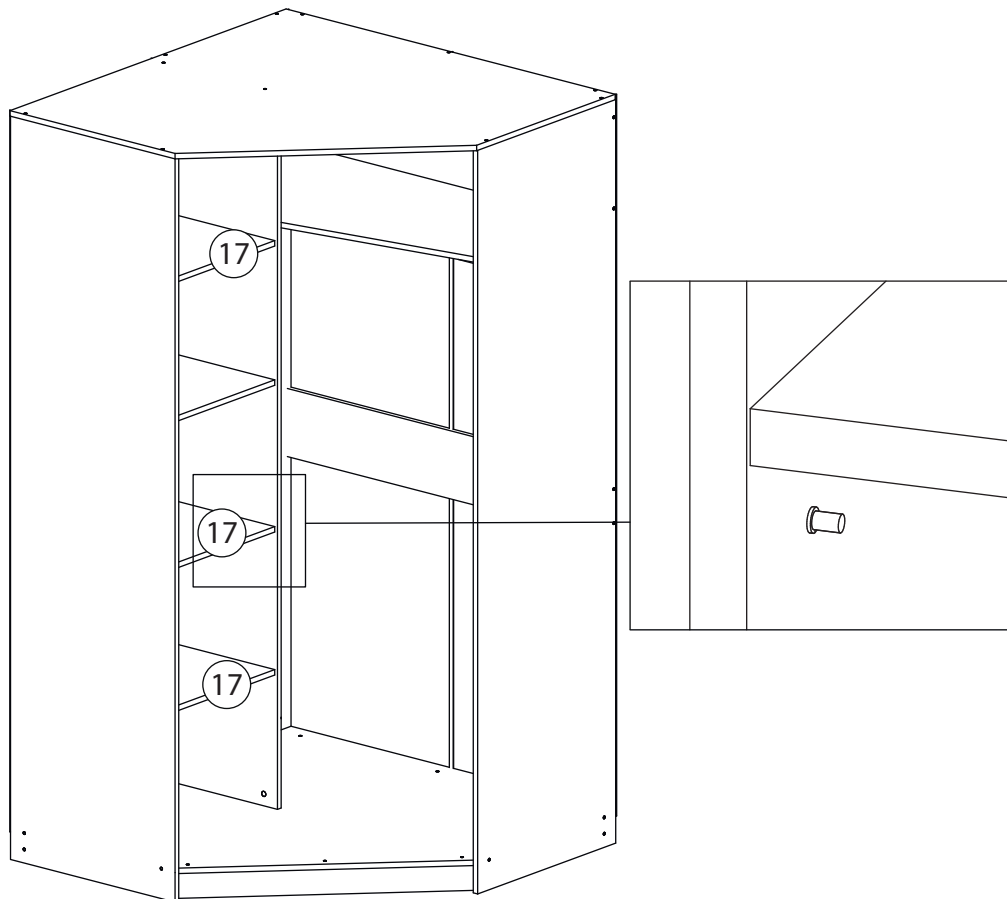
9



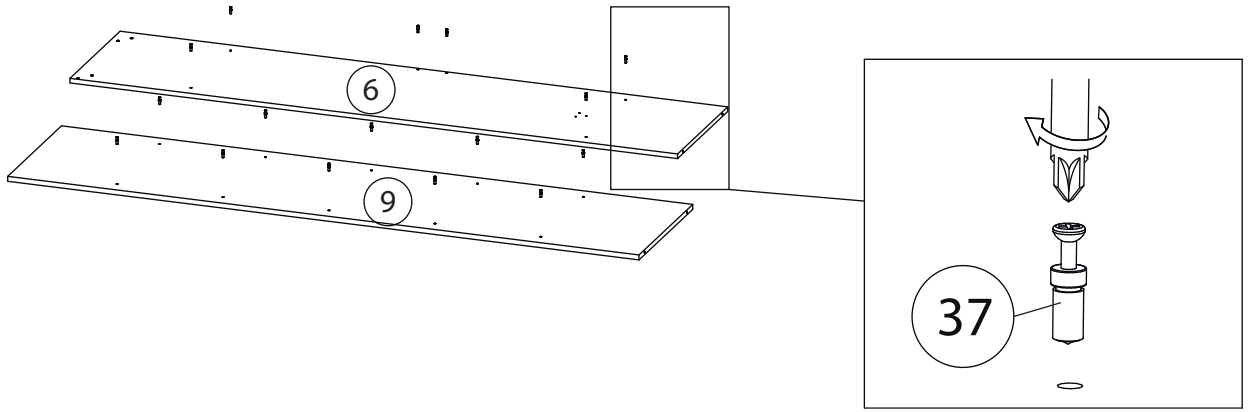
10



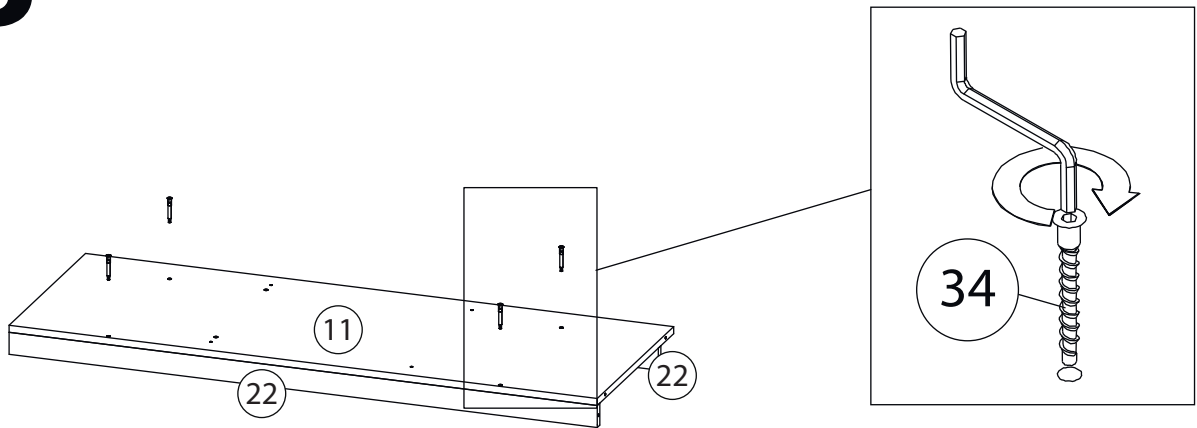
11



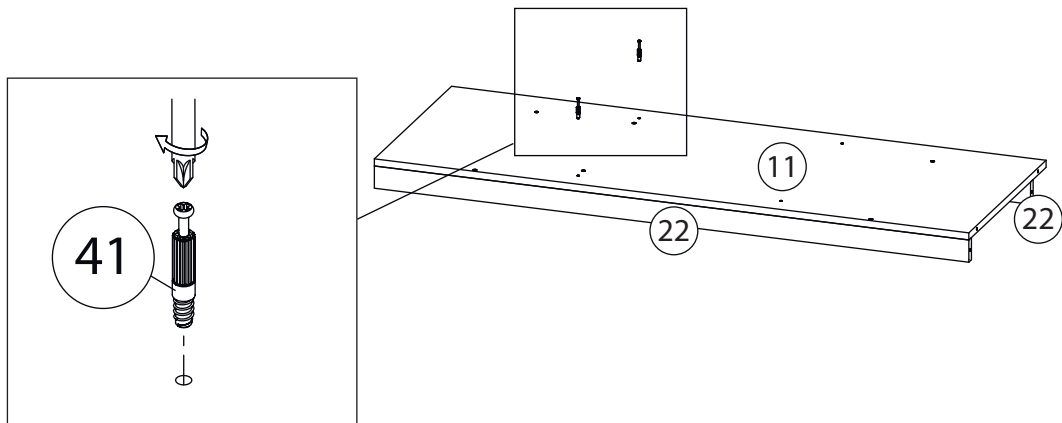
12



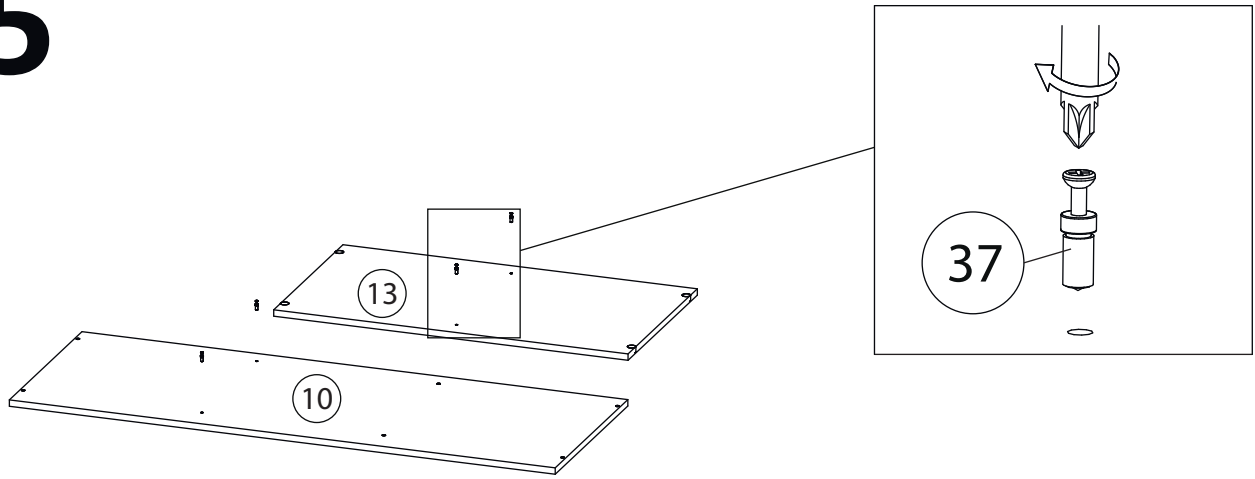
13



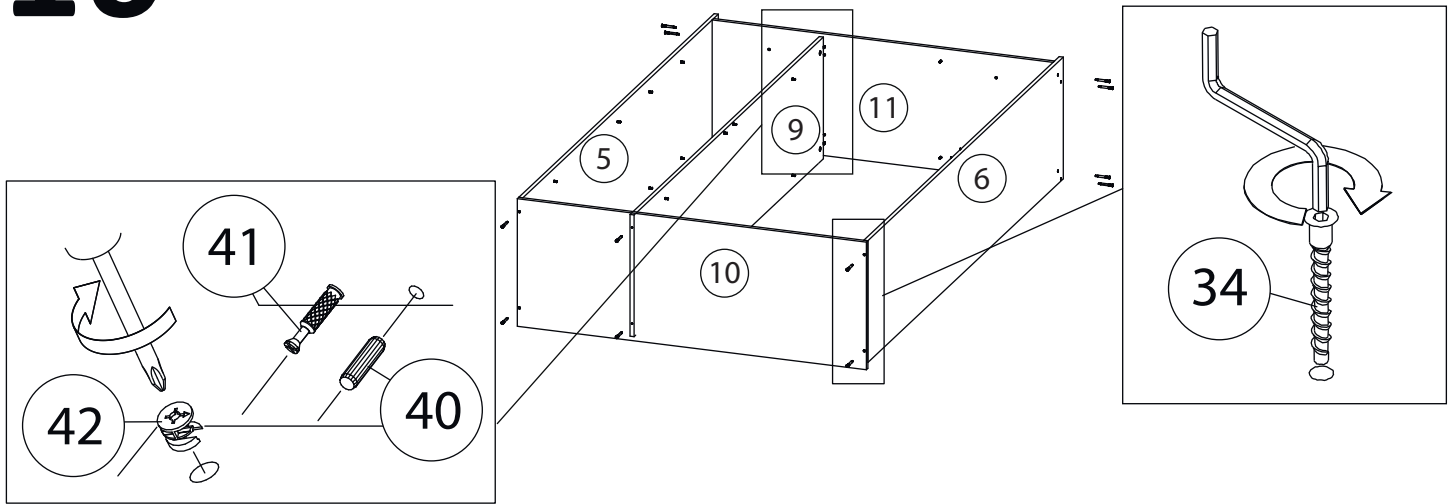
14



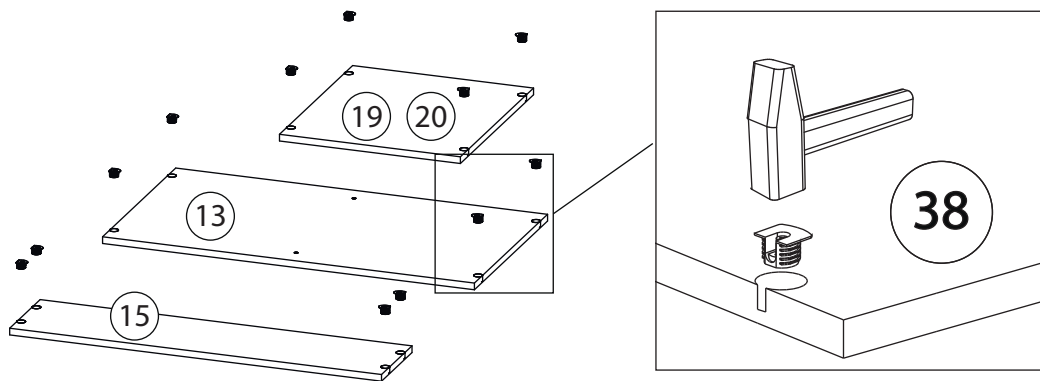
15



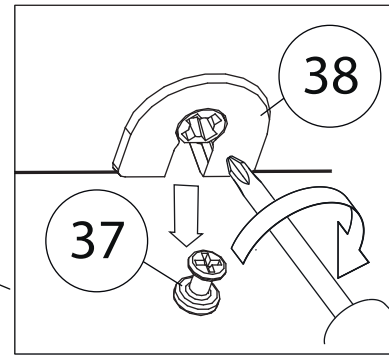
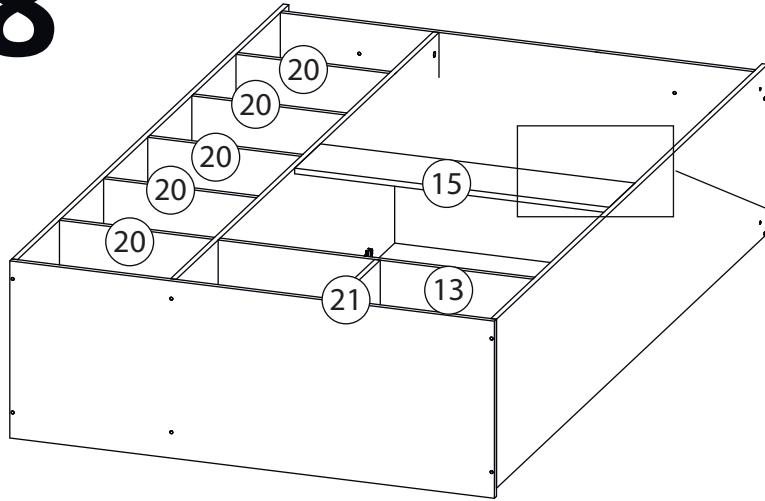
16



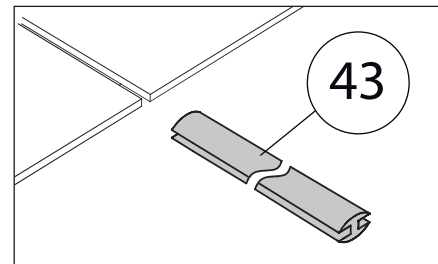
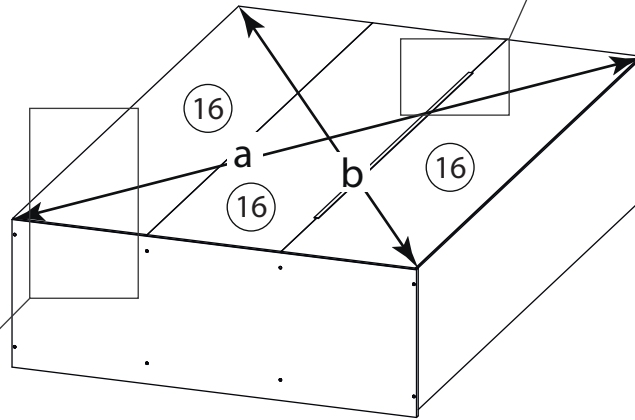
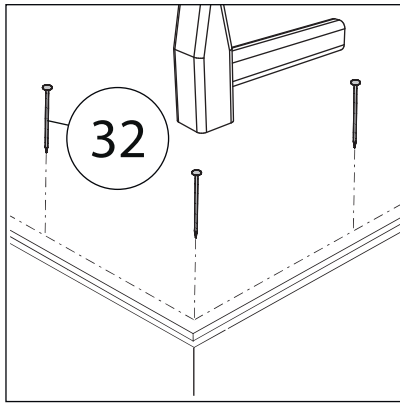
17



18

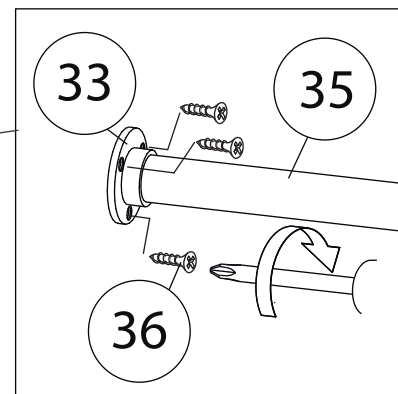
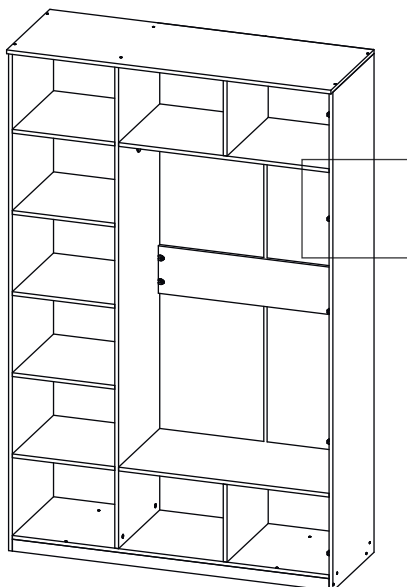


19

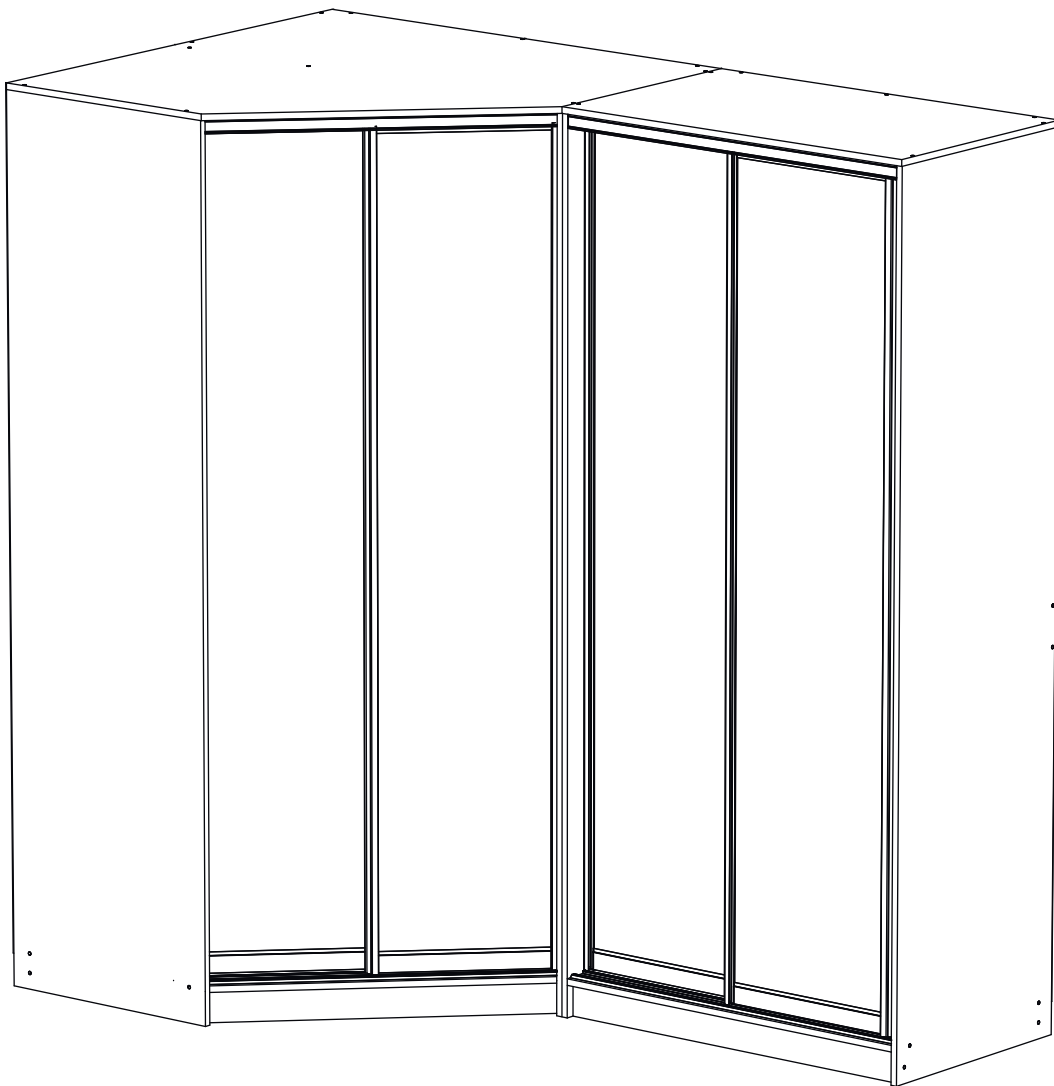


$a=b$

20



21



Заклеить технические отверстия заглушками.