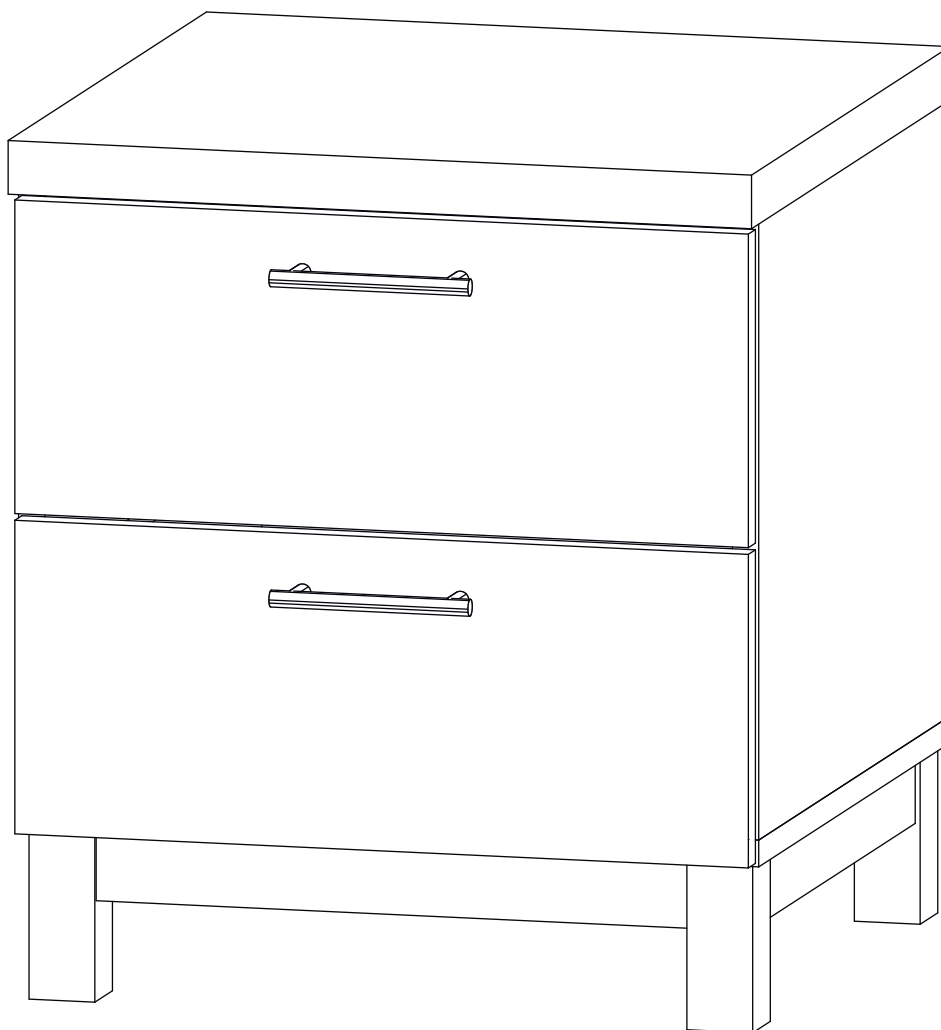


Инструкция по сборке

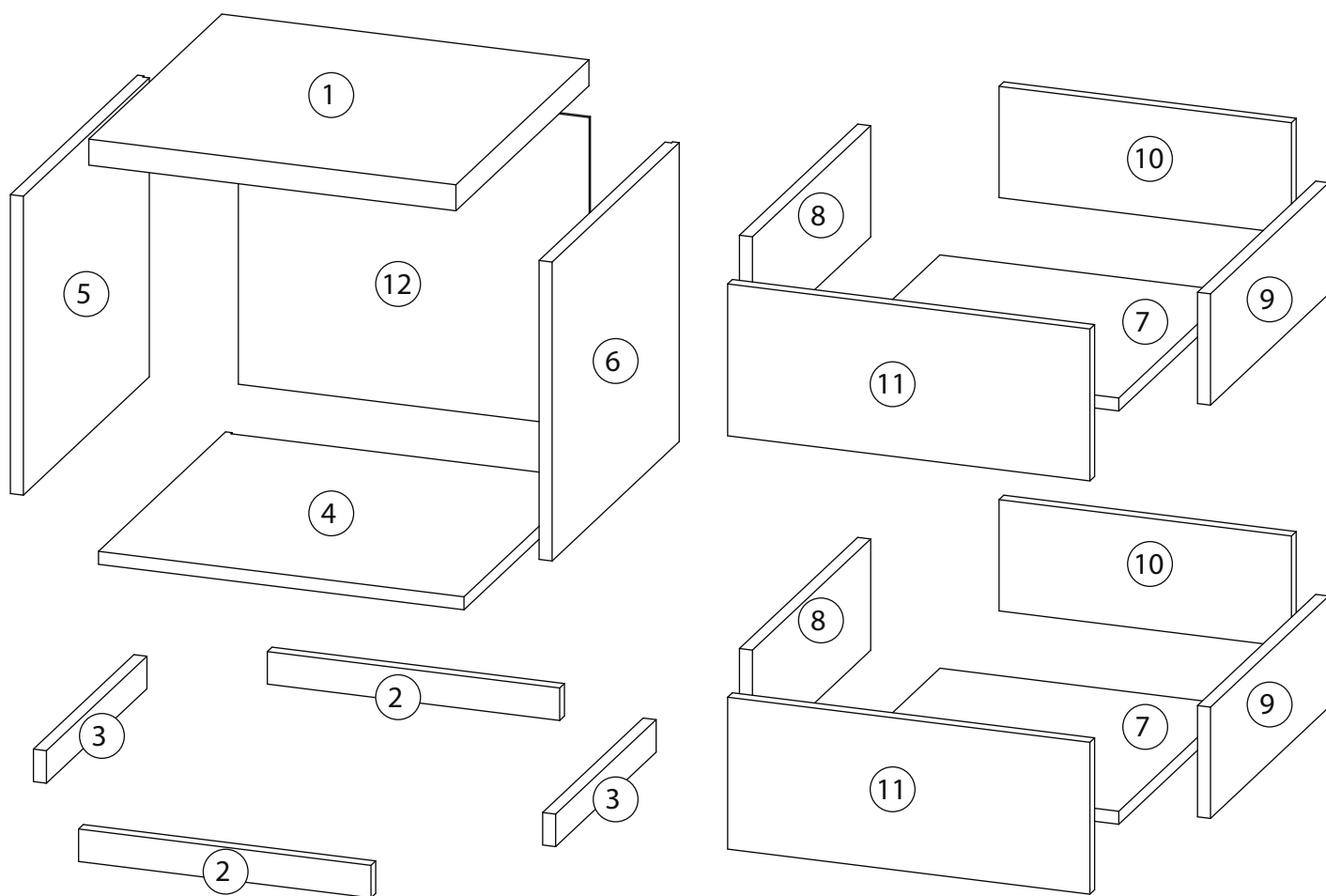
Техас

Тумба прикроватная №1



Детали

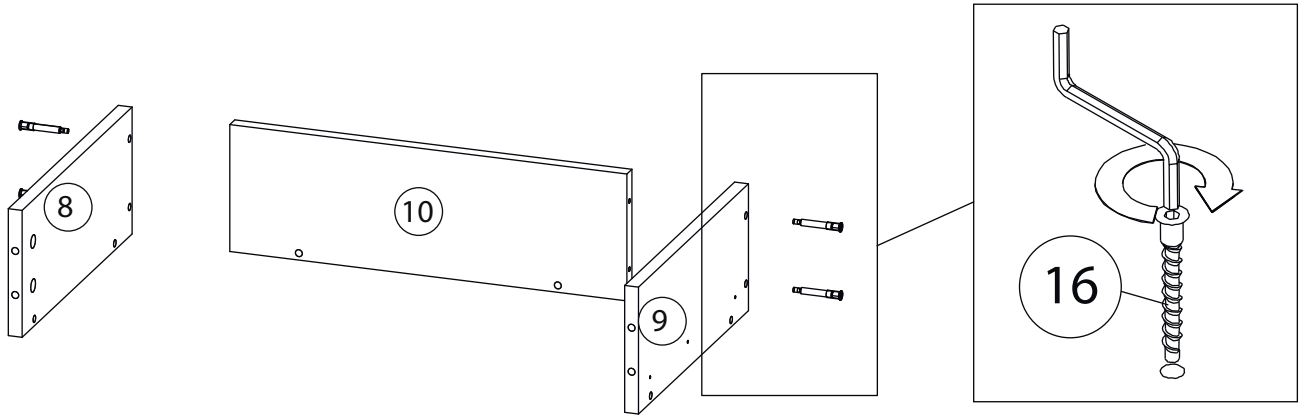
Поз.	Наименование	Кол-во	Длина	Ширина
1	Столешница	1	452	450
2	Планка	2	360	40
3	Планка	2	340	40
4	Дно	1	450	430
5	Бок левый	1	368	430
6	Бок правый	1	368	430
7	Дно ящика	2	360	384
8	Бок. ящ. левая	2	400	137
9	Бок. ящ. правая	2	400	137
10	Задн. пан. ящика	2	360	137
11	Фасад ящика	2	446	187
12	Задняя стенка	1	382	432



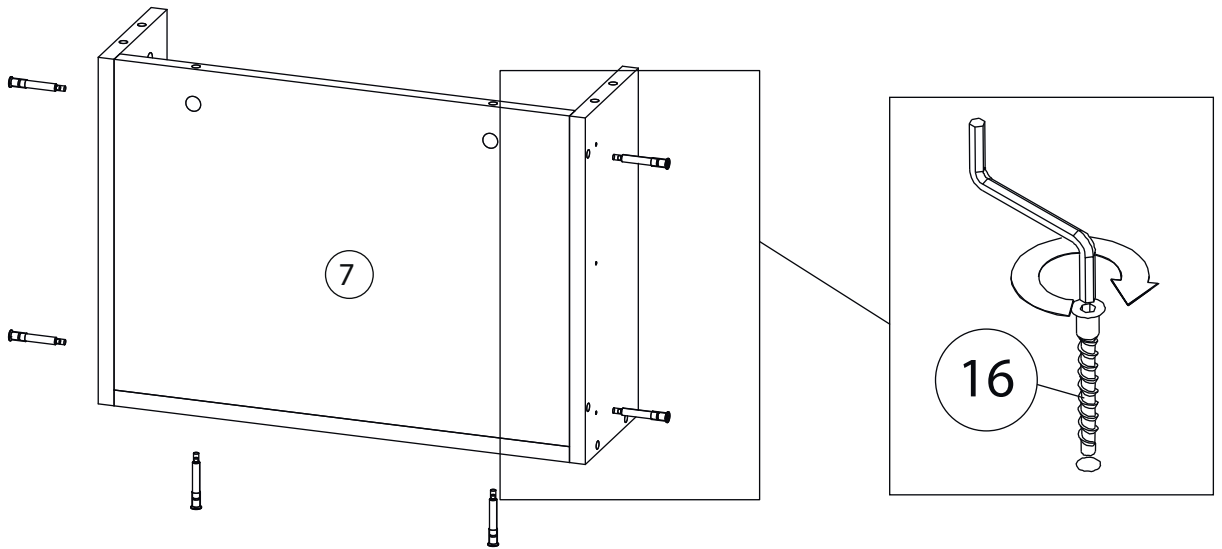
Фурнитура

				
13	14	15	16	17
<u>Заглушка</u> Ø13	<u>Заглушка</u> Ø17-20	<u>Опора</u>	<u>Евровинт 7x50</u>	<u>Крепежный уголок</u>
				
18	19	20	21	
<u>Саморез 3,5x16</u>	<u>Шариковые направляющие</u>	<u>Уголок</u>	<u>Гвоздь 1,6x25</u>	
				
22	23	24	25	
<u>Ручка</u>	<u>Шкант бук</u>	<u>Шток эксцентрика</u>	<u>Эксцентрик</u>	

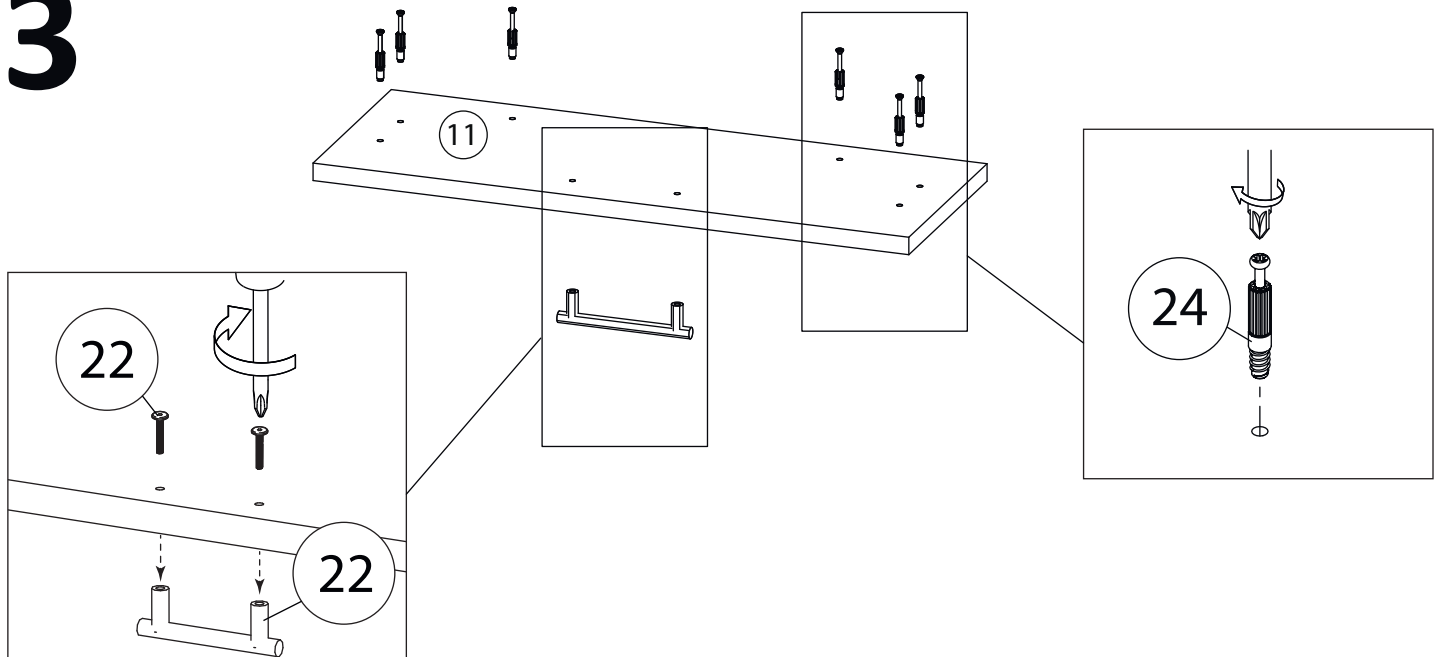
1



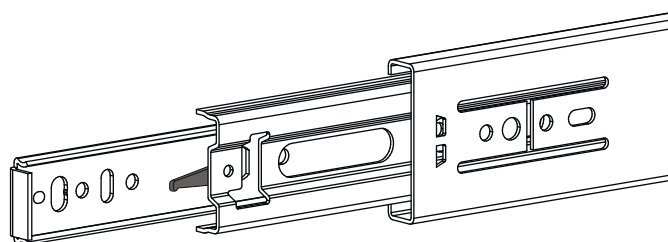
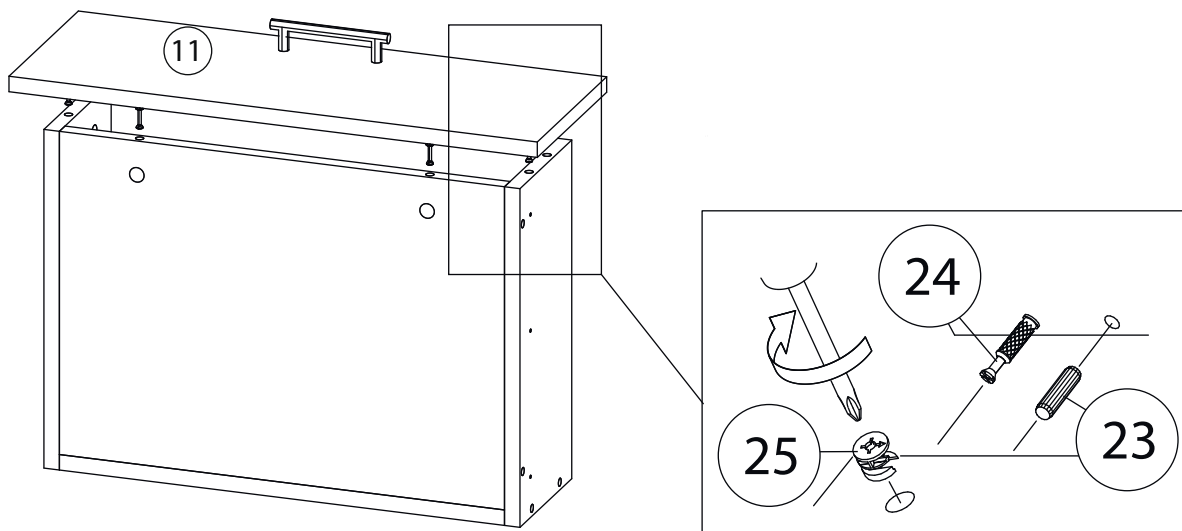
2



3



4

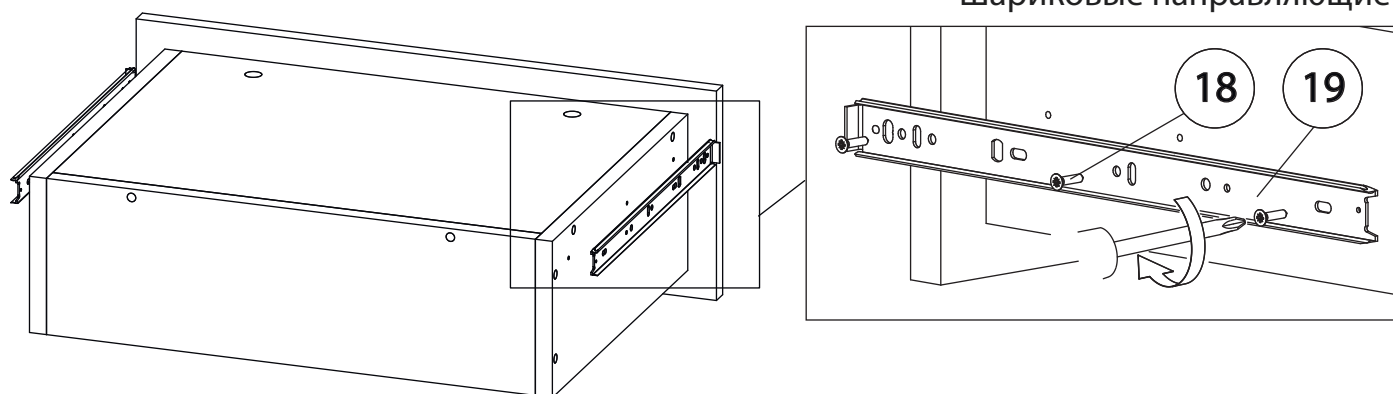


Внимание! Во избежание заклинивания механизма не устанавливайте заглушки винтов и эксцентров над направляющими!

Схема установки шариковых направляющих.

Для установки шариковых направляющих в изделие необходимо разъединить их на две части. Широкая часть устанавливается на боковую стенку каркаса, а узкая на боковую стенку выдвижного ящика. Разъединение производится путем нажатия на пластиковый рычажок при выдвижении узкой части направляющей (смотри рисунок). Если направляющие крепятся на одной боковине с двух сторон, то саморезы необходимо крепить в разные отверстия направляющей. Для регулировки выкатных ящиков по высоте необходимо крепить узкую часть направляющей через ее овальные отверстия.

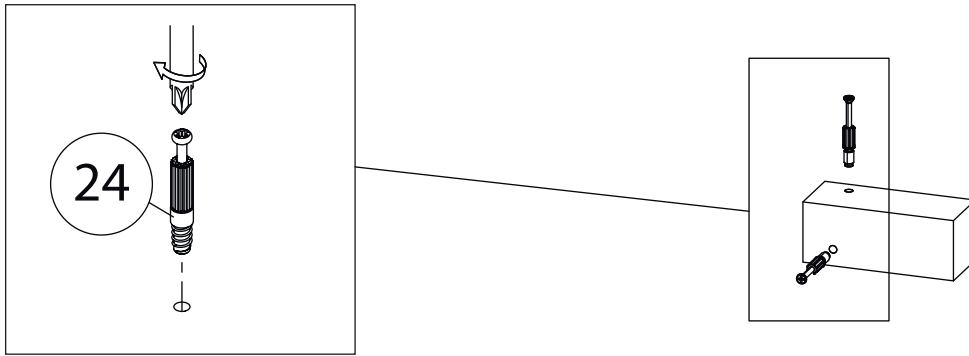
5



Шариковые направляющие

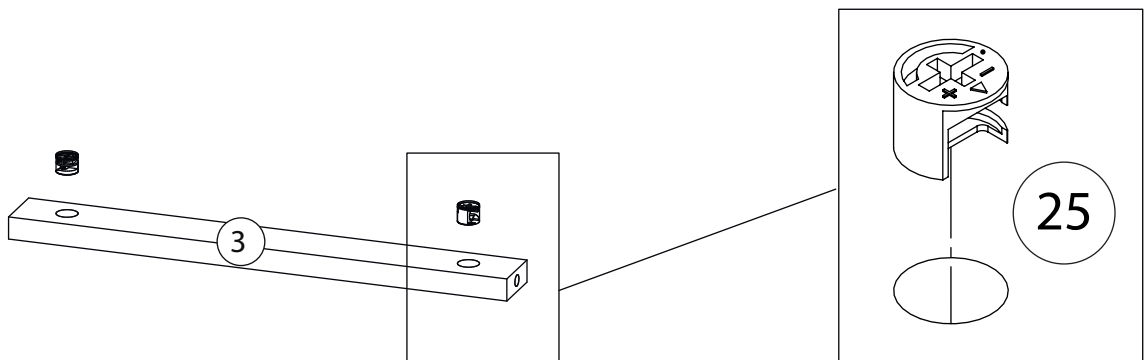
Остальные ящики собираются аналогично.

6



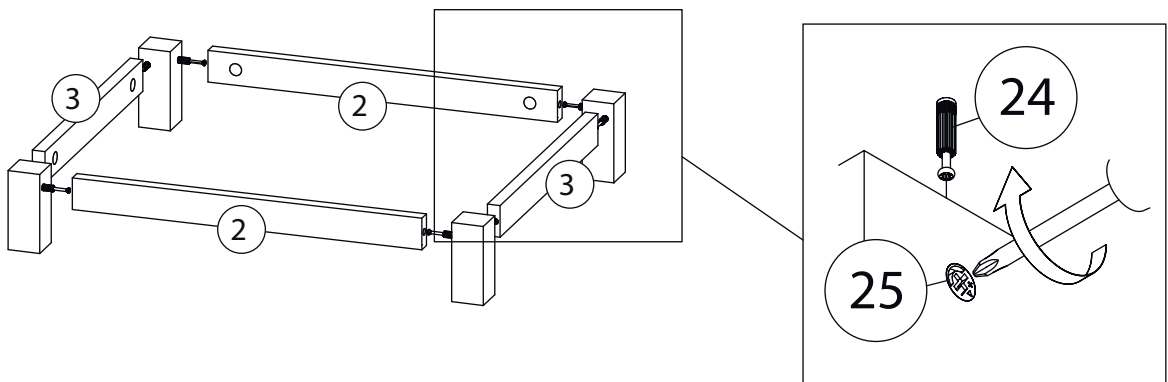
Остальные опоры
собирается аналогично.

7

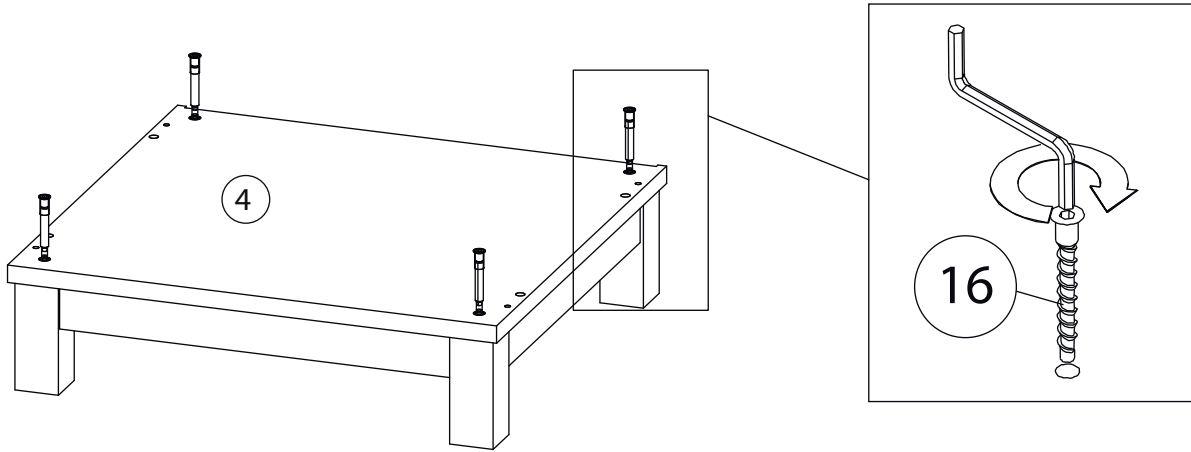


Планка (2)
собирается аналогично

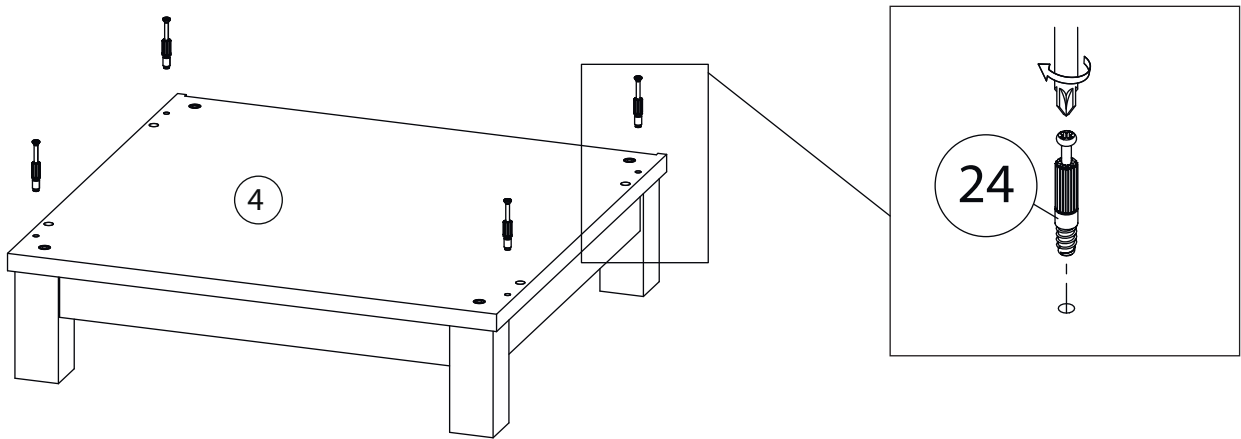
8



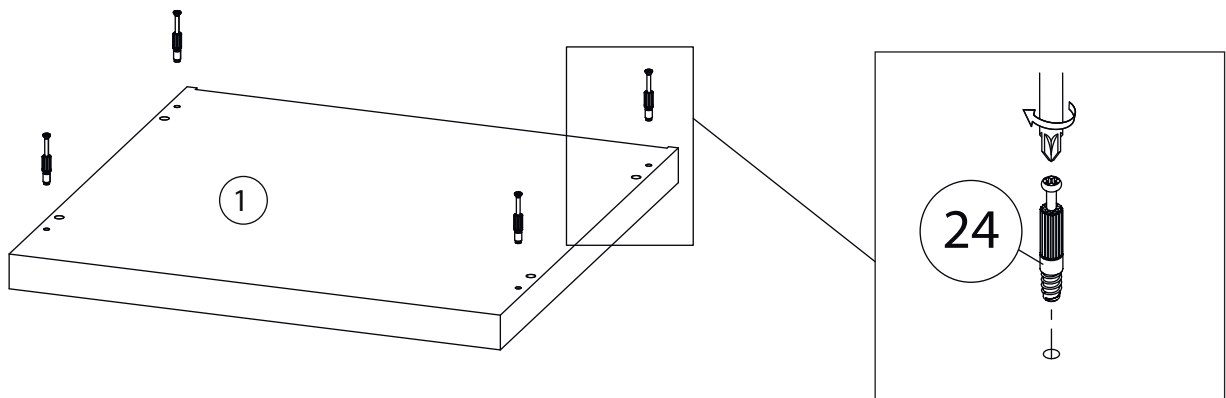
9



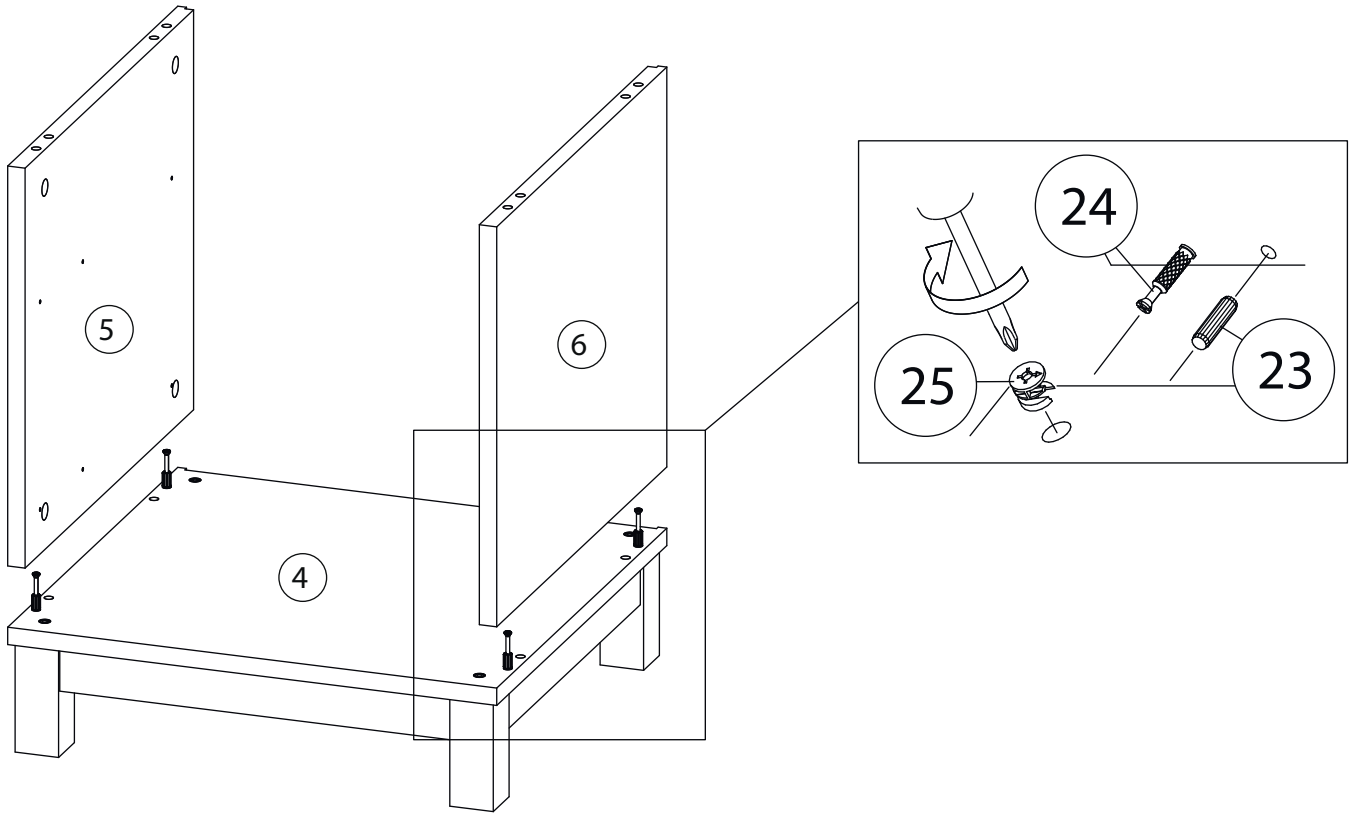
10



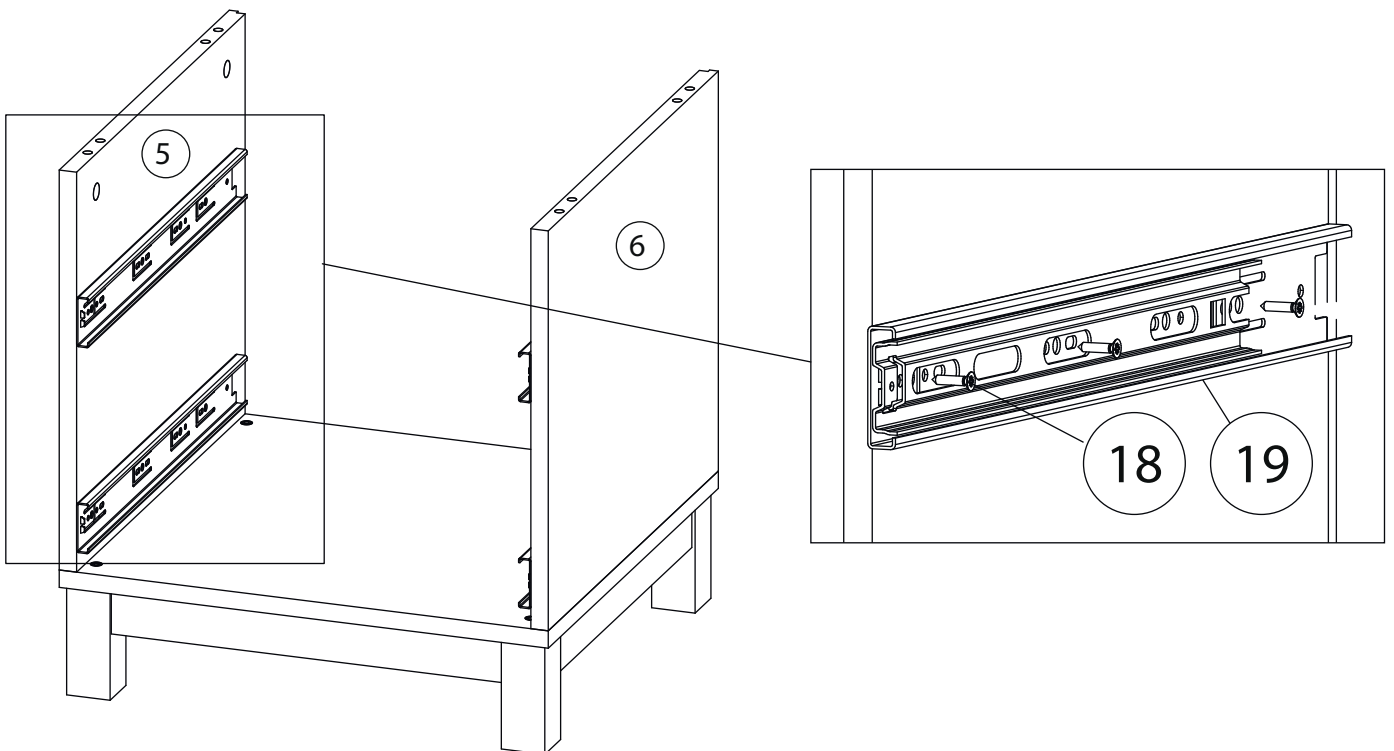
11



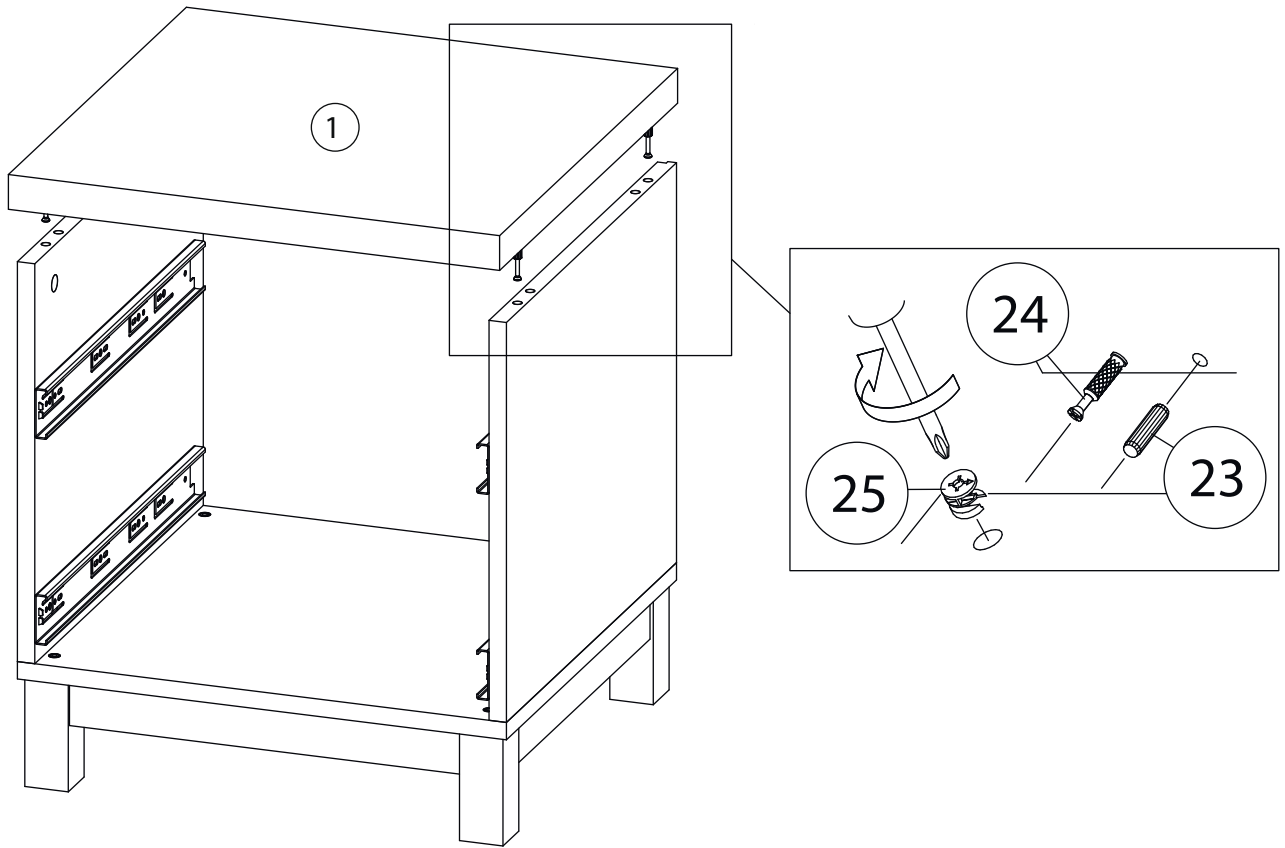
12



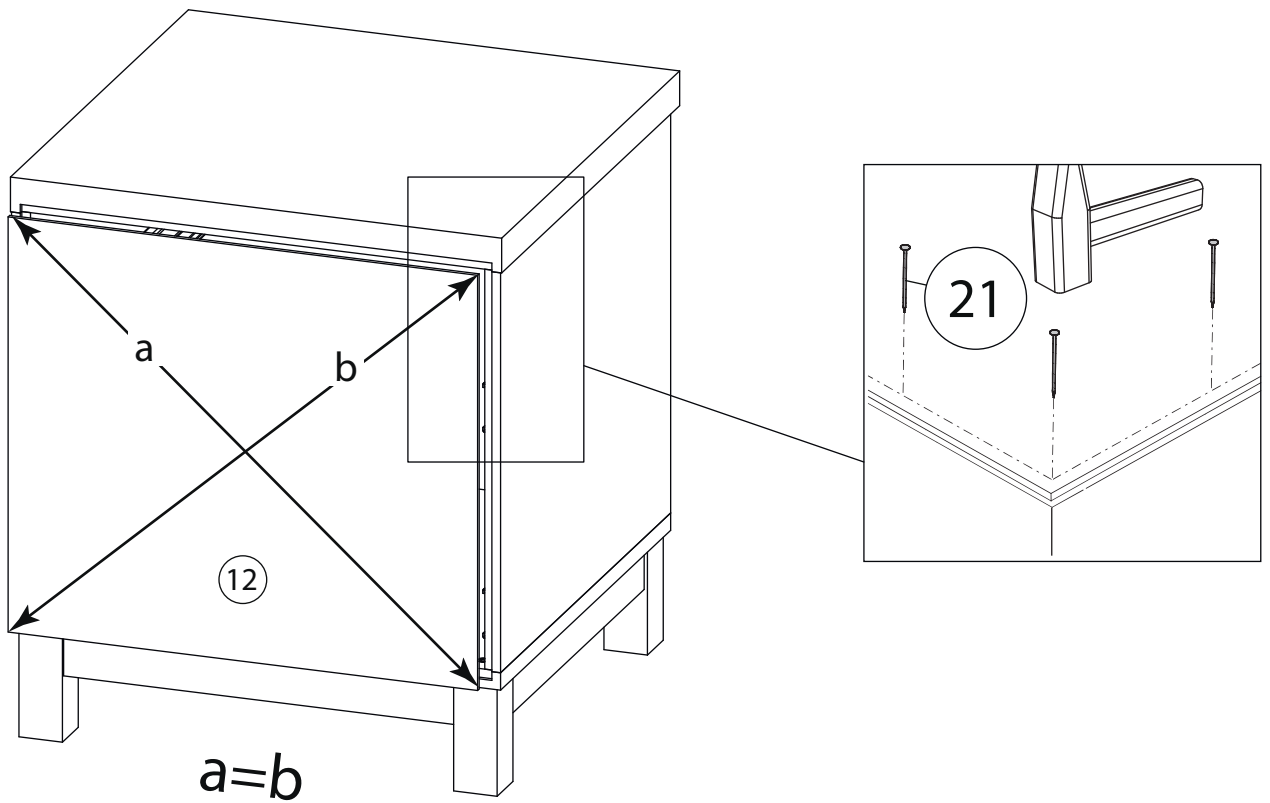
13



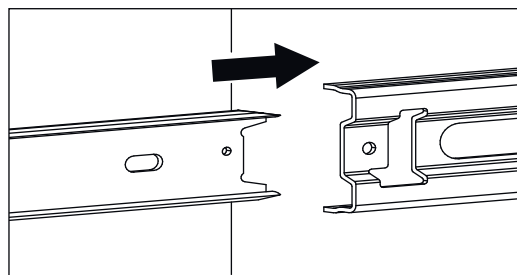
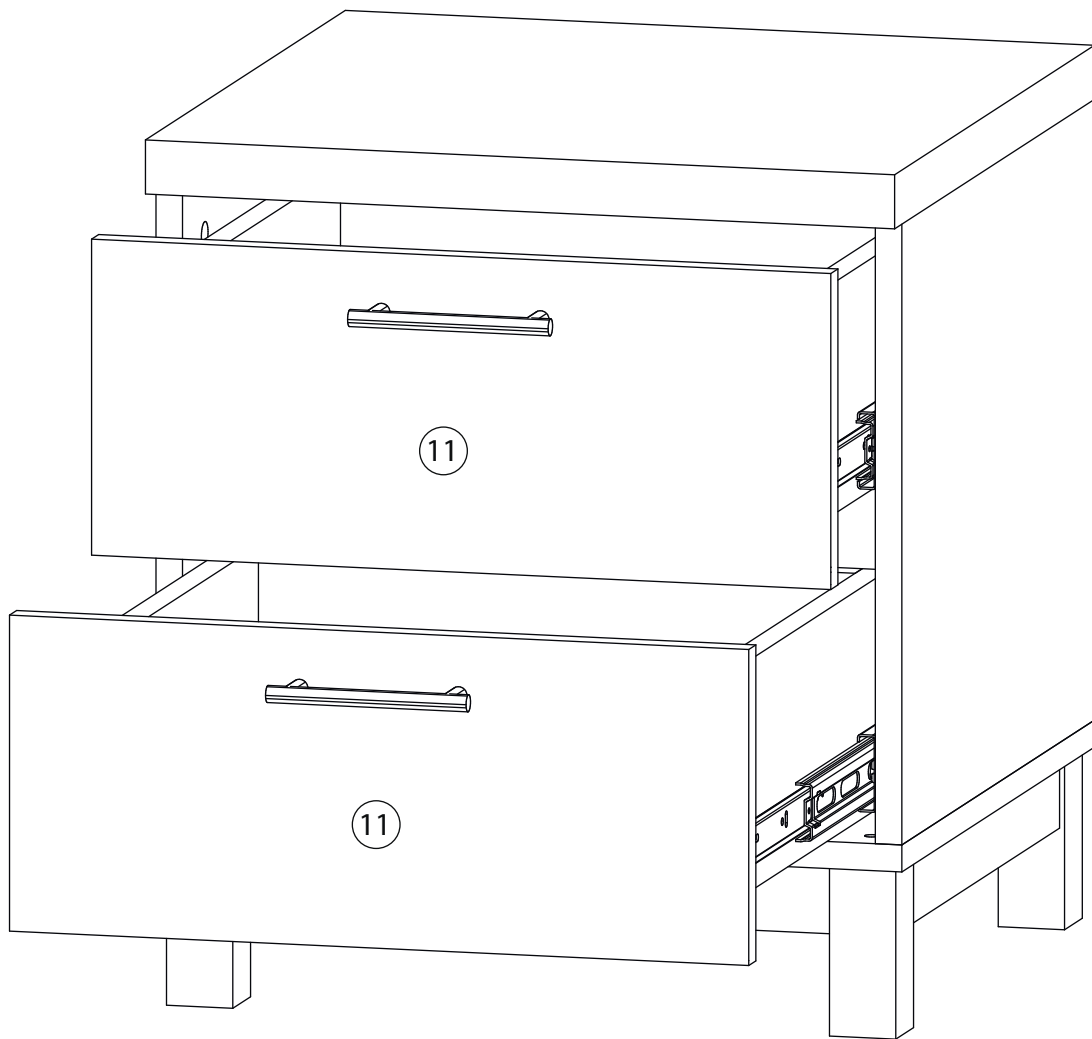
14



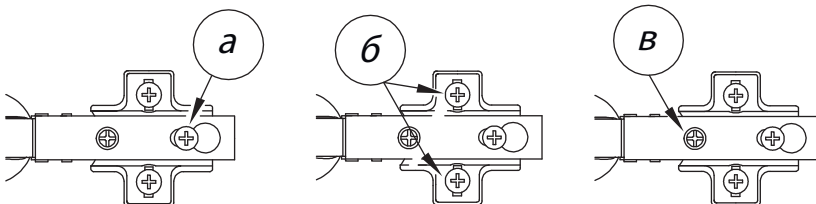
15



16



Заклеить технические отверстия заглушками.



Регулировка петель

а - регулировка расстояния между дверью и корпусом
б - регулировка положения двери по-вертикали
в - регулировка положения Тдвери по-горизонтали