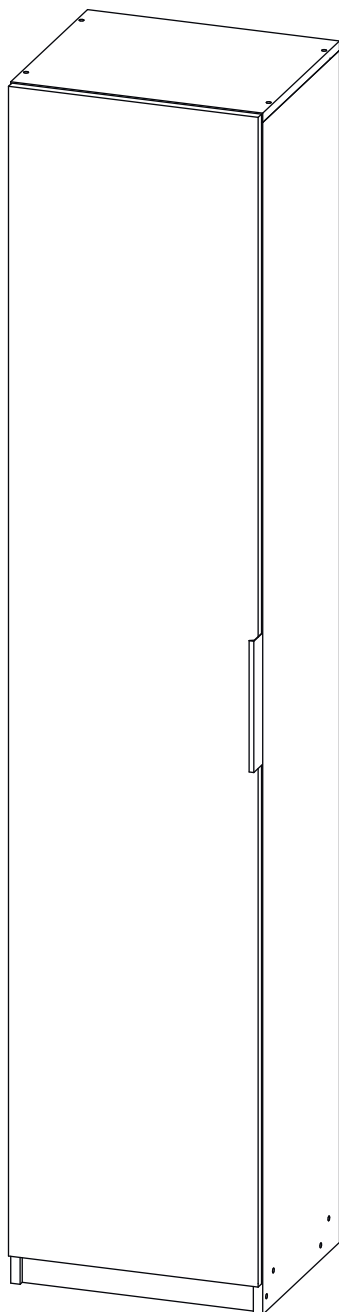


Инструкция по сборке

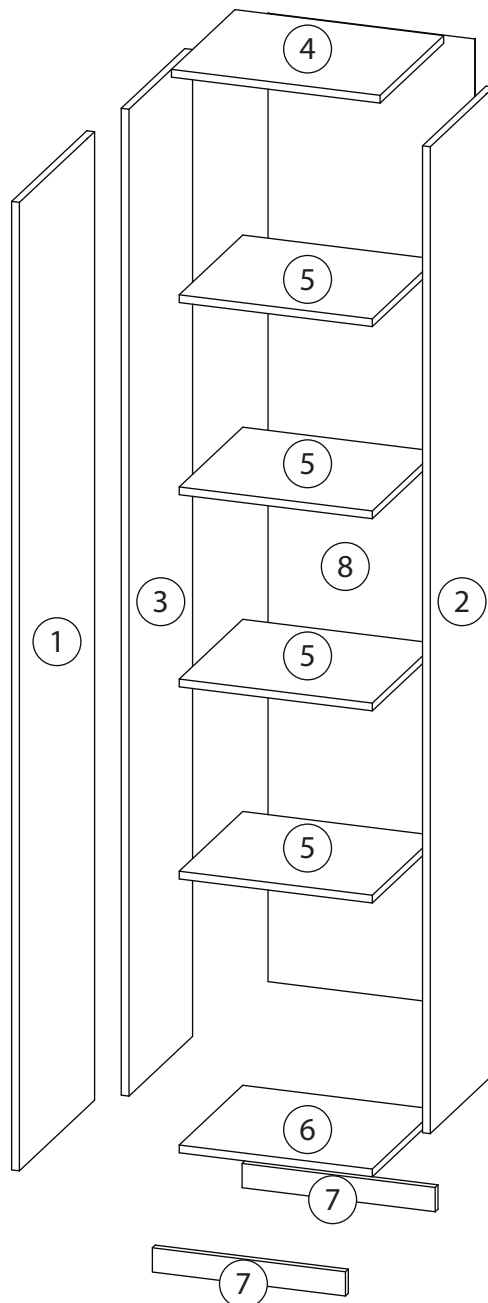
Астрис

Пенал с зеркалом - 1

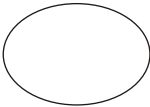
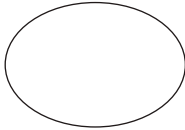

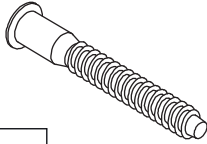
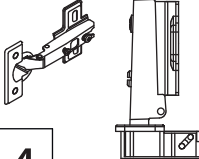


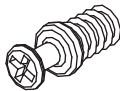
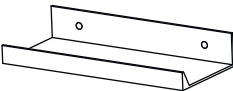
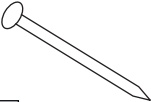


Детали

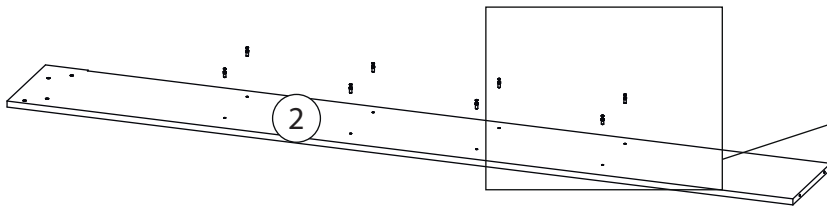
Поз.	Наименование	Кол-во	Длина	Ширина
1	Фасад	1	1996	426
2	Бок правый	1	2034	360
3	Бок левый	1	2034	360
4	Крыша	1	430	360
5	Полка	4	398	360
6	Дно	1	398	360
7	Цоколь	2	398	50
8	Задняя стенка	1	1996	426
9	Зеркало	1	1988	418



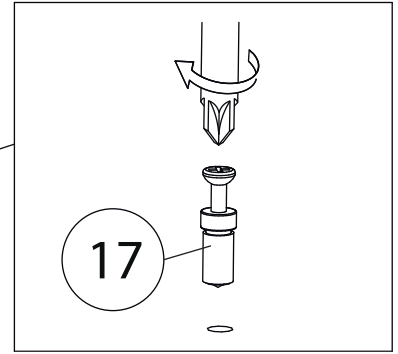
Фурнитура

				
10	11	12	13	14
<u>Заглушка</u> <u>Ø13</u>	<u>Заглушка</u> <u>Ø17-20</u>	<u>Евровинт 6,3x13</u>	<u>Евровинт 7x50</u>	<u>Петля накладная</u>
				
15	16	17	18	19
<u>Саморез 3,5x16</u>	<u>Стяжка VB35</u>	<u>Винт для стяжки</u> <u>VB35</u>	<u>Ручка</u>	<u>Гвоздь 1,6x25</u>

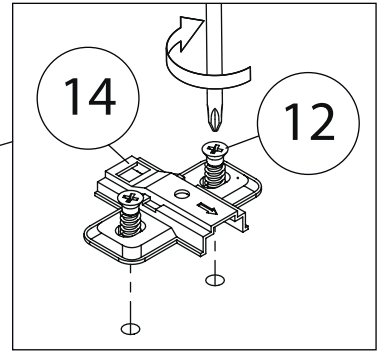
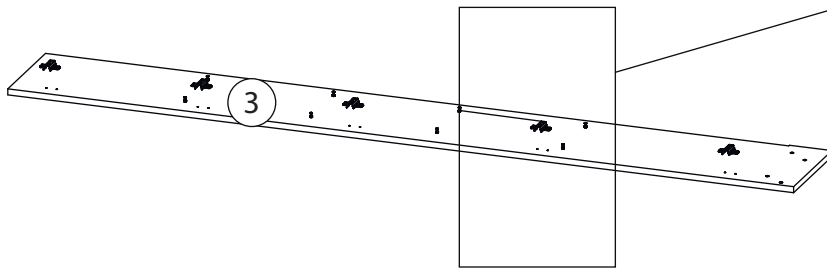
1



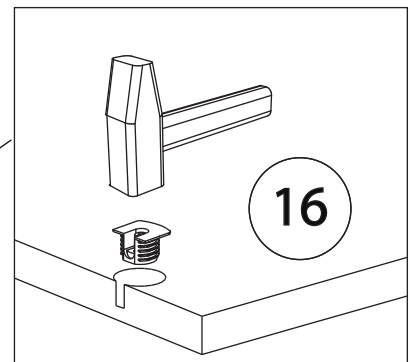
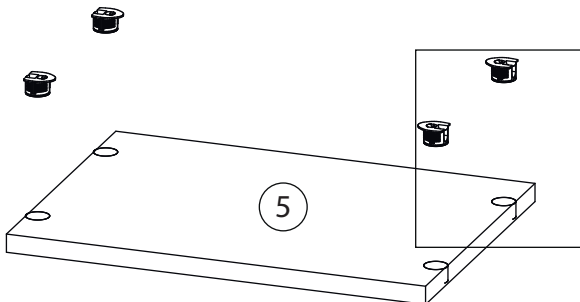
Бок левый (3)
собирается зеркально



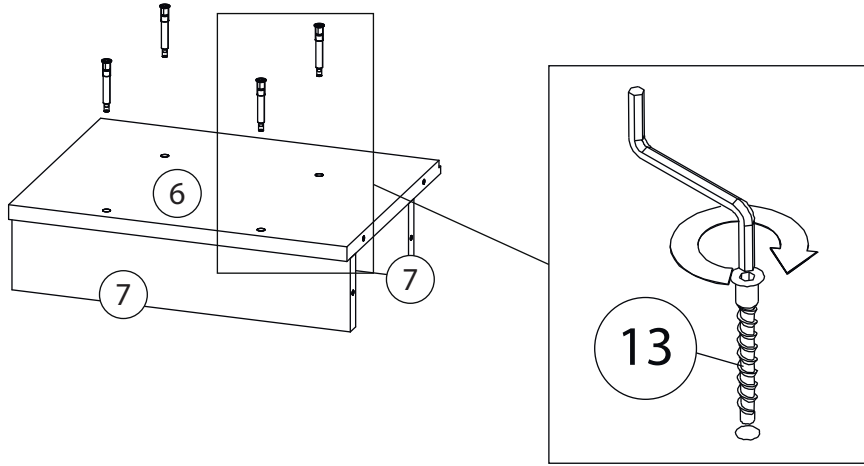
2



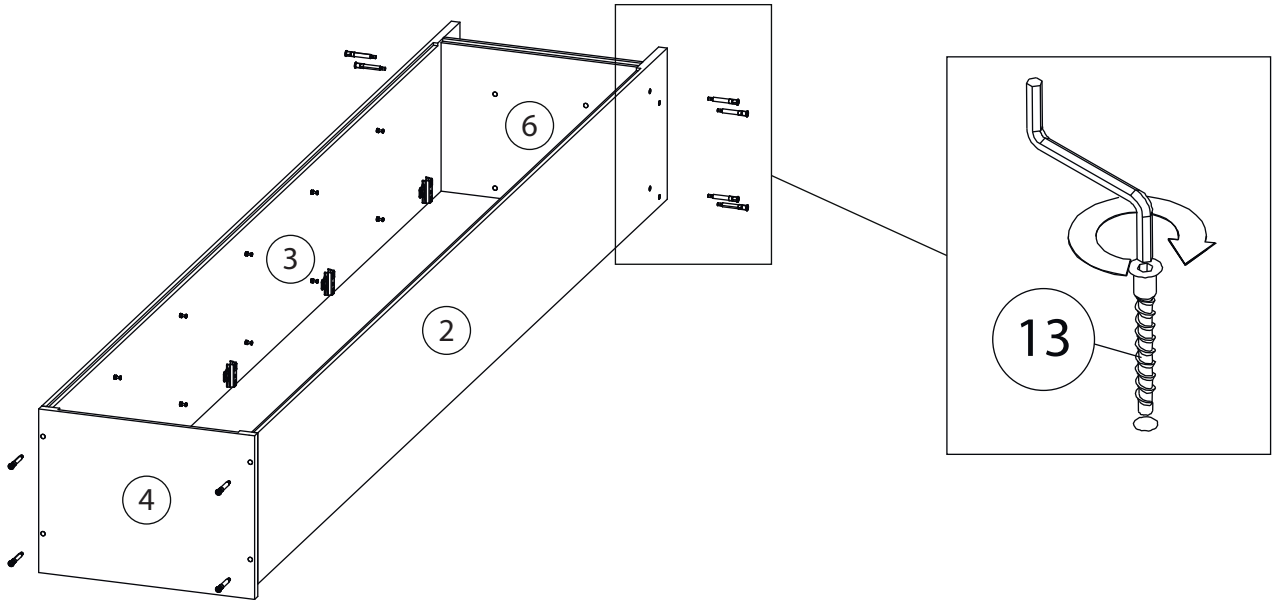
3



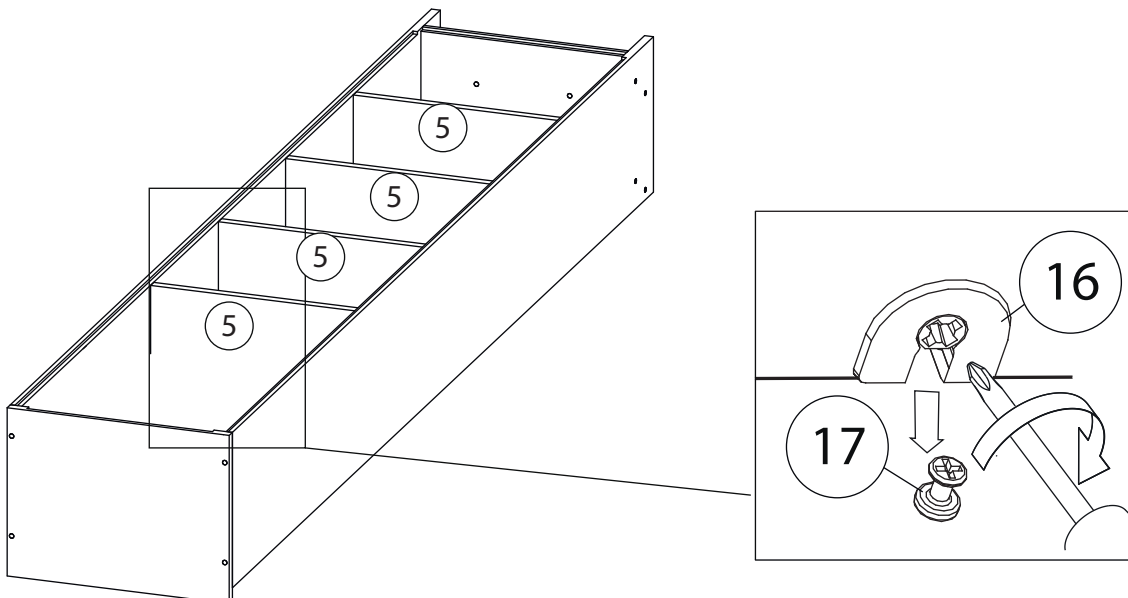
4



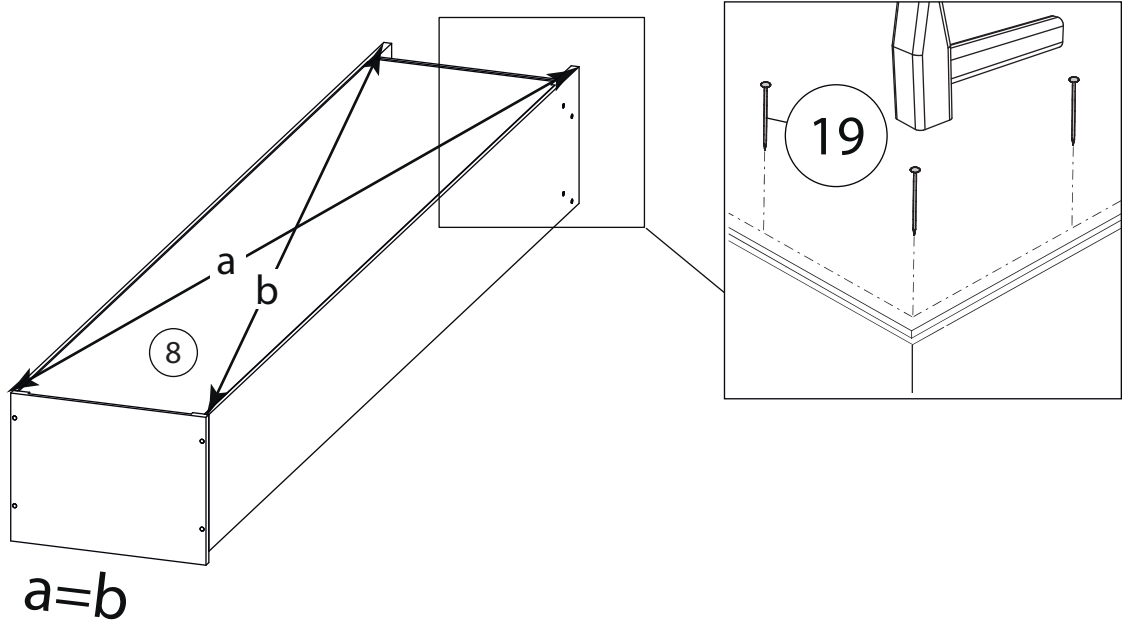
5



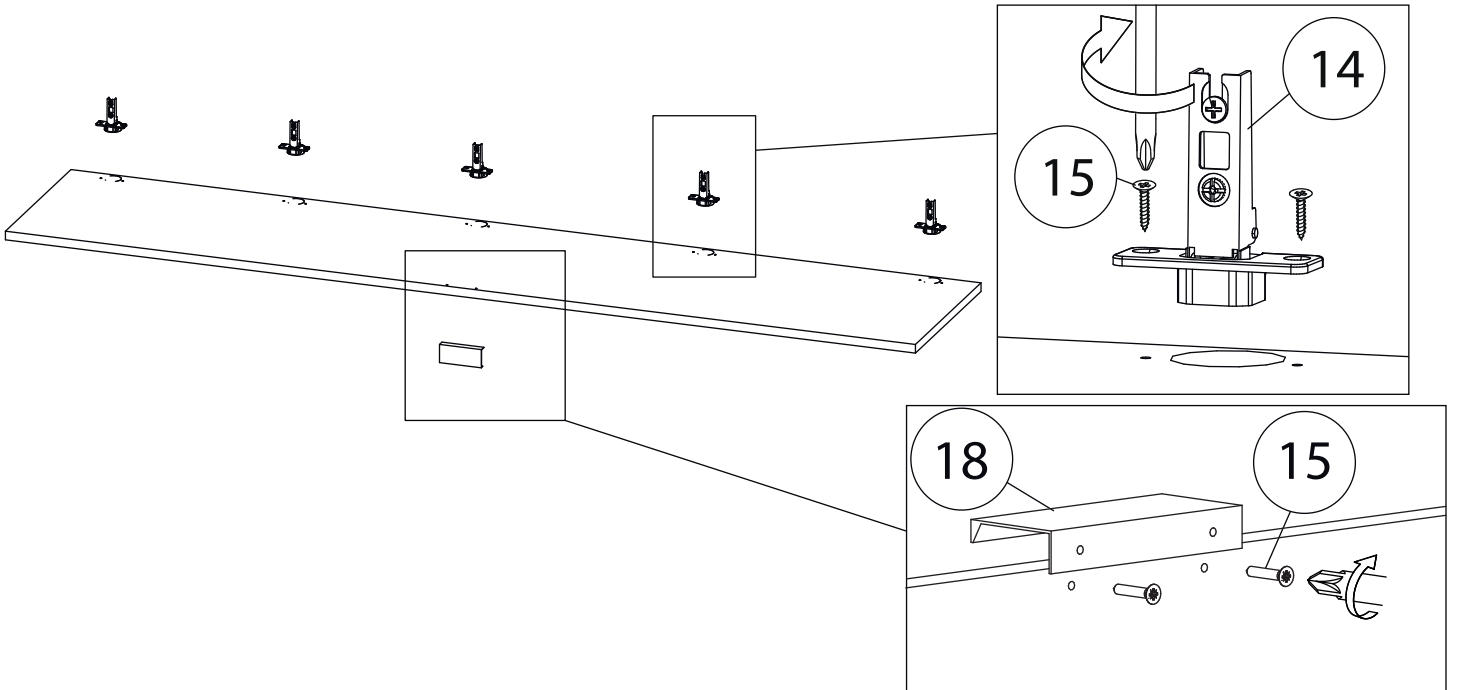
6

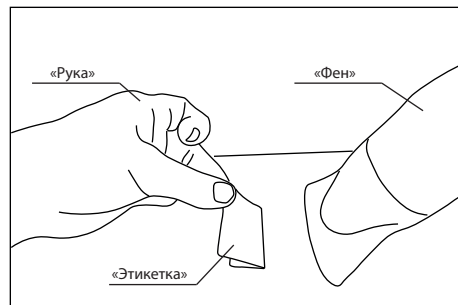
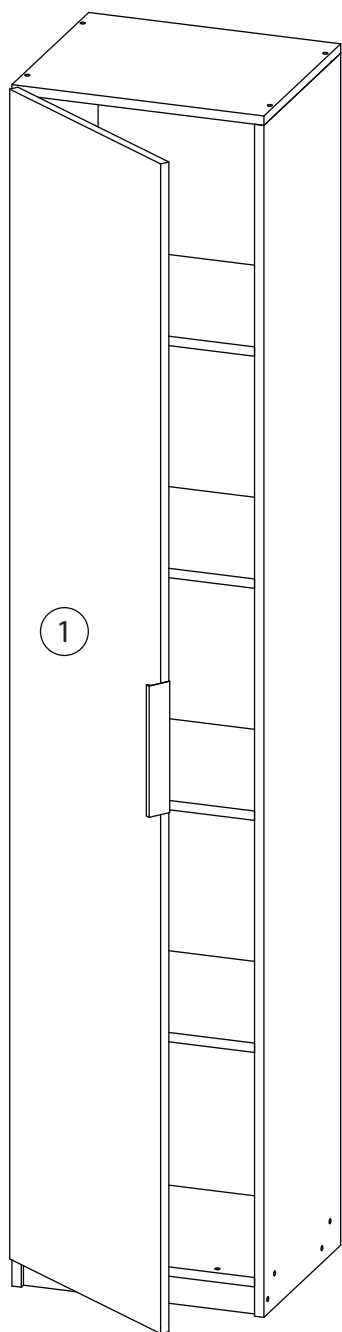


7



8

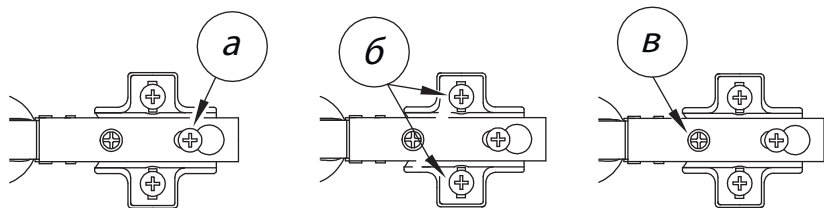




Удалить с детали этикетки со штрихкодом при помощи фена.



Заклеить технические отверстия заглушками.



Регулировка петель

а - регулировка расстояния между дверью и корпусом
 б - регулировка положения двери по-вертикали
 в - регулировка положения ТТдвери по-горизонтали