

Инструкция по сборке

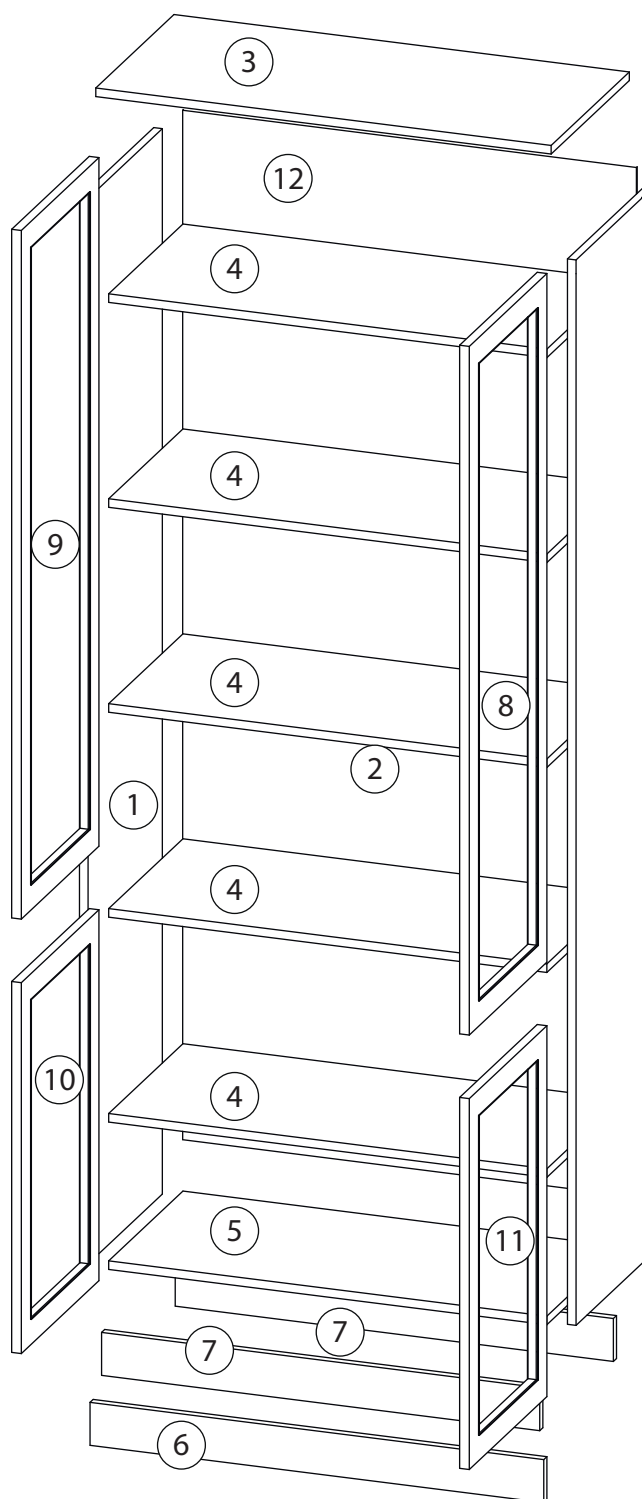
ШкКН 2 №3

Шкаф

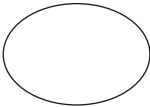
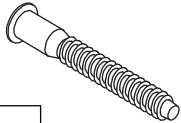
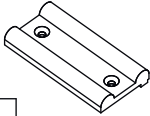
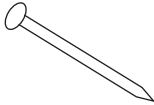

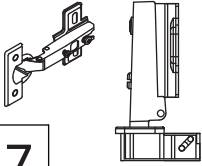

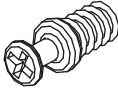

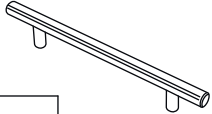


Детали

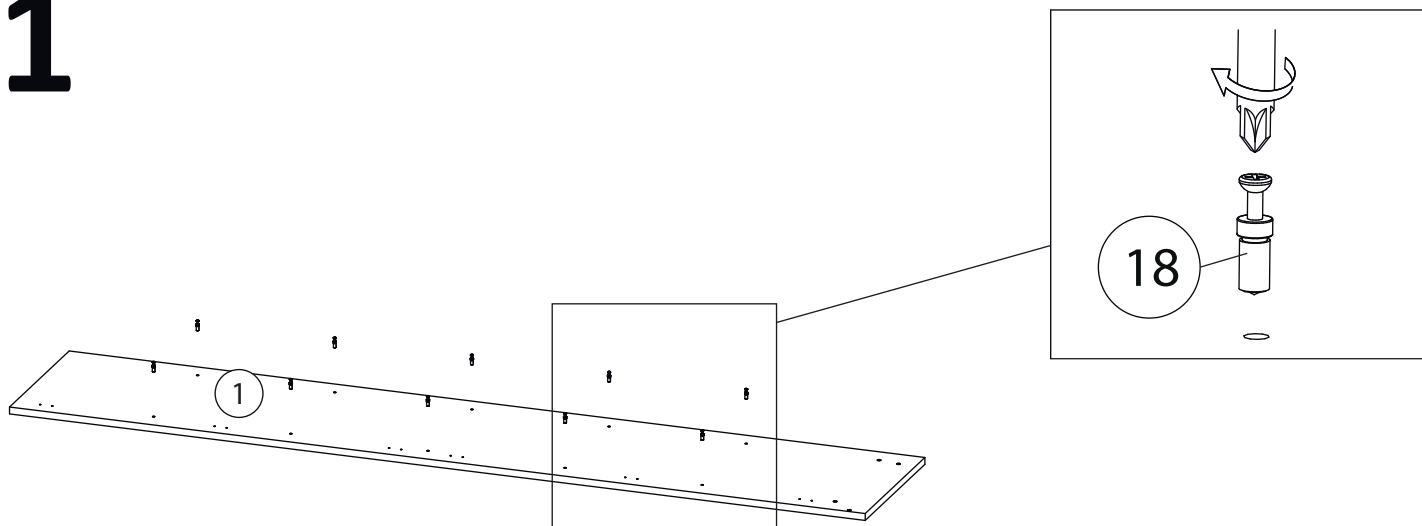
Поз.	Наименование	Кол-во	Длина	Ширина	Поз.	Наименование	Кол-во	Длина	Ширина
1	Бок Левый	1	1984	380	7	Цоколь	2	80	768
2	Бок Правый	1	1984	380	8	Фасад	1	1267	397
3	Крыша	1	800	400	9	Фасад	1	1267	397
4	Горизонт	5	768	380	10	Фасад	1	631	397
5	Дно	1	768	380	11	Фасад	1	631	397
6	Фальш планка	1	80	797	12	Задняя стенка	1	1917	797



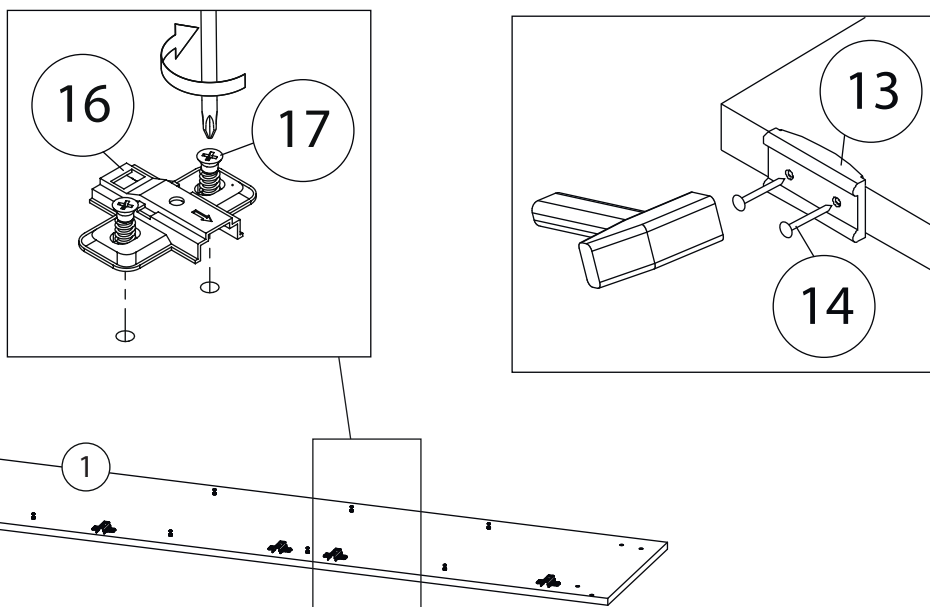
Фурнитура

				
12	13	14	15	16
<u>Заглушка</u> $\varnothing 13$	<u>Евровинт 7x50</u>	<u>Подпятник</u>	<u>Гвоздь 1,6x25</u>	<u>Саморез 3,5x16</u>
				
17	18	19	20	21
<u>Петля накладная</u> <u>с доводчиком</u>	<u>Евровинт 6,3x13</u>	<u>Винт для стяжки</u> <u>VB35</u>	<u>Стяжка VB35</u>	<u>Ручка</u>

1

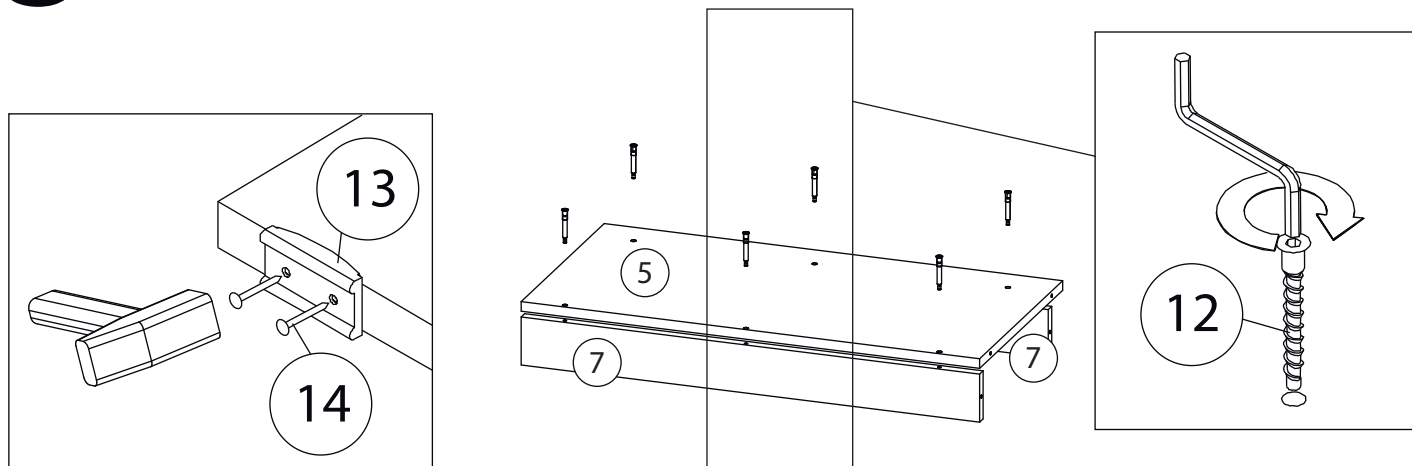


2

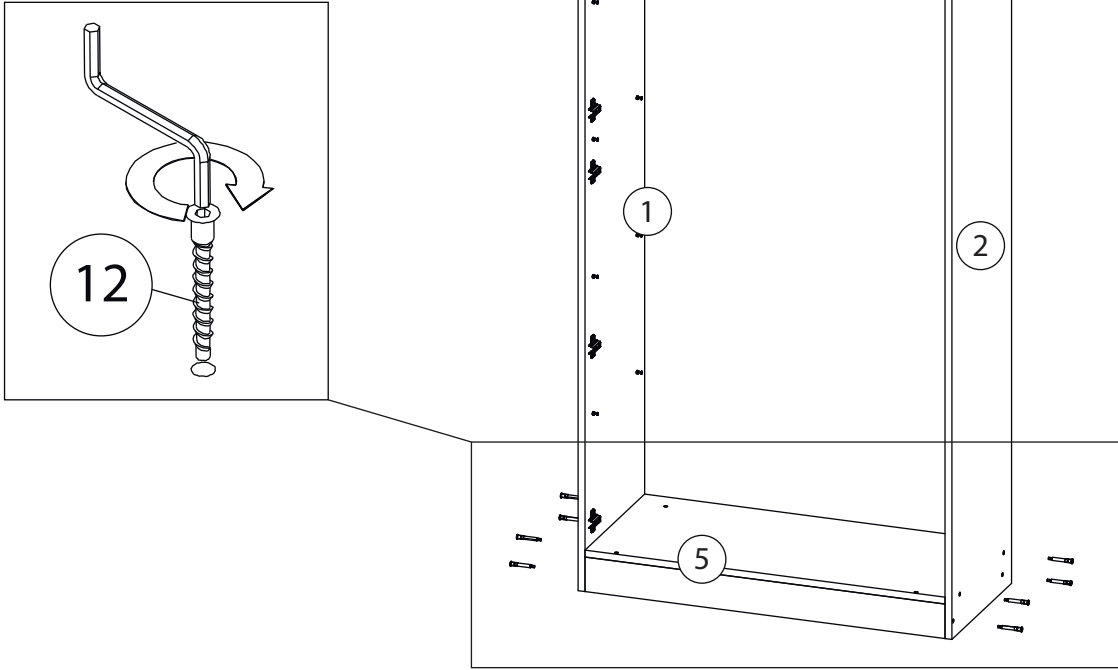


Бок правый (2)
собирается зеркально

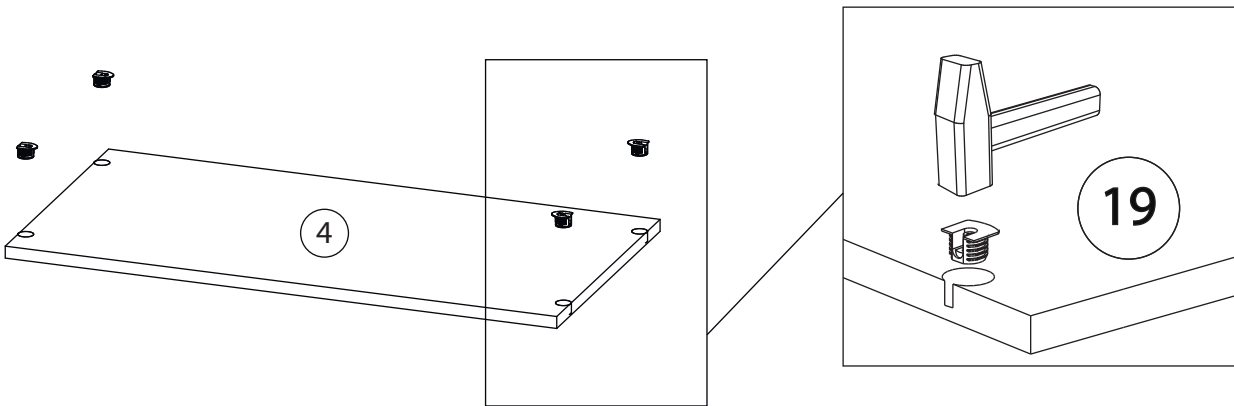
3



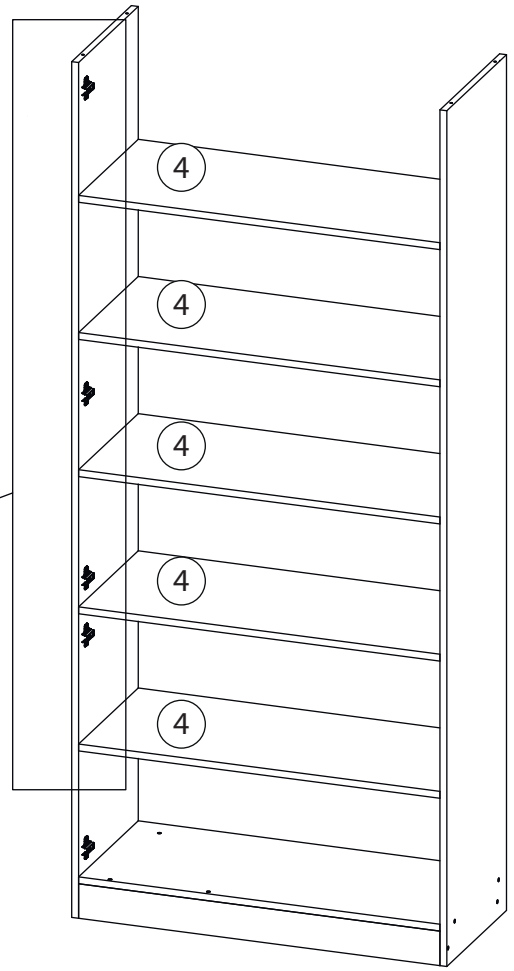
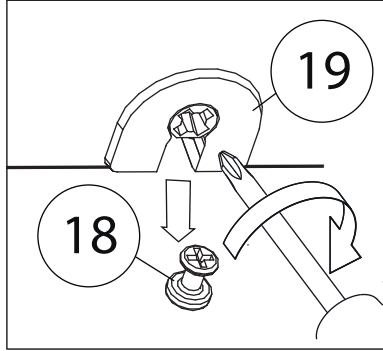
4



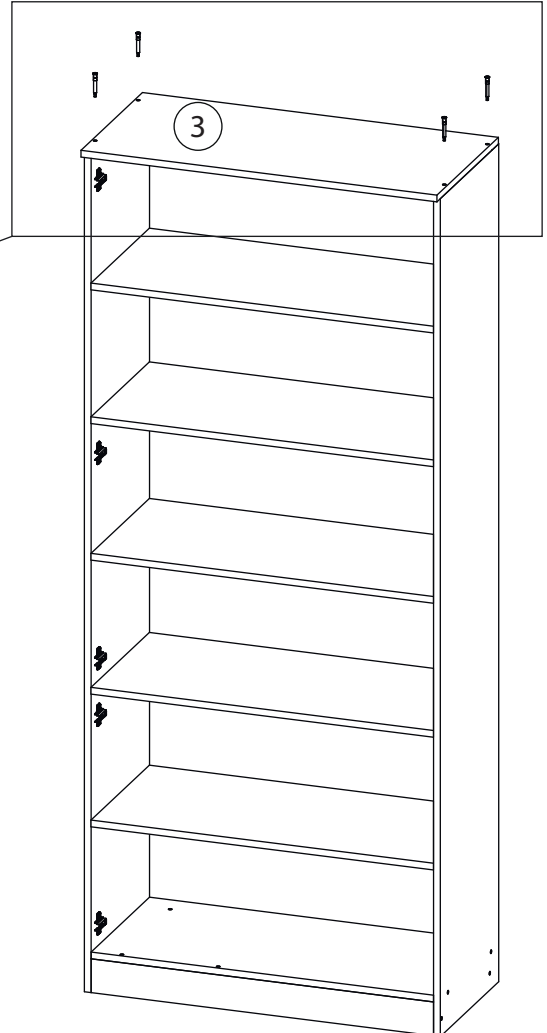
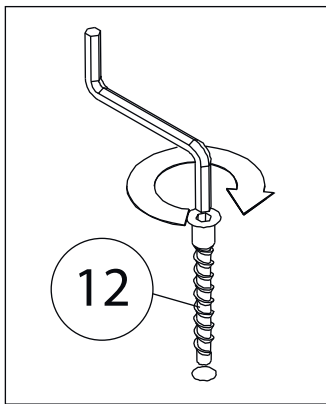
5



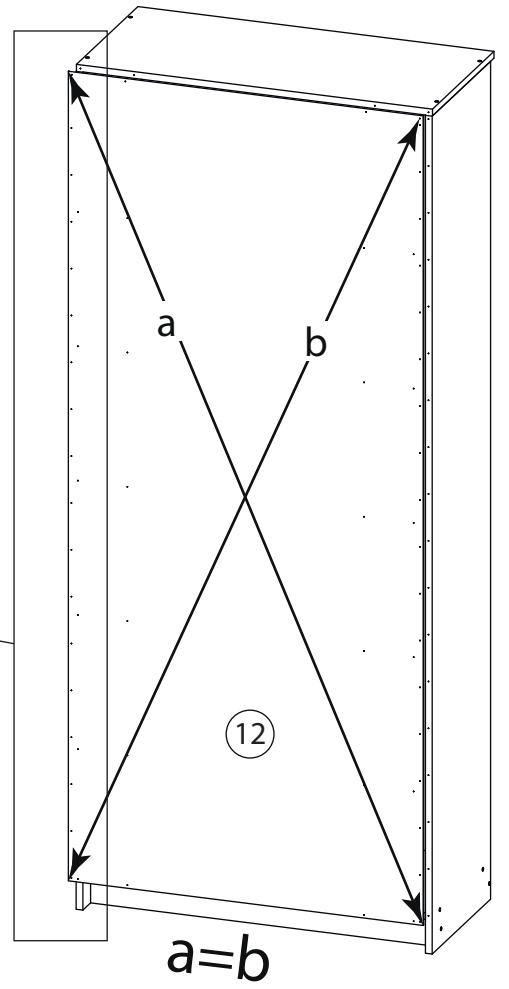
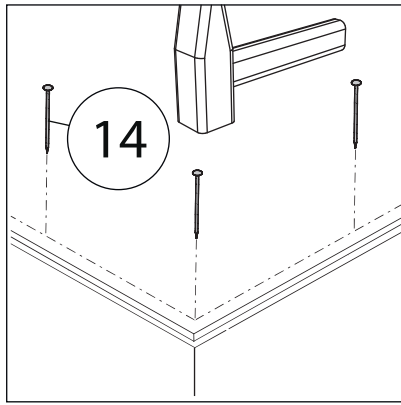
6



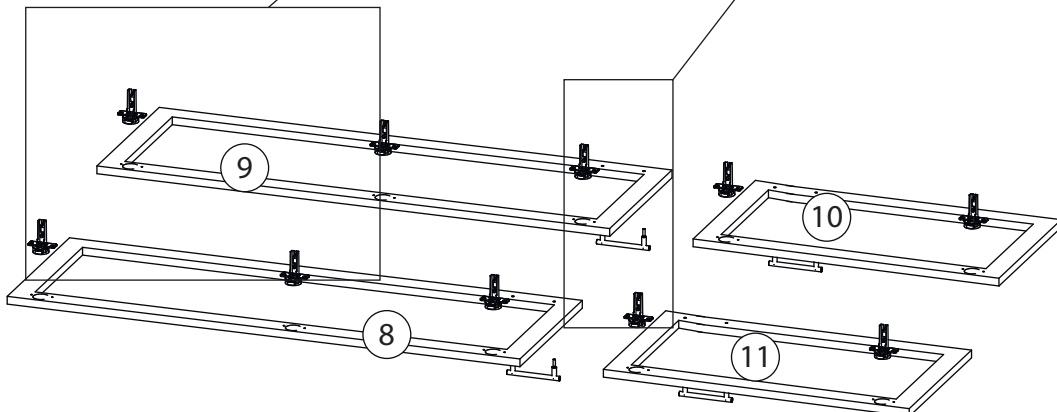
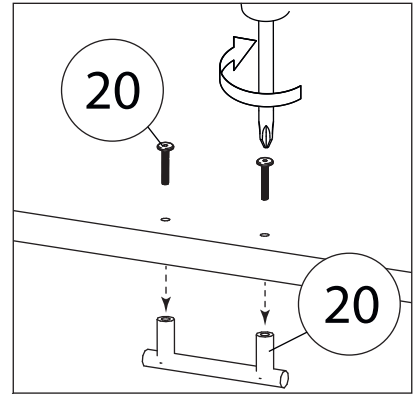
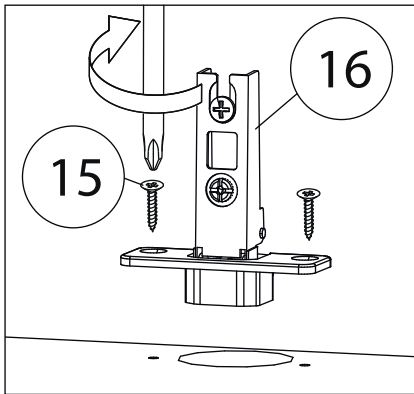
7



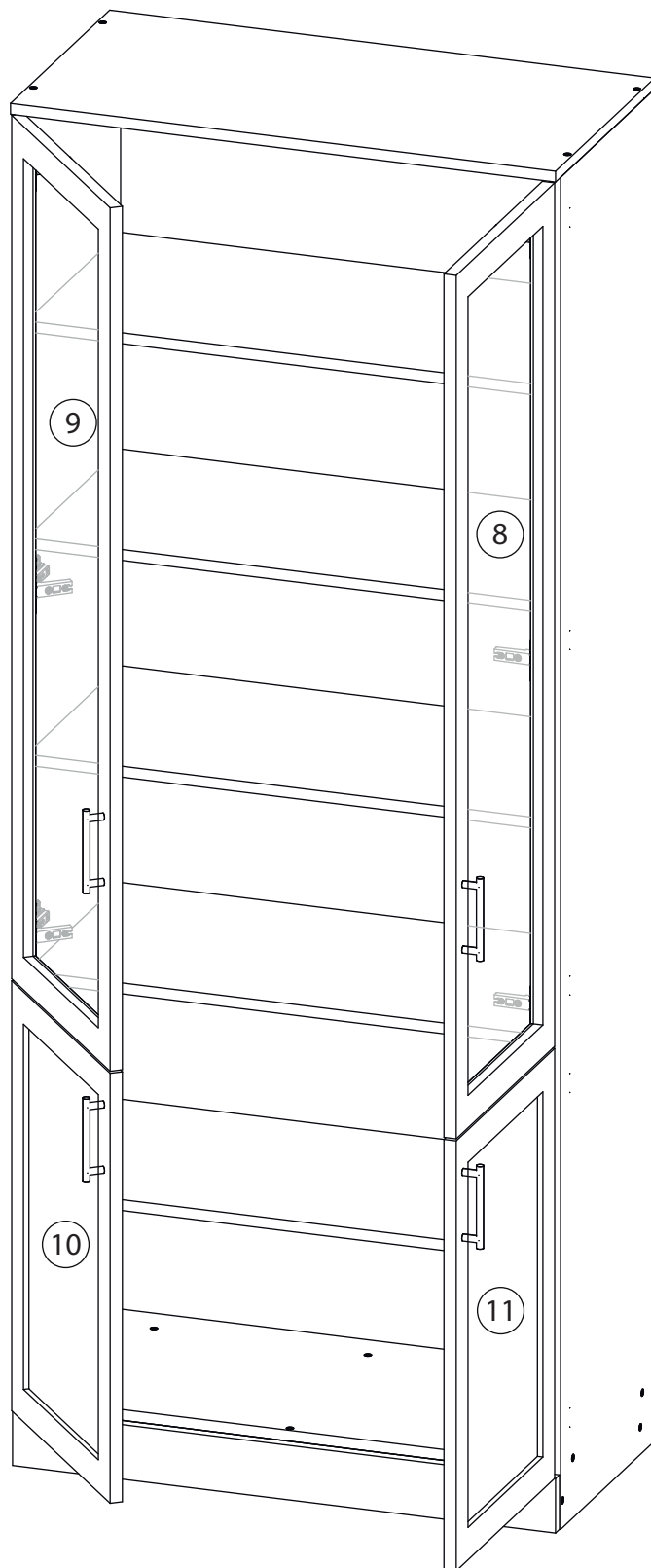
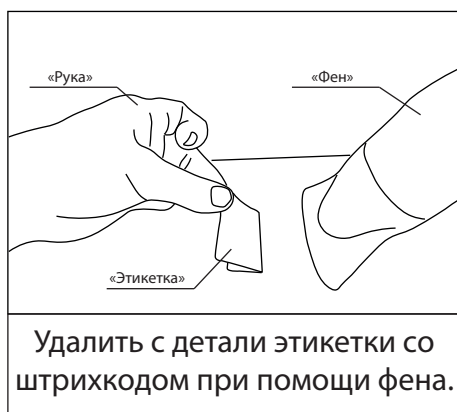
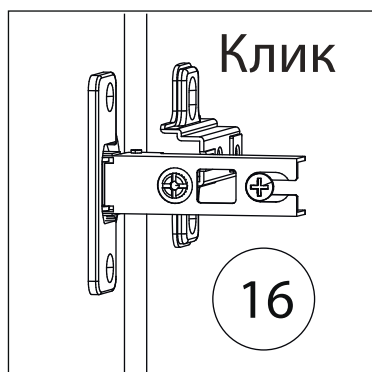
8



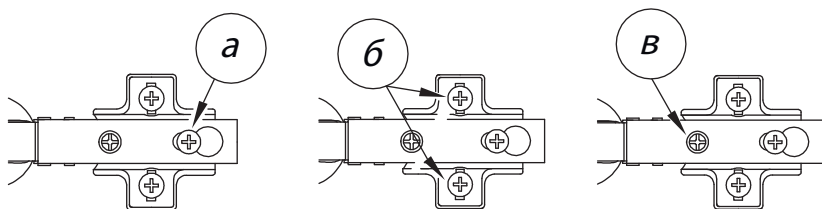
9



10



Заклеить технические отверстия заглушками.



Регулировка петель

а - регулировка расстояния между дверью и корпусом
б - регулировка положения двери по-вертикали
в - регулировка положения двери по-горизонтали