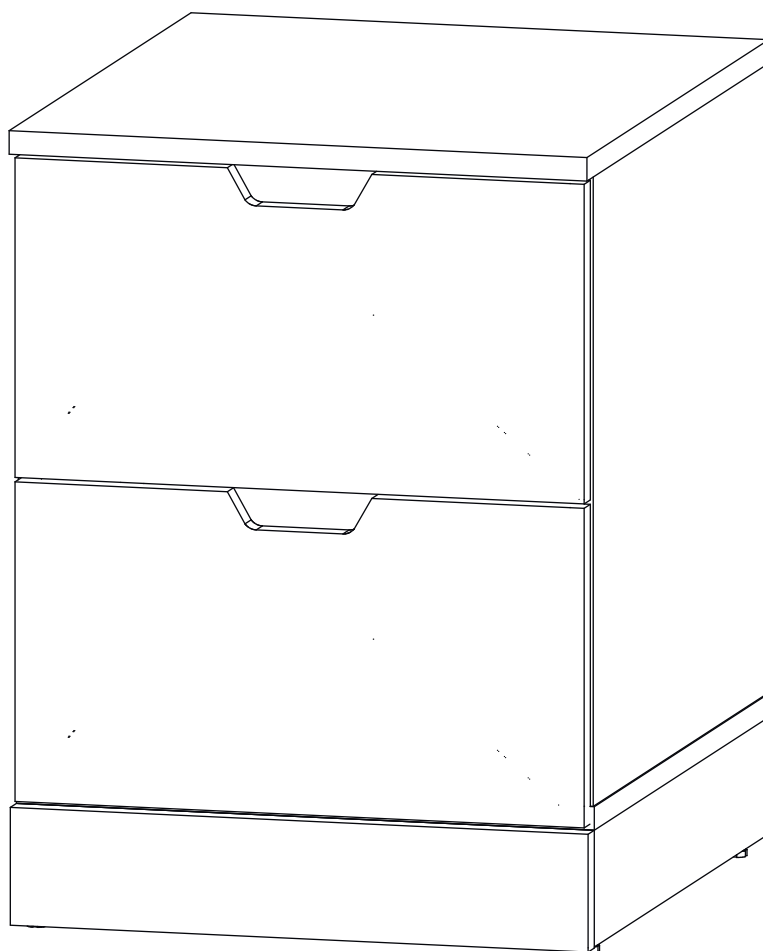


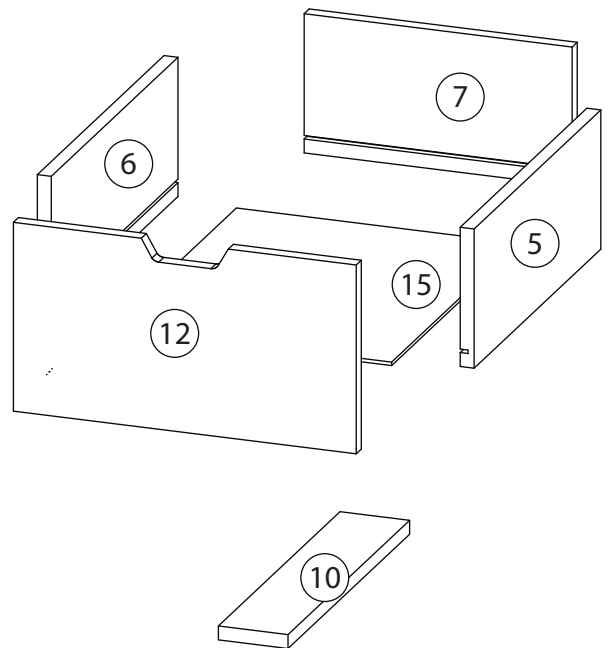
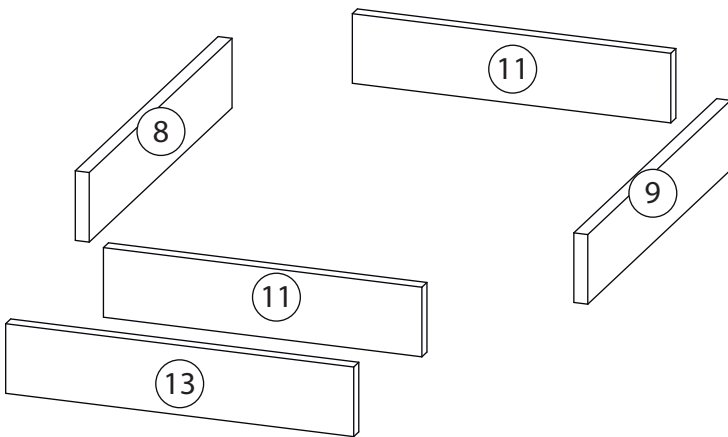
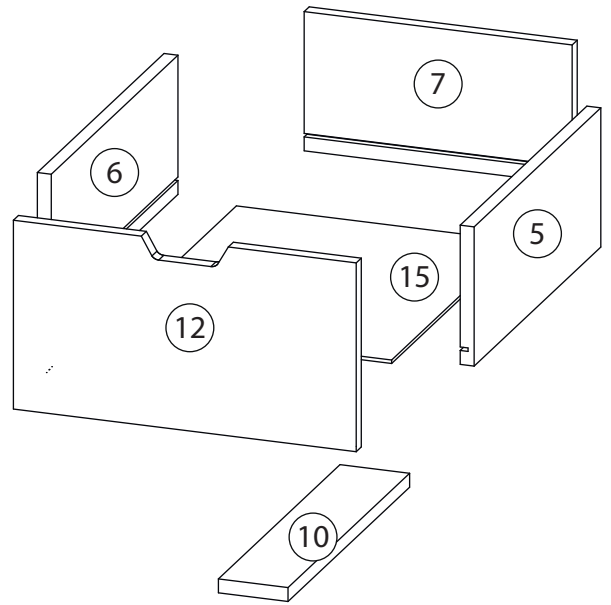
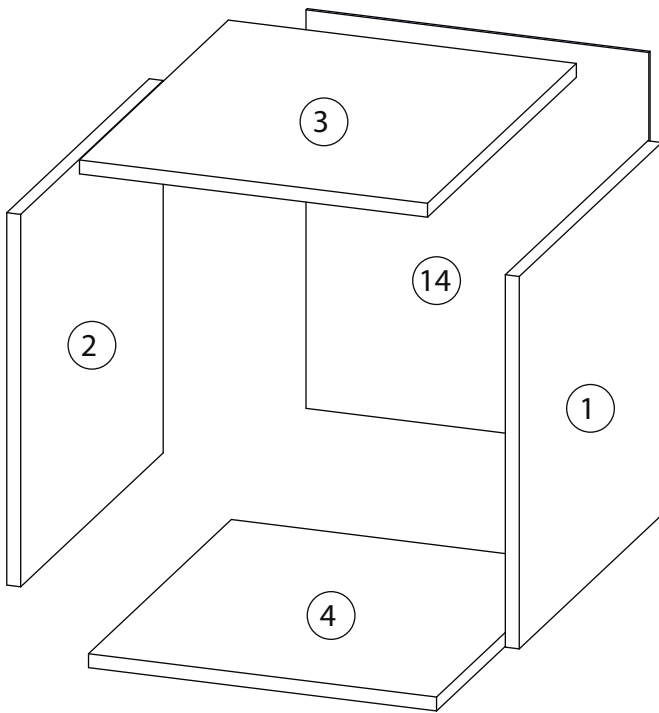
Инструкция по сборке

Генри

Комод №20



Детали


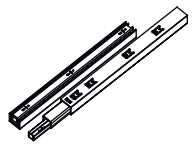
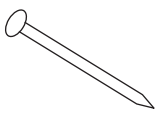
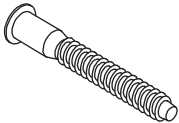
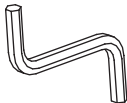
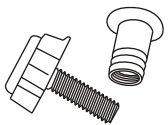



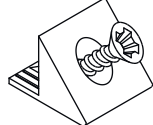
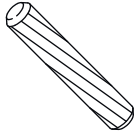
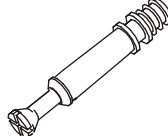



Детали

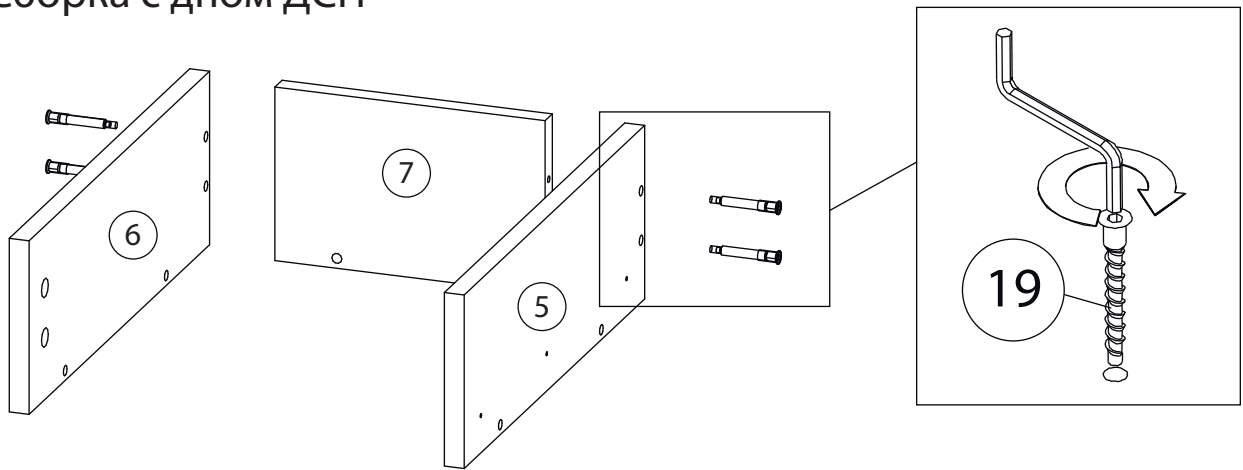
согласно заказанной комплектации

Поз.	Наименование	Кол-во	Длина	Ширина
1	Бок правый	1	428	450
2	Бок левый	1	428	450
3	Крыша	1	400	470
4	Дно	1	400	451
5	Боковина ящика правая	2	400	160
6	Боковина ящика левая	2	400	160
7	Задняя панель ящика	2	308	160
8	Цоколь	1	80	451
9	Цоколь	1	80	451
10	Царга	2	80	384
11	Цоколь	2	80	366
12	Фасад ящика	2	217	394
13	Фасад	1	80	400
14	Задняя стенка ЛХДФ	1	458	394
15	Дно ящика	2	324	400

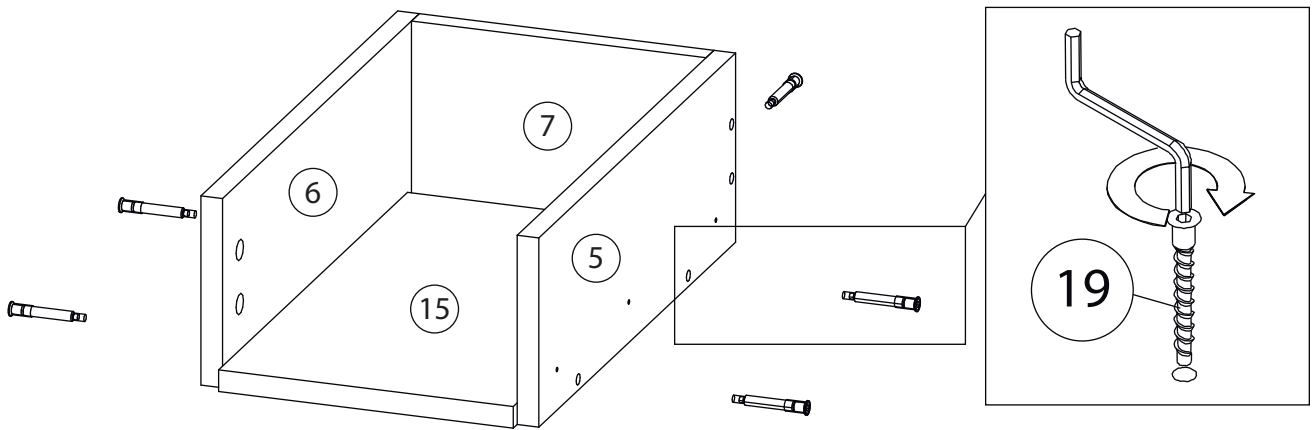
Фурнитура

					
16	17	18	19	20	21
Заглушка самоклеющаяся	Направляющие шариковые	Гвоздь 1,6x25	Евровинт 7x50	Ключ зиг-заг к шестиграннику	Опора
					
22	23	24	25	26	27
Амортизатор самоклеющийся	2-х сторонний скотч	Саморез 3,5x16	Фиксатор задней стенки	Шкант бук	Шток эксцентрика
					
Эксцентрик					

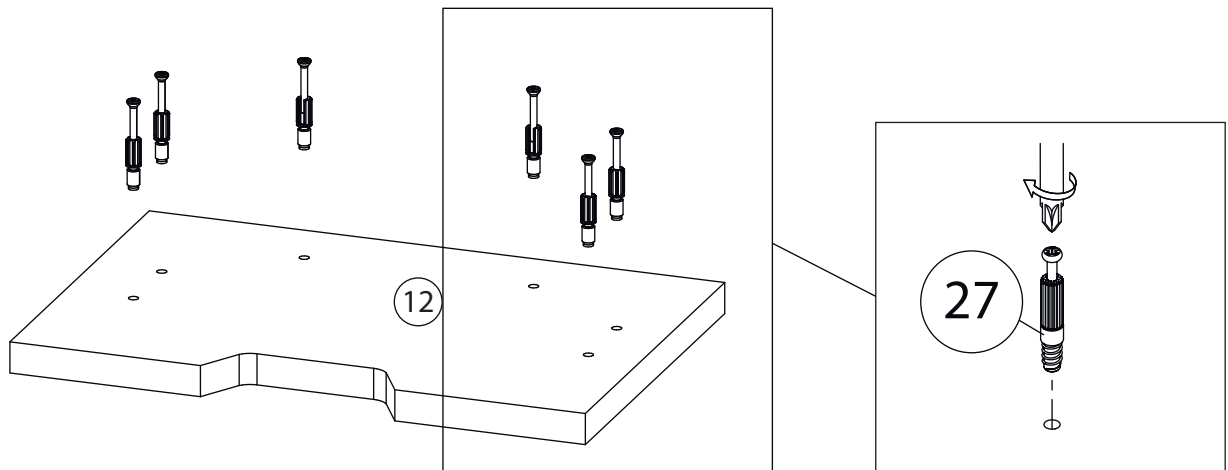
1 Сборка с дном ДСП



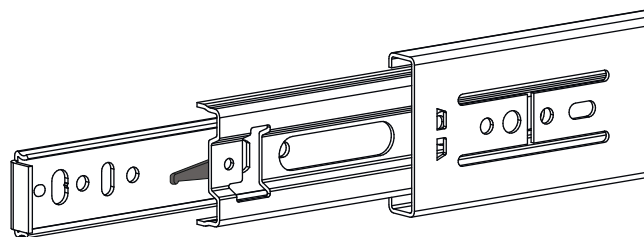
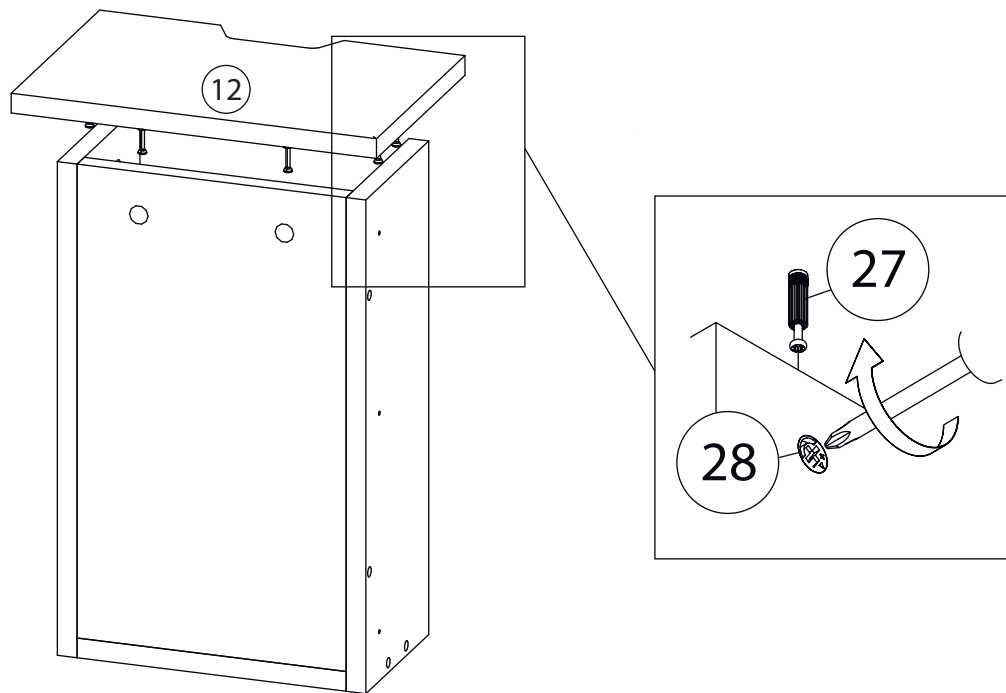
2



3



4

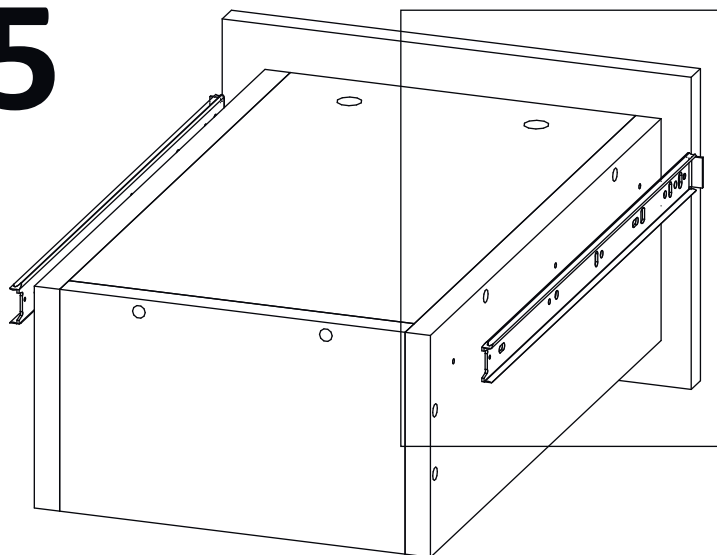


Внимание! Во избежание заклинивания механизма не устанавливайте заглушки винтов и эксцентриков над направляющими!

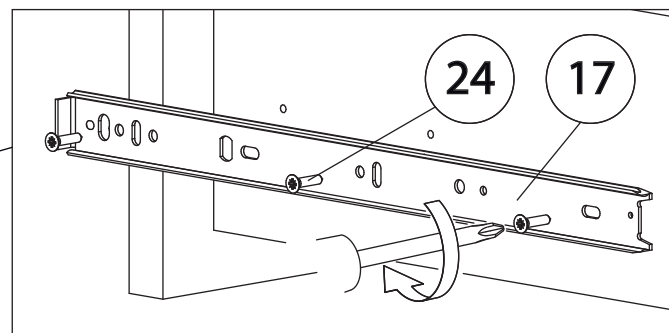
Схема установки шариковых направляющих.

Для установки шариковых направляющих в изделие необходимо разъединить их на две части. Широкая часть устанавливается на боковую стенку каркаса, а узкая на боковую стенку выдвижного ящика. Разъединение производится путем нажатия на пластиковый рычажок при выдвижении узкой части направляющей (смотри рисунок). Если направляющие крепятся на одной боковине с двух сторон, то саморезы необходимо крепить в разные отверстия направляющей. Для регулировки выкатных ящиков по высоте необходимо крепить узкую часть направляющей через ее овальные отверстия.

5

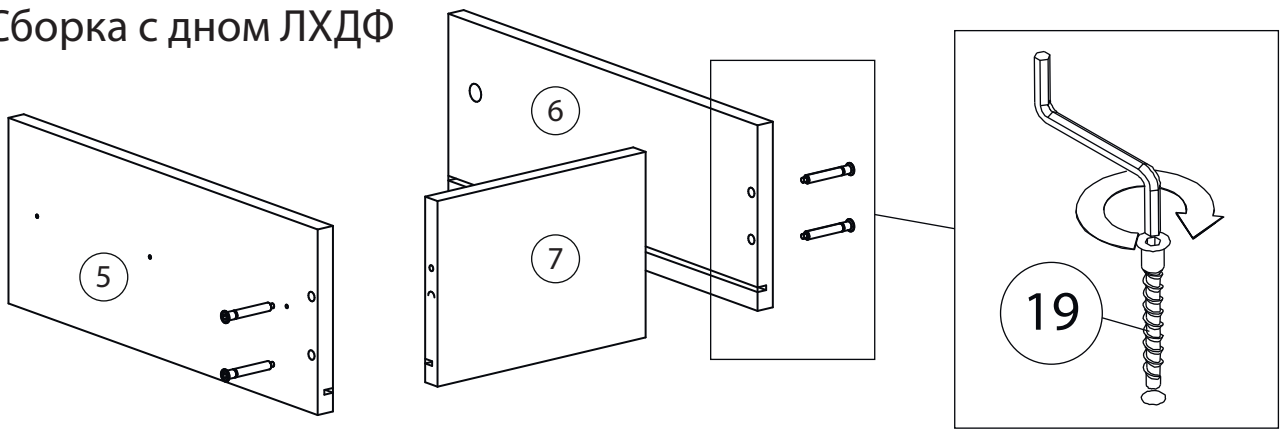


Шариковые направляющие

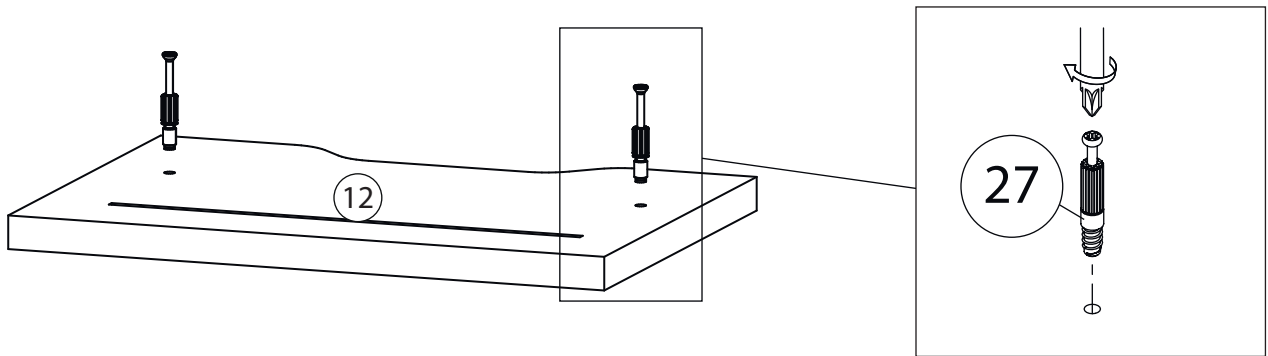


6

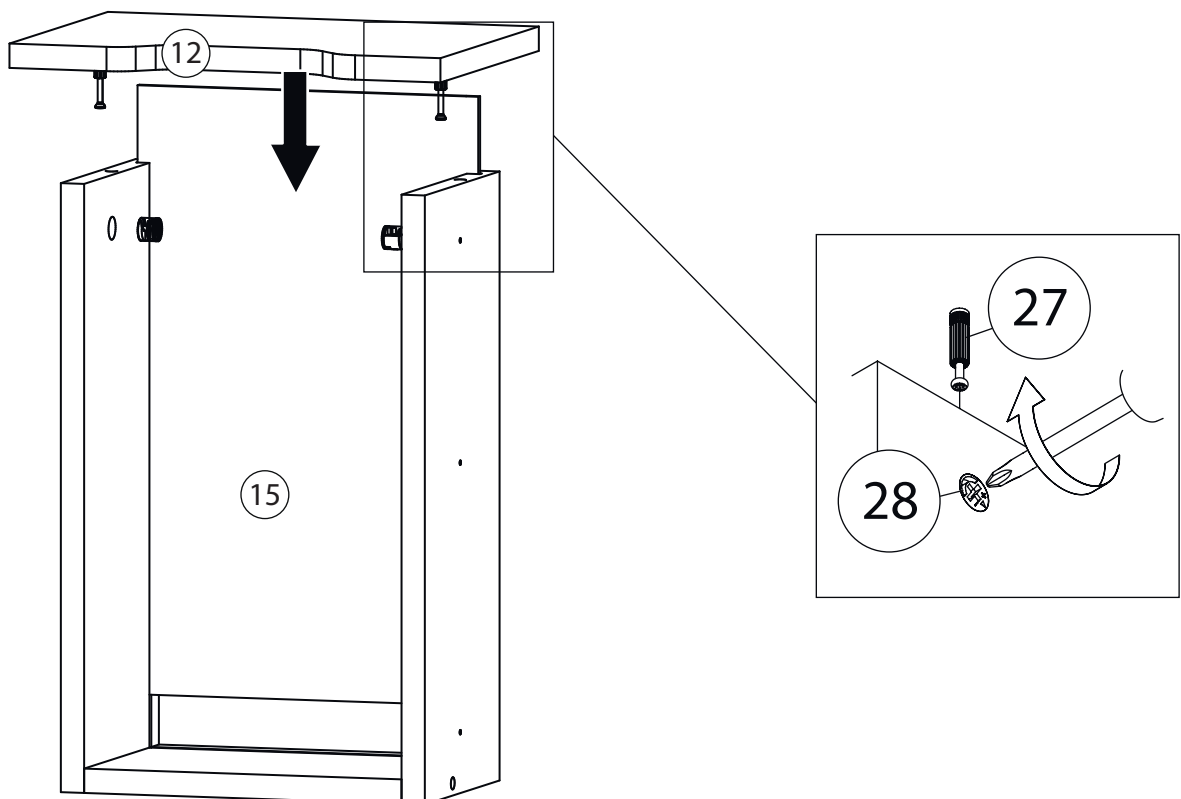
Сборка с дном ЛХДФ

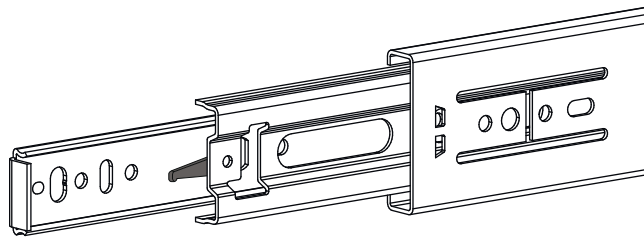


7



8



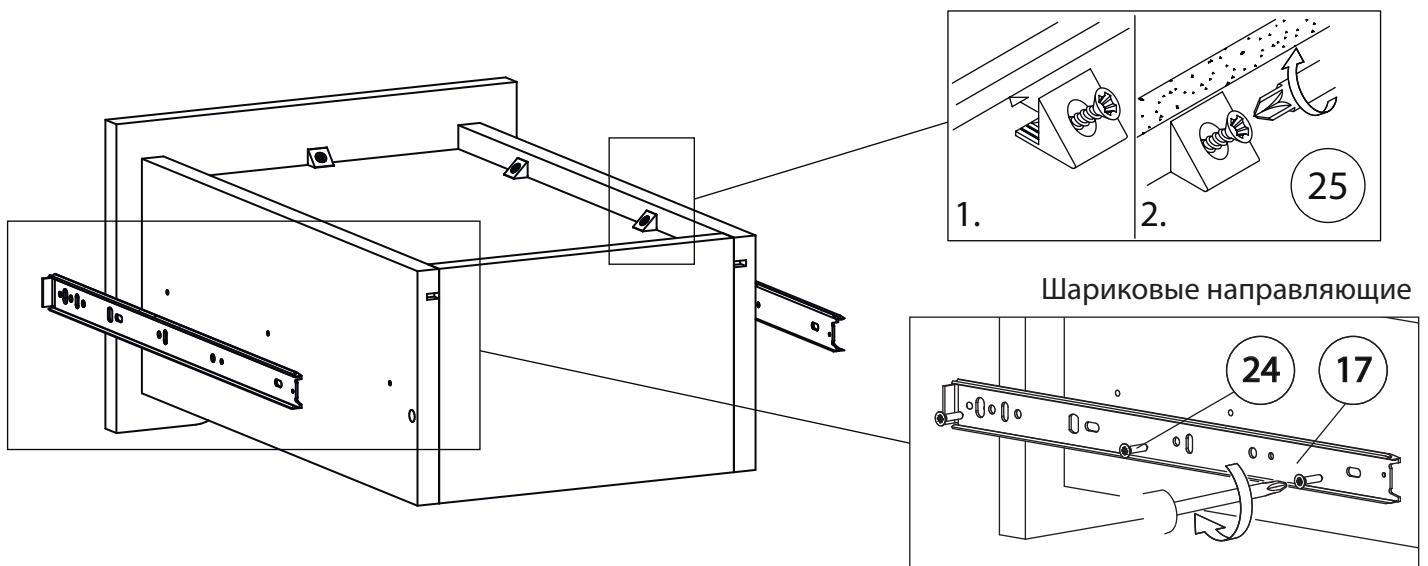


Внимание! Во избежание заклинивания механизма не устанавливайте заглушки винтов и эксцентриков над направляющими!

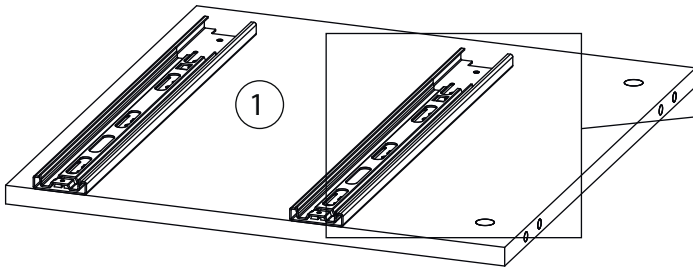
Схема установки шариковых направляющих.

Для установки шариковых направляющих в изделие необходимо разъединить их на две части. Широкая часть устанавливается на боковую стенку каркаса, а узкая на боковую стенку выдвижного ящика. Разъединение производится путем нажатия на пластиковый рычажок при выдвижении узкой части направляющей (смотри рисунок). Если направляющие крепятся на одной боковине с двух сторон, то саморезы необходимо крепить в разные отверстия направляющей. Для регулировки выкатных ящиков по высоте необходимо крепить узкую часть направляющей через ее овальные отверстия.

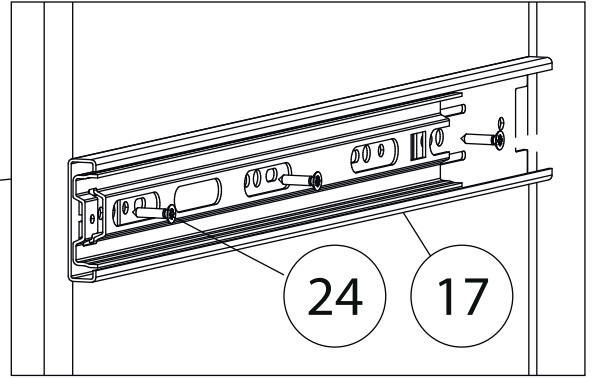
9



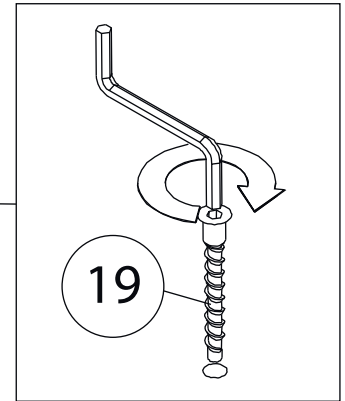
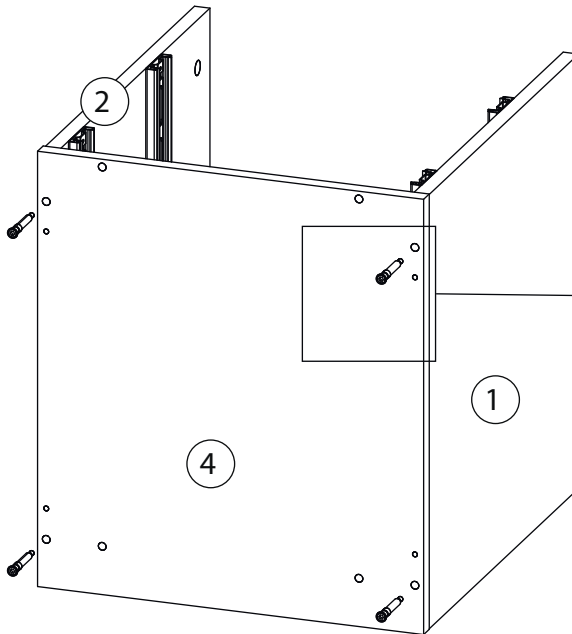
10



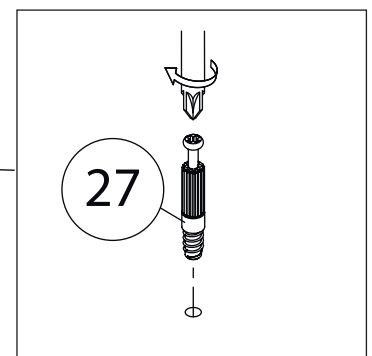
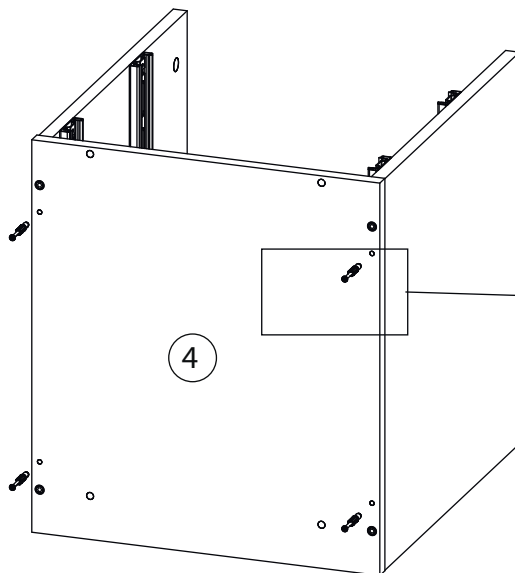
Бок левый (2)
собирается зеркально



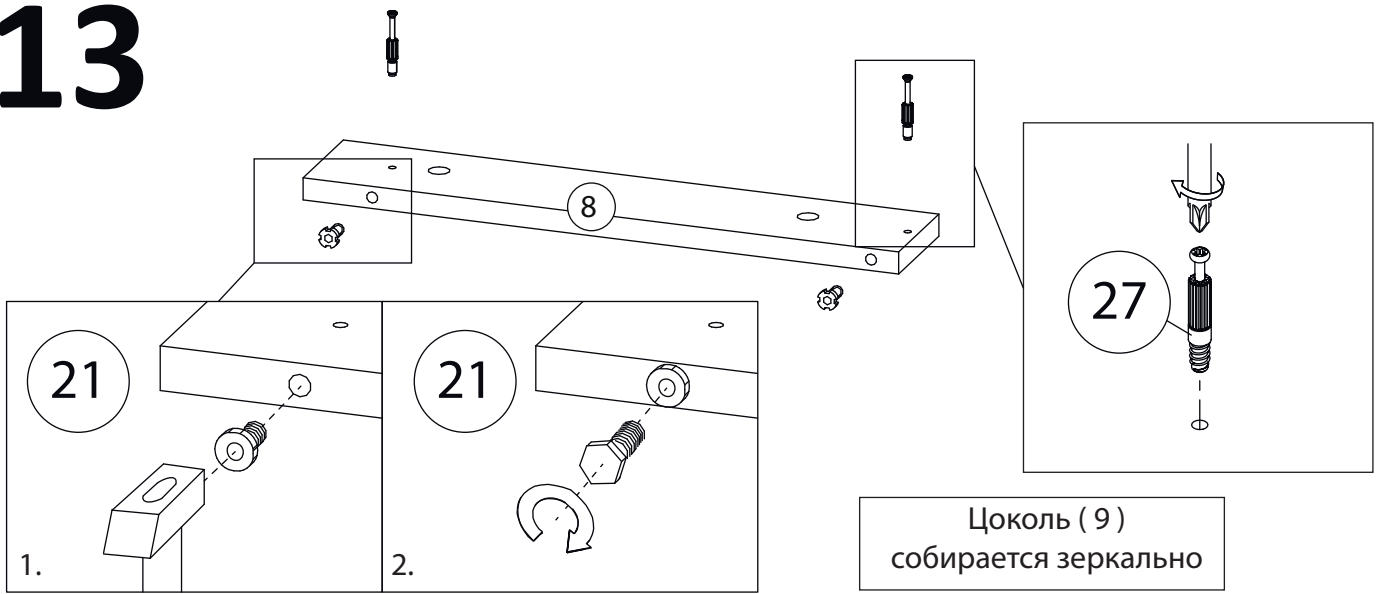
11



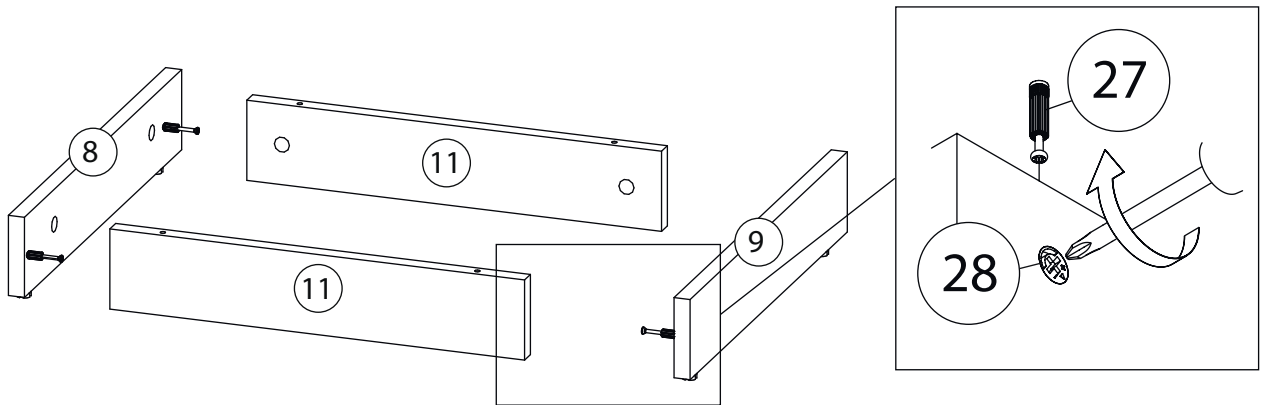
12



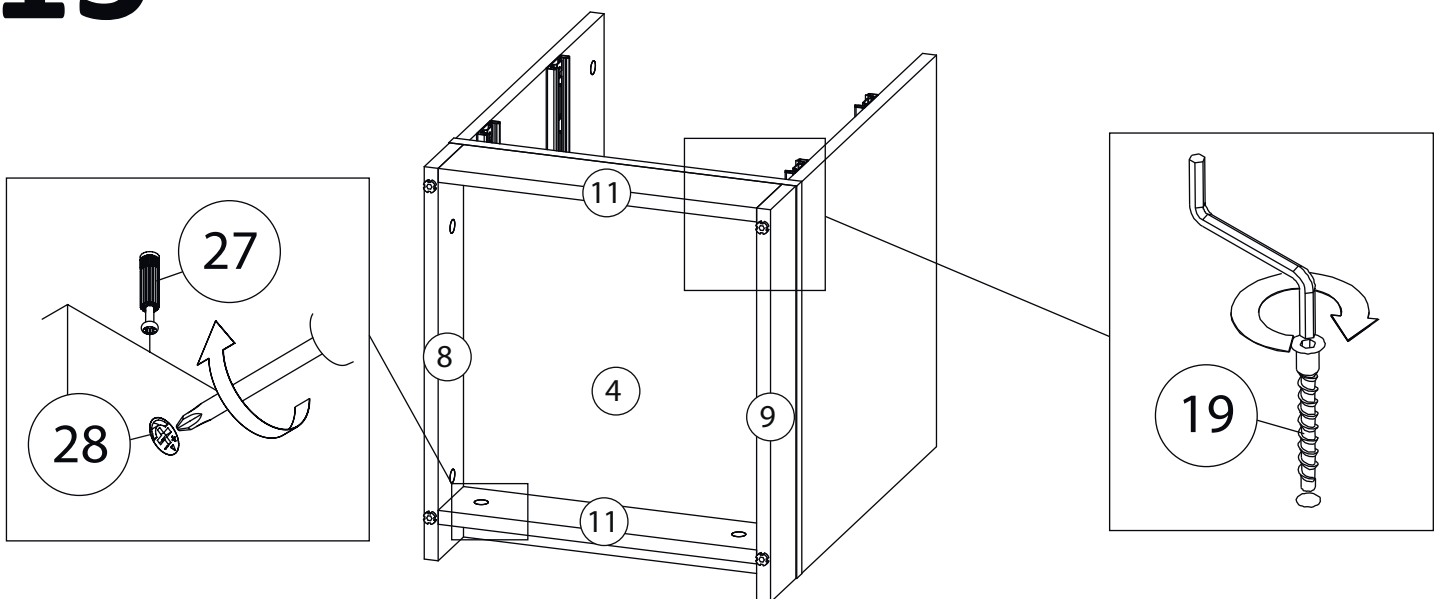
13



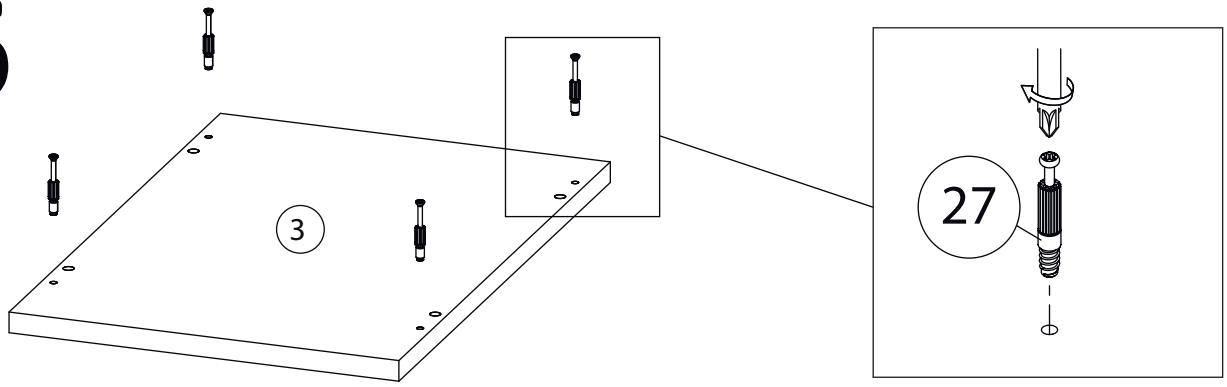
14



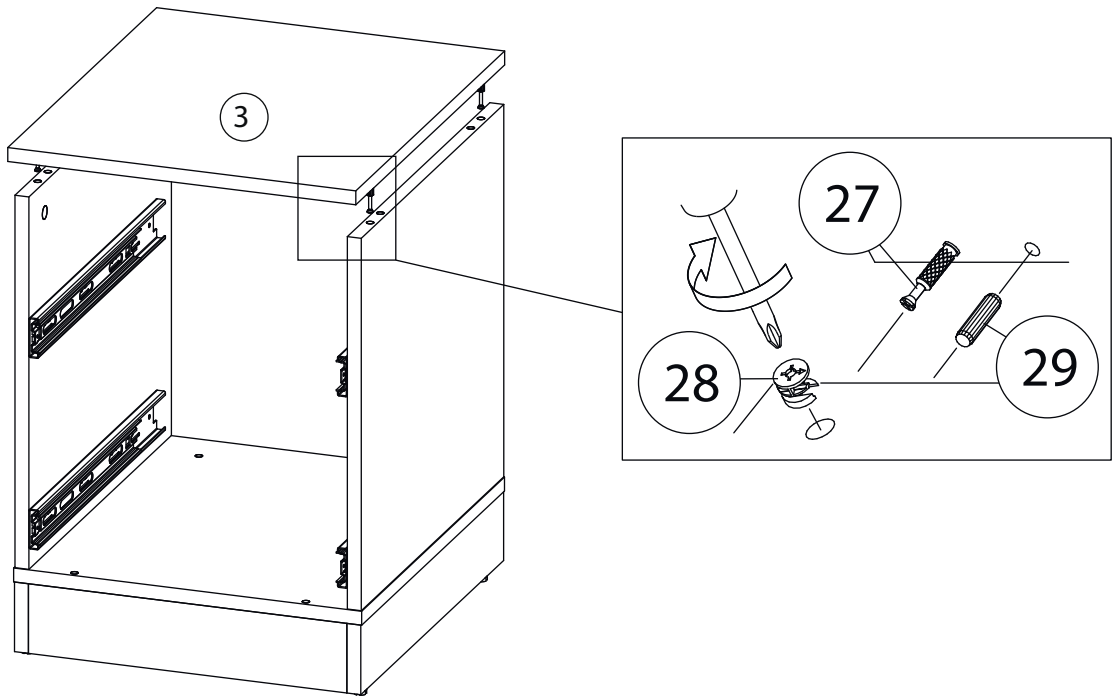
15



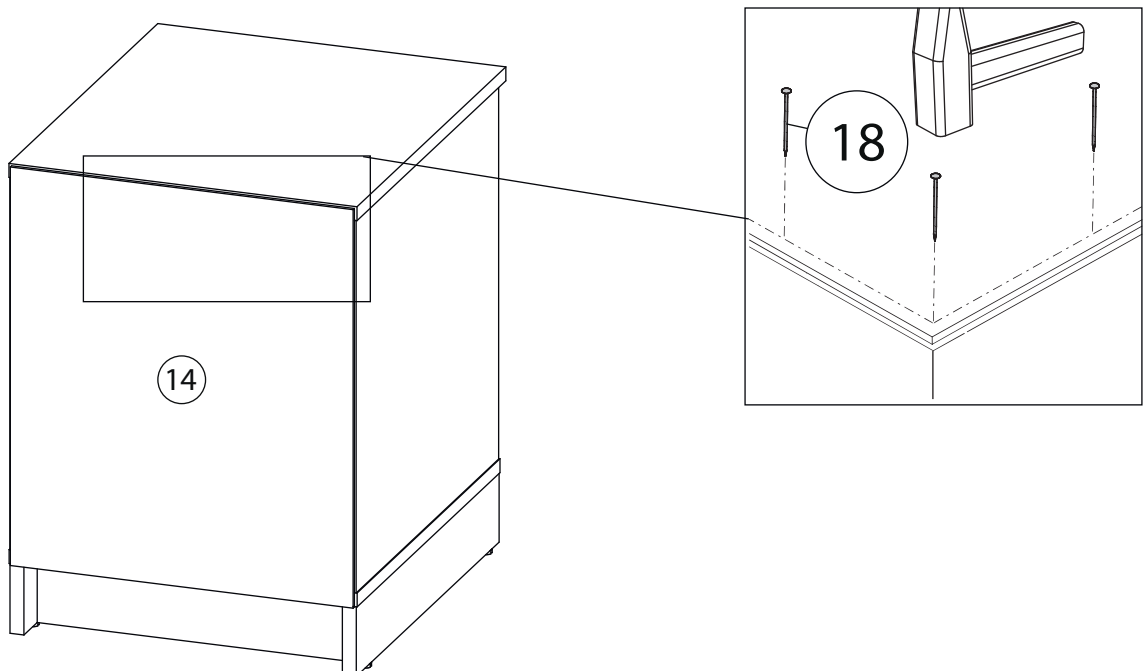
16



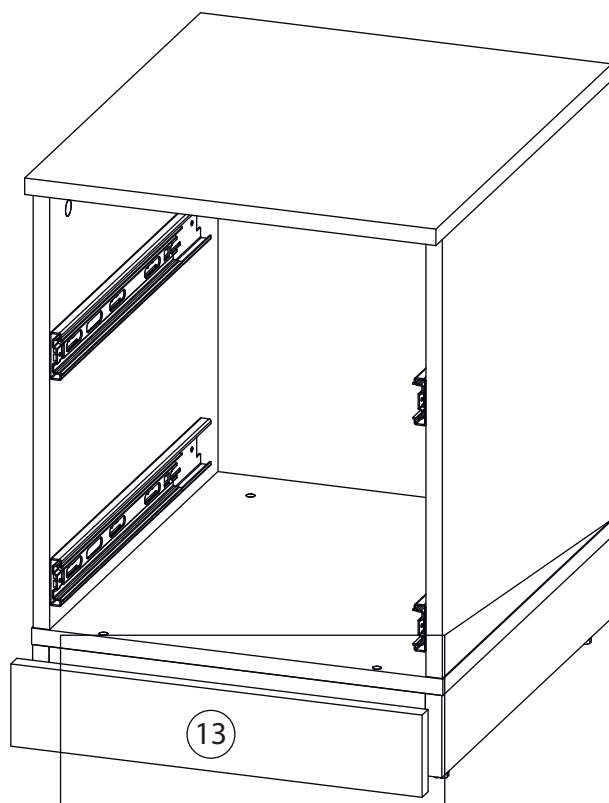
17



18

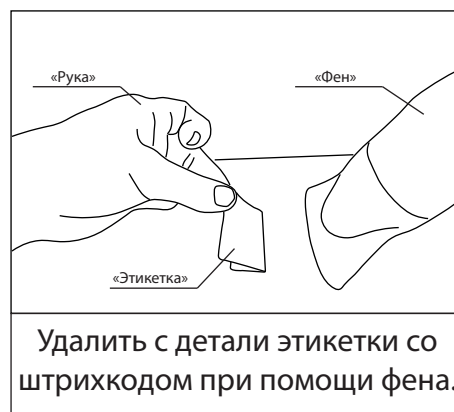
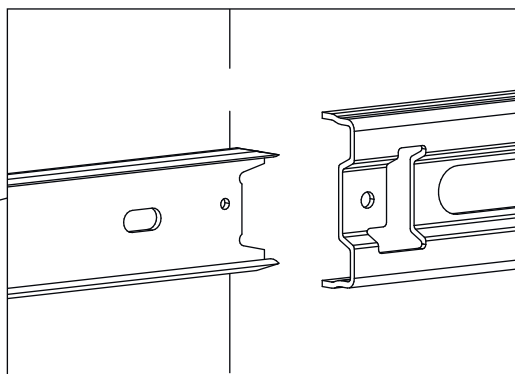
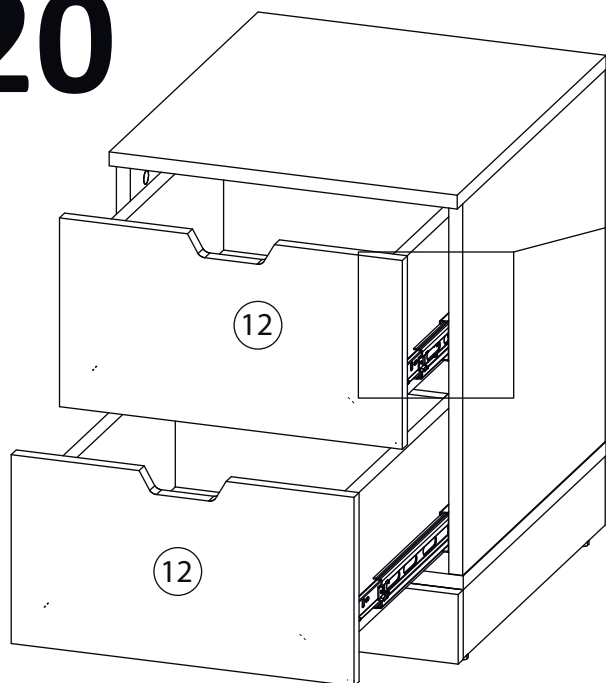


19



Наклеить Липкую ленту (23) на Фальш пранку (14) и прижать к Цоколю (11), согласно рисунку.

20



Заклеить технические отверстия заглушками.