

Инструкция по сборке

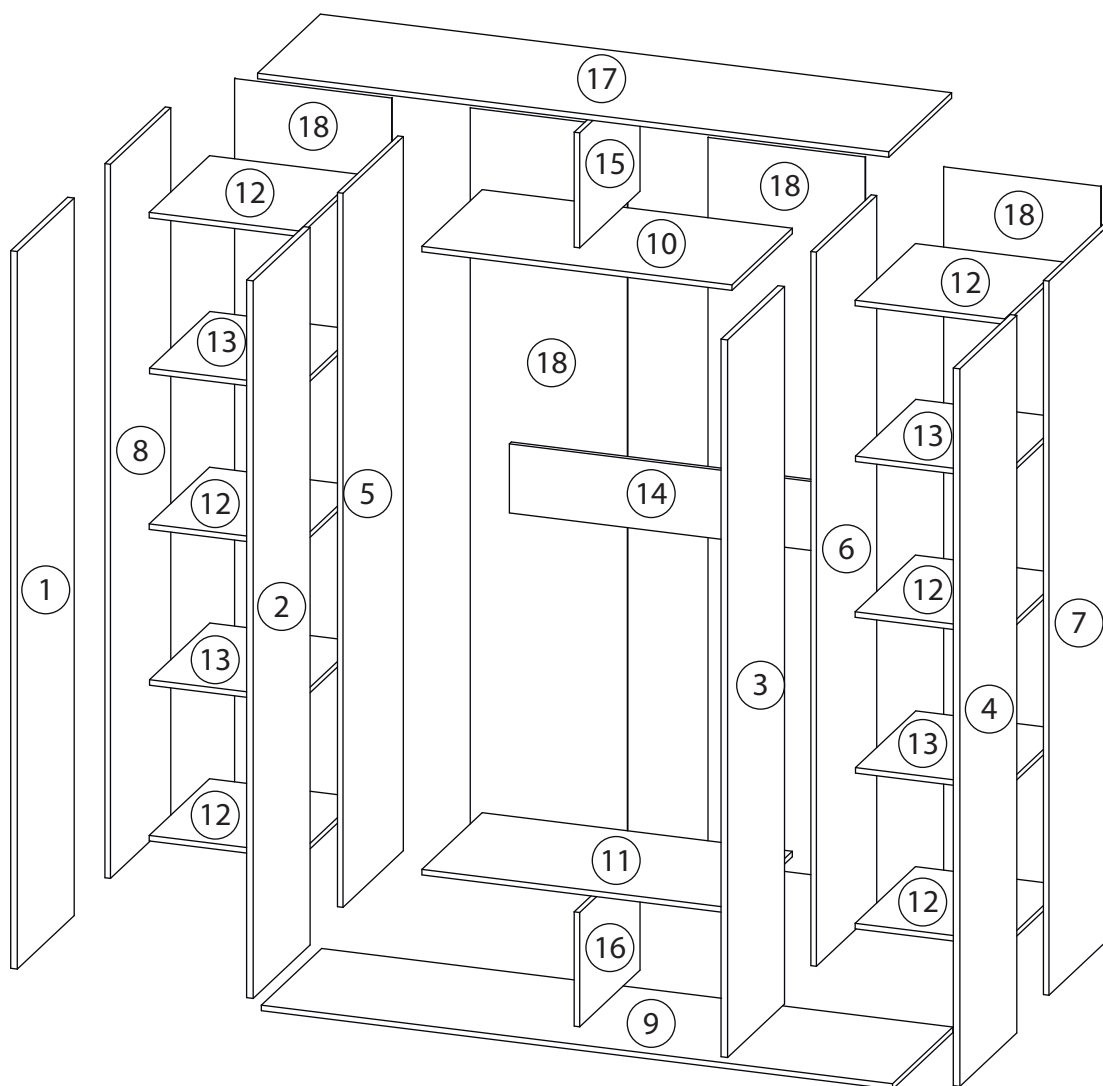
Синтра

Шкаф распашной 4

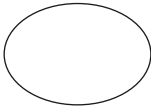
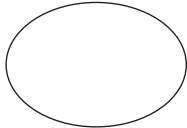
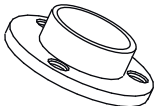
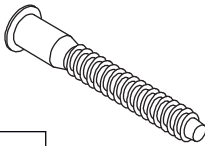
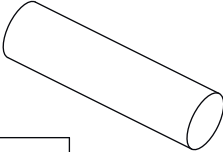

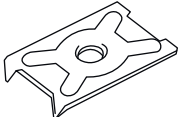


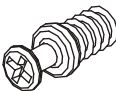
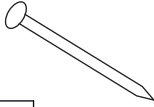
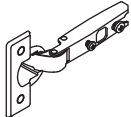

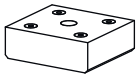
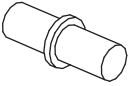
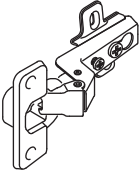
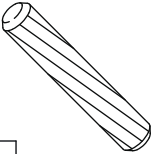
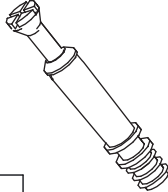
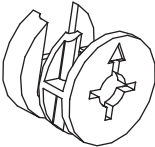


Детали

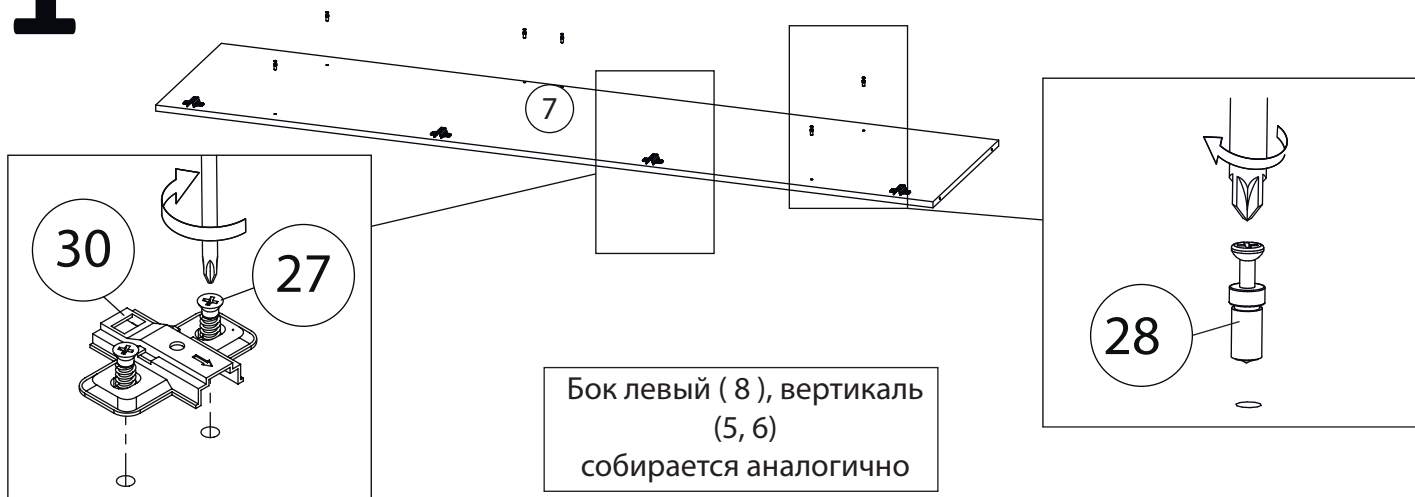
Поз.	Наименование	Кол-во	Длина	Ширина
1	Фасад	1	2078	453
2	Фасад	1	2078	453
3	Фасад	1	2078	453
4	Фасад	1	2078	453
5	Вертикаль	1	2068	480
6	Вертикаль	1	2068	480
7	Бок правый	1	2068	480
8	Бок левый	1	2068	480
9	Дно	1	1828	480
10	Полка	1	898	480
11	Полка	1	898	480
12	Полка	6	433	480
13	Полка	4	431	480
14	Ребро жесткости	1	898	200
15	Вертикаль	1	333	480
16	Вертикаль	1	331	480
17	Крыша	1	1828	500
18	Задняя стенка	4	2098	455



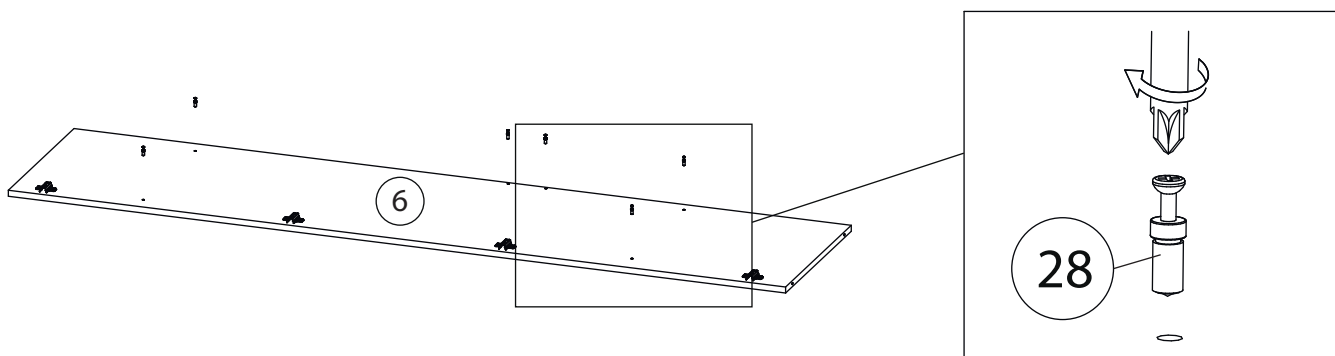
Фурнитура

 19	 20	 21	 22	 23
<u>Заглушка</u> $\varnothing 13$	<u>Заглушка</u> $\varnothing 17-20$	<u>Штангодержатель</u>	<u>Евровинт 7x50</u>	<u>Штанга</u>
 24	 25	 26	 27	 28
<u>Саморез 3,5x16</u>	<u>Скоба для</u> <u>задней стенки</u>	<u>Ручка</u>	<u>Евровинт 6,3x13</u>	<u>Винт для стяжки</u> <u>VB35</u>
 29	 30	 31	 32	 33
<u>Гвоздь 1,6x25</u>	<u>Петля накладная</u>	<u>Стяжка VB35</u>	<u>Опора</u>	<u>Полкодержатель</u>
 34	 35	 36	 37	 38
<u>Профиль для ДВП</u>	<u>Петля внутренняя</u> <u>без довод./с</u> <u>довод.</u>	<u>Шкант бук</u>	<u>Шток эксцентрика</u>	<u>Эксцентрик</u>

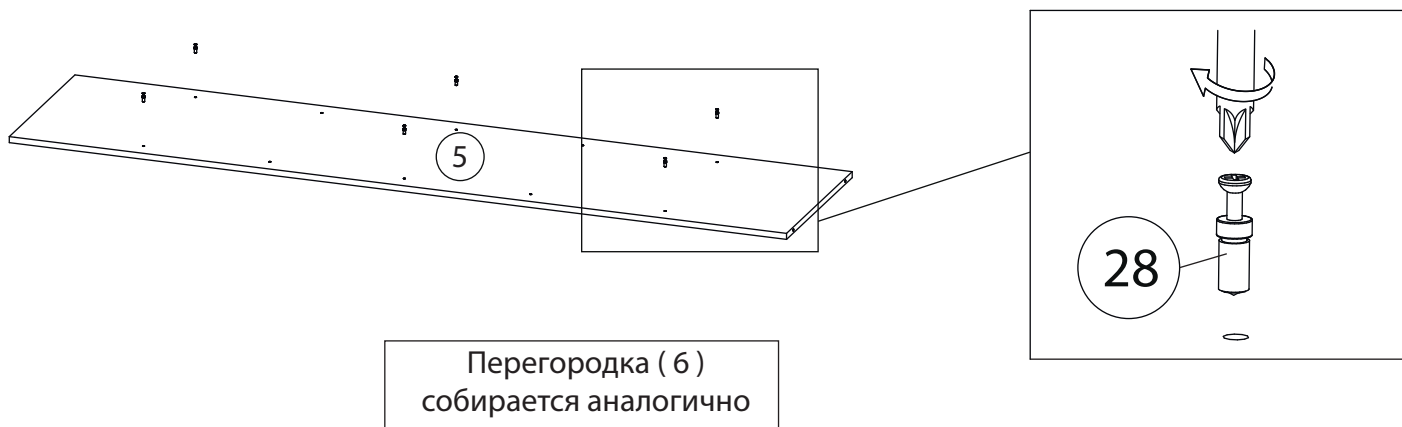
1



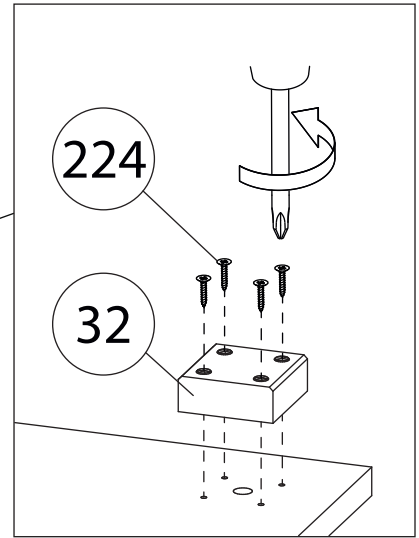
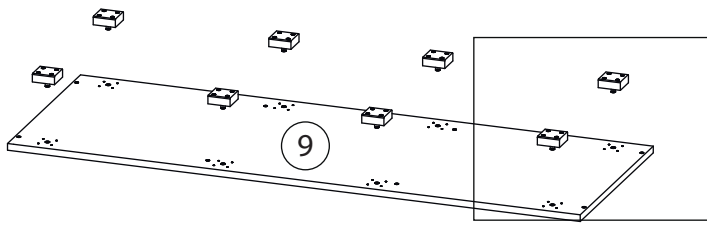
2



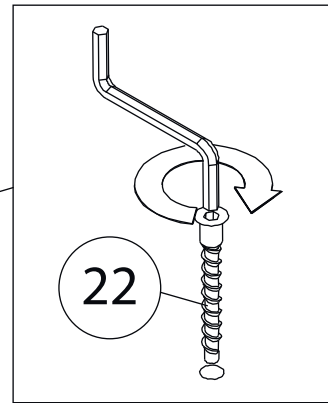
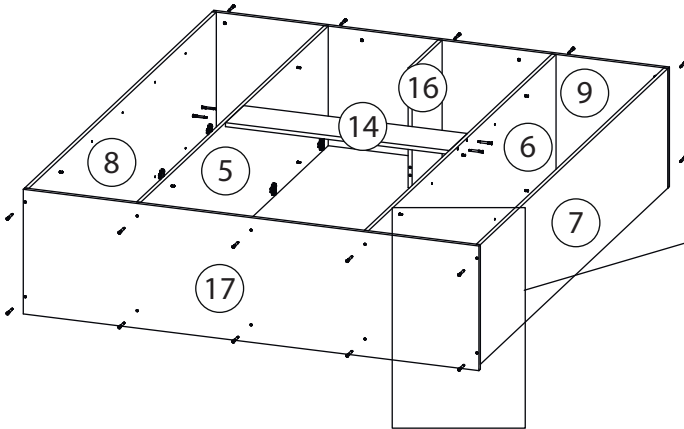
3



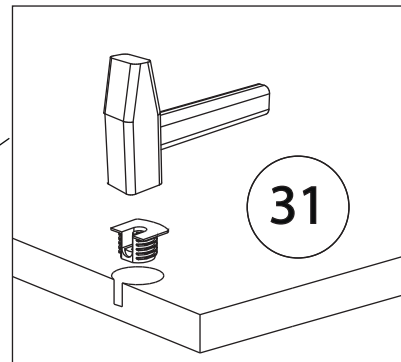
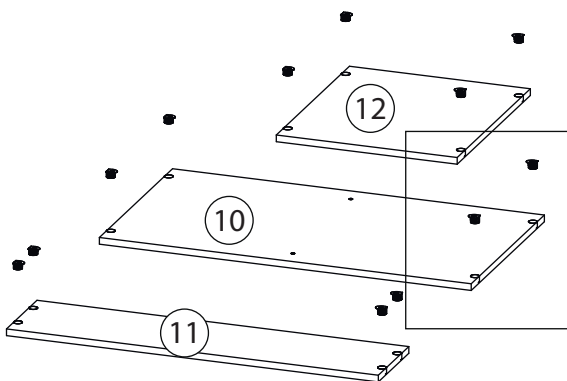
4



5

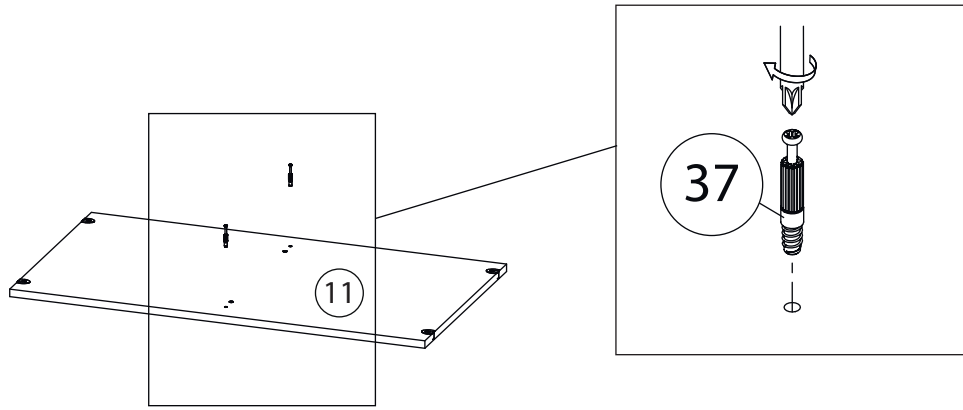


6

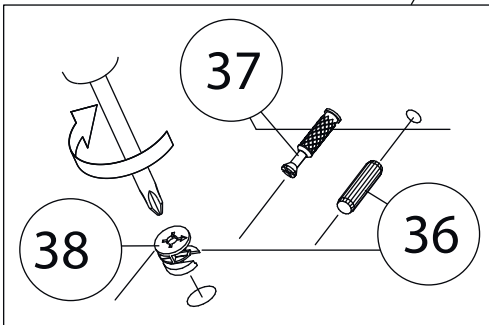
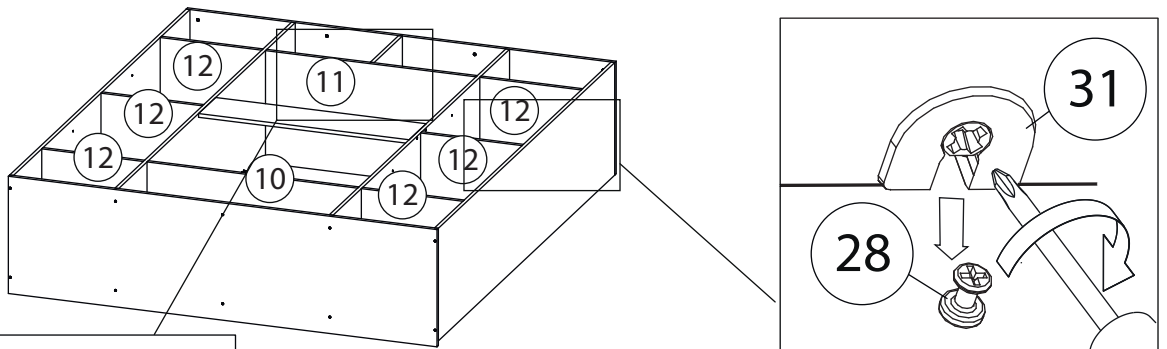


Полка (11)
собирается аналогично

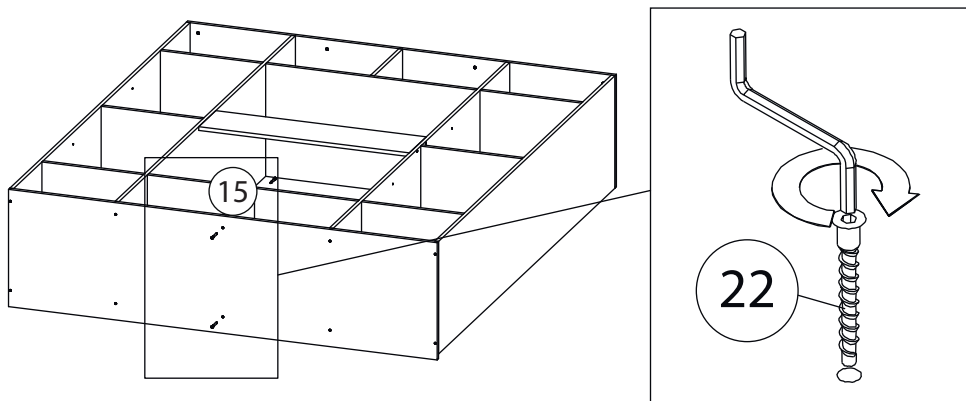
7



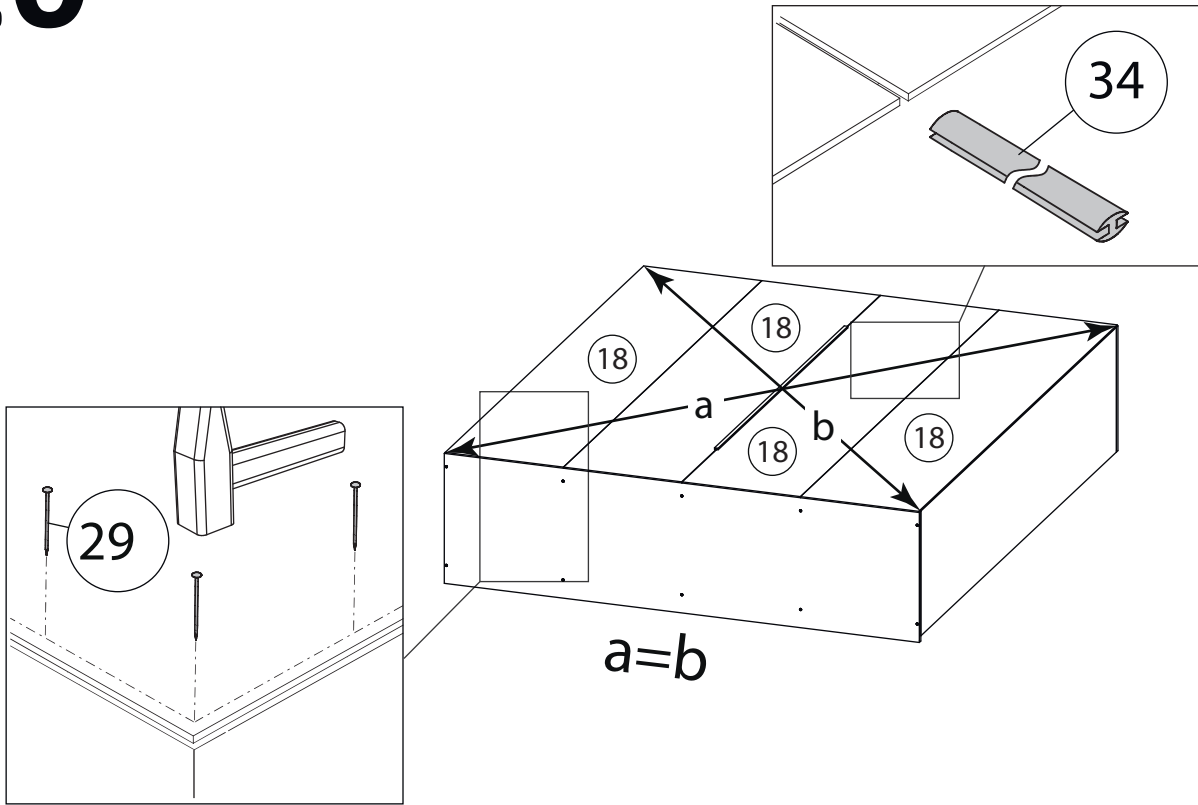
8



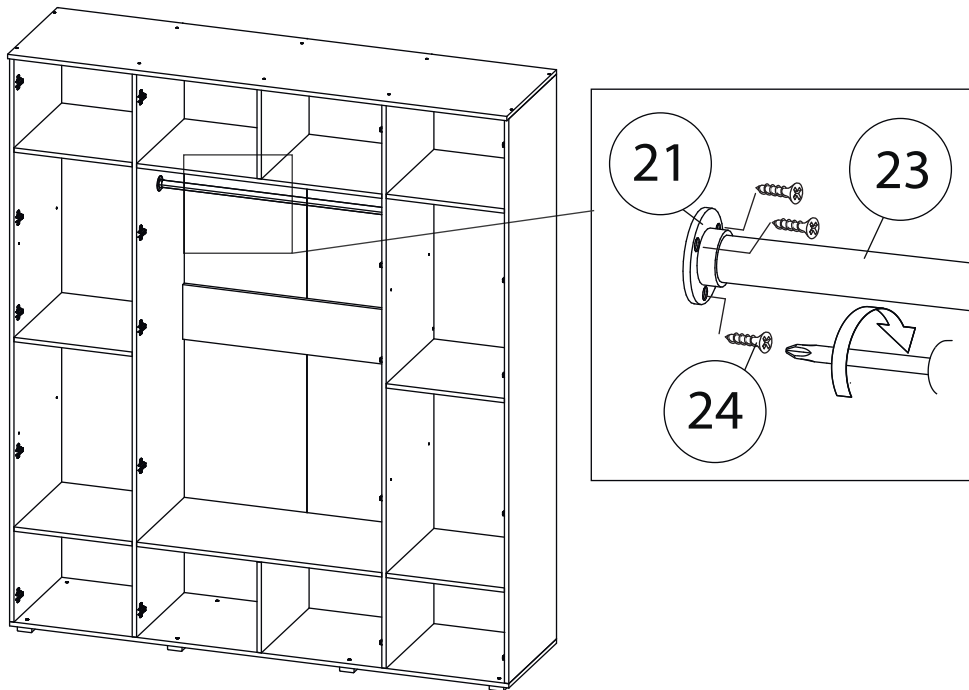
9



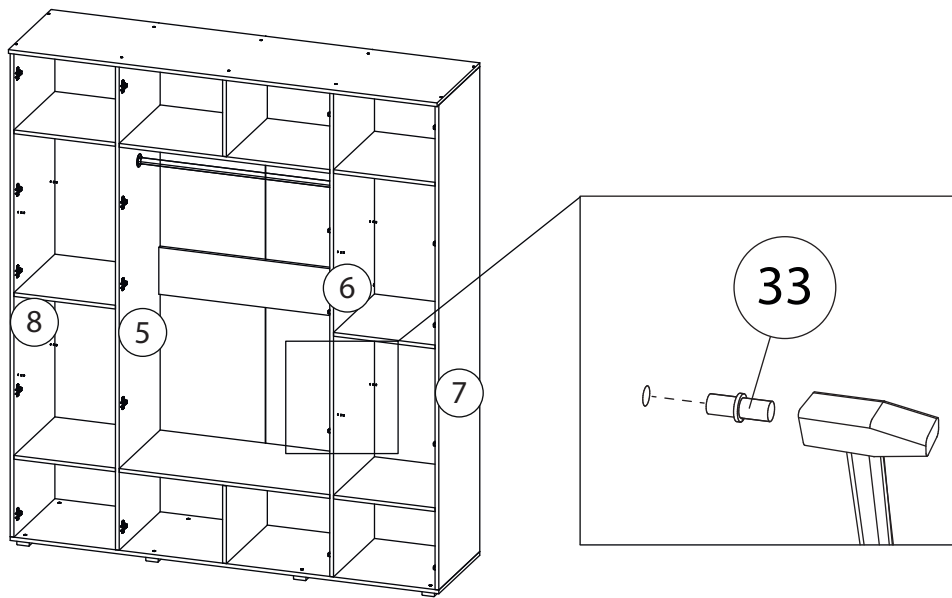
10



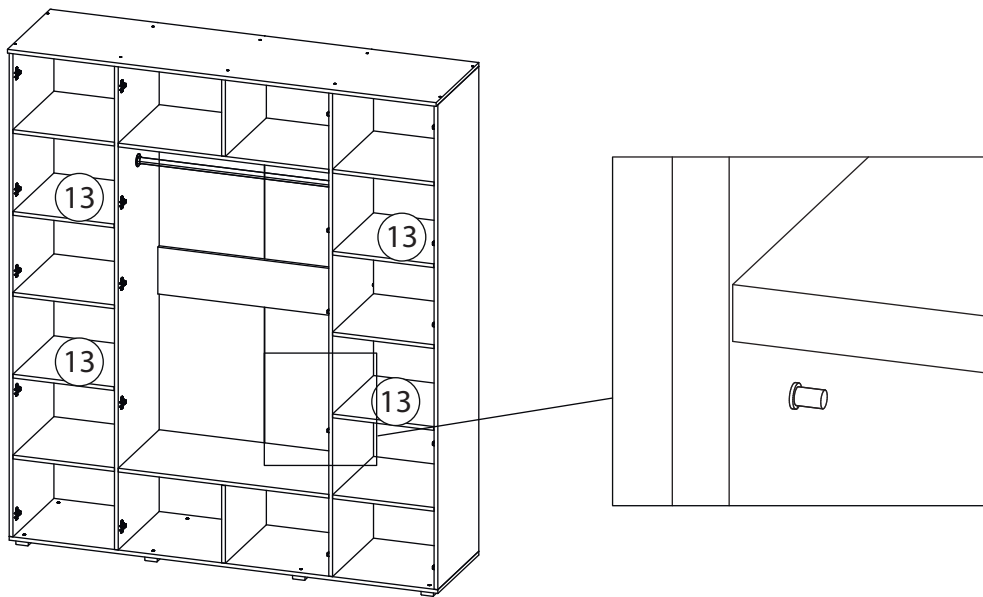
11



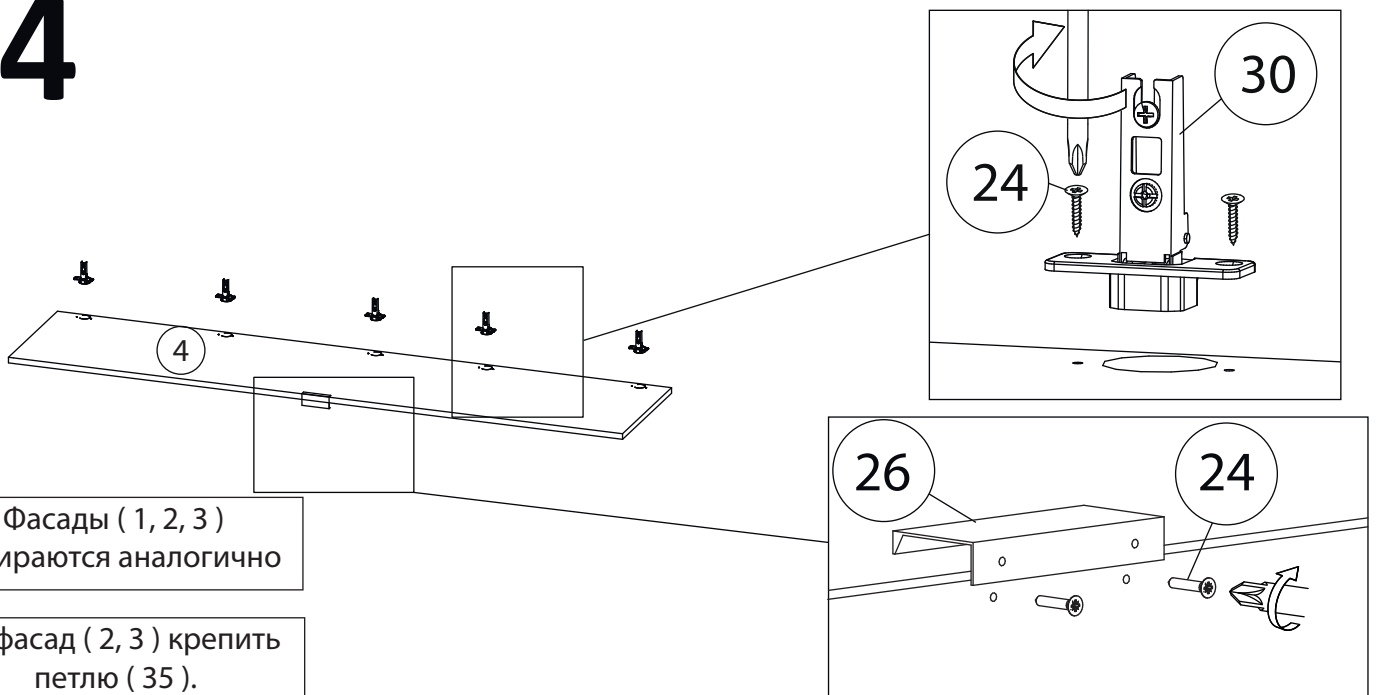
12



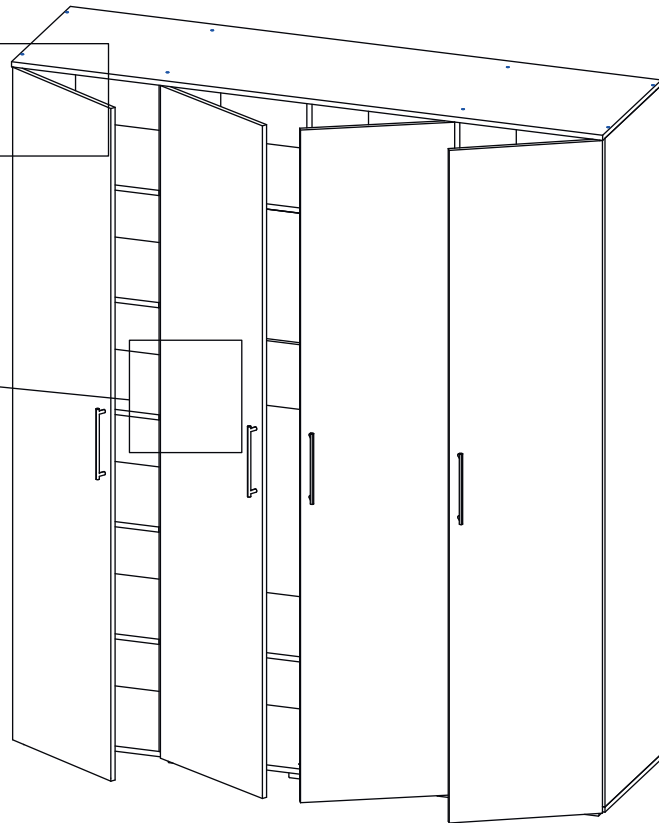
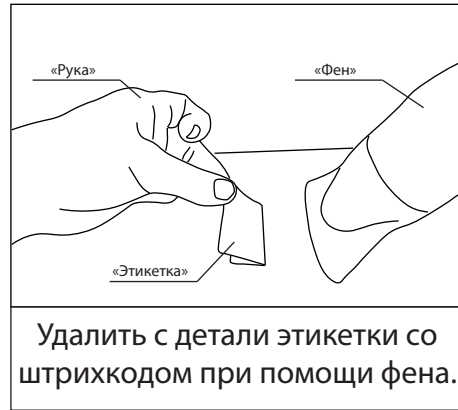
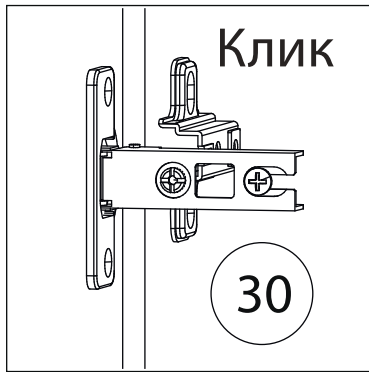
13



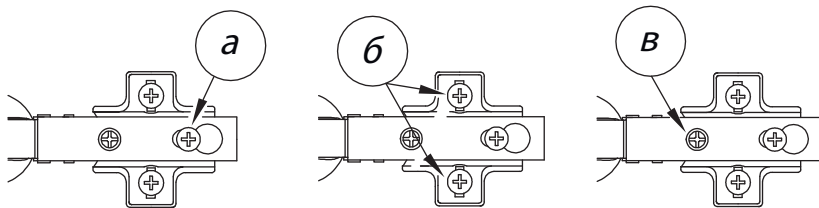
14



15



Заклеить технические отверстия заглушками.



Регулировка петель
а - регулировка расстояния между дверью и корпусом
б - регулировка положения двери по-вертикали
в - регулировка положения ТТдвери по-горизонтали