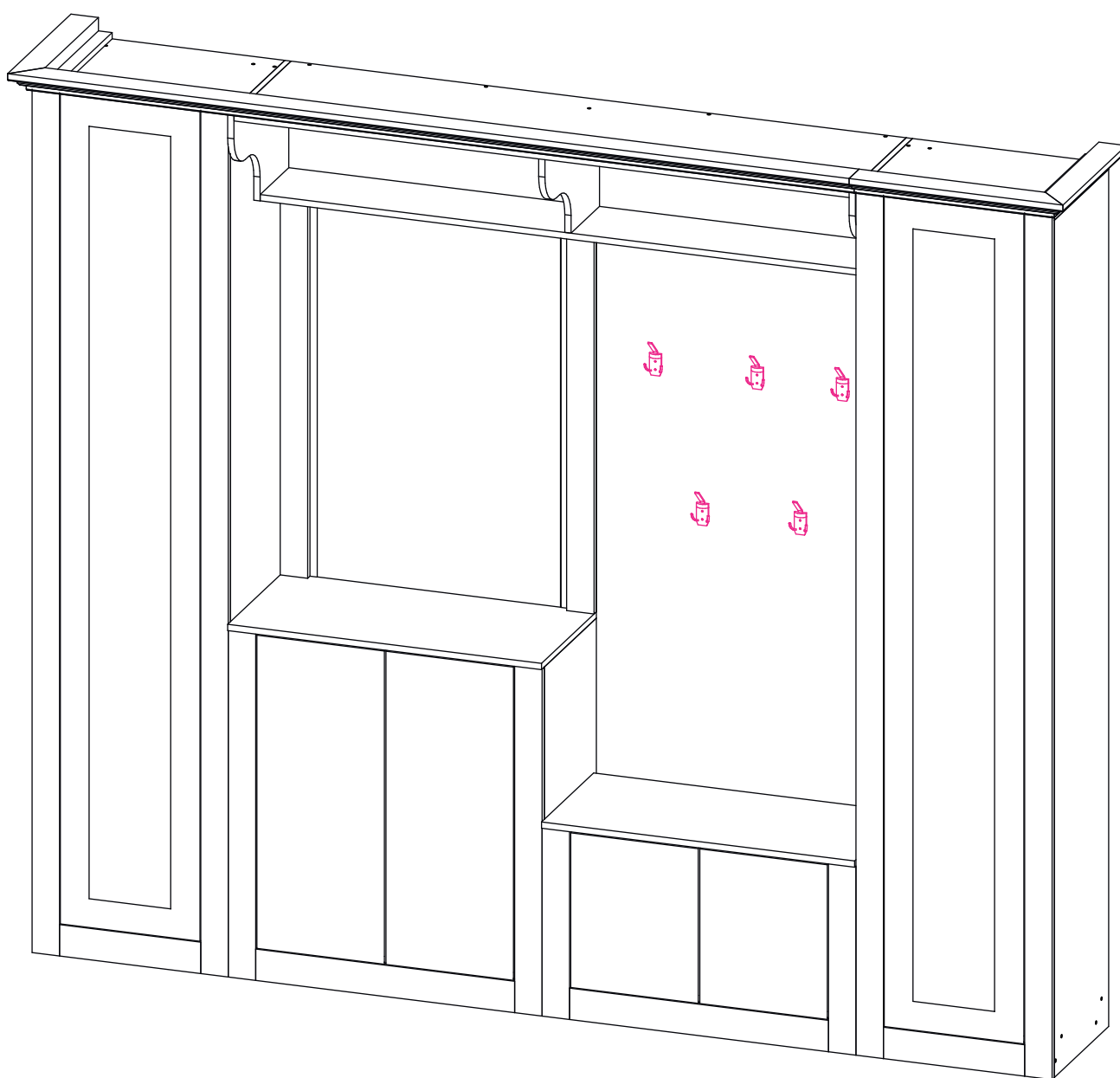


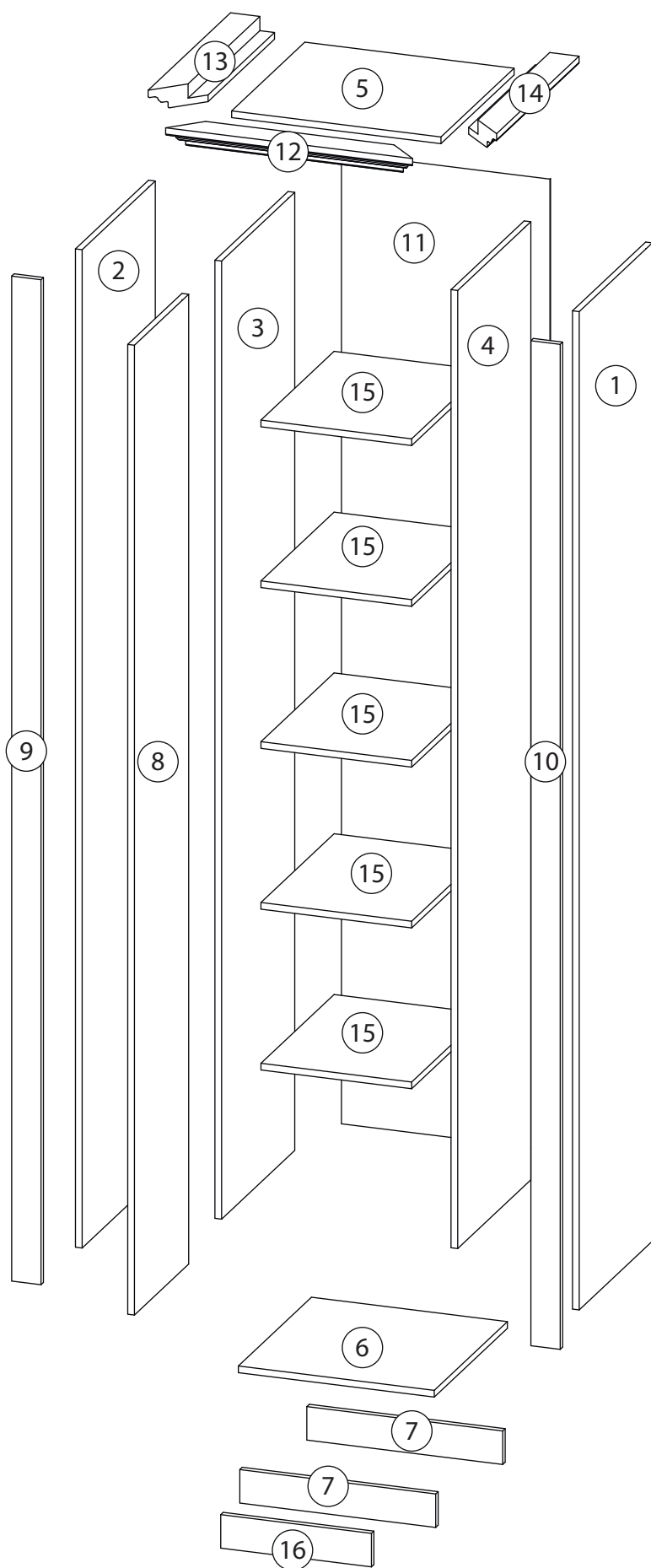
Инструкция по сборке

Классика

Прихожая - 4

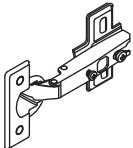
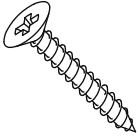
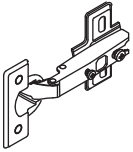
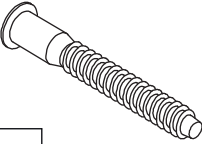

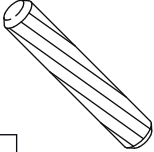
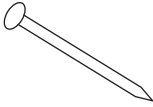

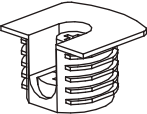
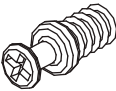
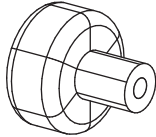


Детали

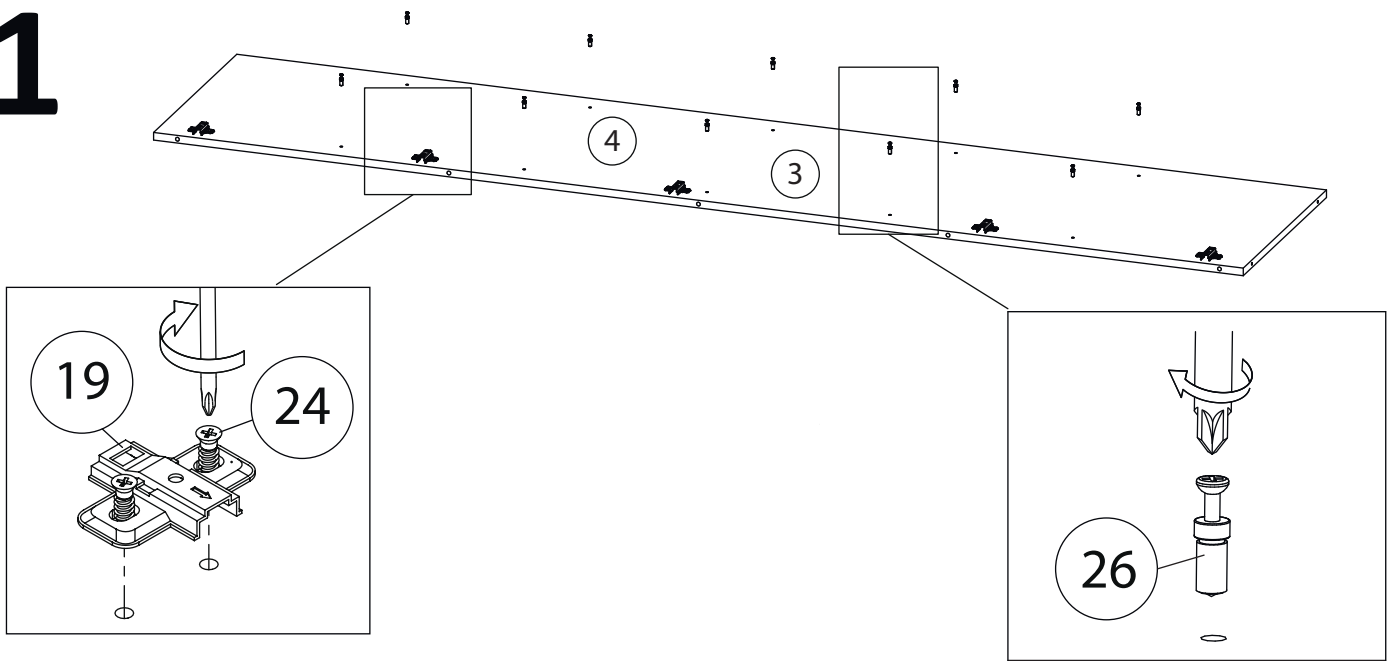


Поз.	Наименование	Кол-во	Длина	Ширина
1	Бок правый	1	2384	480
2	Бок левый	1	2384	480
3	Вертикаль	1	2288	480
4	Вертикаль	1	2288	480
5	Крыша	1	500	480
6	Дно	1	468	480
7	Цоколь	2	468	80
8	Фасад	1	2316	356
9	Пилястра	1	2400	70
10	Пилястра	1	2400	70
11	Задняя стенка	1	2318	498
12	Профиль1	1	590	
13	Профиль1	1	541	
14	Профиль1	1	541	
15	Полка	5	360	480
16	Фальшпанель	1	360	80

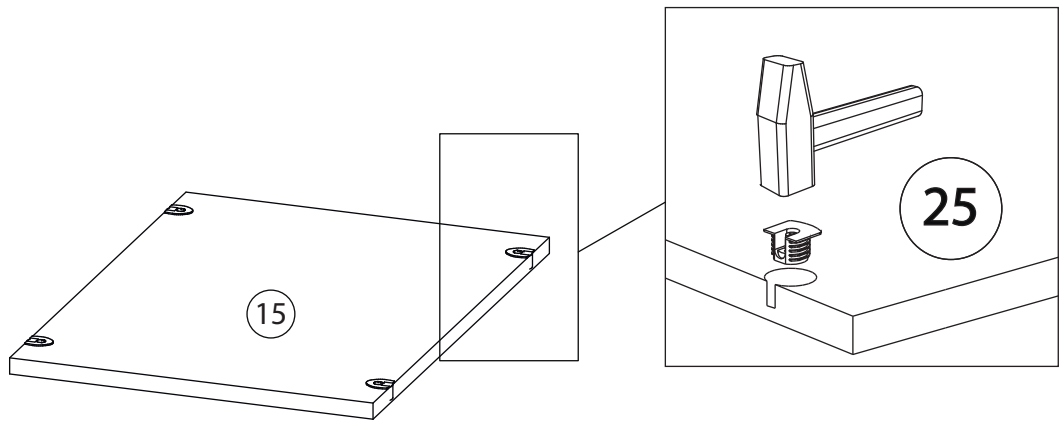
Фурнитура

				
17	18	19	20	21
<u>Петля полунакладная</u>	<u>Саморез 3,5x30</u>	<u>Петля накладная</u>	<u>Евровинт 7x50</u>	<u>Саморез 3,5x16</u>
				
22	23	24	25	26
<u>Шкант бук</u>	<u>Гвоздь 1,6x25</u>	<u>Евровинт 6,3x13</u>	<u>Стяжка VB35</u>	<u>Винт для стяжки VB35</u>
				
27				
<u>Ручка кнопка</u>				

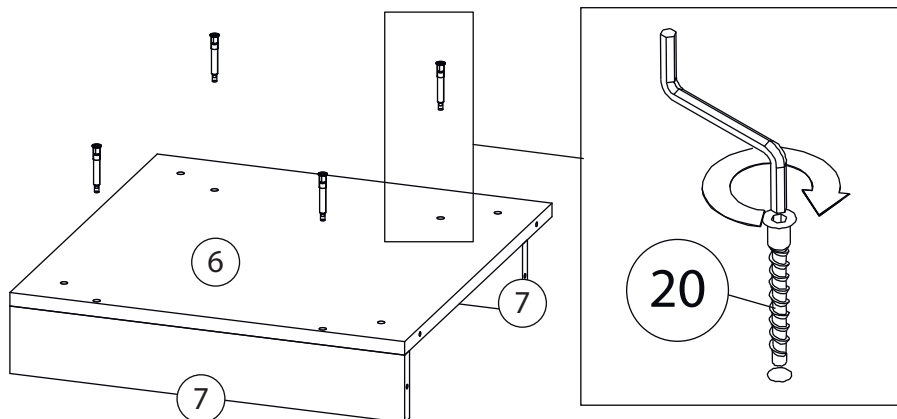
1

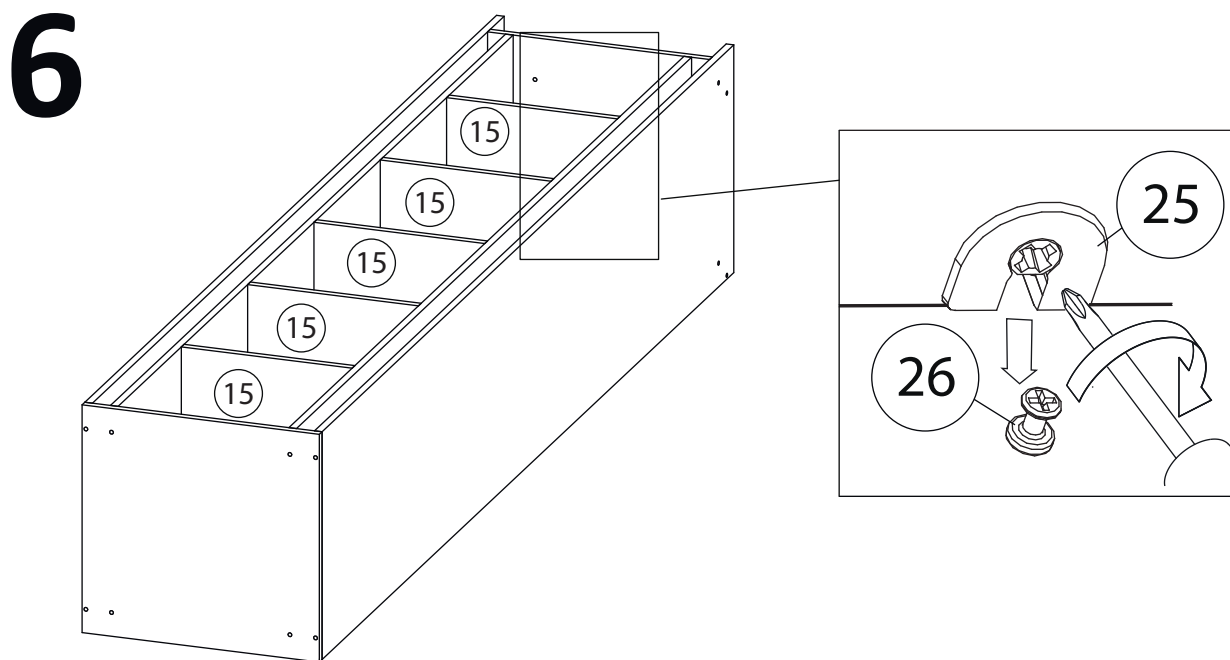
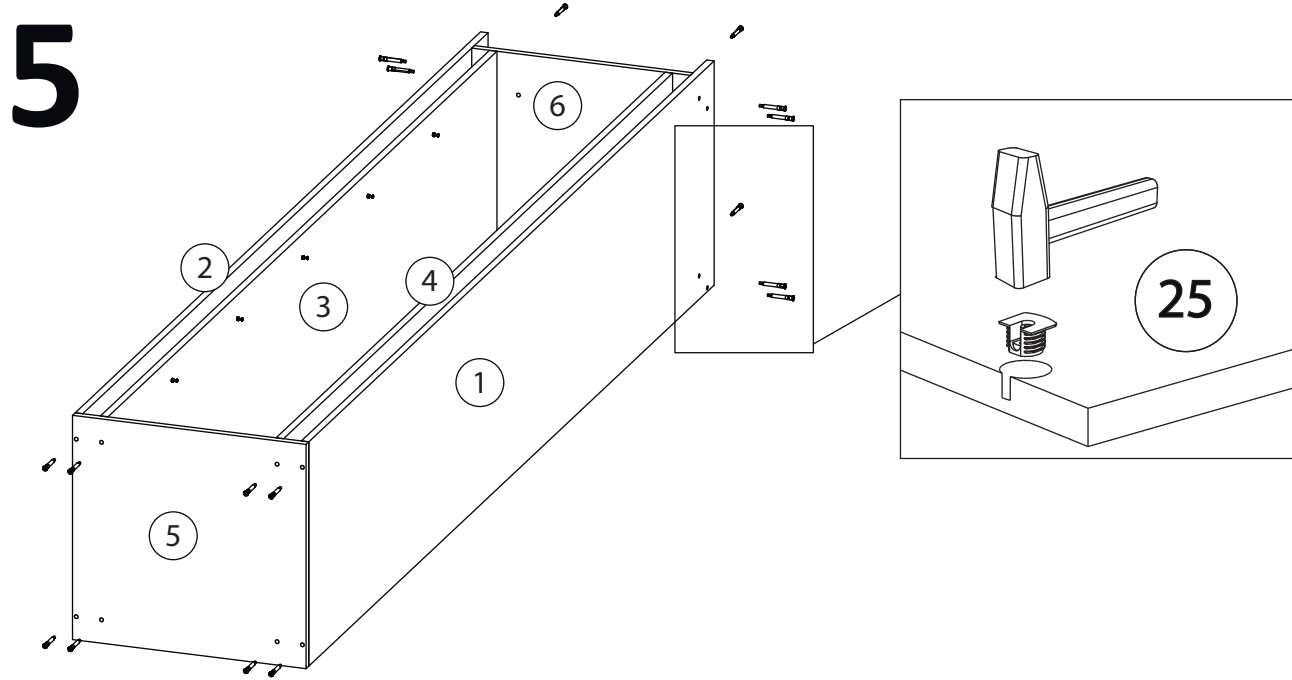
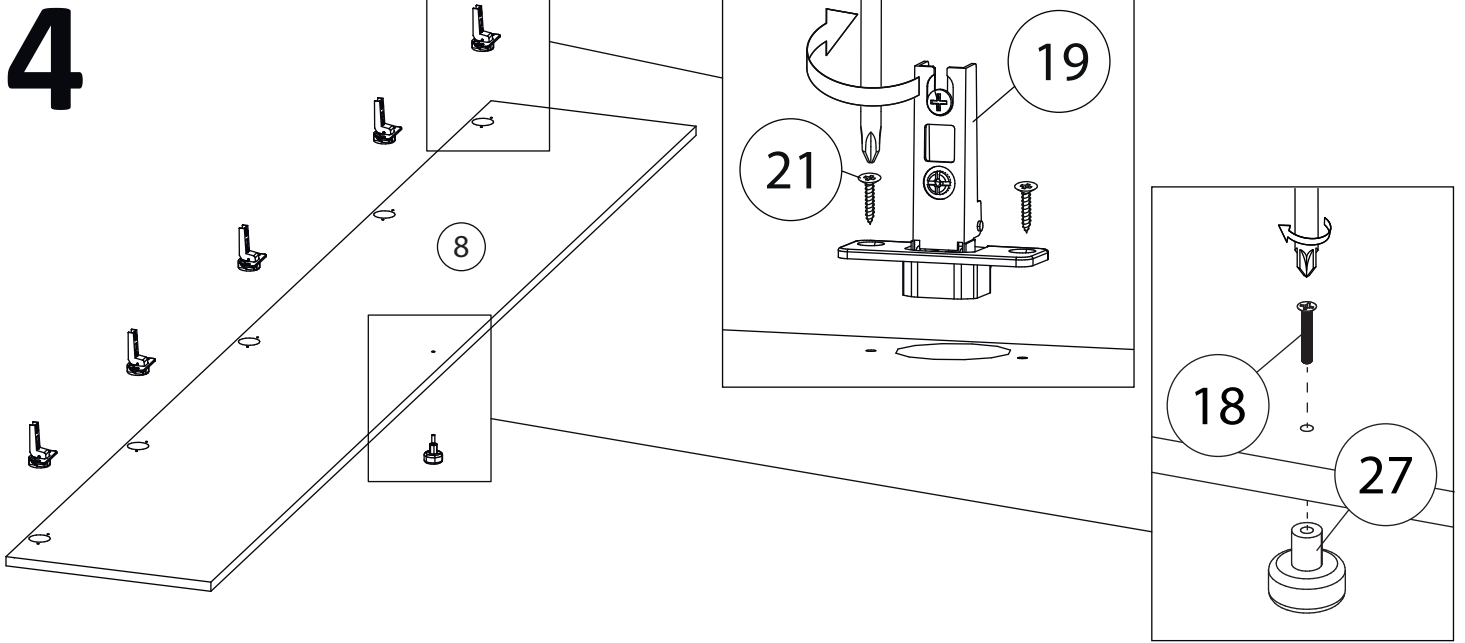


2

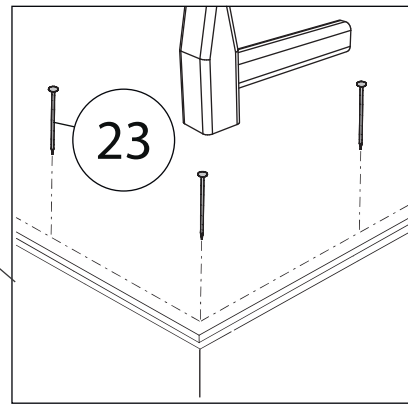
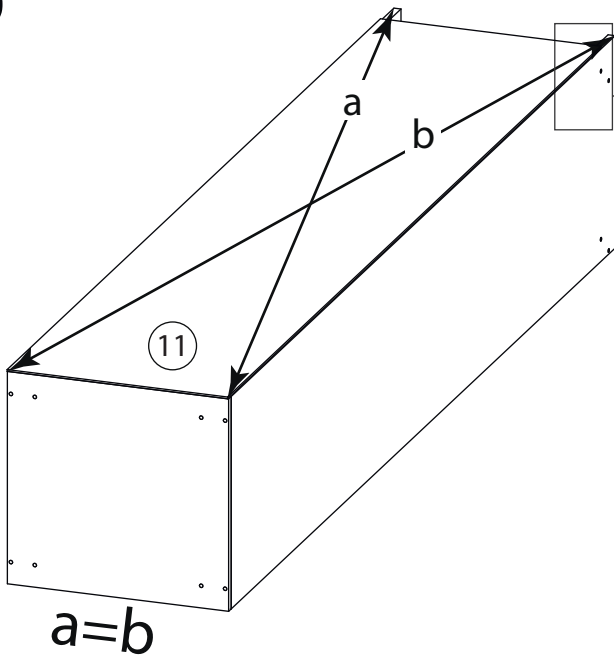


3

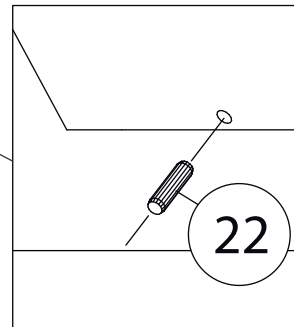
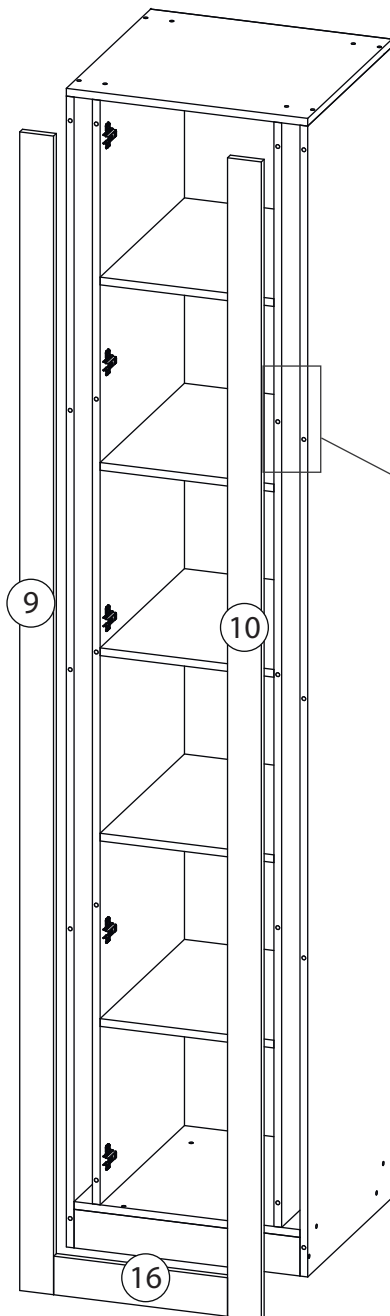




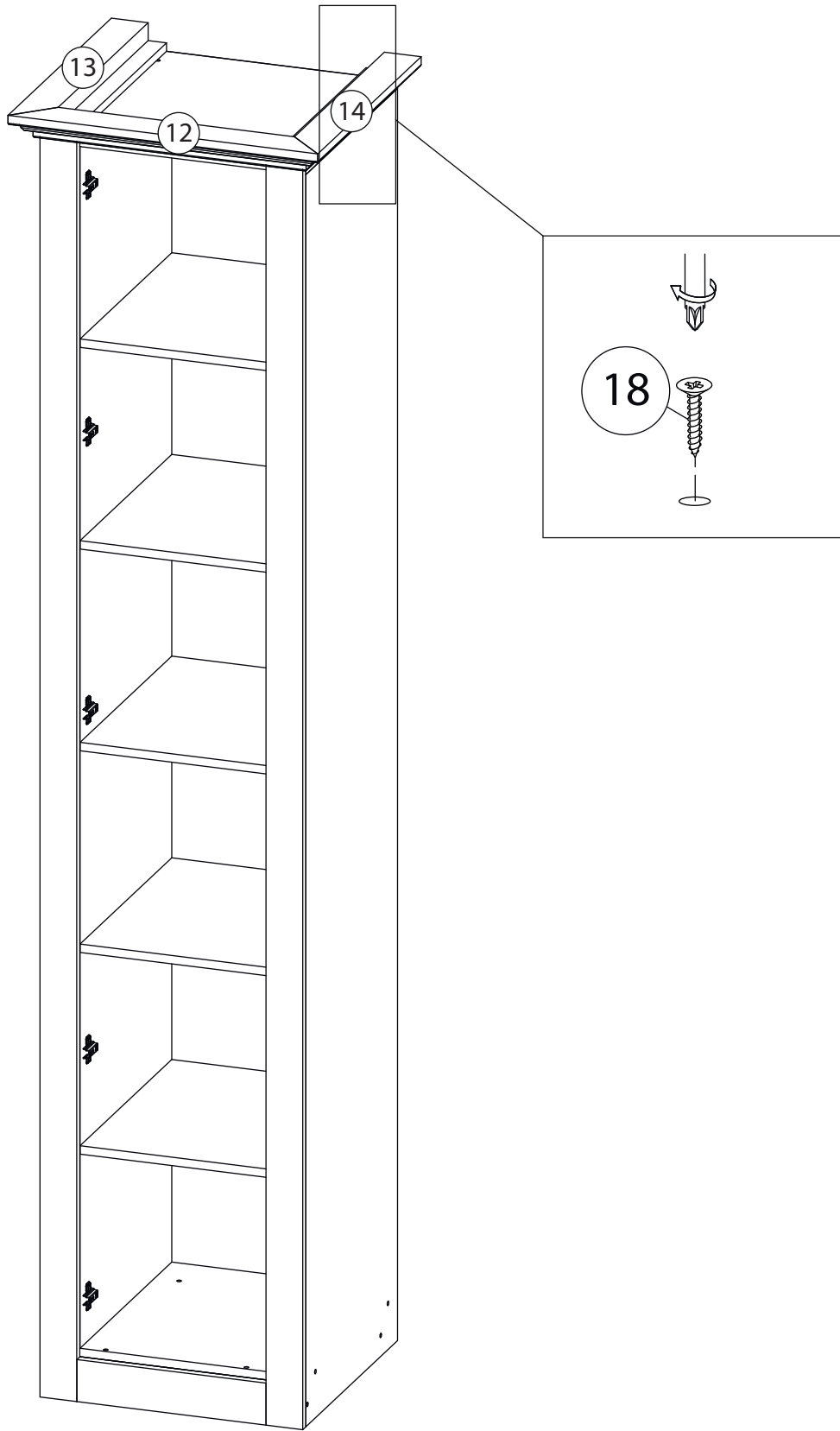
7



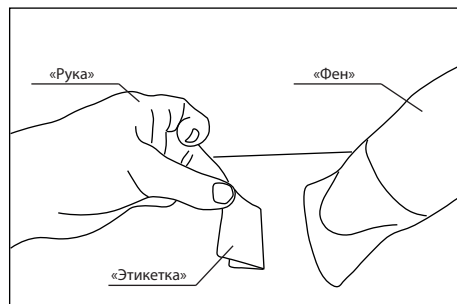
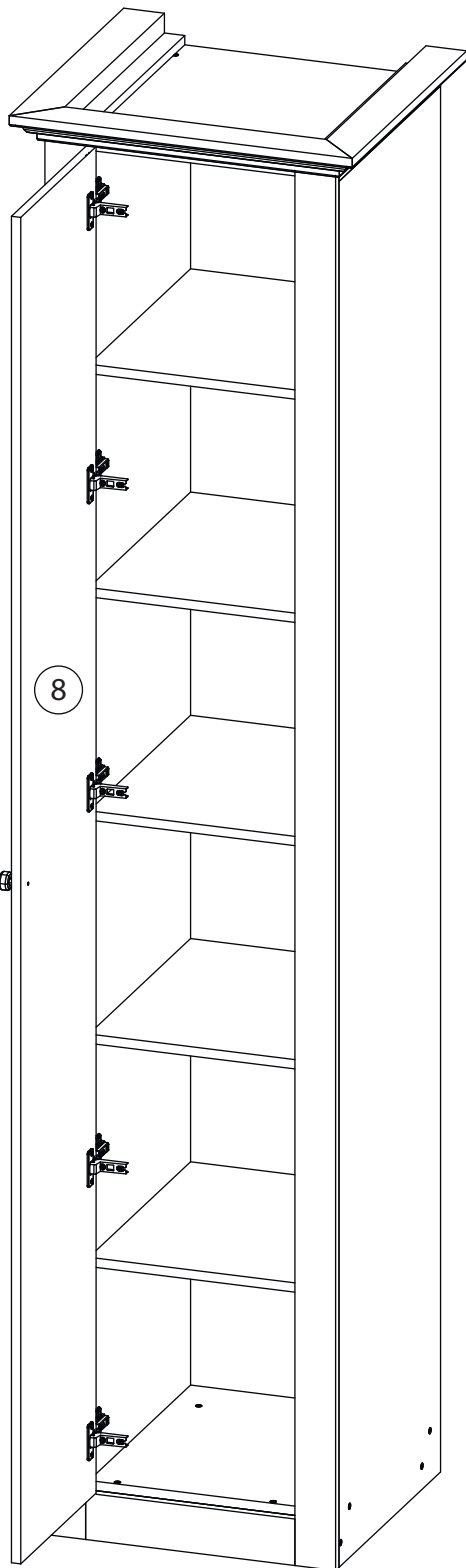
8



9



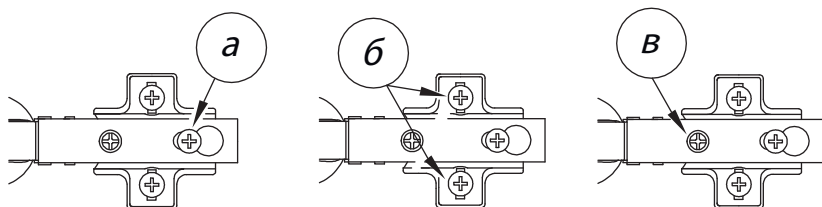
10



Удалить с детали этикетки со штрихкодом при помощи фена.



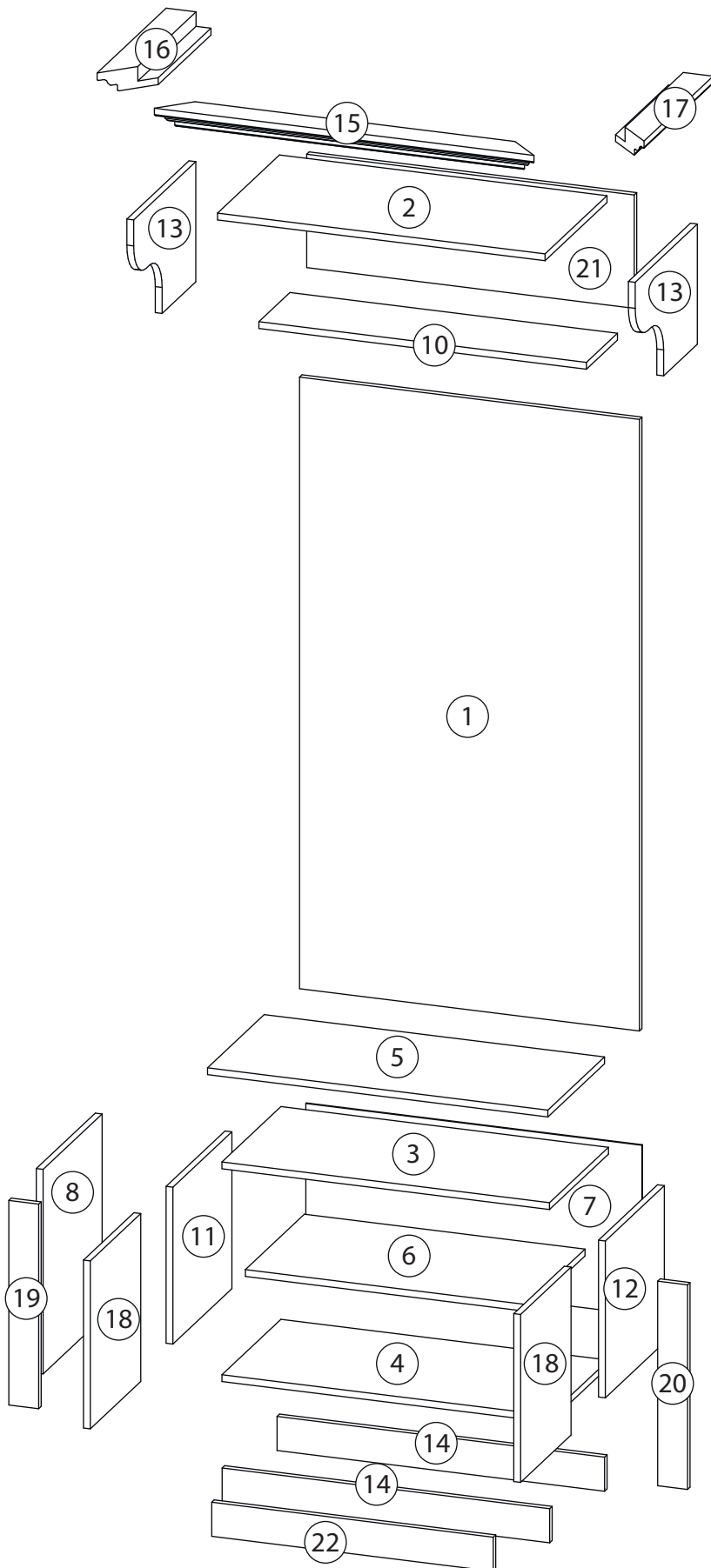
Заклеить технические отверстия заглушками.



Регулировка петель


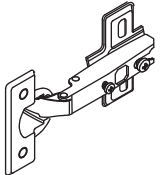

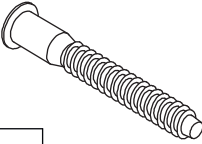
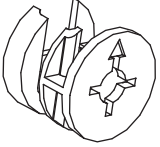

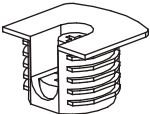

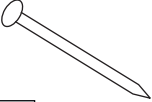
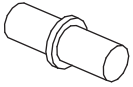
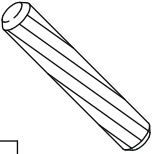
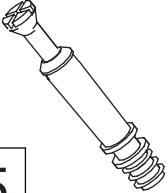
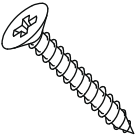
а - регулировка расстояния между дверью и корпусом
б - регулировка положения двери по-вертикали
в - регулировка положения Тдвери по-горизонтали

Детали

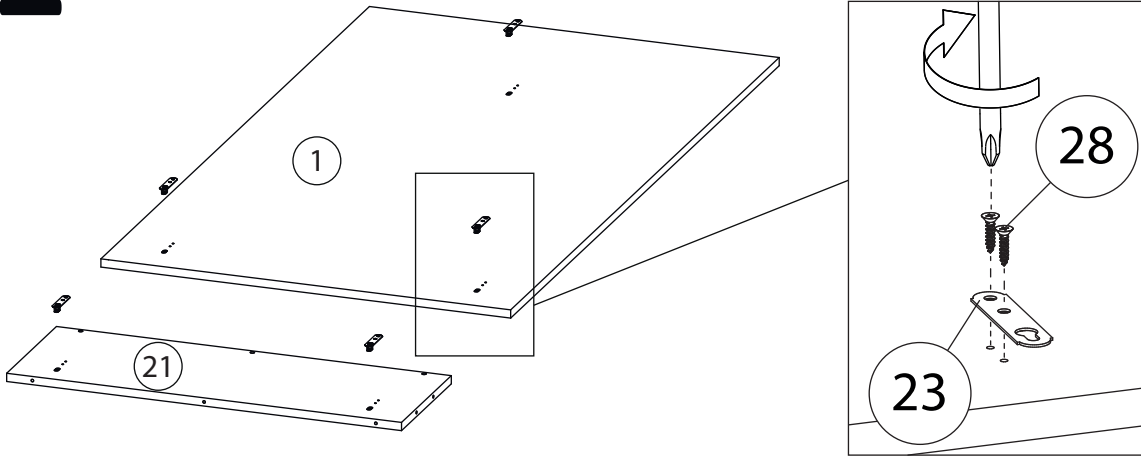


Поз.	Наименование	Кол-во	Длина	Ширина
1	Щит МЯГКИЙ	1	1435	797
2	Крыша	1	768	399
3	Полка	1	768	380
4	Дно	1	768	380
5	Сидушка МЯГКАЯ	1	798	365
6	Полка	1	658	380
7	Задняя стенка	1	266	768
8	Бок левый	1	480	380
9	Бок правый	1	480	380
10	Горизонталь	1	768	200
11	Вертикаль	1	368	380
12	Вертикаль	1	368	380
13	Бок левый	2	282	400
14	Цоколь	2	768	80
15	Профиль1	1	890	
16	Профиль1	1	445	
17	Профиль1	1	445	
18	Фасад	2	394	325
19	Пилястра	1	480	70
20	Пилястра	1	480	70
21	Задняя стенка	1	398	788
22	Фальшпанель	1	80	660

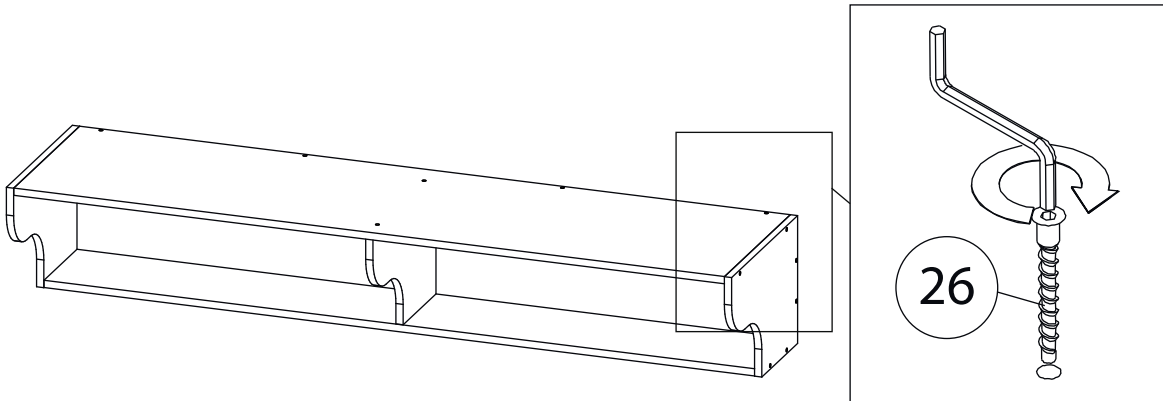
Фурнитура

				
23	24	25	26	27
<u>Подвеска плоская</u>	<u>Петля</u>	<u>Евровинт 6,3x13</u>	<u>Евровинт 7x50</u>	<u>Эксцентрик</u>
				
28	29	31	32	33
<u>Саморез 3,5x16</u>	<u>Стяжка VB35</u>	<u>Винт для стяжки VB35</u>	<u>Гвоздь 1,6x25</u>	<u>Полкодержатель</u>
				
34	35	36		
<u>Шкант бук</u>	<u>Шток эксцентрика</u>	<u>Саморез 3,5x30</u>		

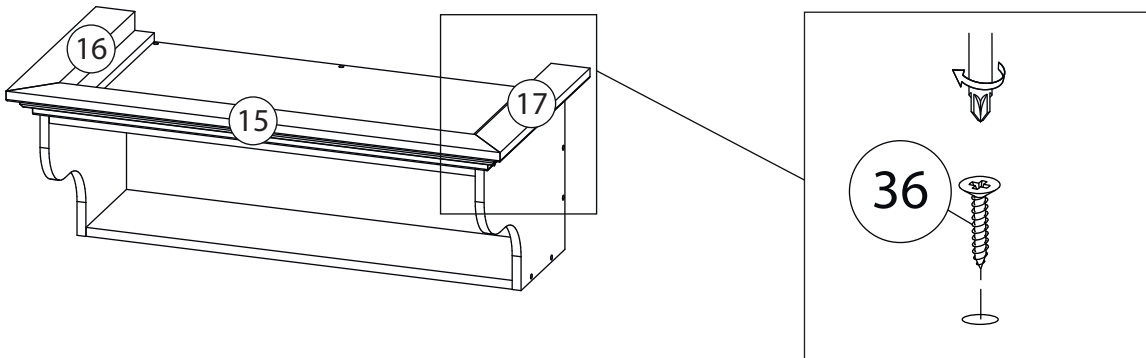
1



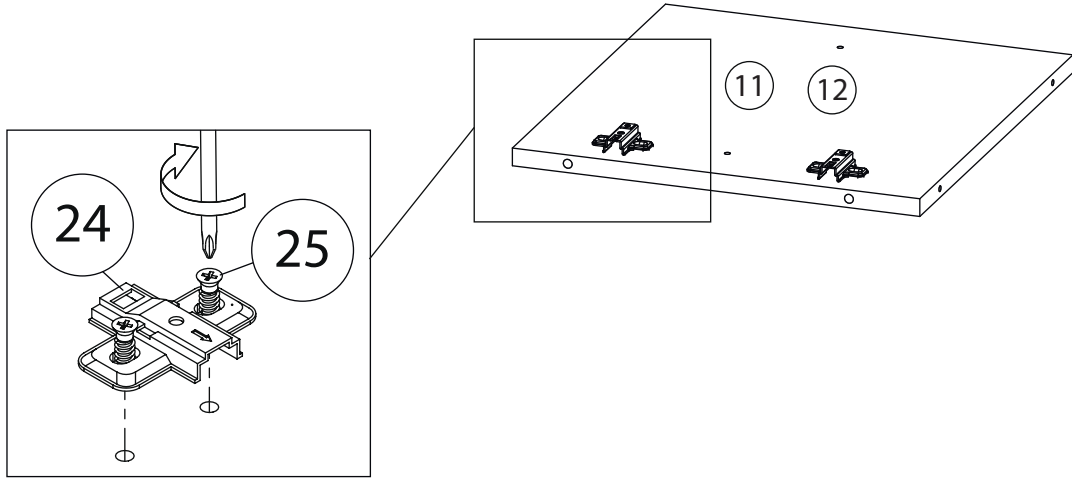
2



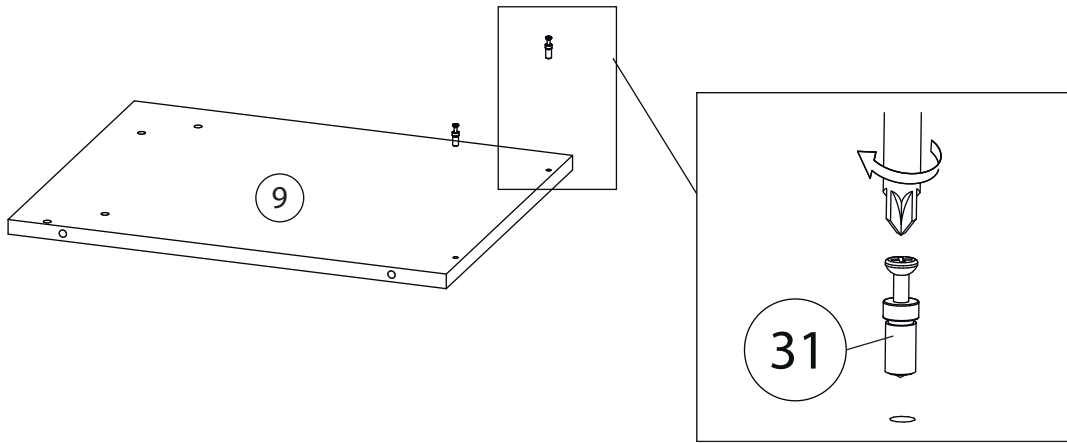
3



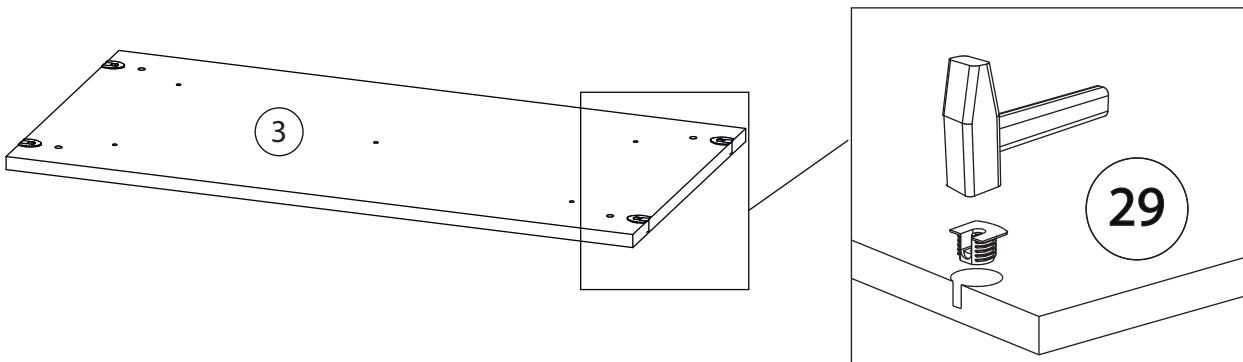
4



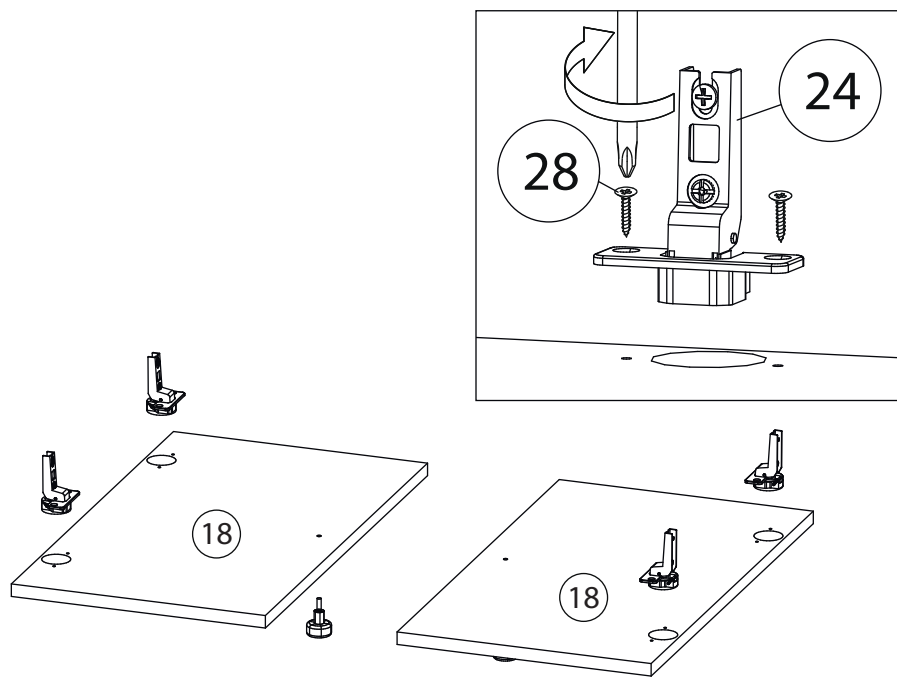
5



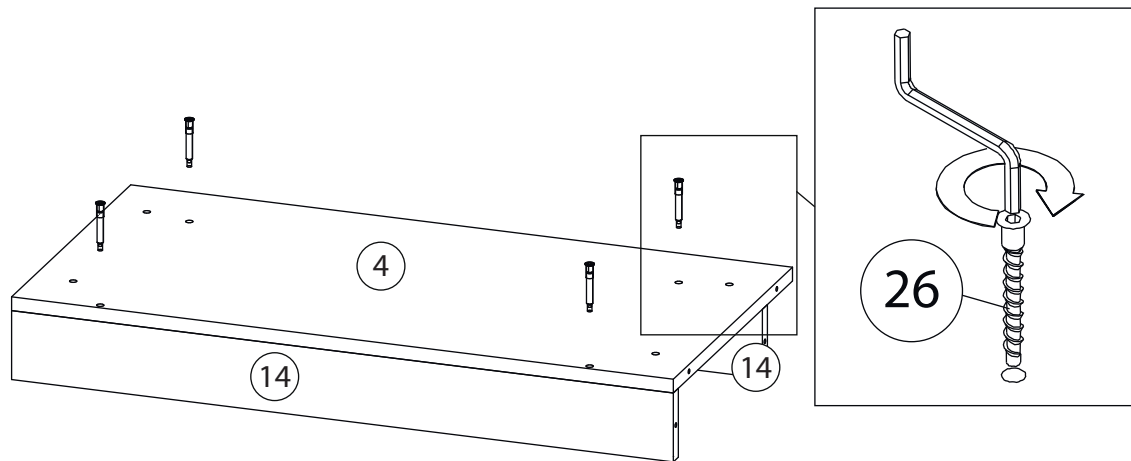
6



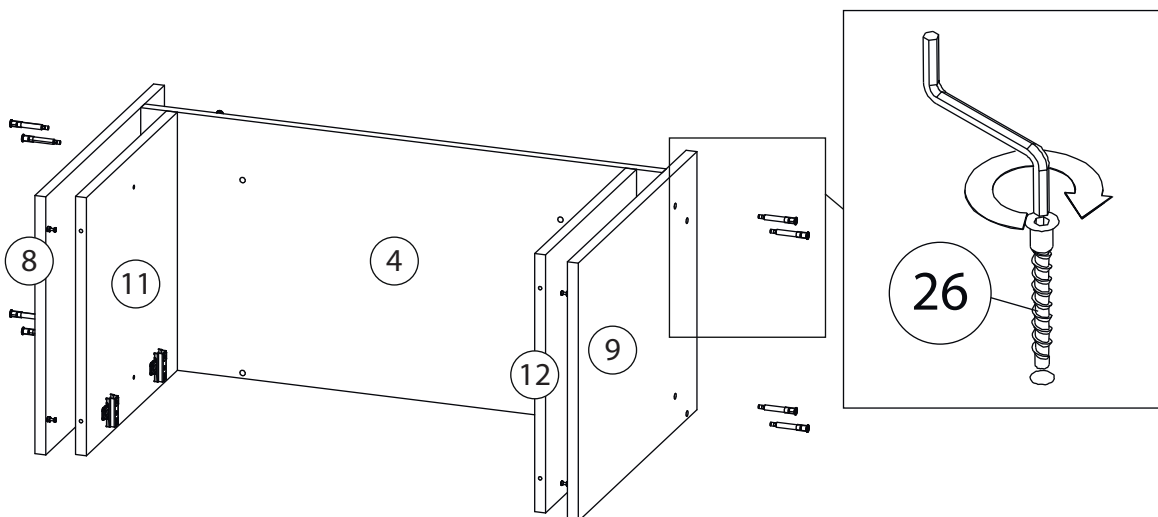
7



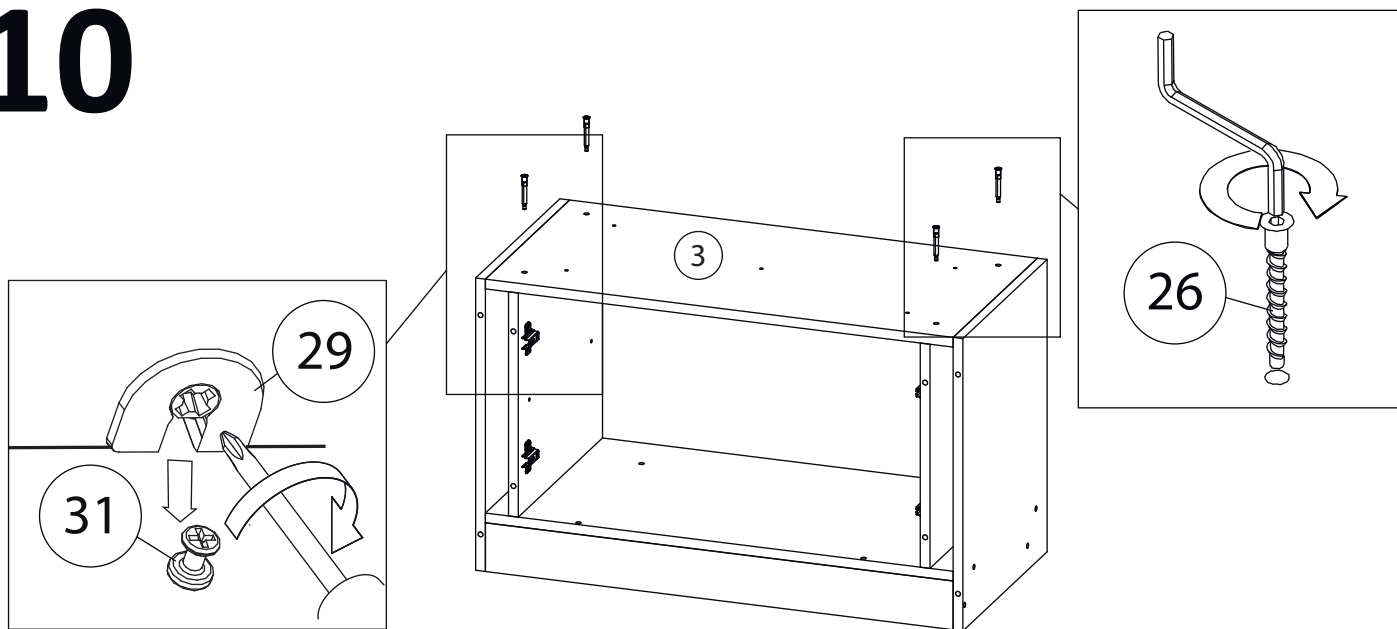
8



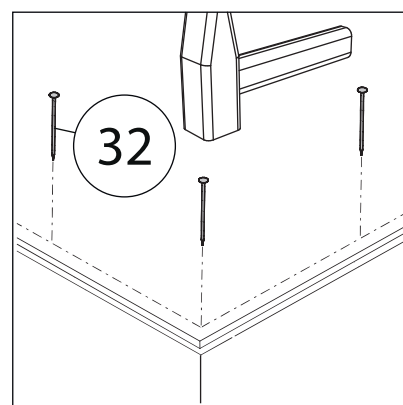
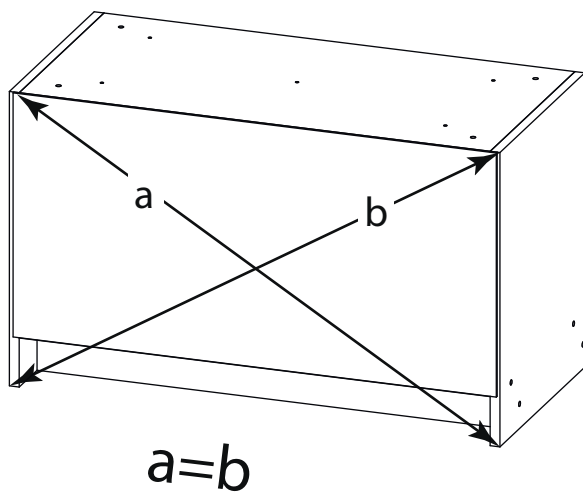
9



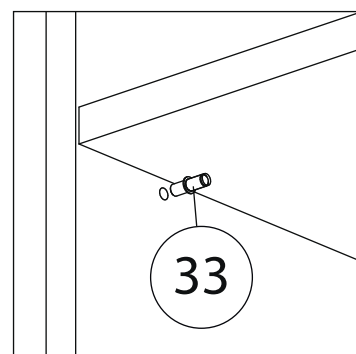
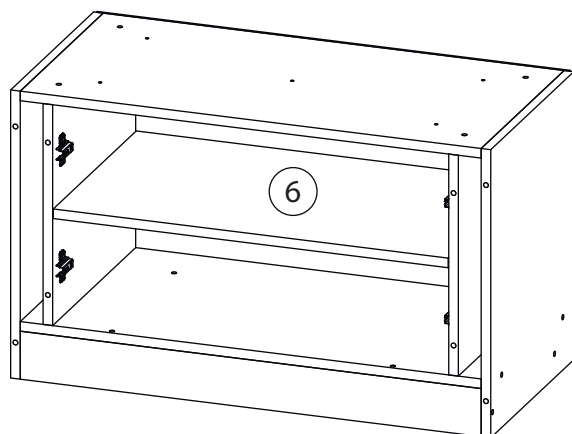
10



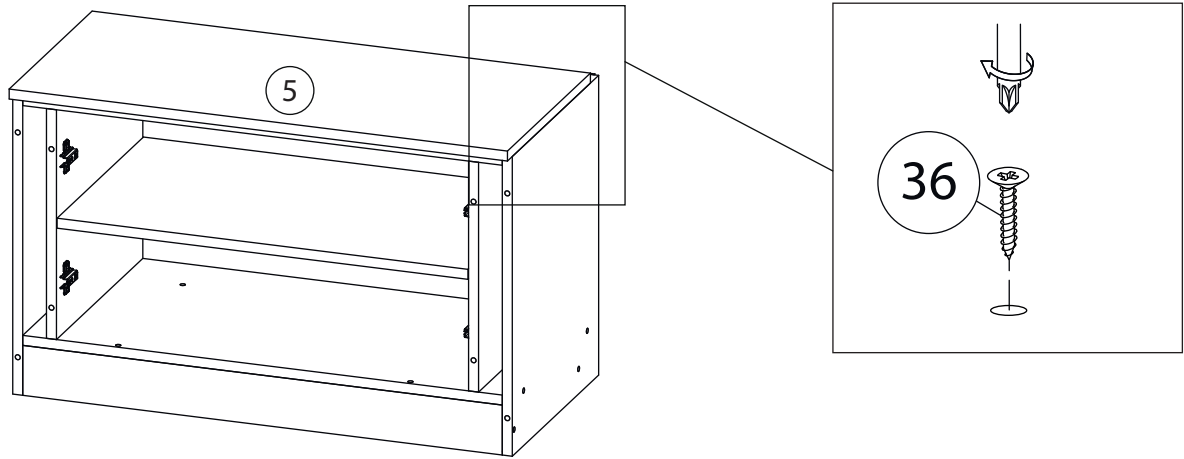
11



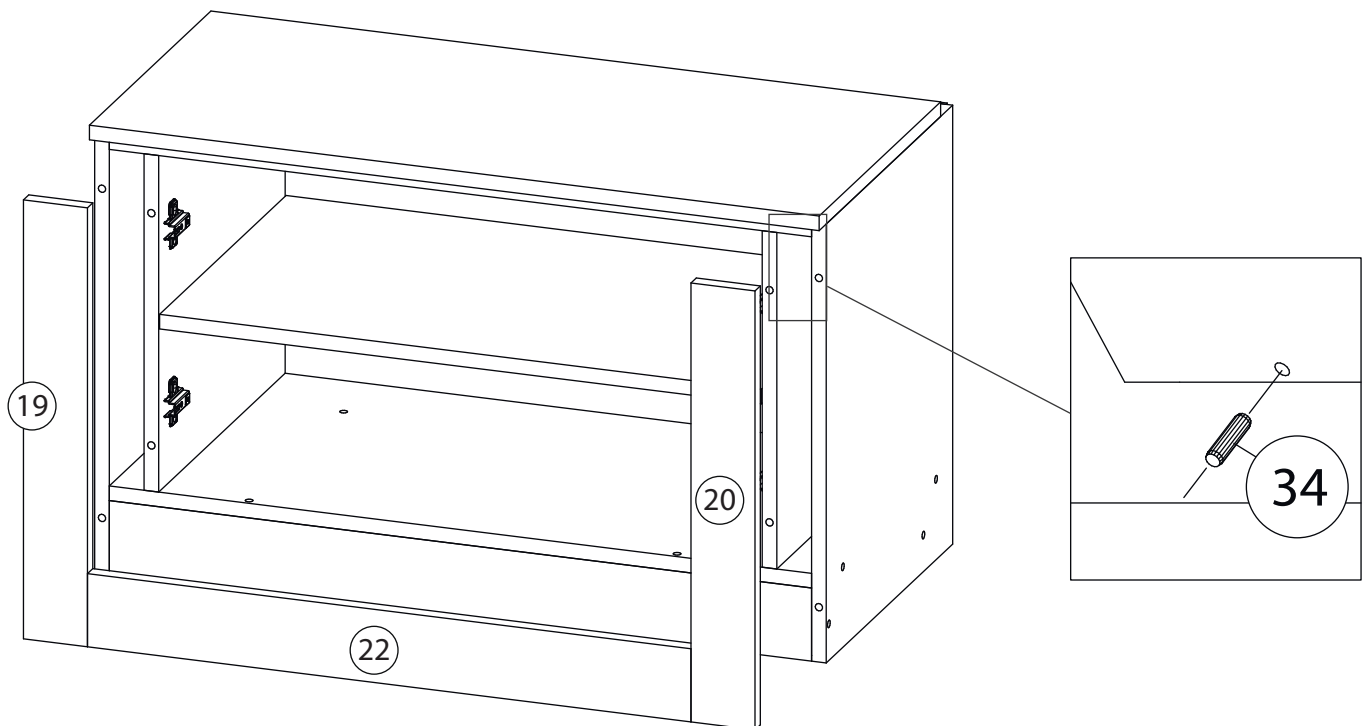
12



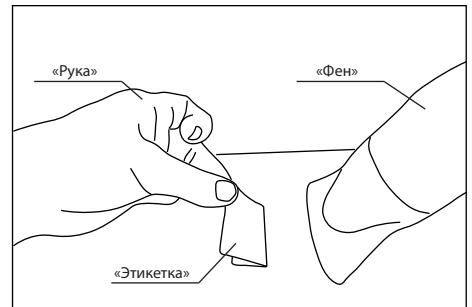
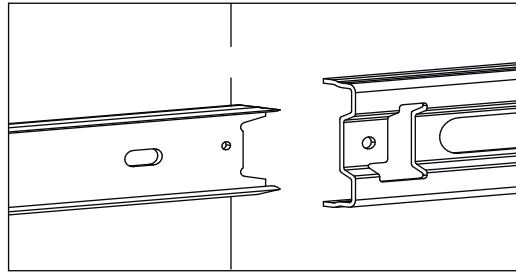
13



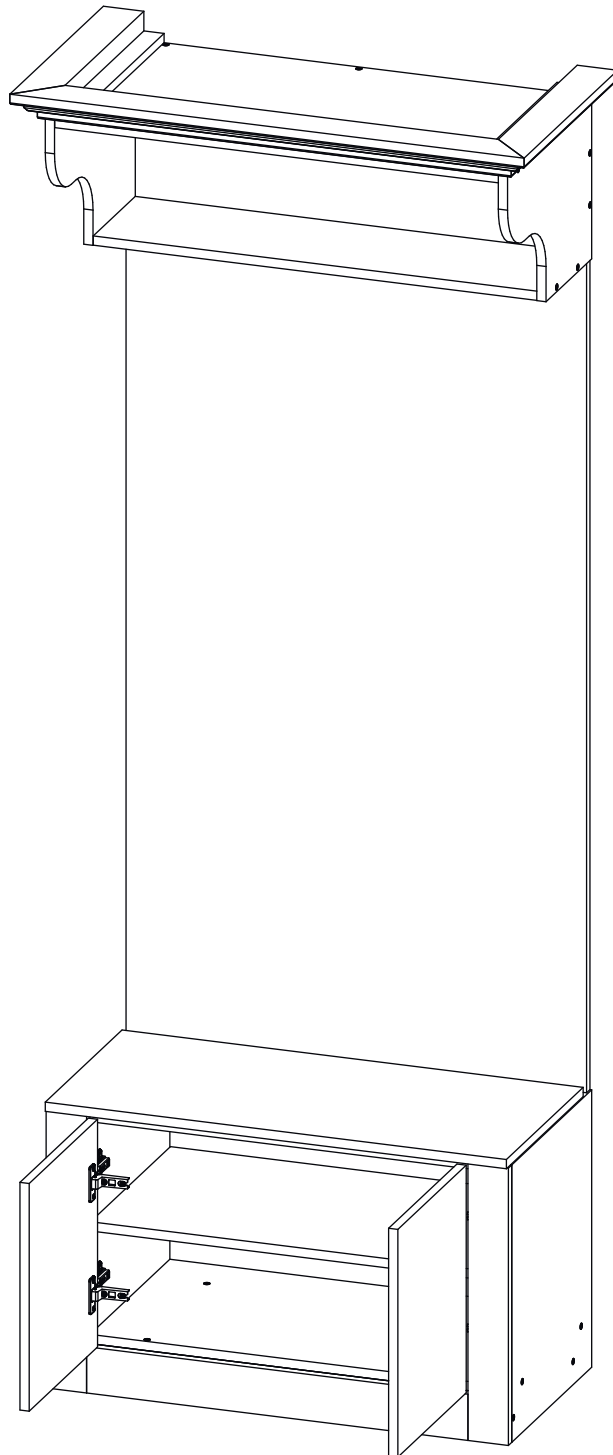
14



15



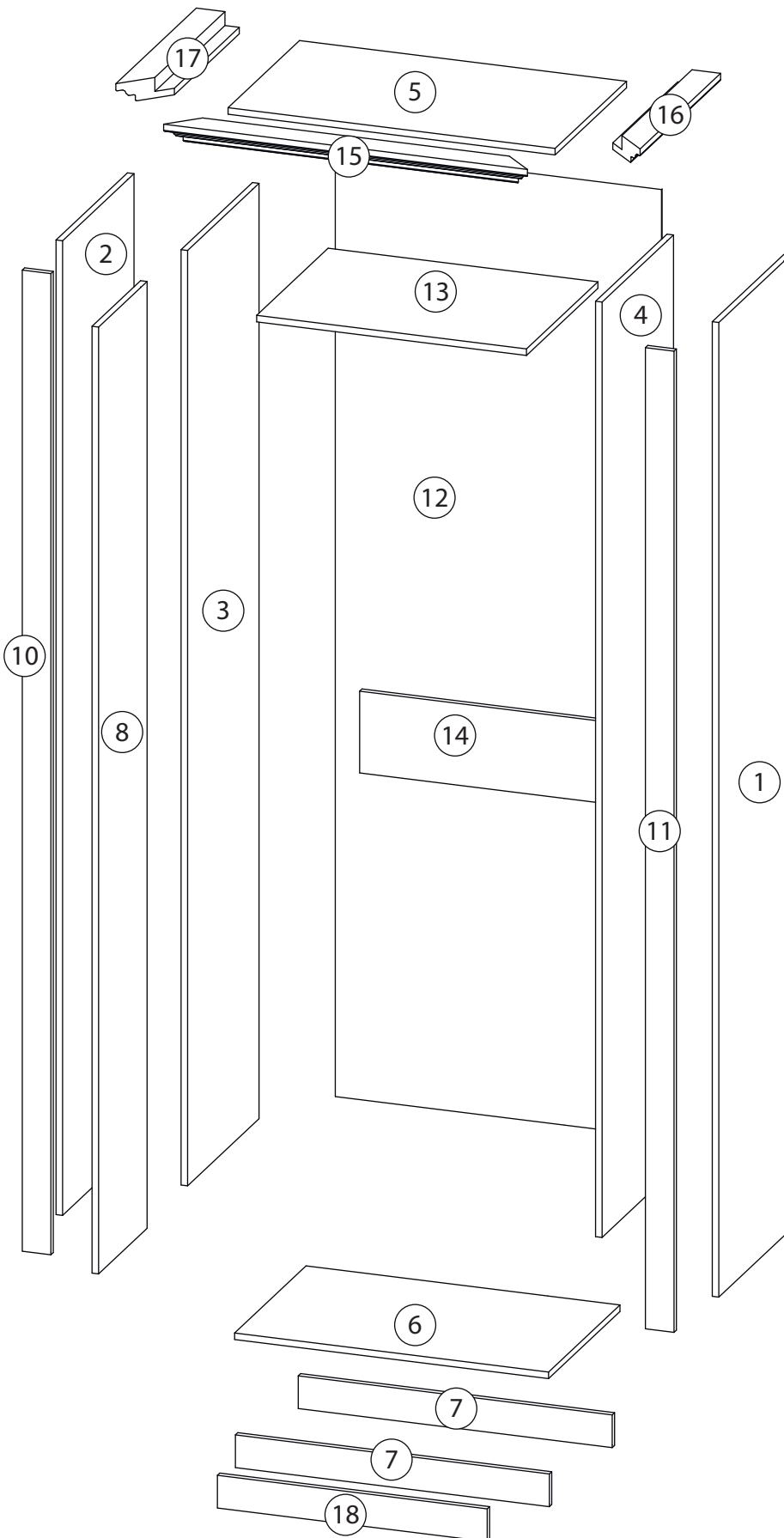
Удалить с детали этикетки со штрихкодом при помощи фена.



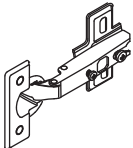
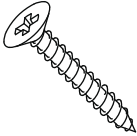
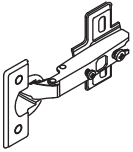
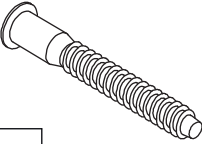

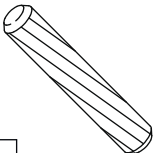
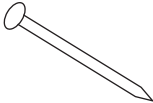

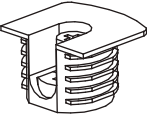
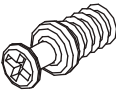
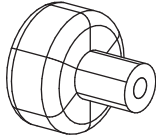

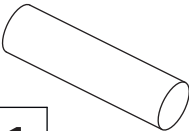
Заклеить технические отверстия заглушками.

Детали

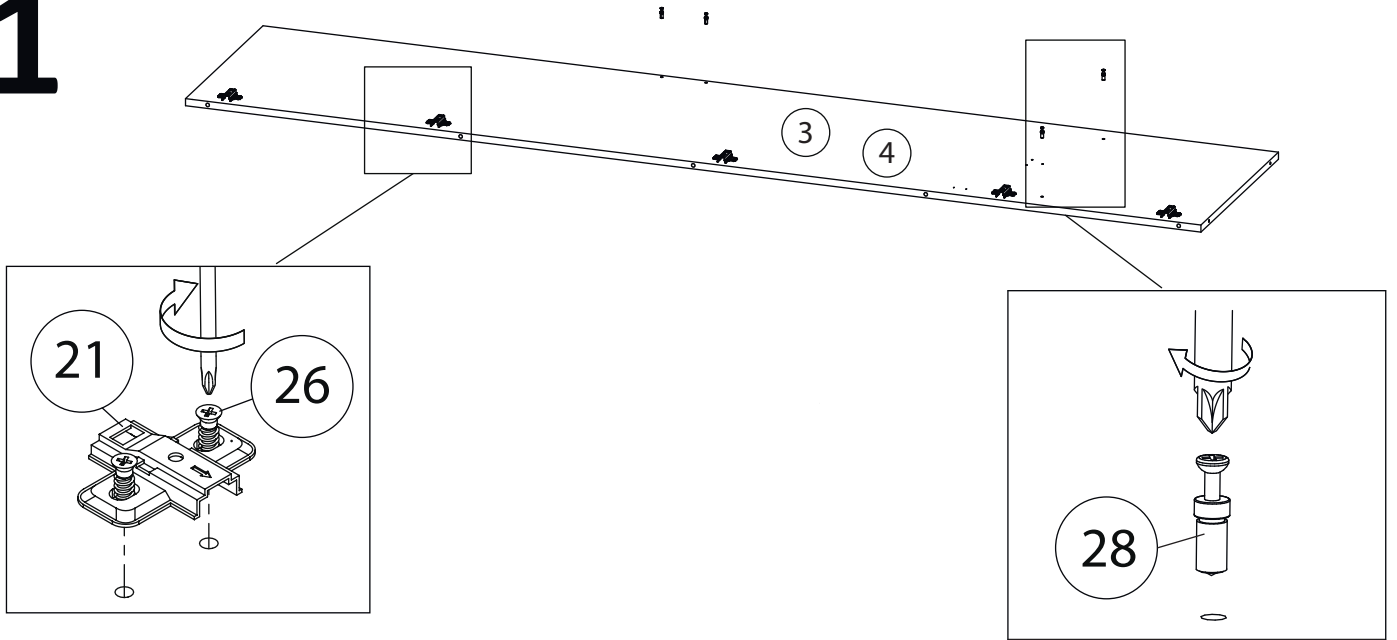
Поз.	Наименование	Кол-во	Длина	Ширина
1	Бок правый	1	2384	480
2	Бок левый	1	2384	480
3	Вертикаль	1	2288	480
4	Вертикаль	1	2288	480
5	Крыша	1	800	480
6	Дно	1	768	480
7	Цоколь	2	768	80
8	Фасад	1	2316	326
9	Фасад	1	2316	326
10	Пилястра	1	2400	70
11	Пилястра	1	2400	70
12	Задняя стенка	1	2318	798
13	Полка	1	660	480
14	Ребро жесткости	1	200	660
15	Профиль1	1	890	
16	Профиль1	1	541	
17	Профиль1	1	541	
18	Фальшпанель	1	660	80



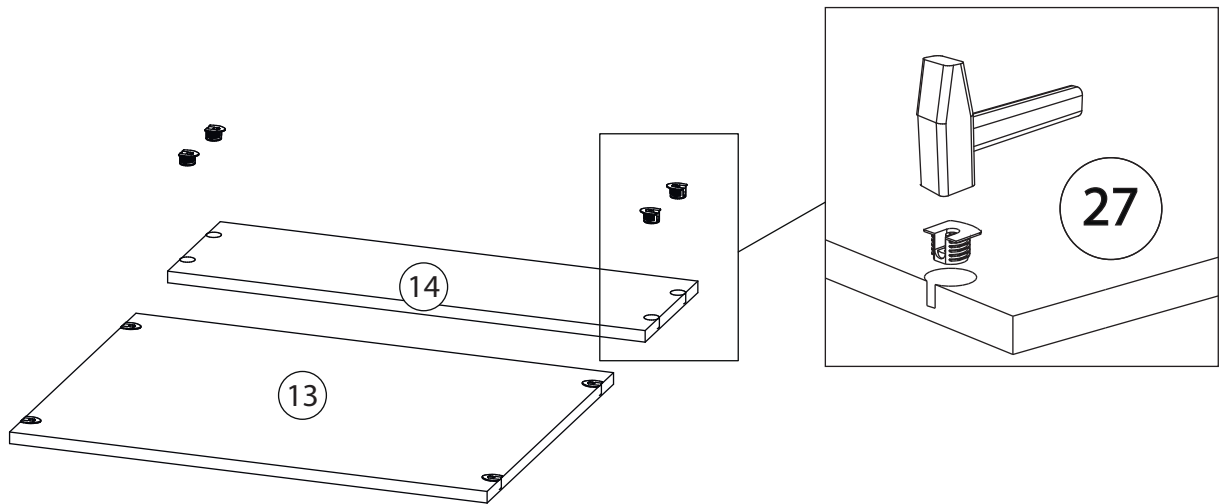
Фурнитура

				
19	20	21	22	23
<u>Петля полунакладная</u>	<u>Саморез 3,5x30</u>	<u>Петля накладная</u>	<u>Евровинт 7x50</u>	<u>Саморез 3,5x16</u>
				
24	25	26	27	28
<u>Шкант бук</u>	<u>Гвоздь 1,6x25</u>	<u>Евровинт 6,3x13</u>	<u>Стяжка VB35</u>	<u>Винт для стяжки VB35</u>
				
29	30	31		
<u>Ручка кнопка</u>	<u>Штангодержатель</u>	<u>Штанга</u>		

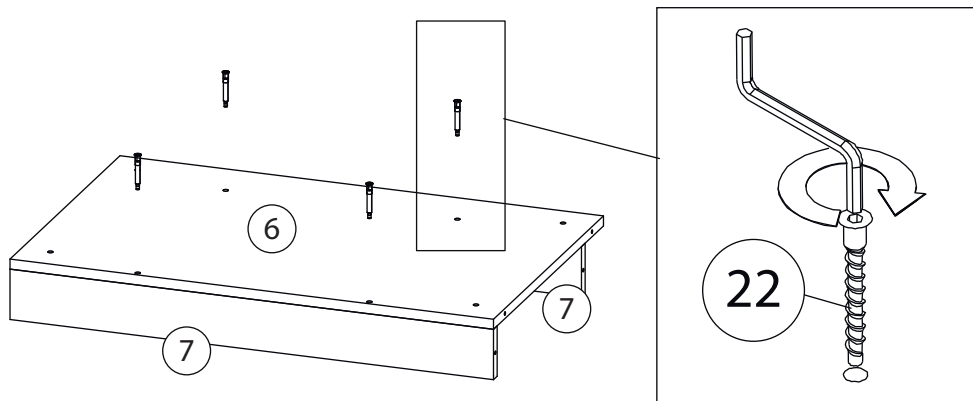
1

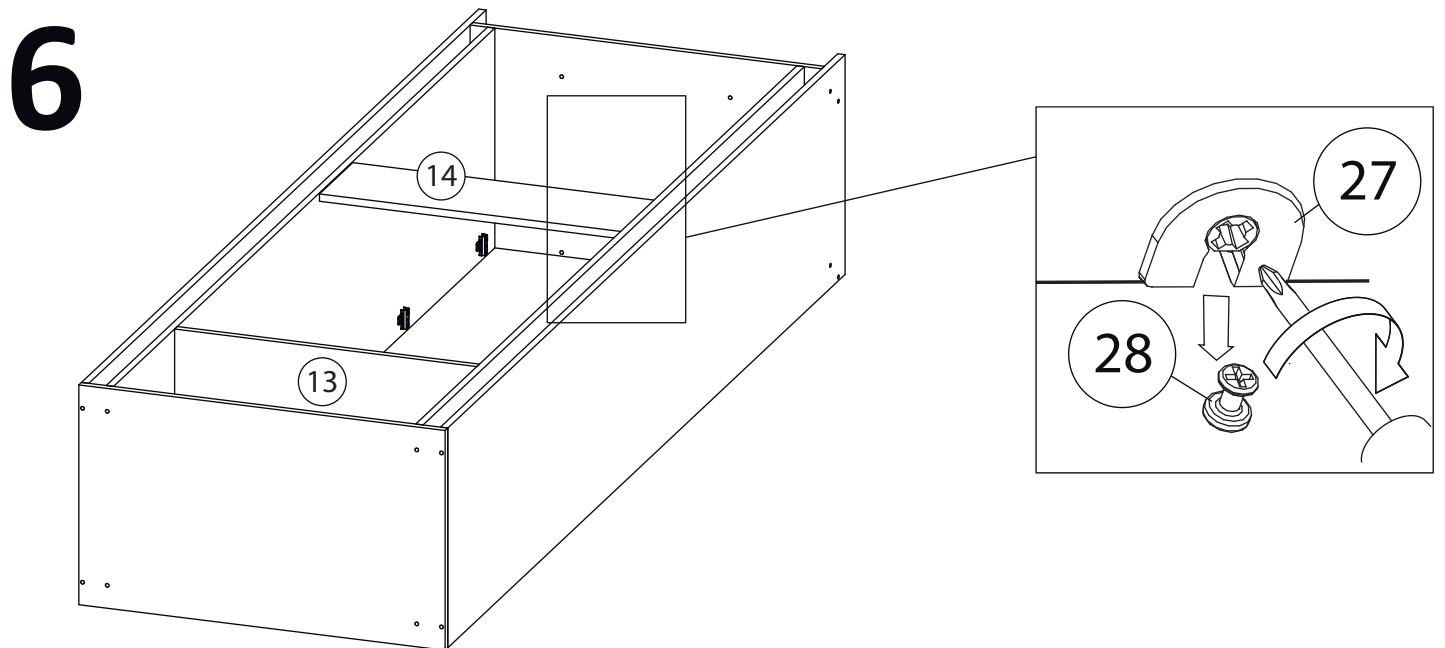
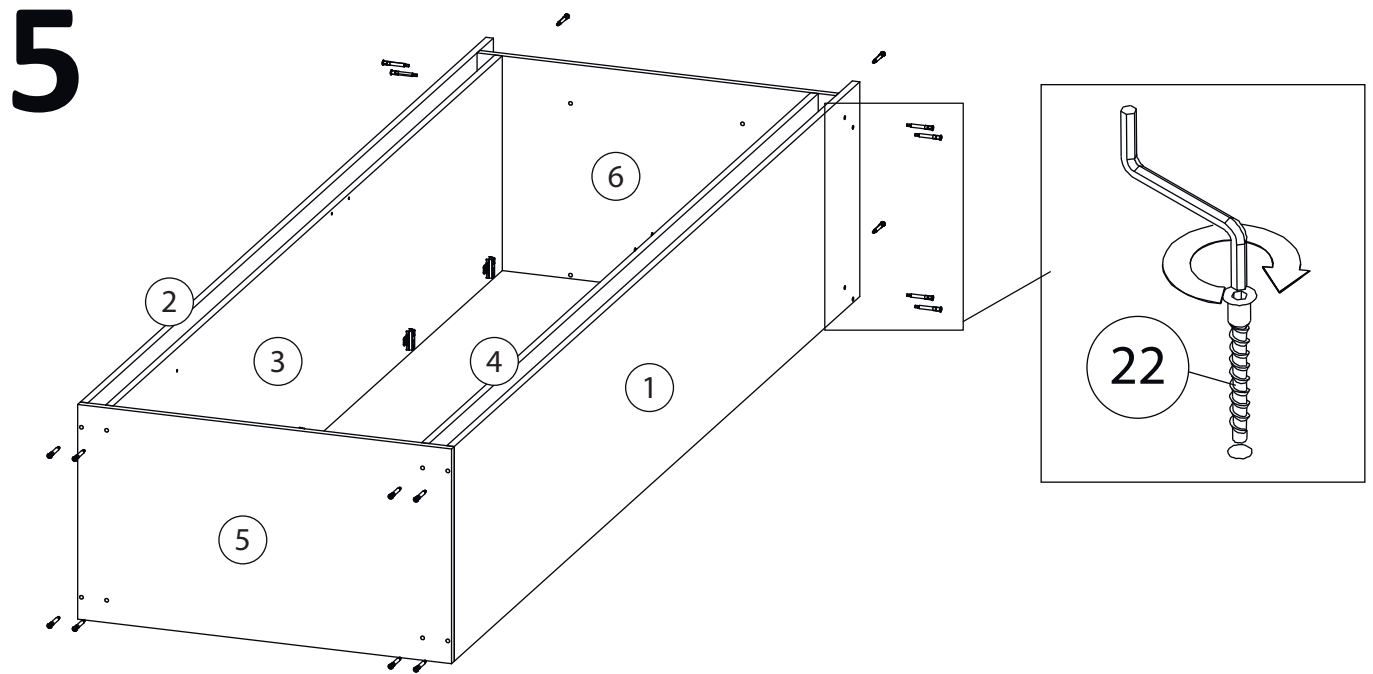
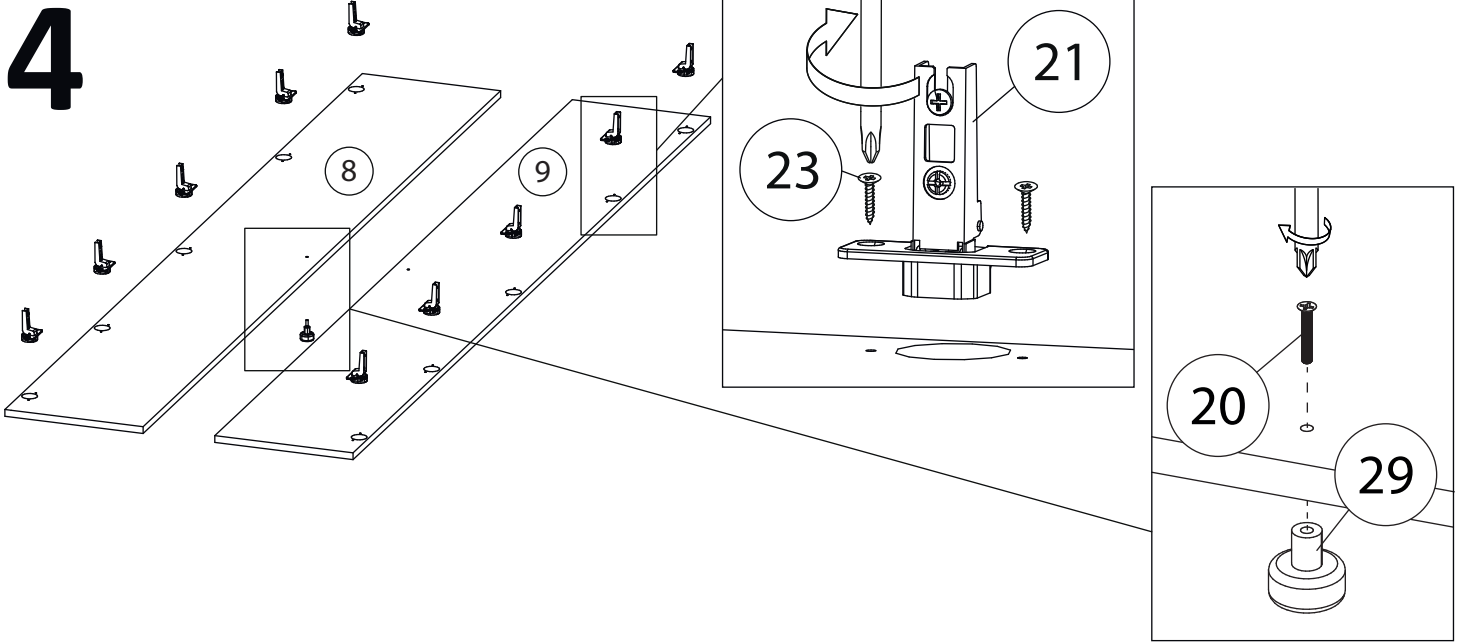


2

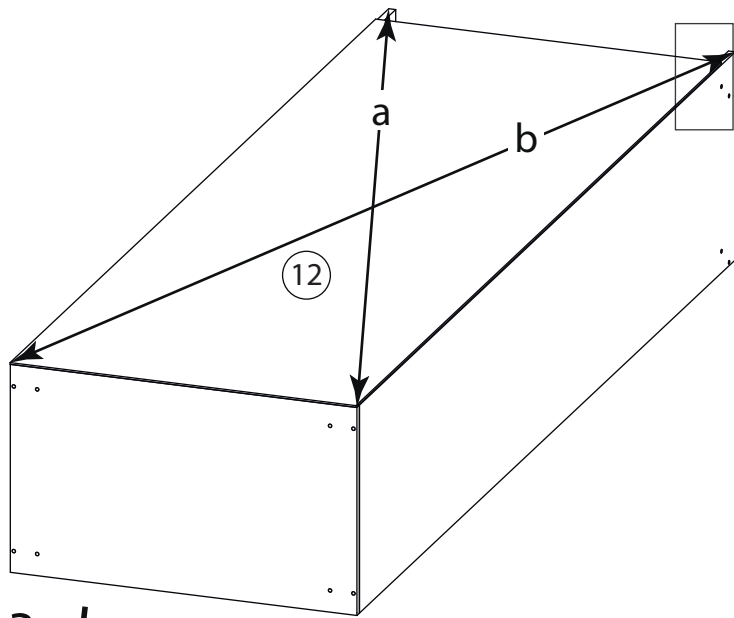


3



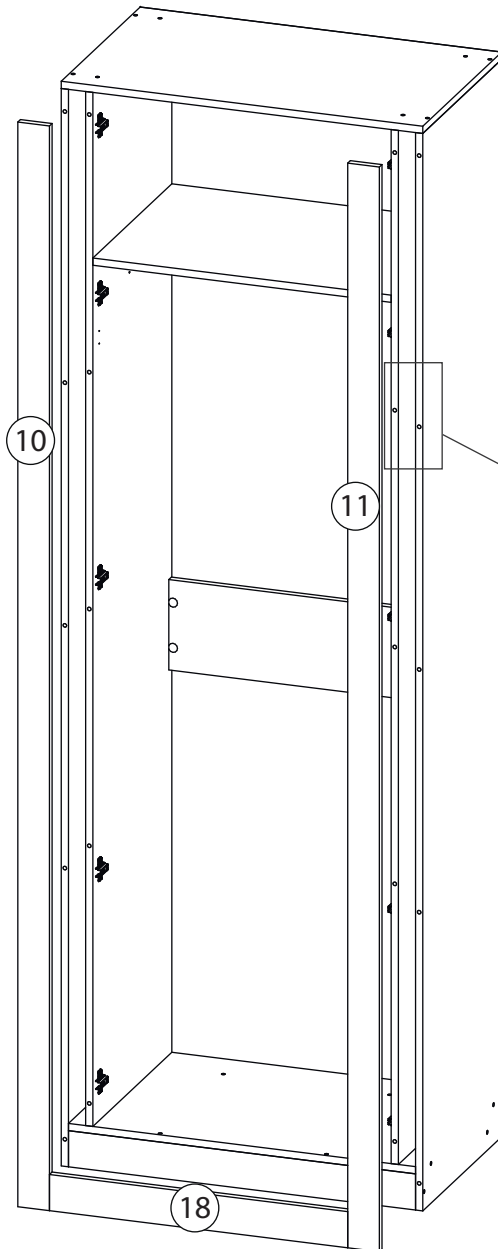


7

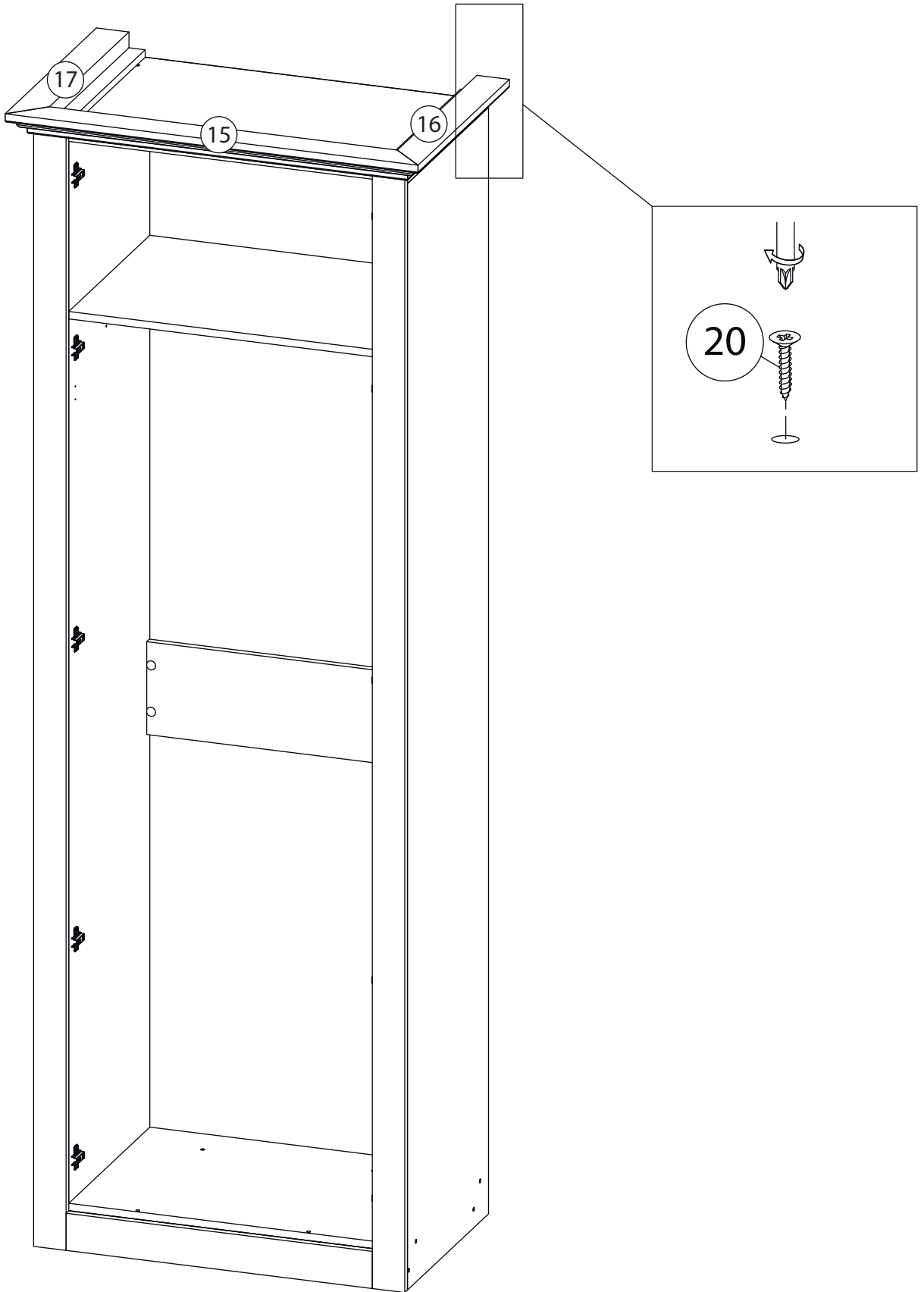


$$a=b$$

8



9



10

