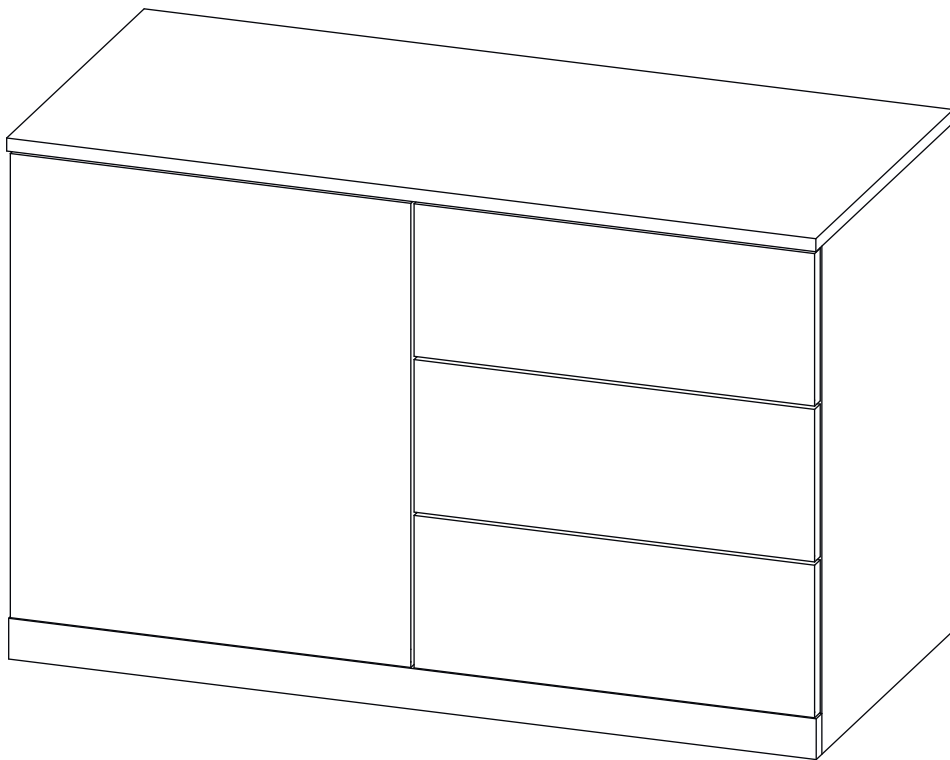


# Инструкция по сборке

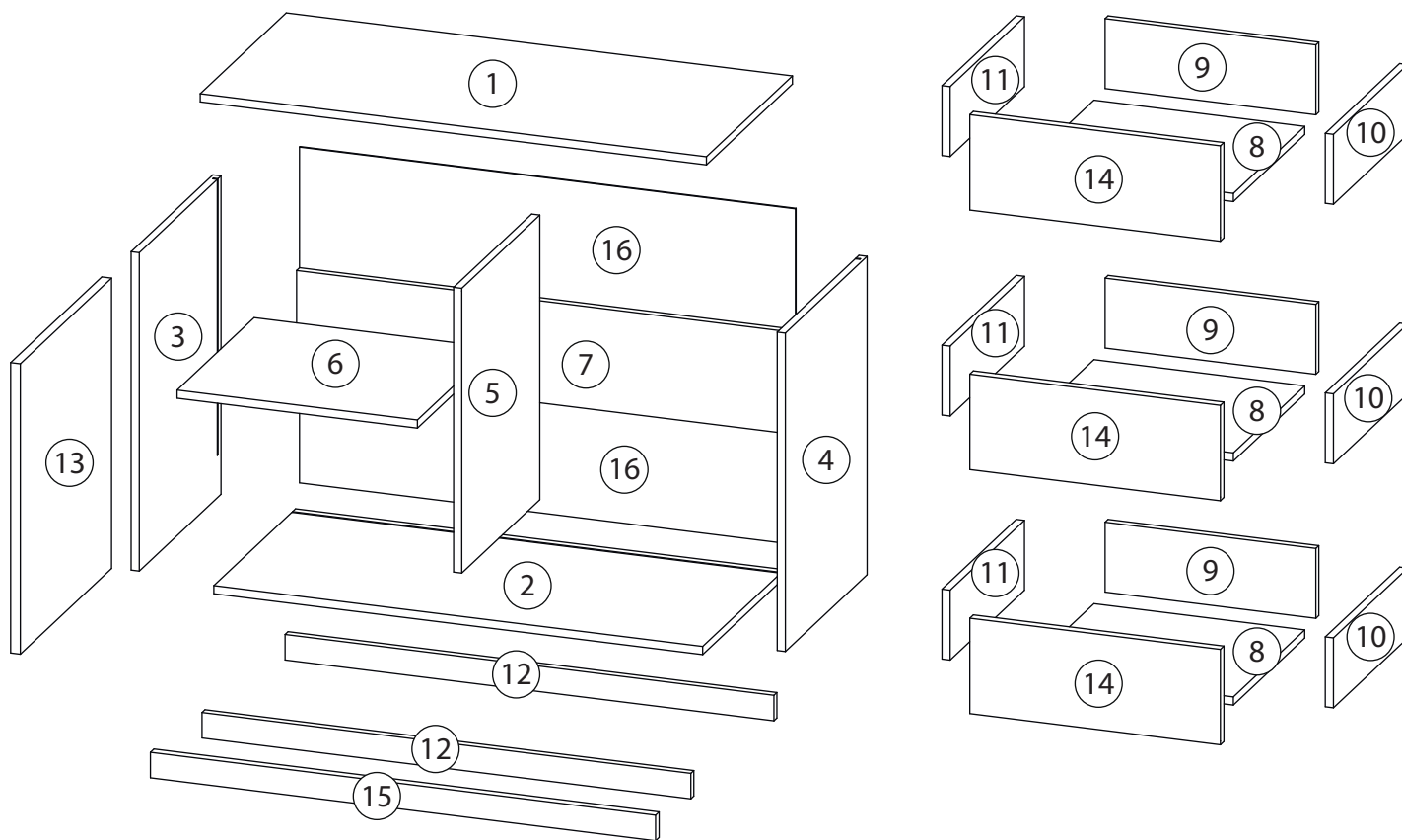
Тоди

Комод - 3

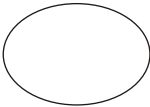
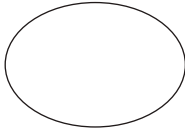
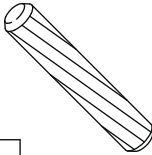
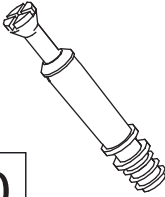
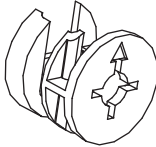

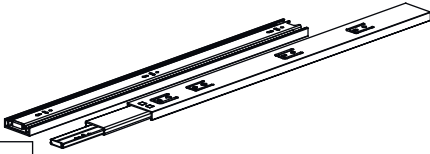

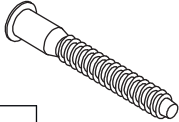
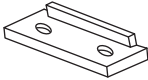
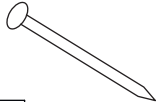
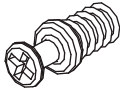
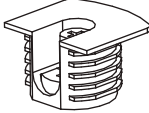

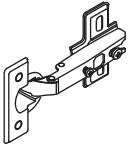


# Детали

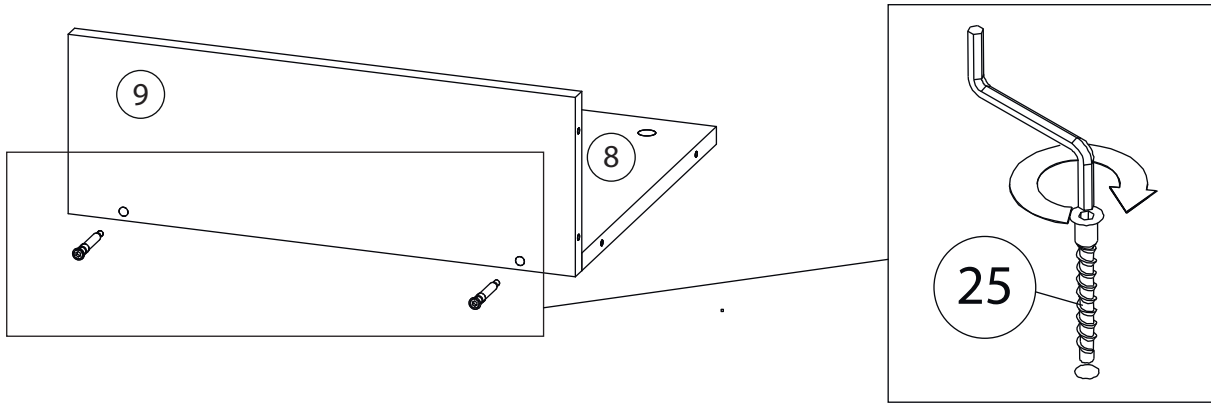
Поз.	Наименование	Кол-во	Длина	Ширина
1	Крыша	1	992	463
2	Дно ящика	1	958	440
3	Бок левый	1	624	440
4	Бок правый	1	624	440
5	Вертикаль	1	558	420
6	Полка	1	471	415
7	Ребро жесткости	1	200	958
8	Дно ящика	3	413	384
9	Задн. пан. ящика	3	137	413
10	Бок. ящ. правая	3	137	400
11	Бок. ящ. левая	3	137	400
12	Цоколь	2	958	50
13	Фасад	1	569	491
14	Фасад ящика	3	187	491
15	Цоколь	1	990	50
16	Задняя стенка	2	285	972



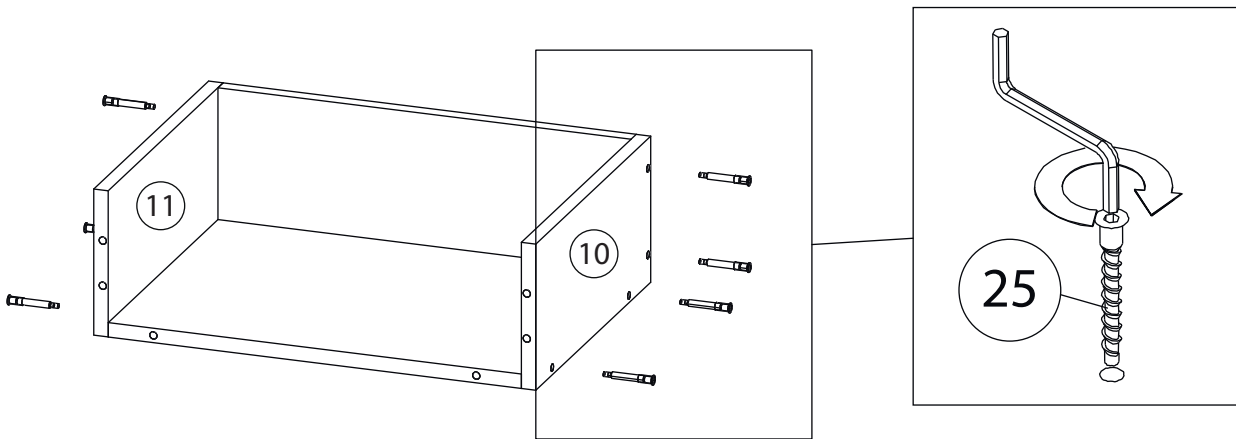
# Фурнитура

				
17	18	19	20	21
<u>Заглушка</u> Ø13	<u>Заглушка</u> Ø17-20	<u>Шкант бук</u>	<u>Шток эксцентрика</u>	<u>Эксцентрик</u>
				
22	23	24	25	
<u>Саморез 3,5x16</u>	<u>Шариковые направляющие</u>	2-х сторонний скотч	<u>Евровинт 7x50</u>	
				
26	27	28	29	30
<u>Подпятник</u>	<u>Гвоздь 1,6x25</u>	<u>Винт для стяжки</u> VB35	<u>Стяжка VB35</u>	<u>Евровинт 6,3x13</u>
				
31				
<u>Петля накладная</u> <u>с доводчиком</u>				

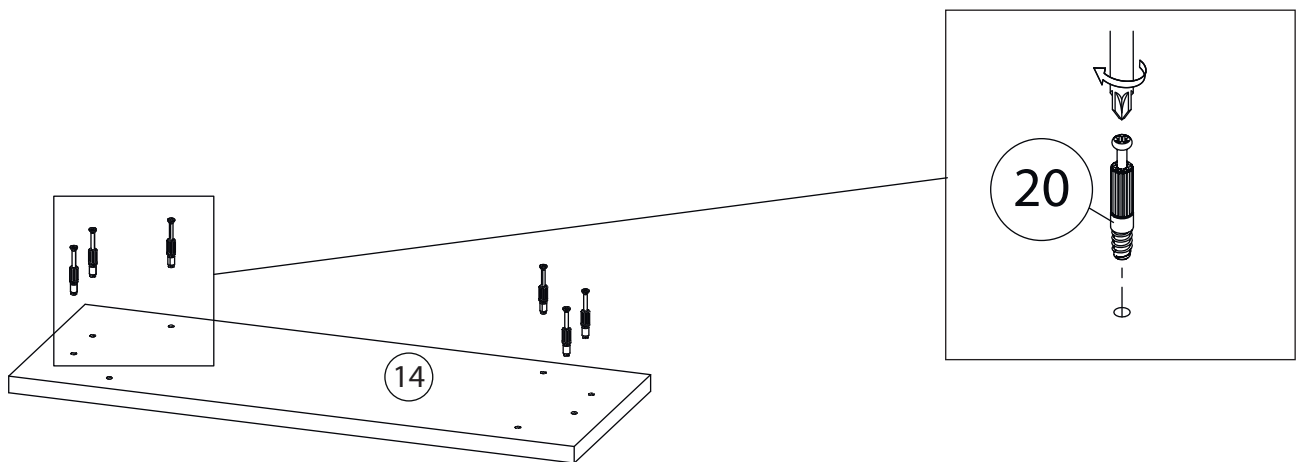
# 1



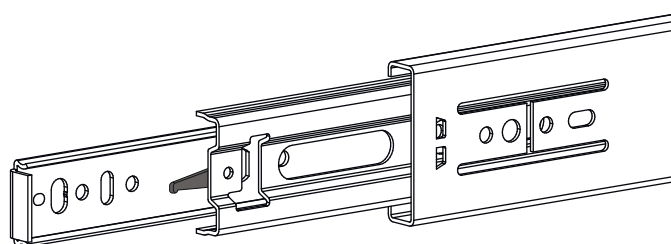
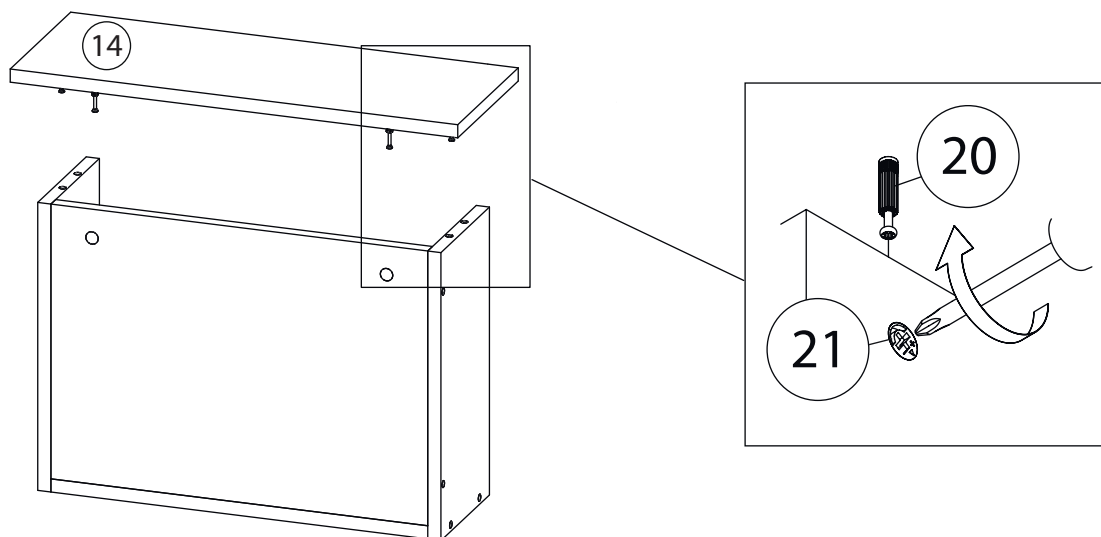
# 2



# 3



# 4



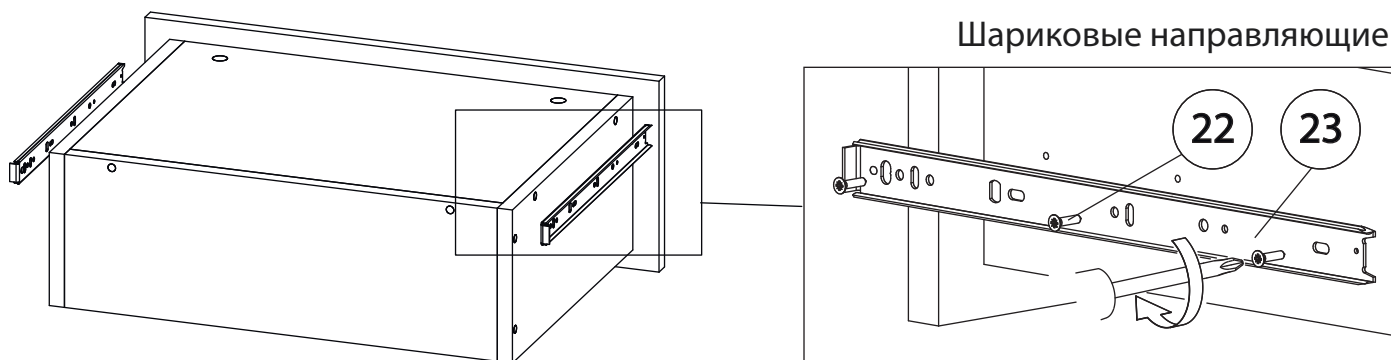
Внимание! Во избежание заклинивания механизма не устанавливайте заглушки винтов и эксцентриков над направляющими!

### Схема установки шариковых направляющих.

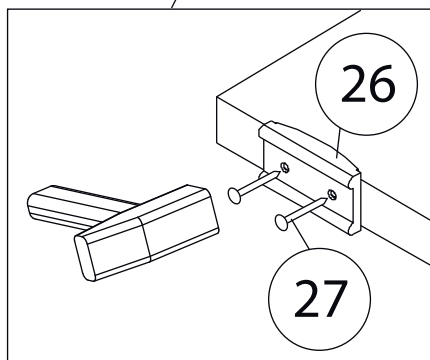
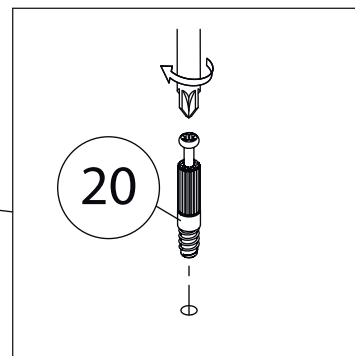
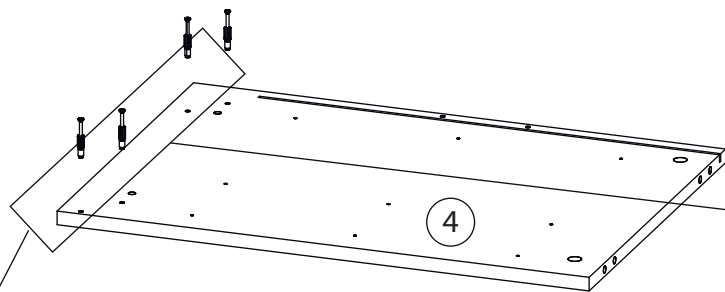
Для установки шариковых направляющих в изделие необходимо разъединить их на две части. Широкая часть устанавливается на боковую стенку каркаса, а узкая на боковую стенку выдвижного ящика. Разъединение производится путем нажатия на пластиковый рычажок при выдвижении узкой части направляющей (смотри рисунок). Если направляющие крепятся на одной боковине с двух сторон, то саморезы необходимо крепить в разные отверстия направляющей. Для регулировки выкатных ящиков по высоте необходимо крепить узкую часть направляющей через ее овальные отверстия.

# 5

### Шариковые направляющие

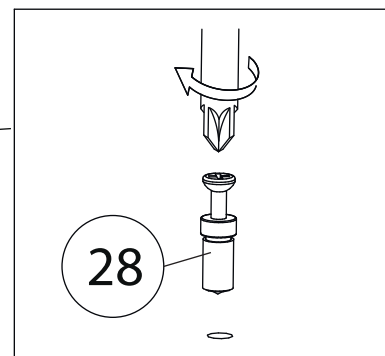
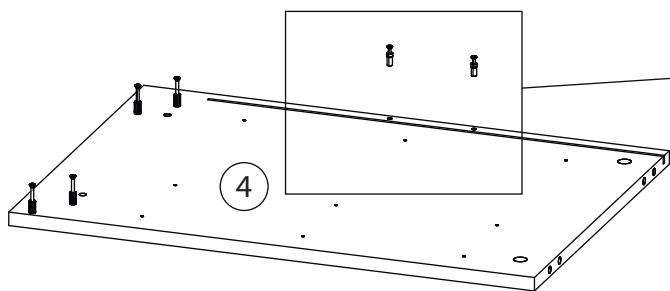


# 7



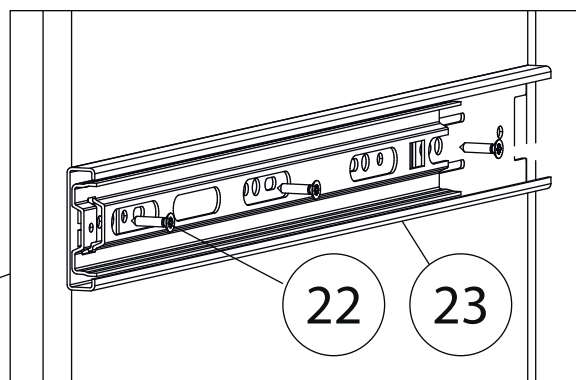
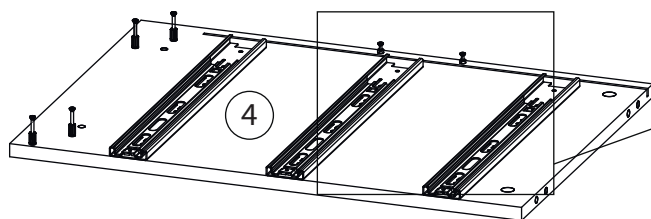
Бок левый ( 3 )  
собирается зеркально

# 8



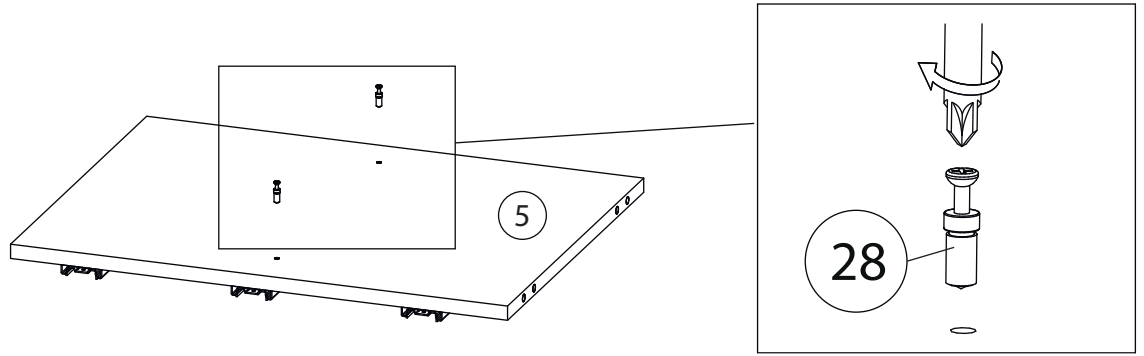
Бок левый ( 3 )  
собирается зеркально

# 9

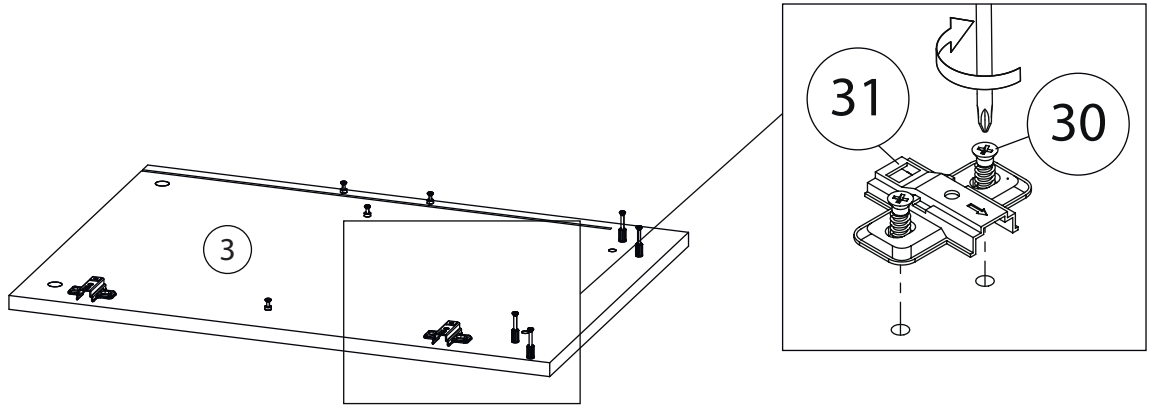


Бок левый, вертикаль ( 3, 5 )  
собирается зеркально

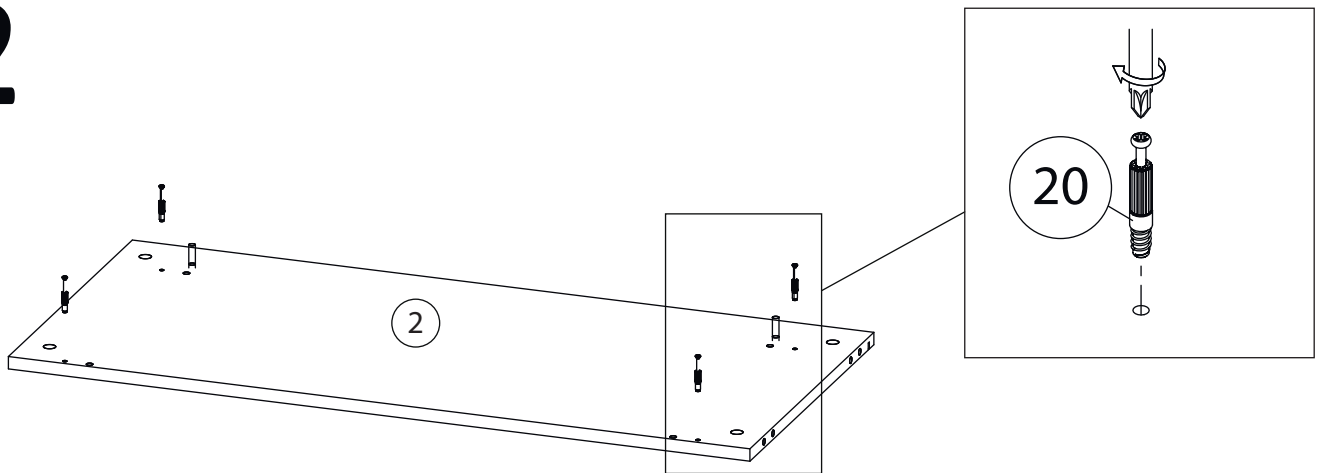
# 10



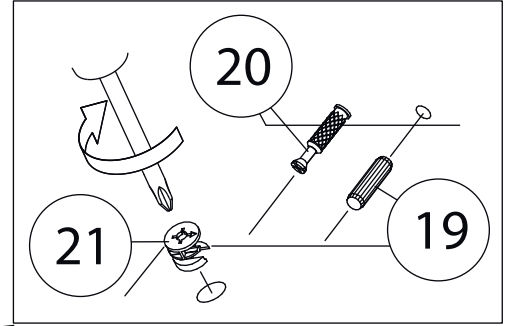
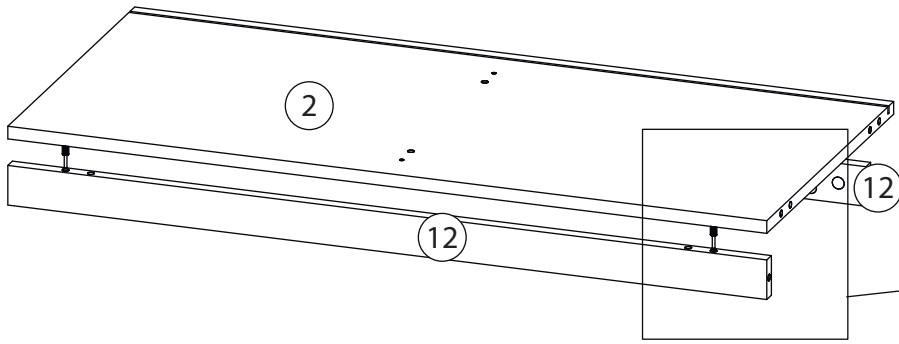
# 11



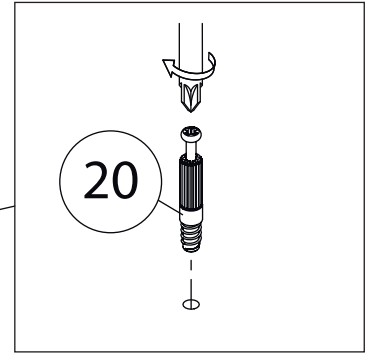
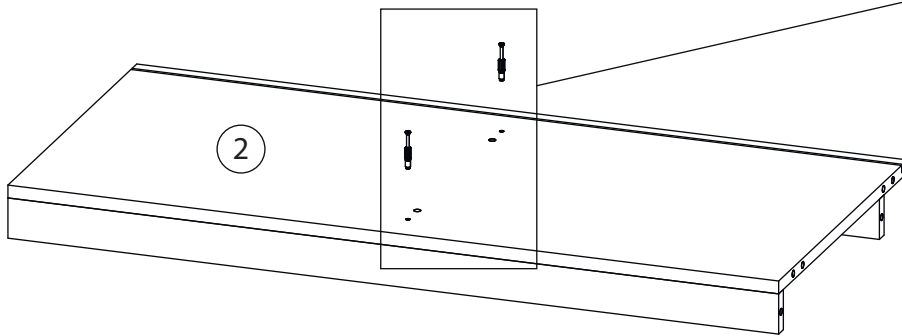
# 12



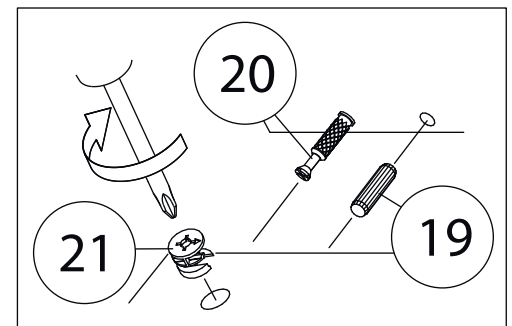
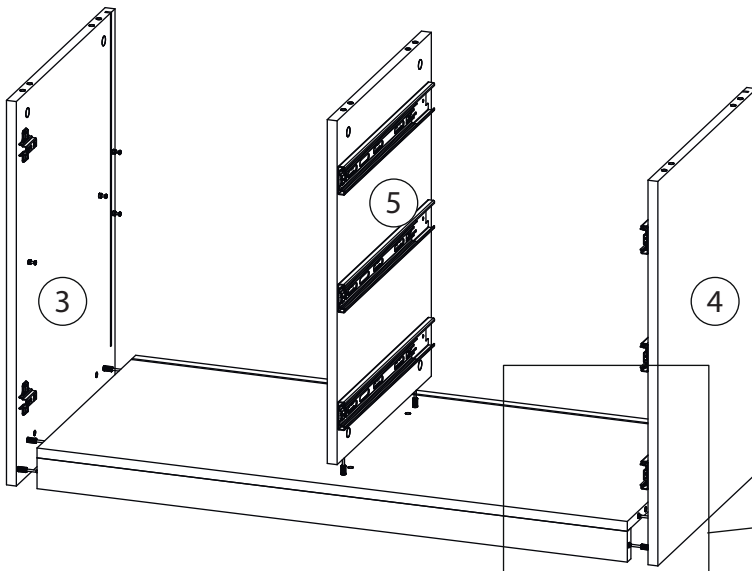
# 13



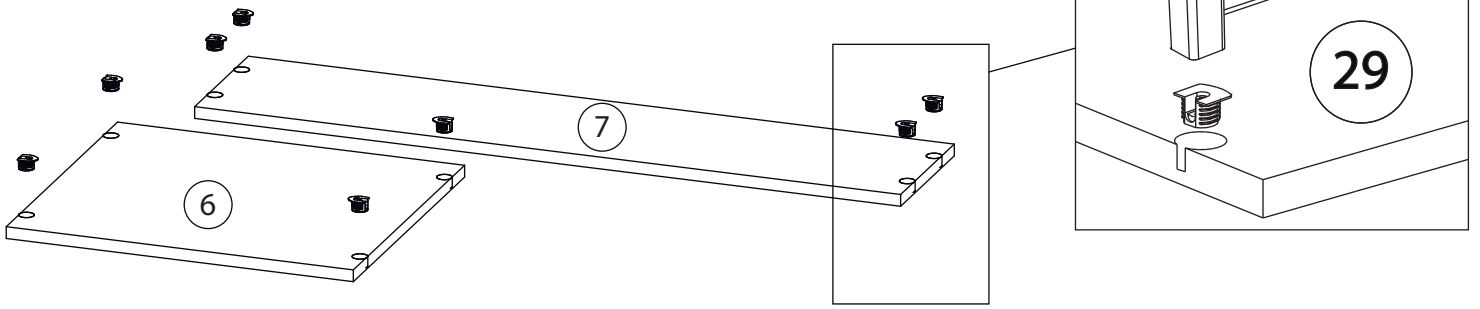
# 14



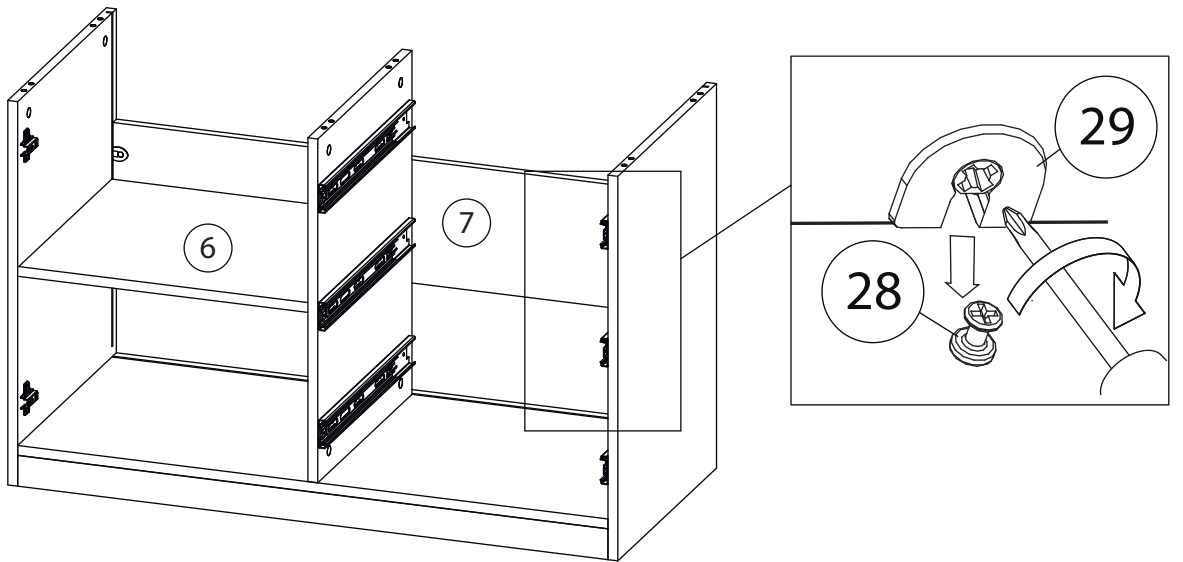
# 15



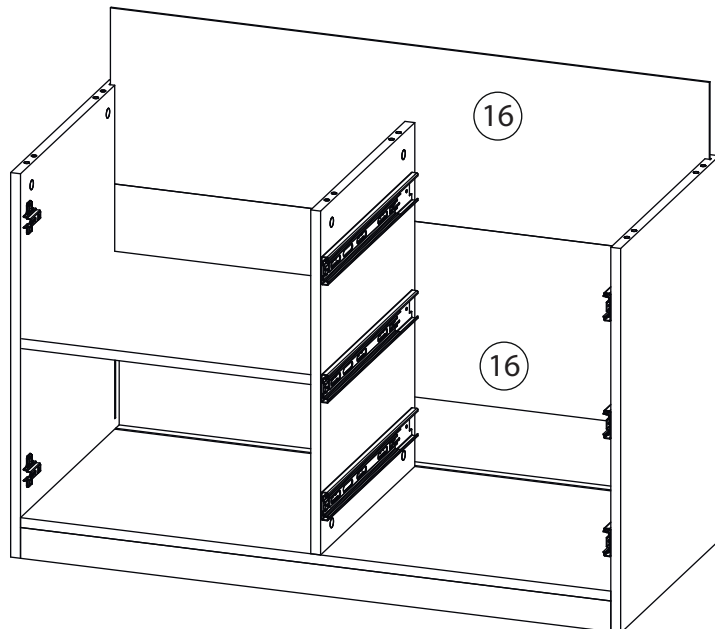
# 16



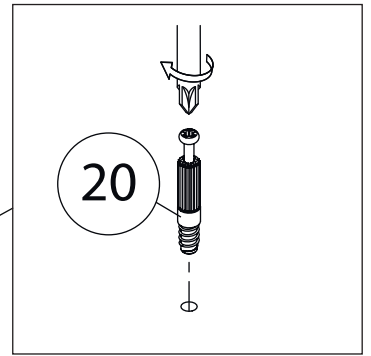
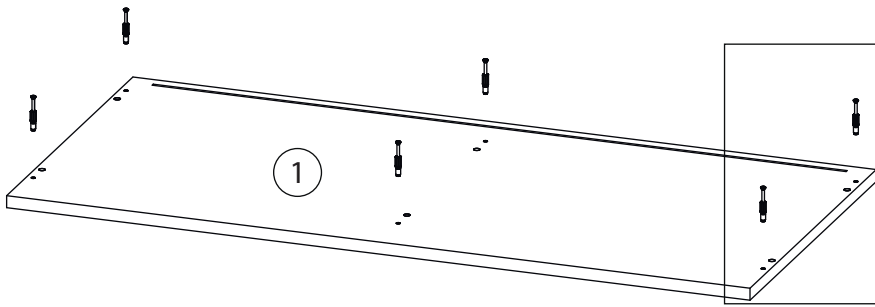
# 17



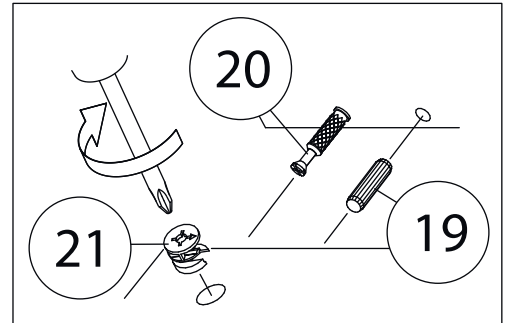
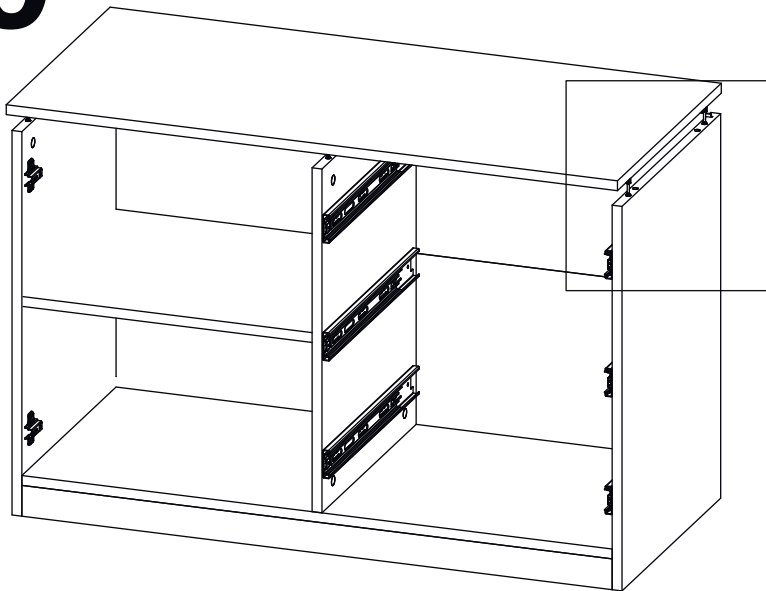
# 18



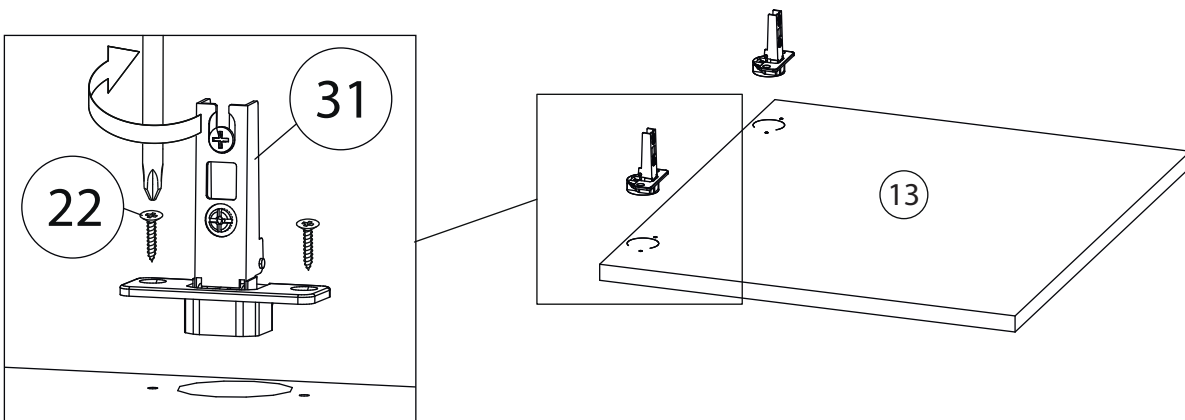
# 19



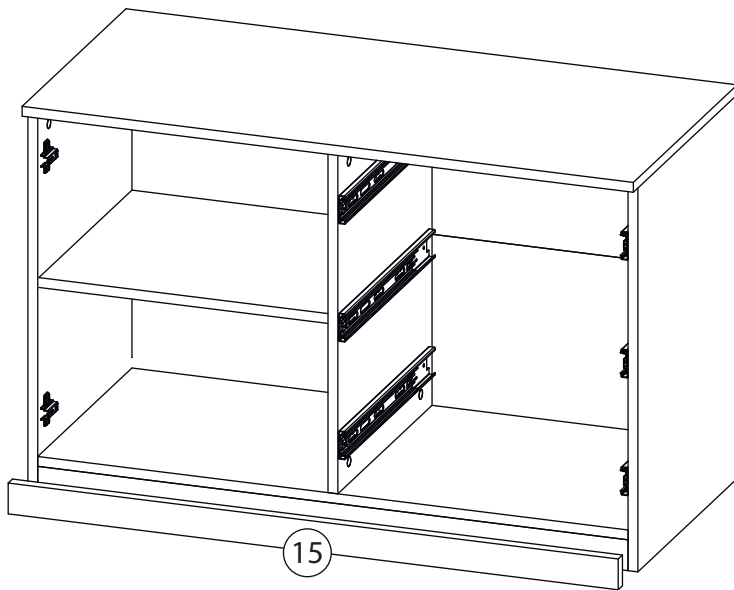
# 20



# 21

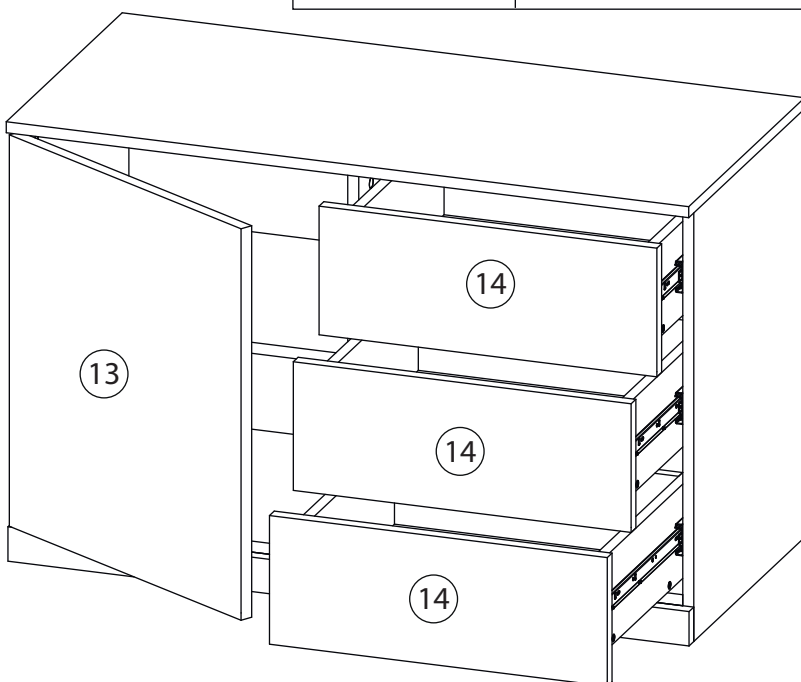
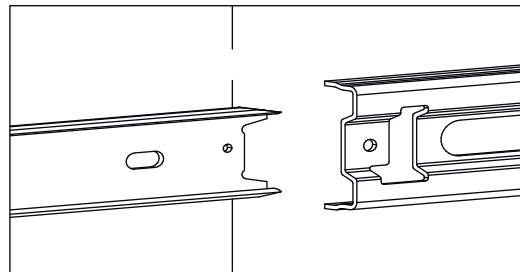


# 22



Наклеить Липкую ленту (24) на Фальш пранку (15) и прижать к Цоколю (12), согласно рисунку.

# 23



Заклеить технические отверстия заглушками.