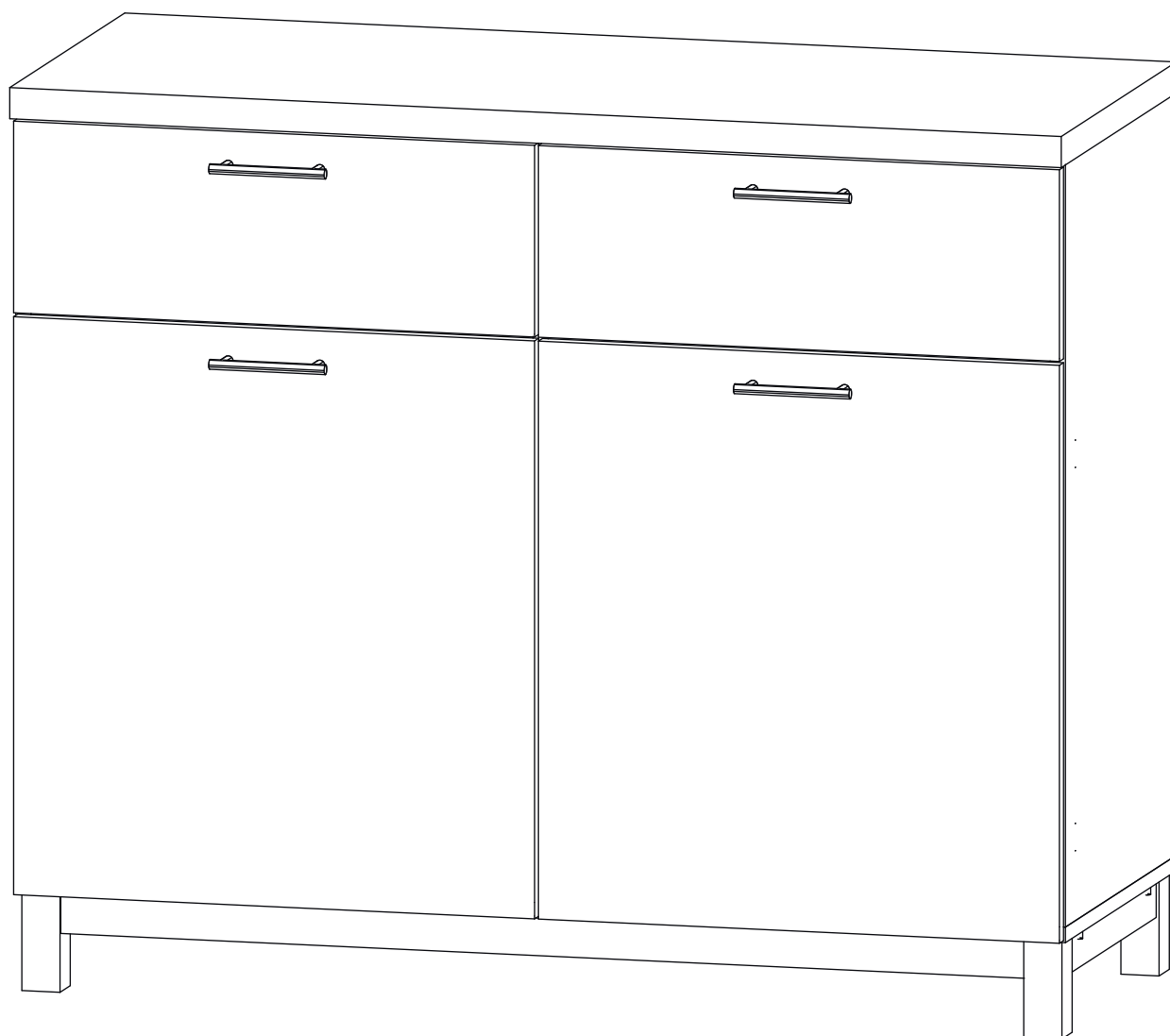


Инструкция по сборке

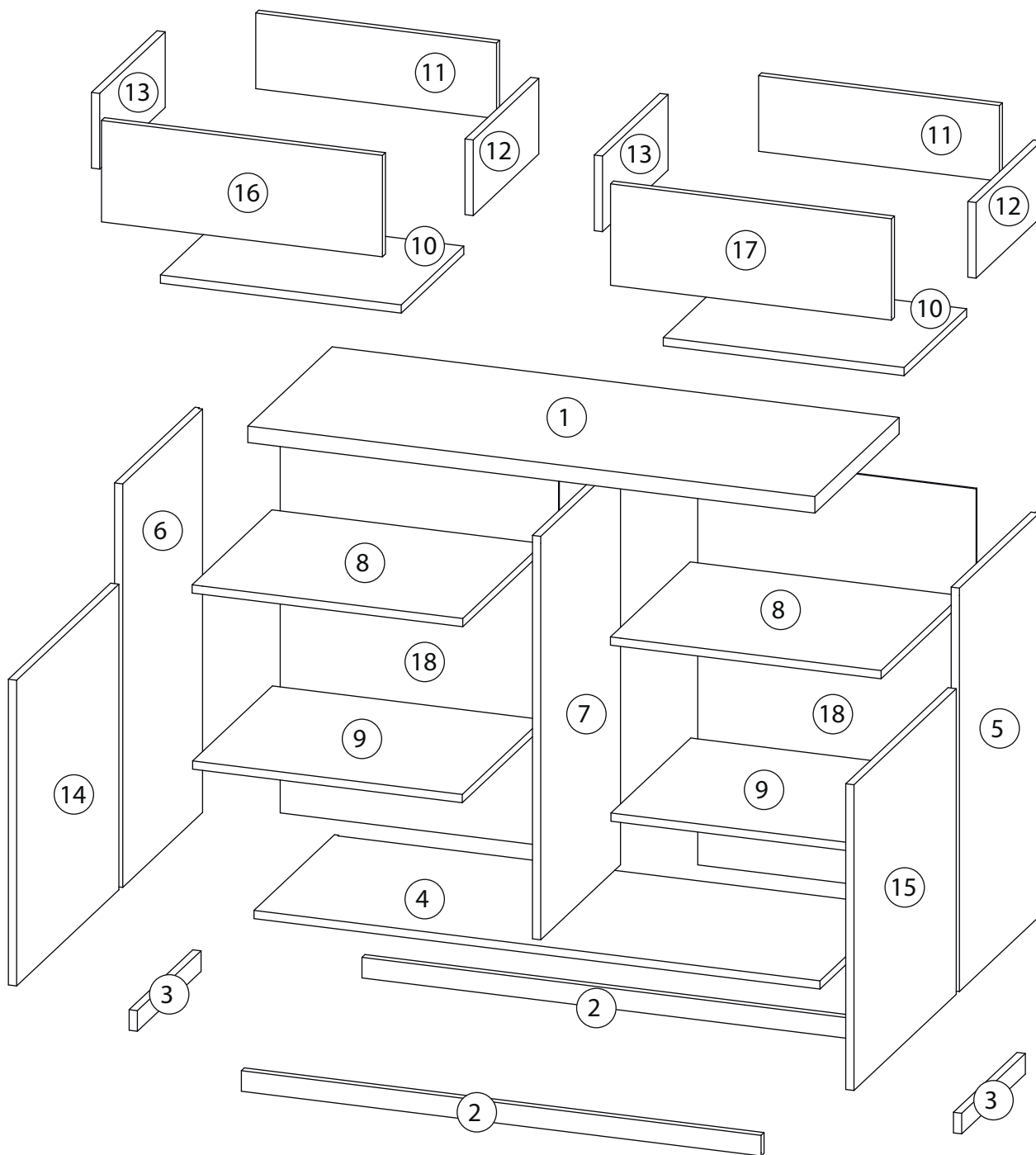
Техас

Комод №3

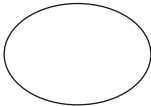
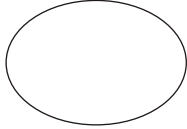
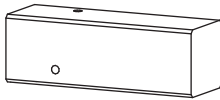
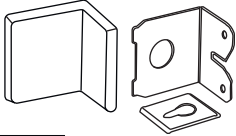
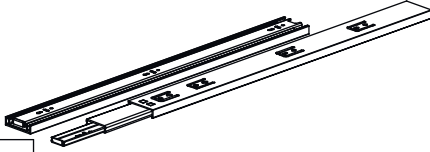
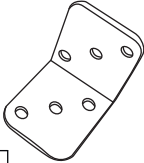
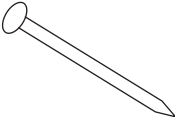
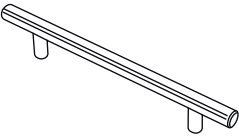
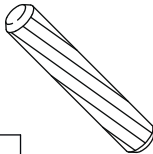
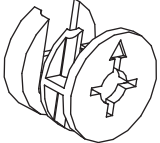
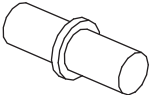
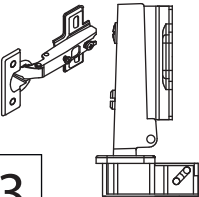
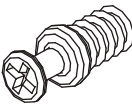
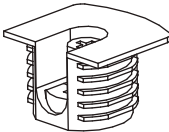



# Детали

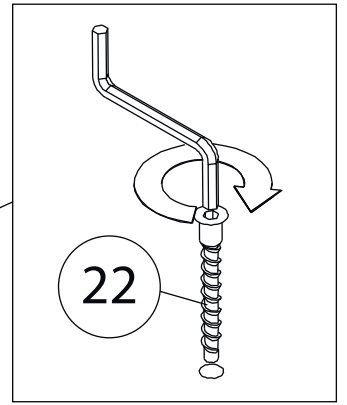
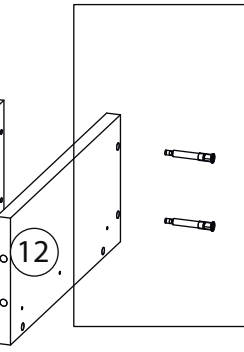
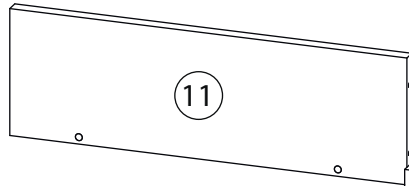
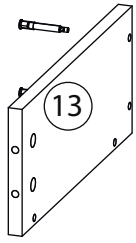
Поз.	Наименование	Кол-во	Длина	Ширина	Поз.	Наименование	Кол-во	Длина	Ширина
1	Столешница	1	1102	450	10	Дно ящика	2	468	334
2	Планка	2	1010	40	11	Задн. пан. ящика	2	468	147
3	Планка	2	340	40	12	Бок. ящ. правая	2	350	147
4	Дно	1	1100	430	13	Бок. ящ. левая	2	350	147
5	Бок правый	1	784	430	14	Фасад	1	594	546
6	Бок левый	1	784	430	15	Фасад	1	594 <td 546	
7	Вертикаль	1	784	426	16	Фасад ящика	1	546	197
8	Полка	2	526	426	17	Фасад ящика	1	546	197
9	Полка	2	524	426	18	Задняя стенка	2	798	541



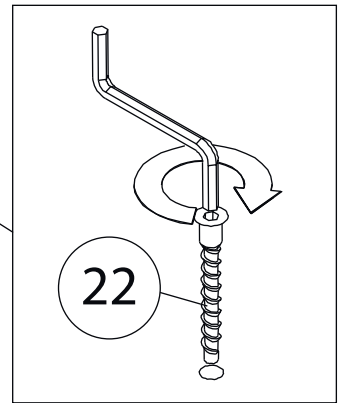
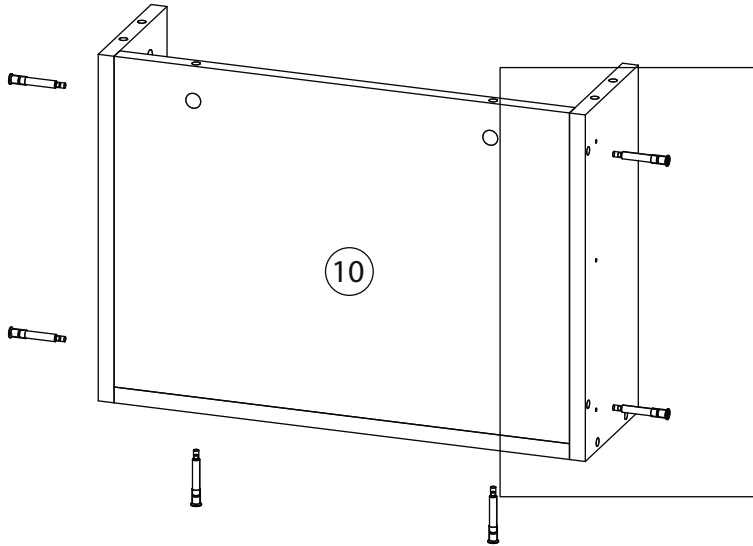
# Фурнитура

				
19	20	21	22	23
<u>Заглушка</u> Ø13	<u>Заглушка</u> Ø17-20	<u>Опора</u>	<u>Евровинт 7x50</u>	<u>Крепежный уголок</u>
				
24	25	26	27	
<u>Саморез 3,5x16</u>	<u>Шариковые направляющие</u>	<u>Уголок</u>	<u>Гвоздь 1,6x25</u>	
				
28	29	30	31	32
<u>Ручка</u>	<u>Шкант бук</u>	<u>Шток эксцентрика</u>	<u>Эксцентрик</u>	<u>Полкодержатель</u>
				
33	34	35	36	
<u>Петля накладная</u>	<u>Винт для стяжки</u> VB35	<u>Стяжка VB35</u>	<u>Евровинт 6,3x13</u>	

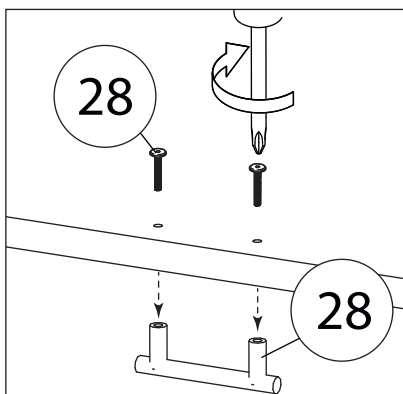
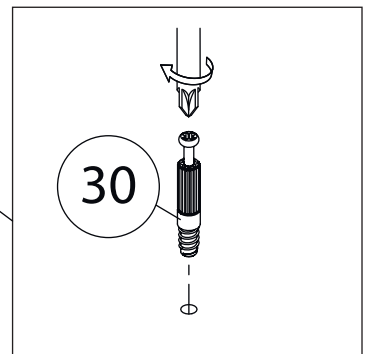
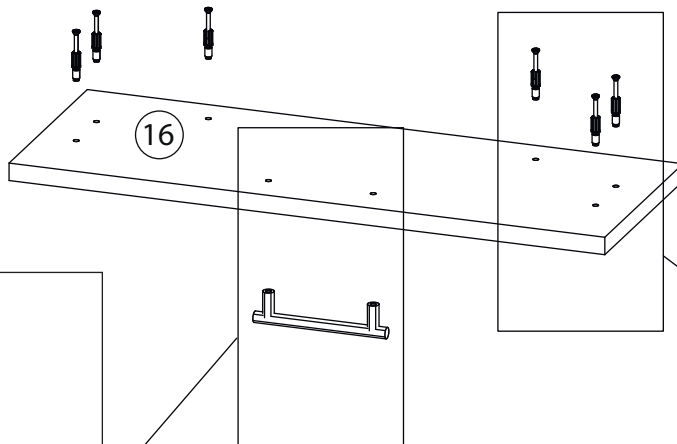
# 1



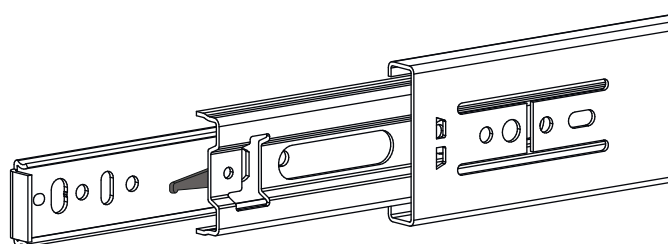
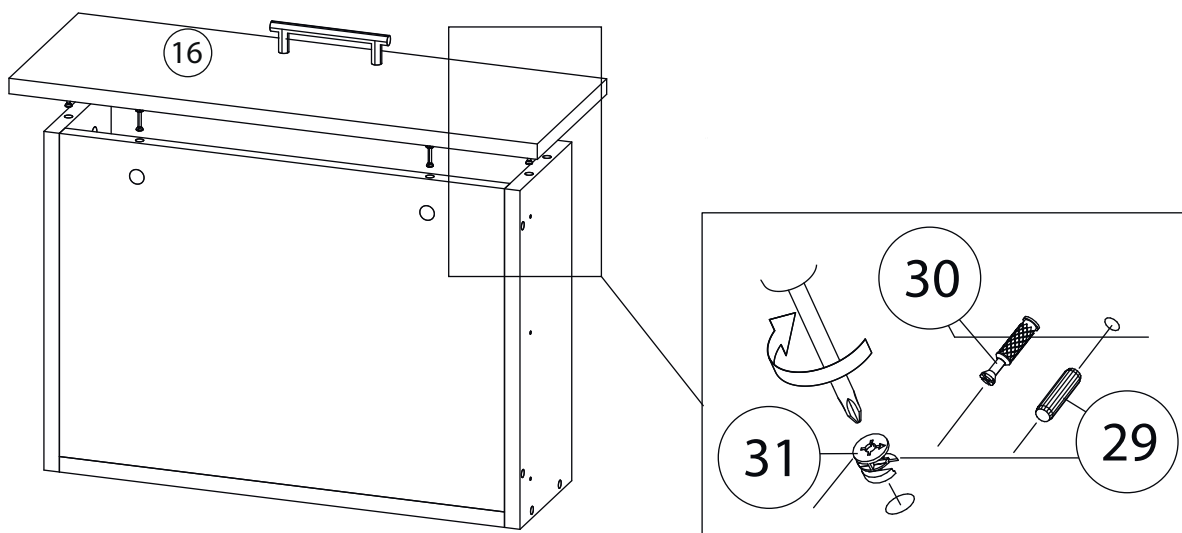
# 2



# 3



# 4

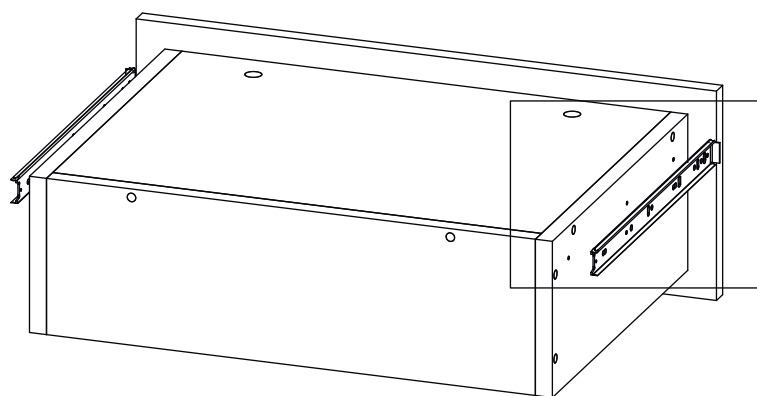


Внимание! Во избежание заклинивания механизма не устанавливайте заглушки винтов и эксцентриков над направляющими!

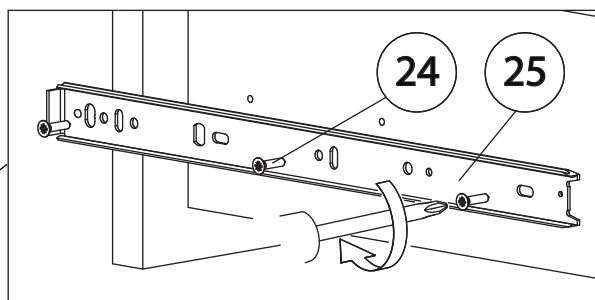
### Схема установки шариковых направляющих.

Для установки шариковых направляющих в изделие необходимо разъединить их на две части. Широкая часть устанавливается на боковую стенку каркаса, а узкая на боковую стенку выдвижного ящика. Разъединение производится путем нажатия на пластиковый рычажок при выдвижении узкой части направляющей (смотри рисунок). Если направляющие крепятся на одной боковине с двух сторон, то саморезы необходимо крепить в разные отверстия направляющей. Для регулировки выкатных ящиков по высоте необходимо крепить узкую часть направляющей через ее овальные отверстия.

# 5

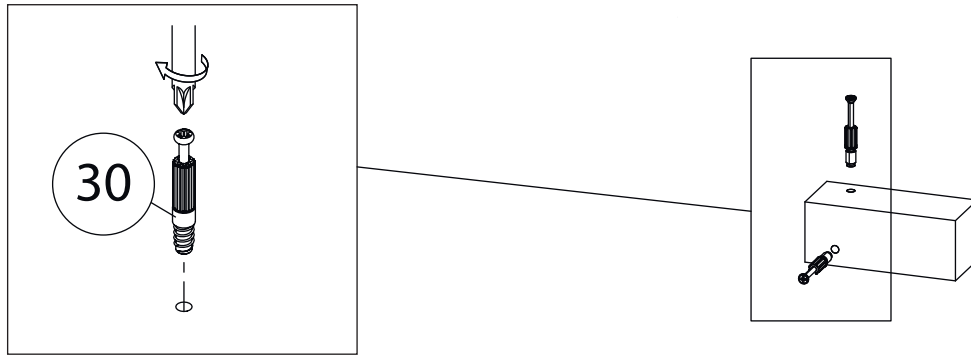


Шариковые направляющие



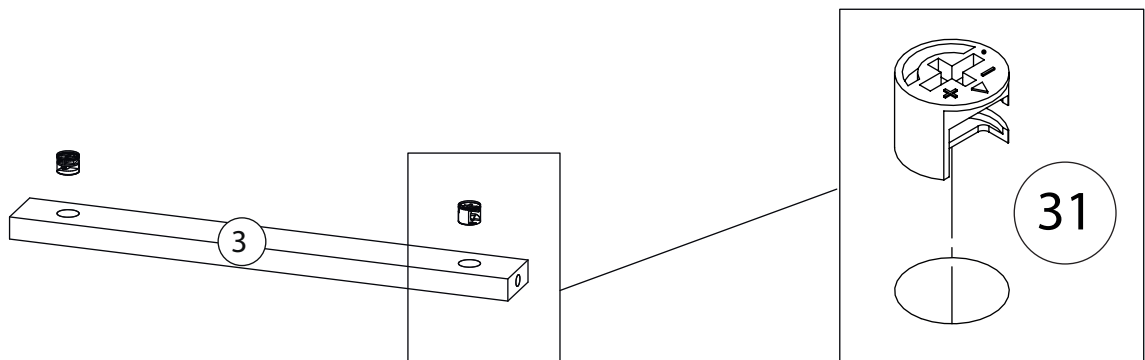
Остальные ящики собираются аналогично.

# 6



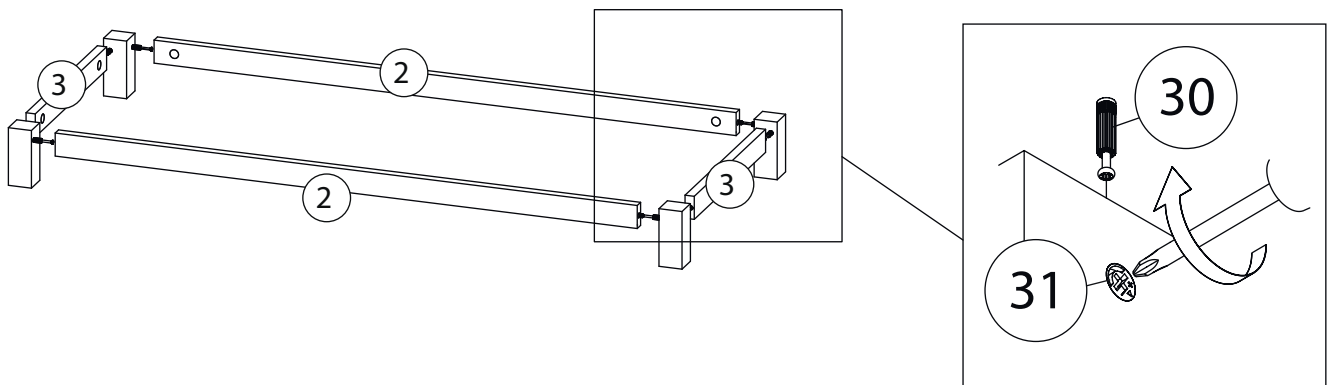
Остальные опоры  
собирается аналогично.

# 7

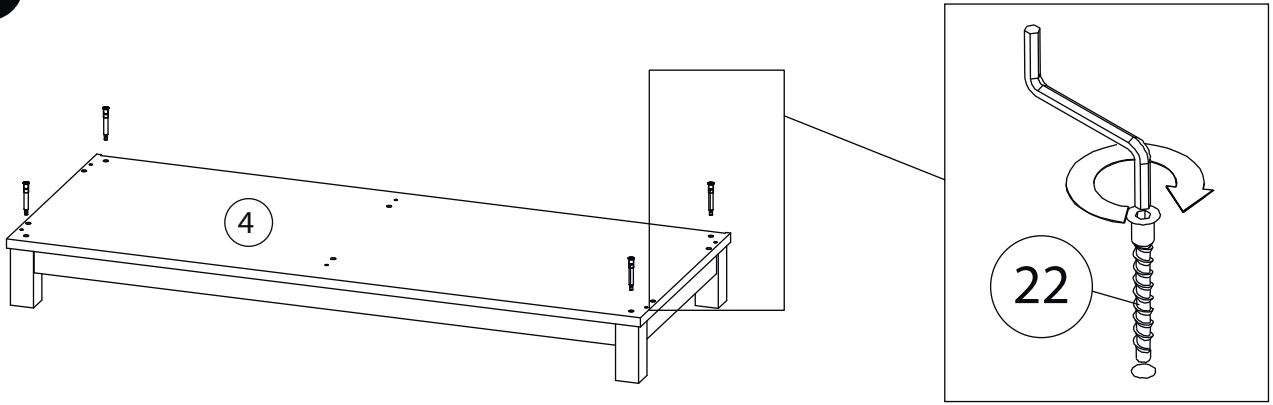


Планка ( 2 )  
собирается аналогично

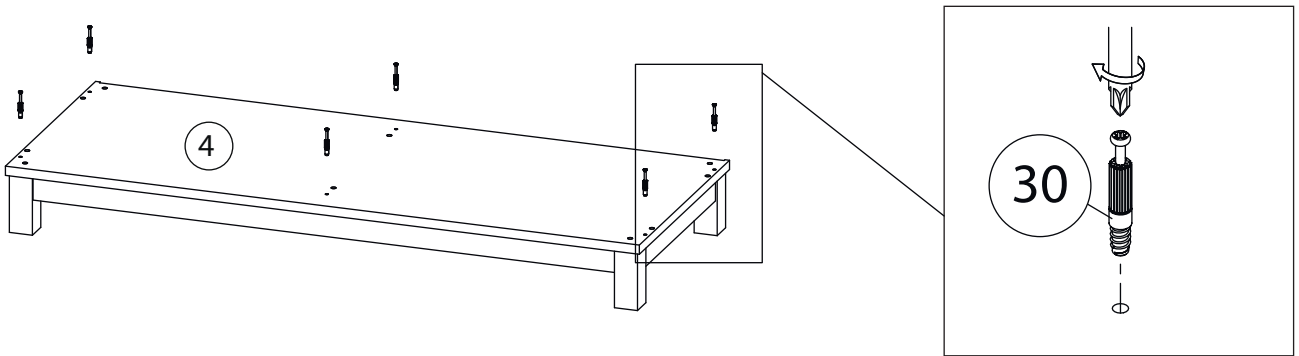
# 8



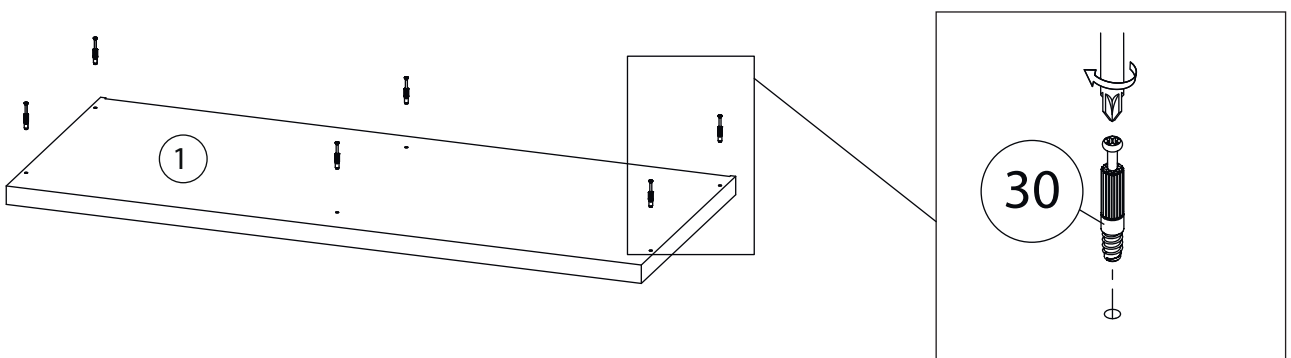
# 9



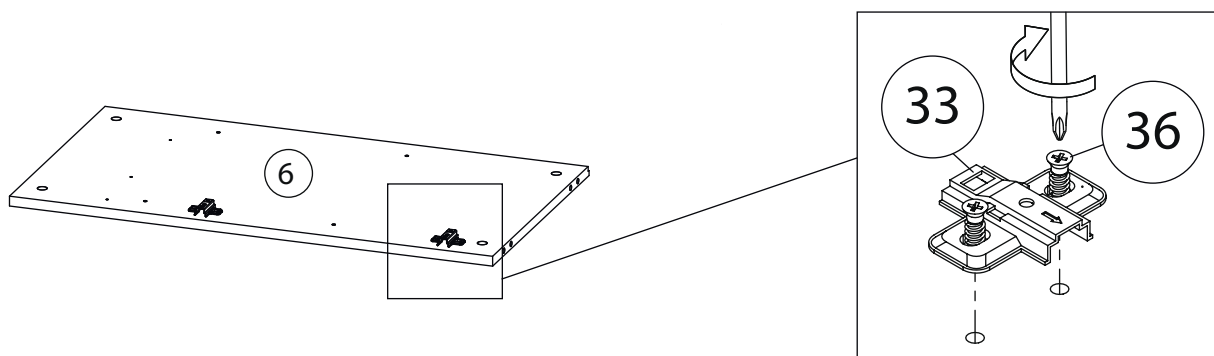
# 10



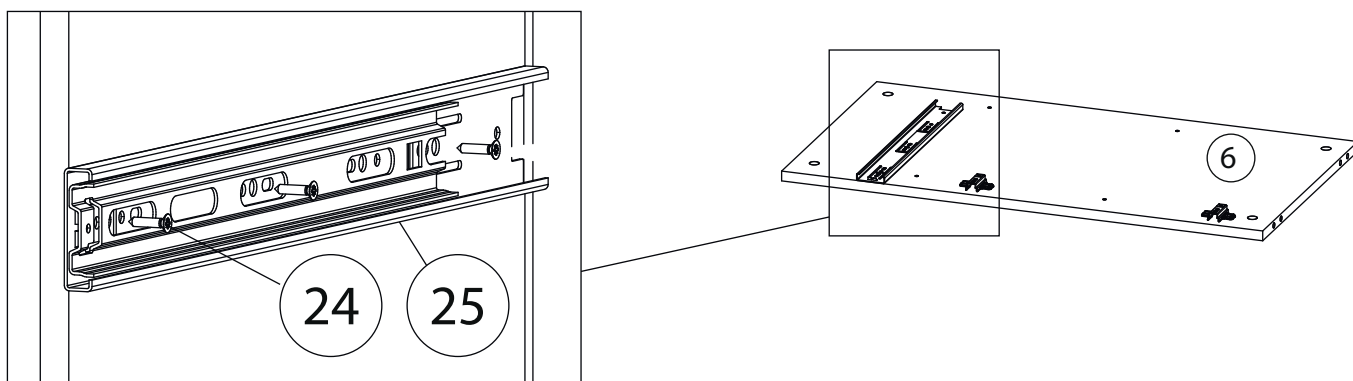
# 11



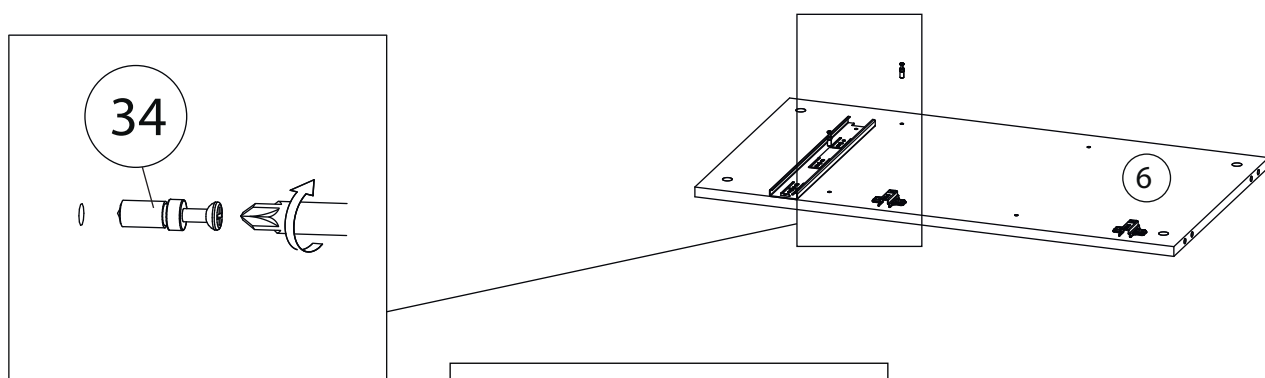
# 12



# 13

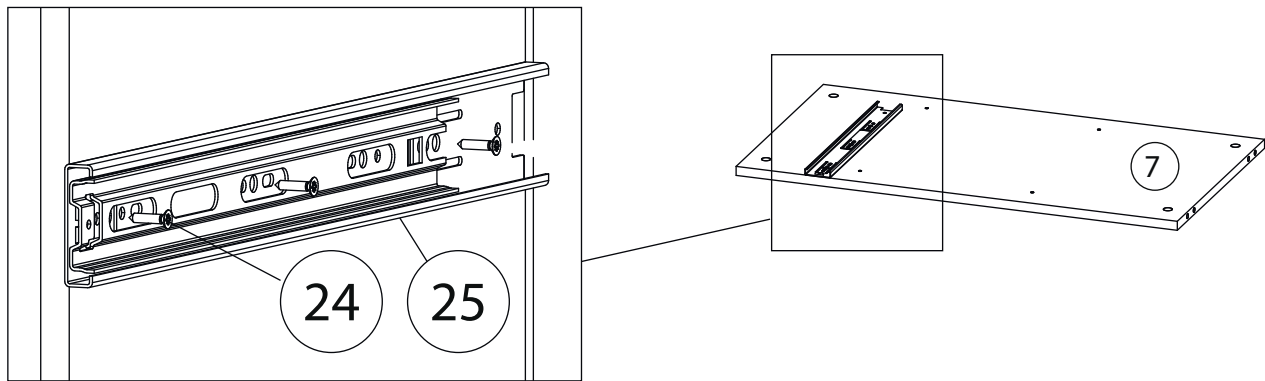


# 14

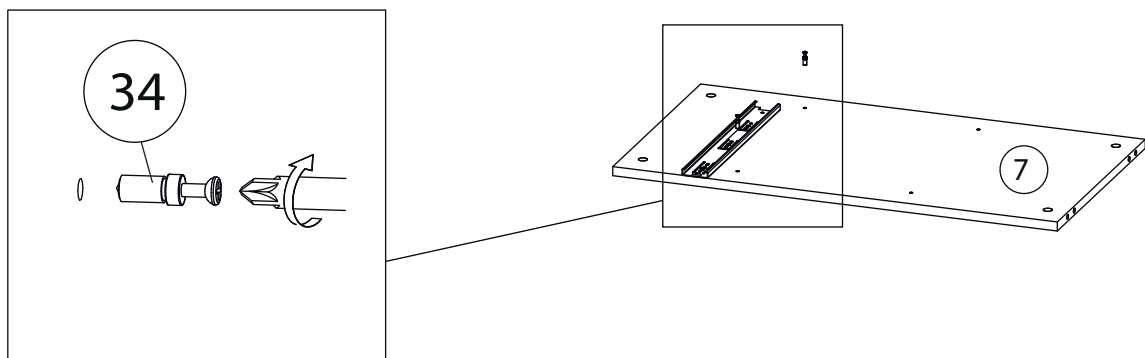


Бок правый ( 5 )  
собирается зеркально.

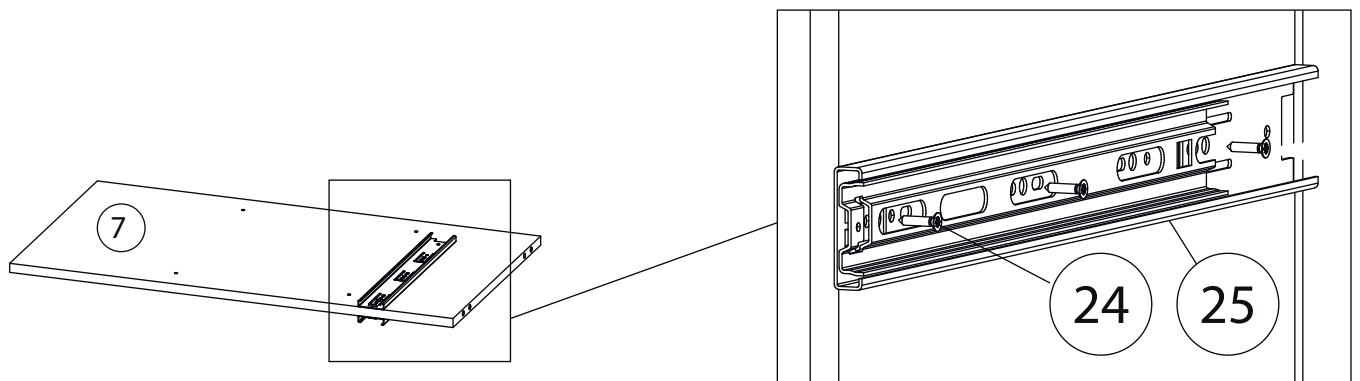
# 15



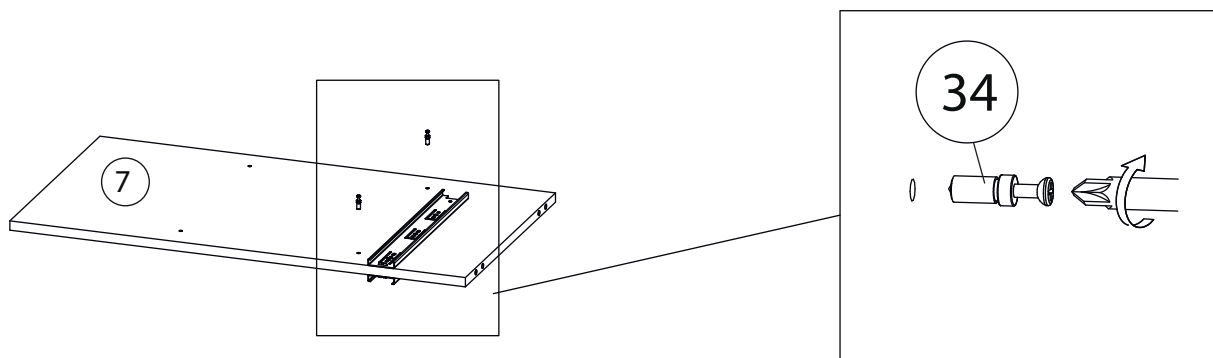
# 16



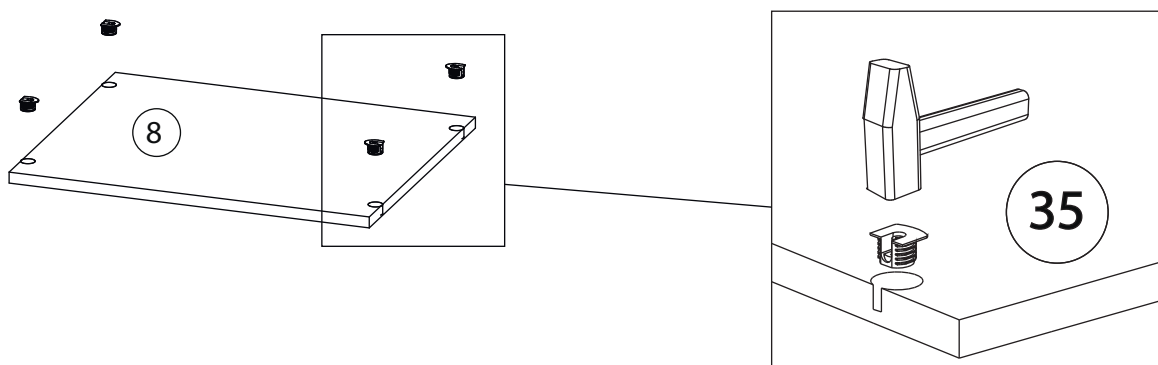
# 17



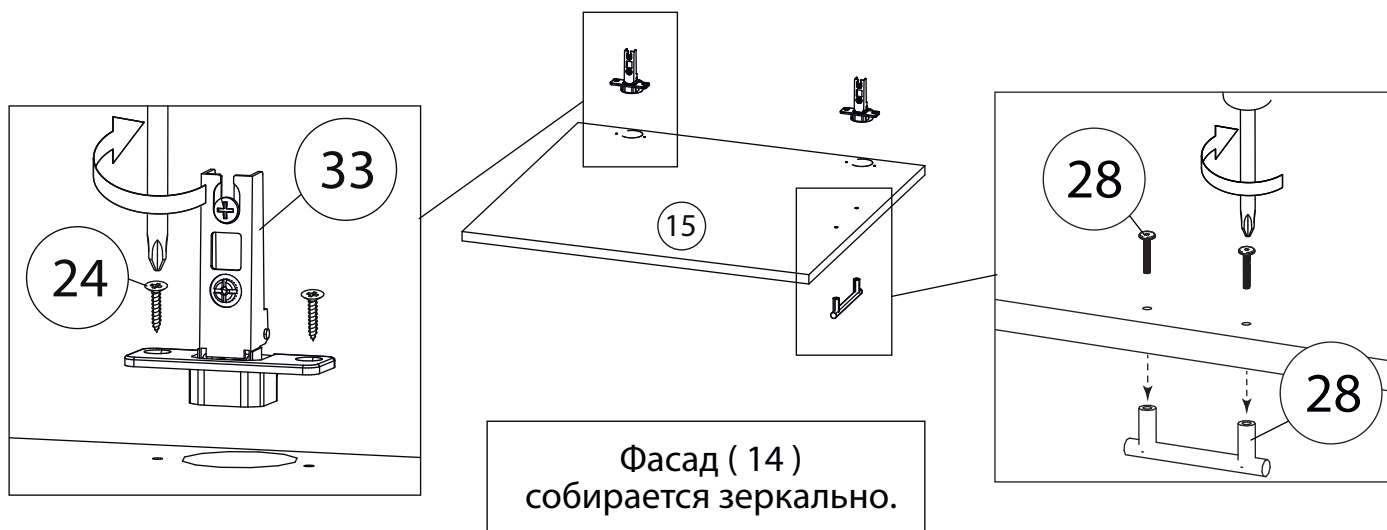
# 18



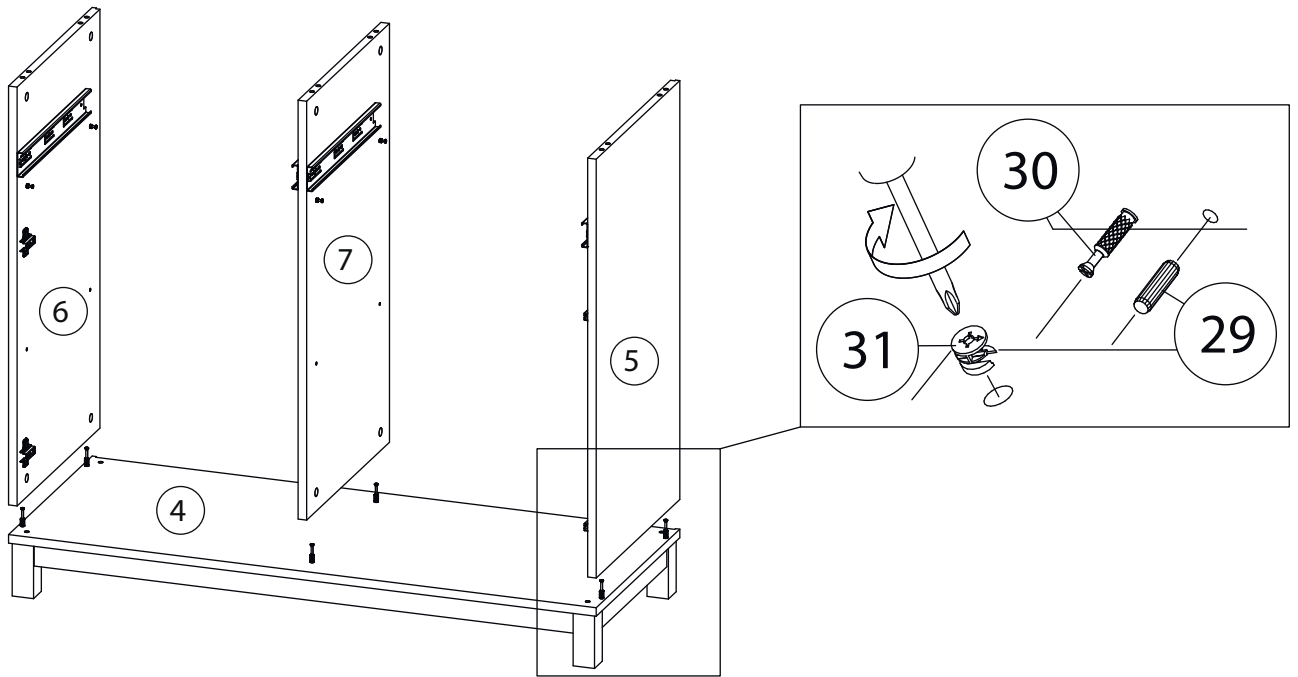
# 19



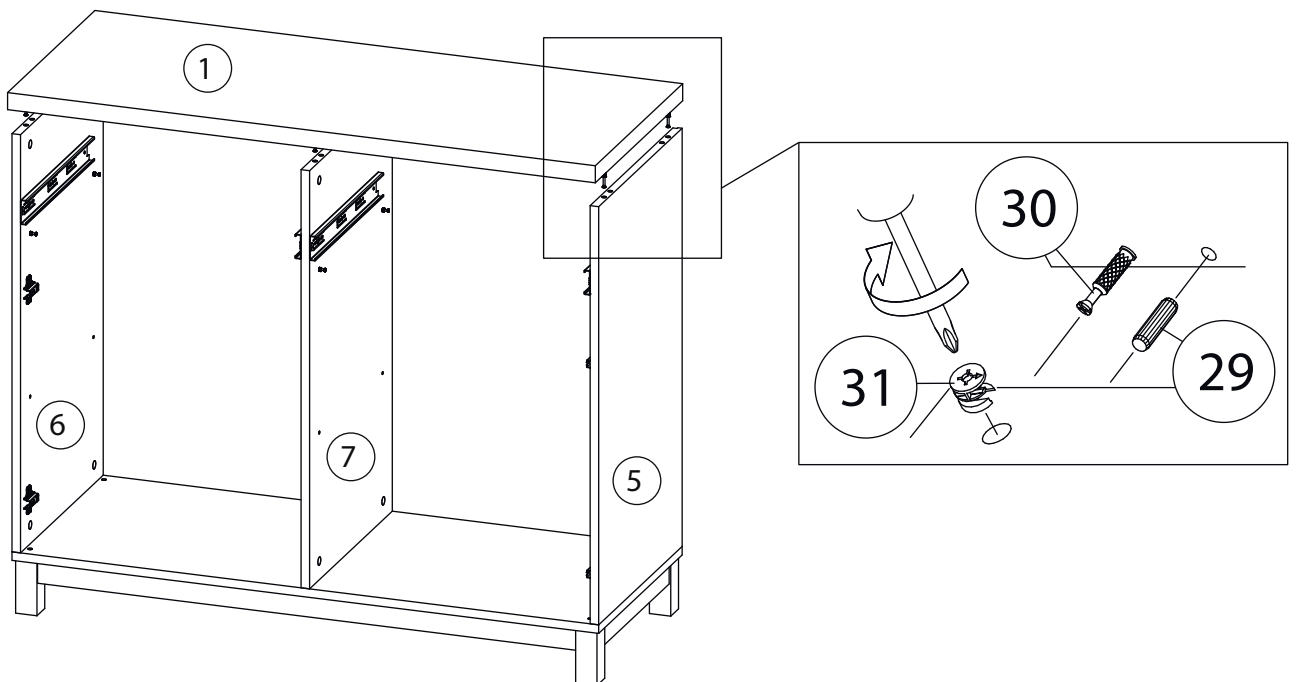
# 20



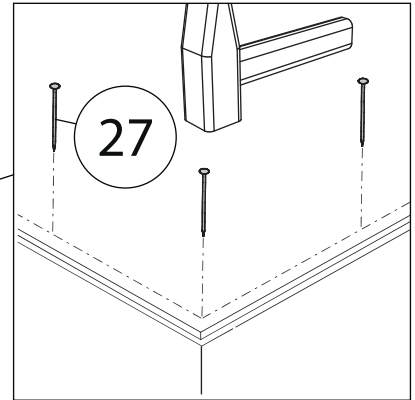
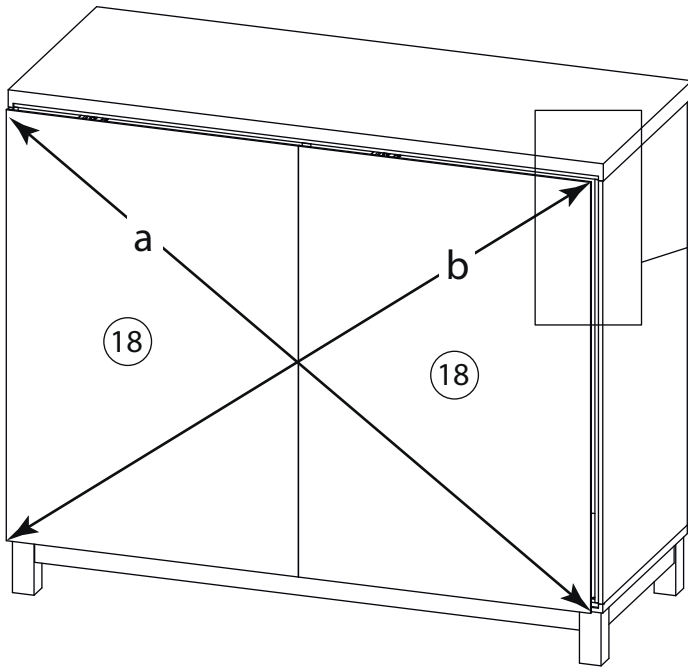
# 21



# 22

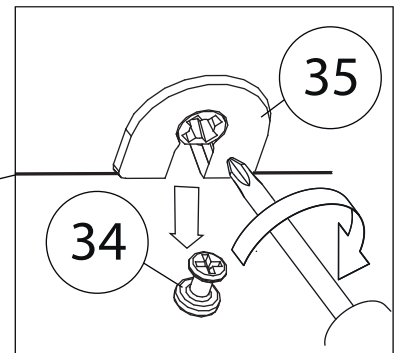
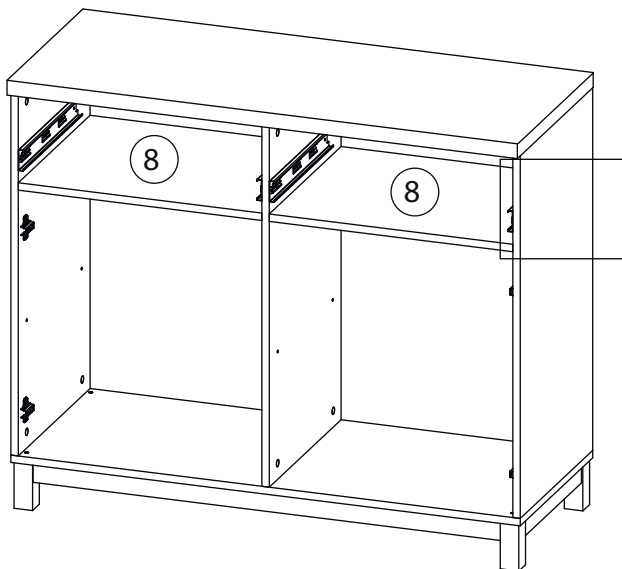


# 23

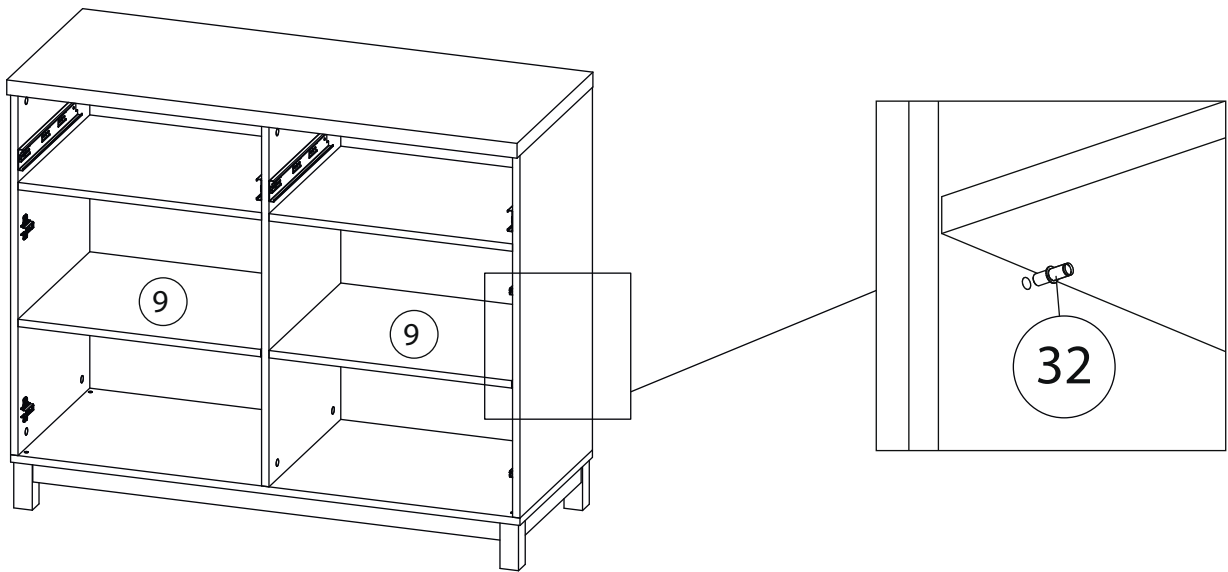


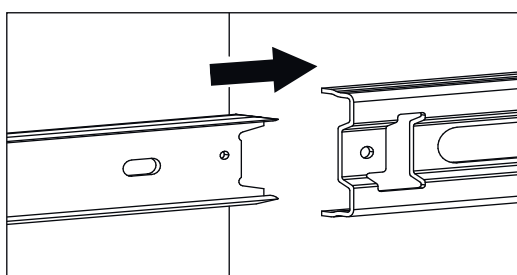
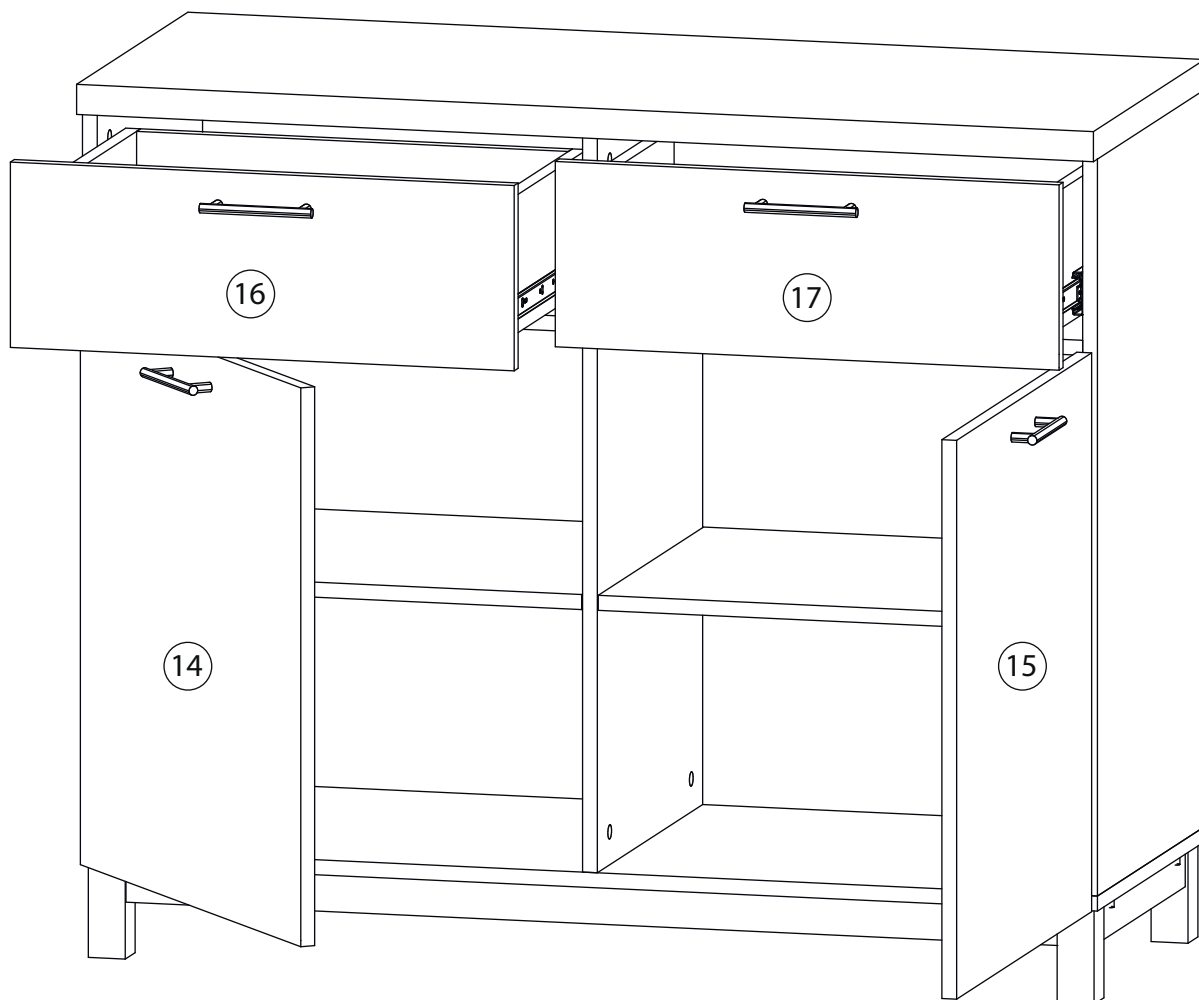
$$a=b$$

# 24

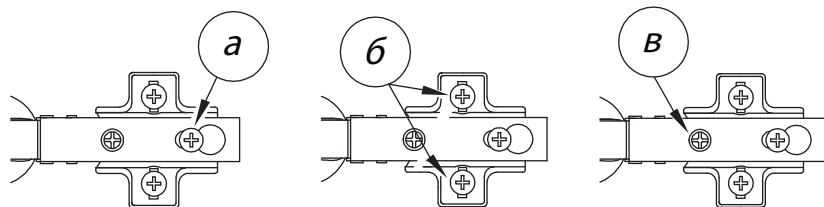


# 25





Заклеить технические отверстия заглушками.



## Регулировка петель

а - регулировка расстояния между дверью и корпусом  
 б - регулировка положения двери по-вертикали  
 в - регулировка положения ТТдвери по-горизонтали