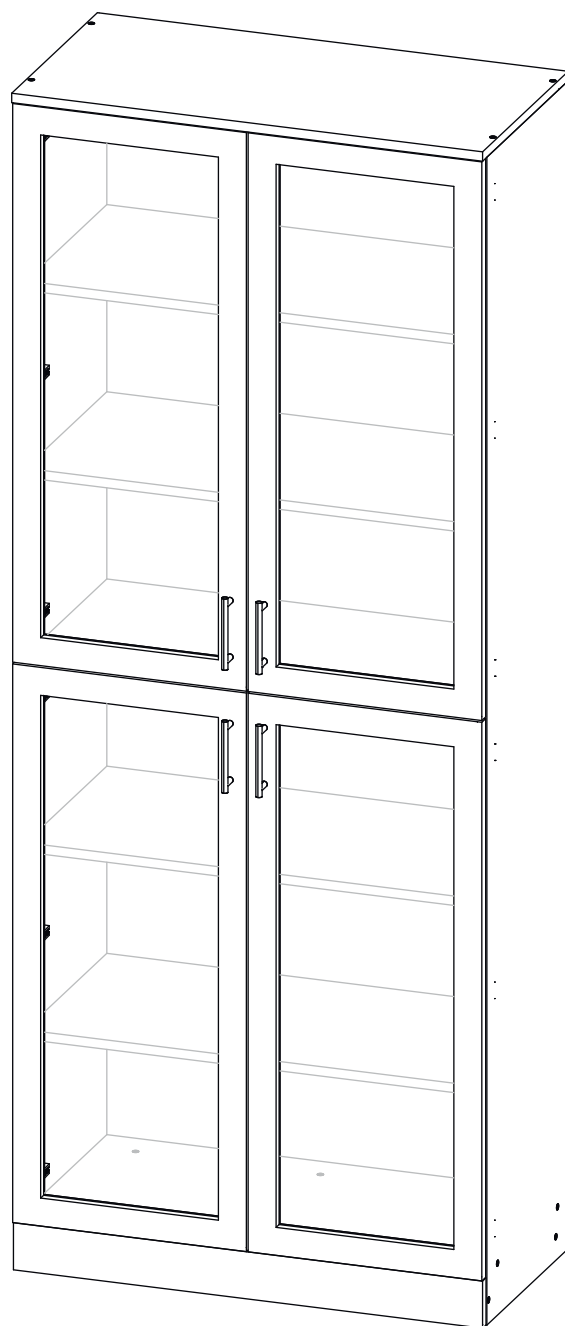


# Инструкция по сборке

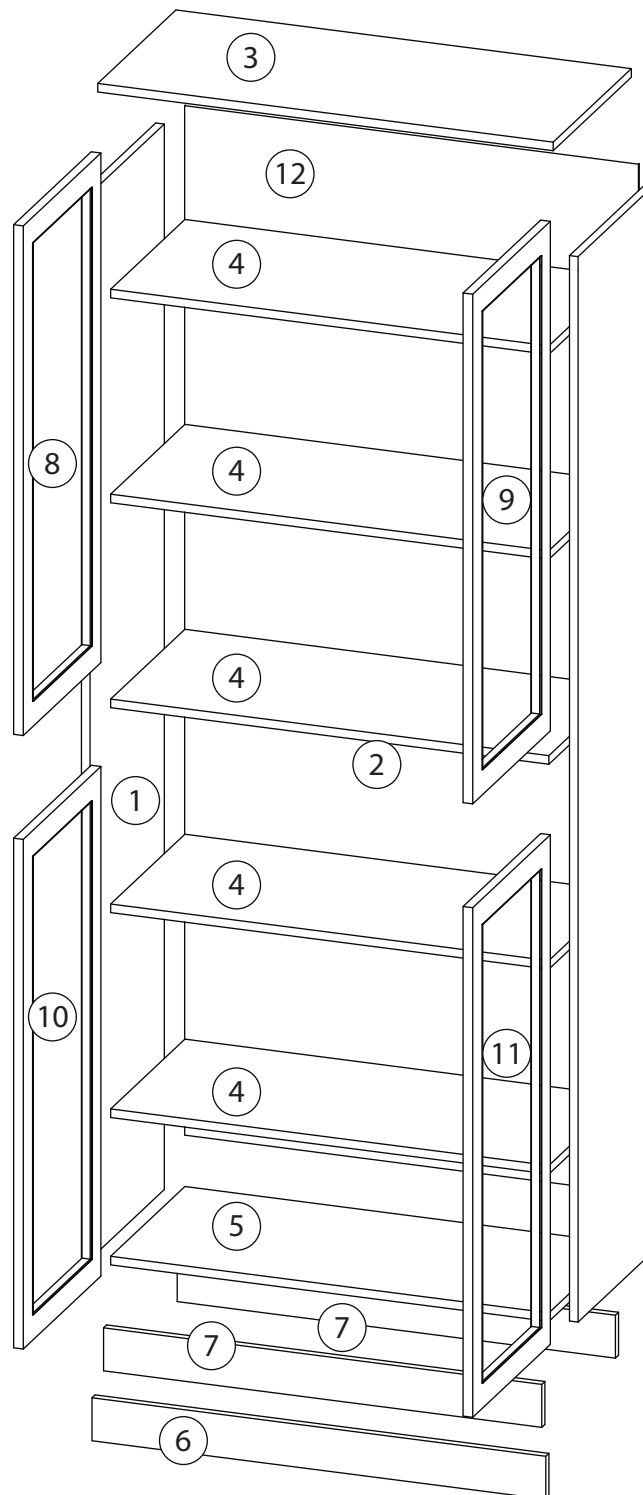
## ШККН 2 №2

### Шкаф

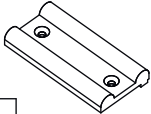


# Детали

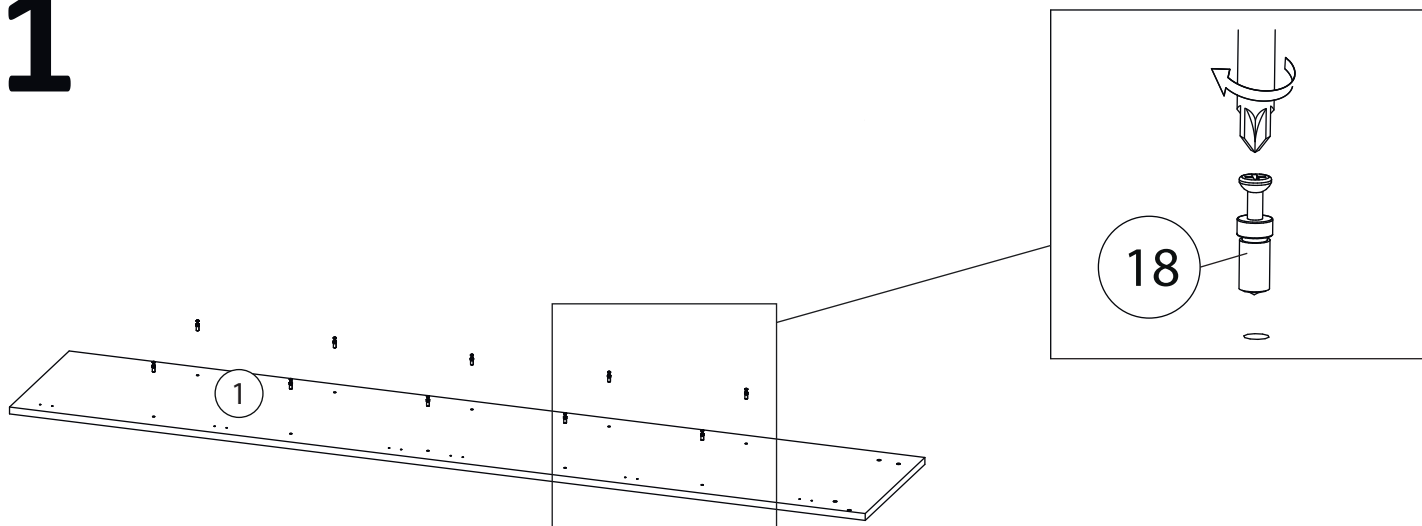
Поз.	Наименование	Кол-во	Длина	Ширина	Поз.	Наименование	Кол-во	Длина	Ширина
1	Бок Левый	1	1984	380	7	Цоколь	2	80	768
2	Бок Правый	1	1984	380	8	Фасад	1	949	397
3	Крыша	1	800	400	9	Фасад	1	949	397
4	Горизонт	5	768	380	10	Фасад	1	949	397
5	Дно	1	768	380	11	Фасад	1	949	397
6	Фальш планка	1	80	797	12	Задняя стенка	1	1917	797



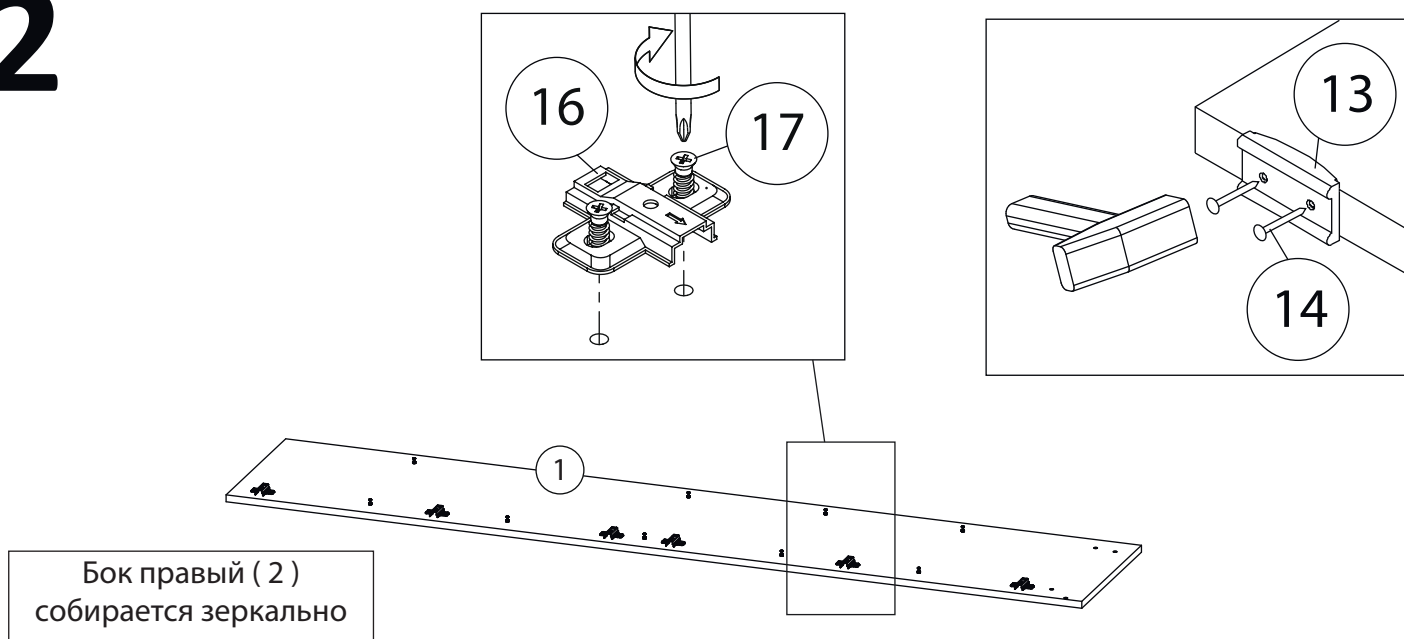
# Фурнитура

				
13	14	15	16	17
<u>Заглушка</u> Ø13	<u>Евровинт 7x50</u>	<u>Подпятник</u>	<u>Гвоздь 1,6x25</u>	<u>Саморез 3,5x16</u>
				
18	19	20	21	20
<u>Петля накладная</u> <u>с доводчиком</u>	<u>Евровинт 6,3x13</u>	<u>Винт для стяжки</u> <u>VB35</u>	<u>Стяжка VB35</u>	<u>Ручка</u>

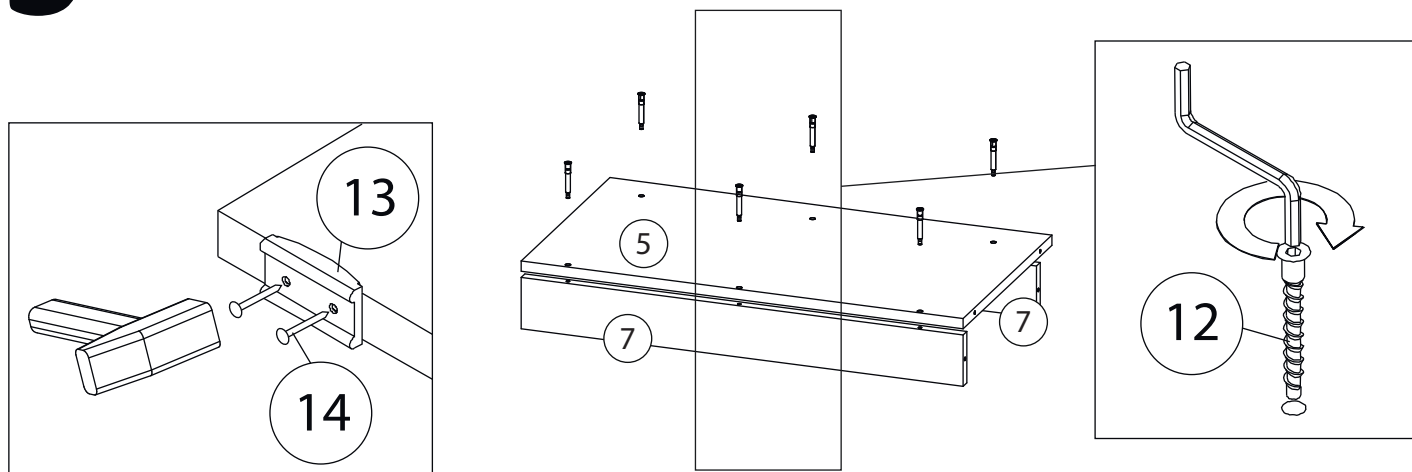
# 1



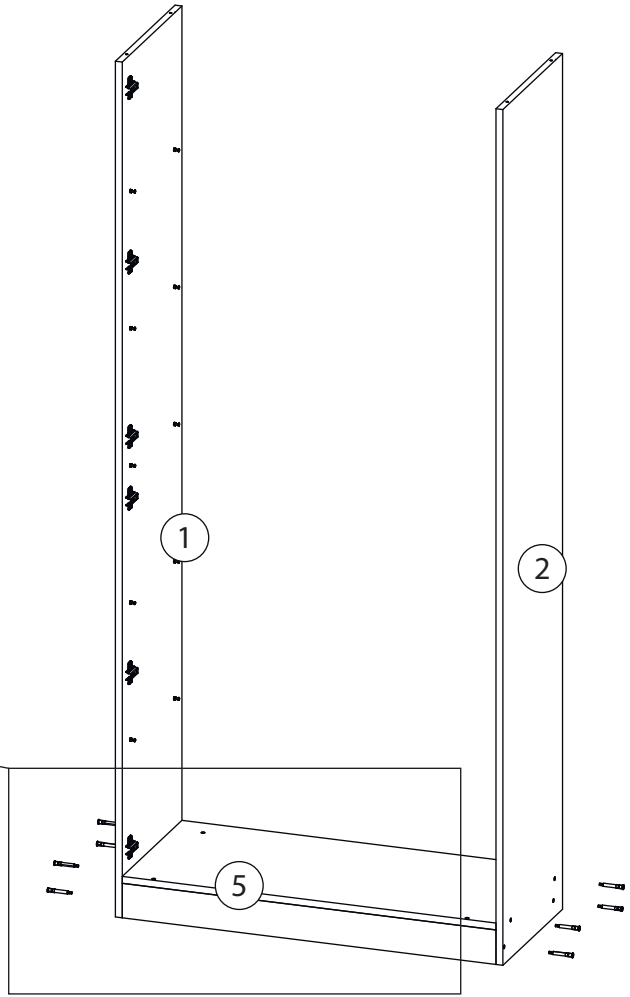
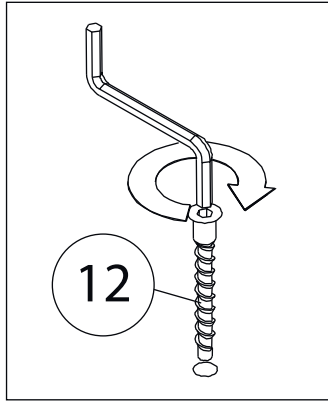
# 2



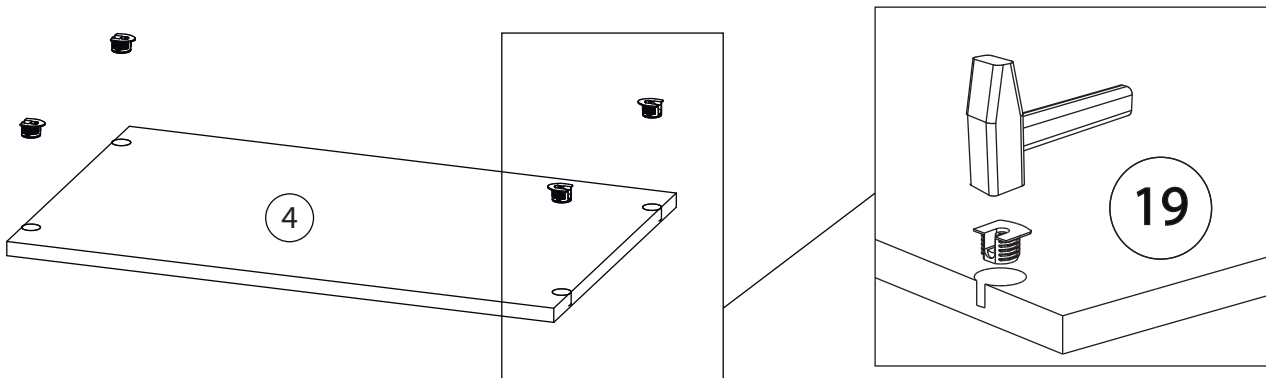
# 3



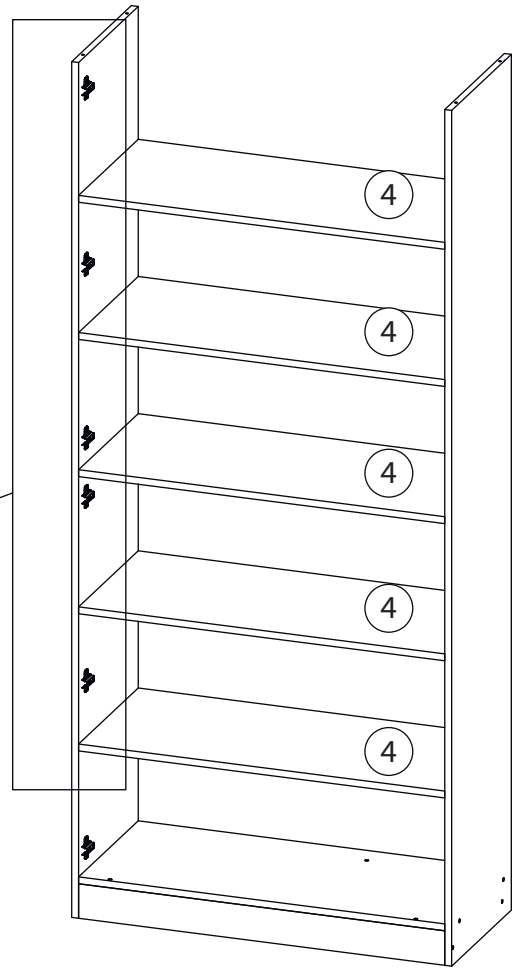
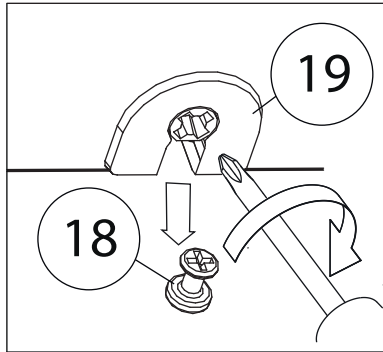
# 4



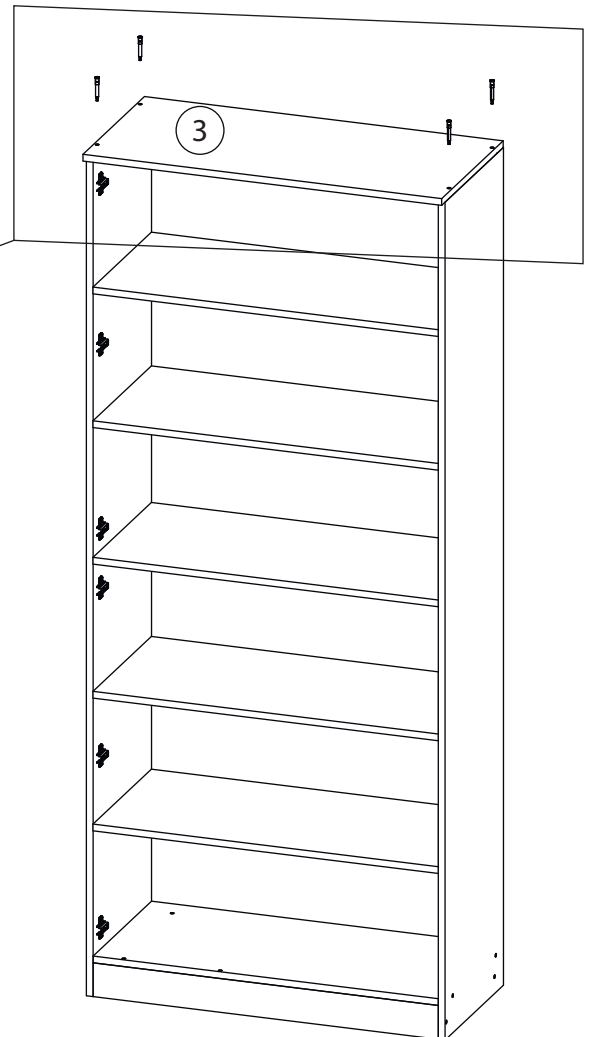
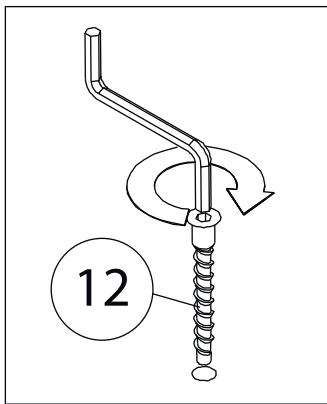
# 5



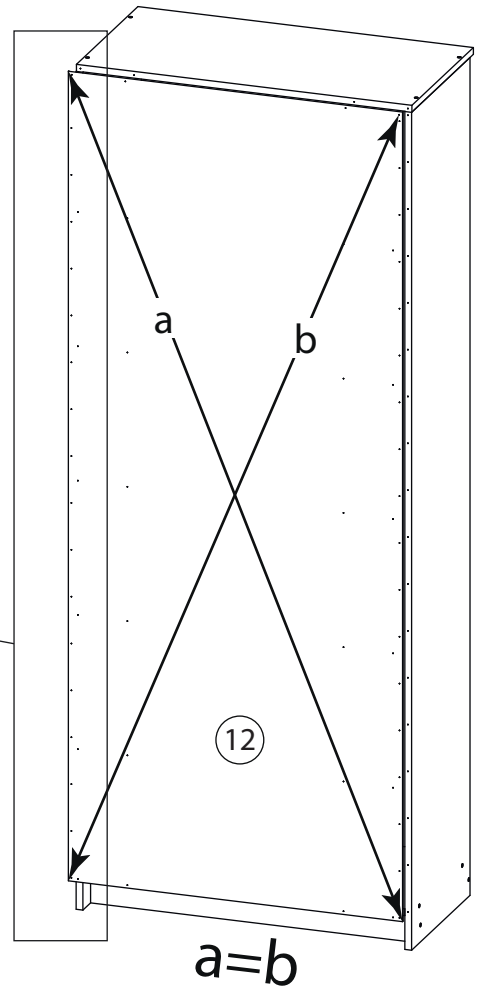
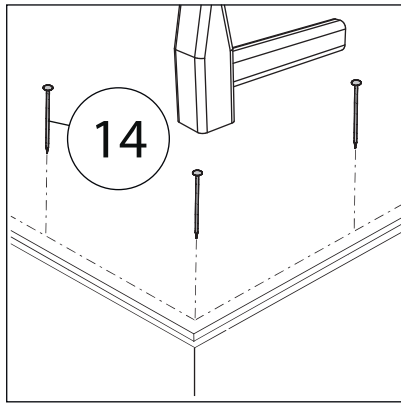
# 6



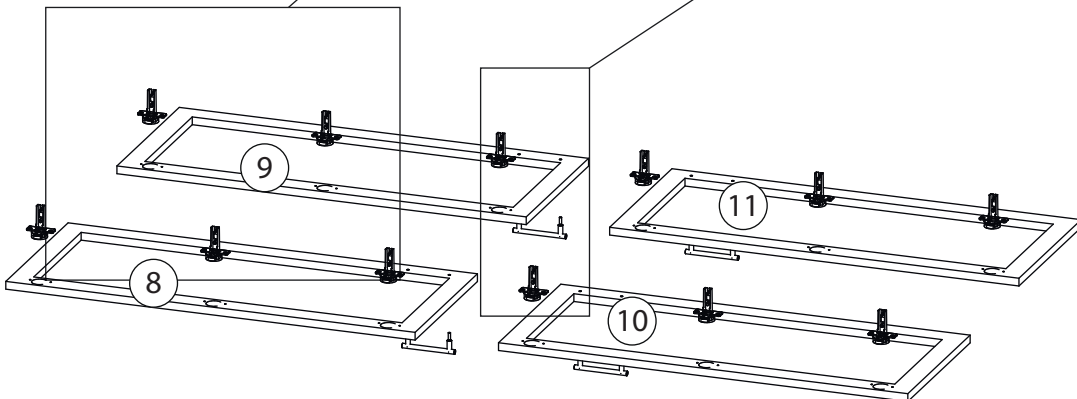
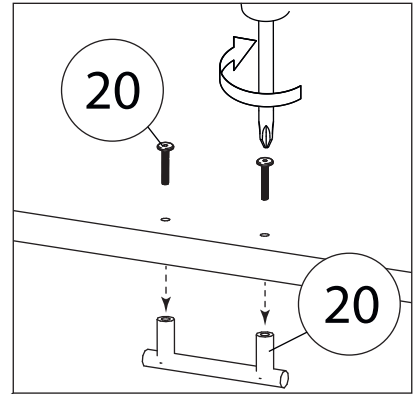
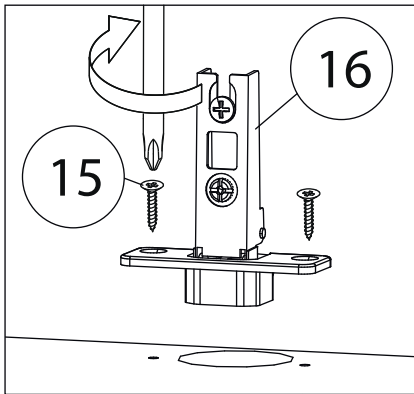
# 7



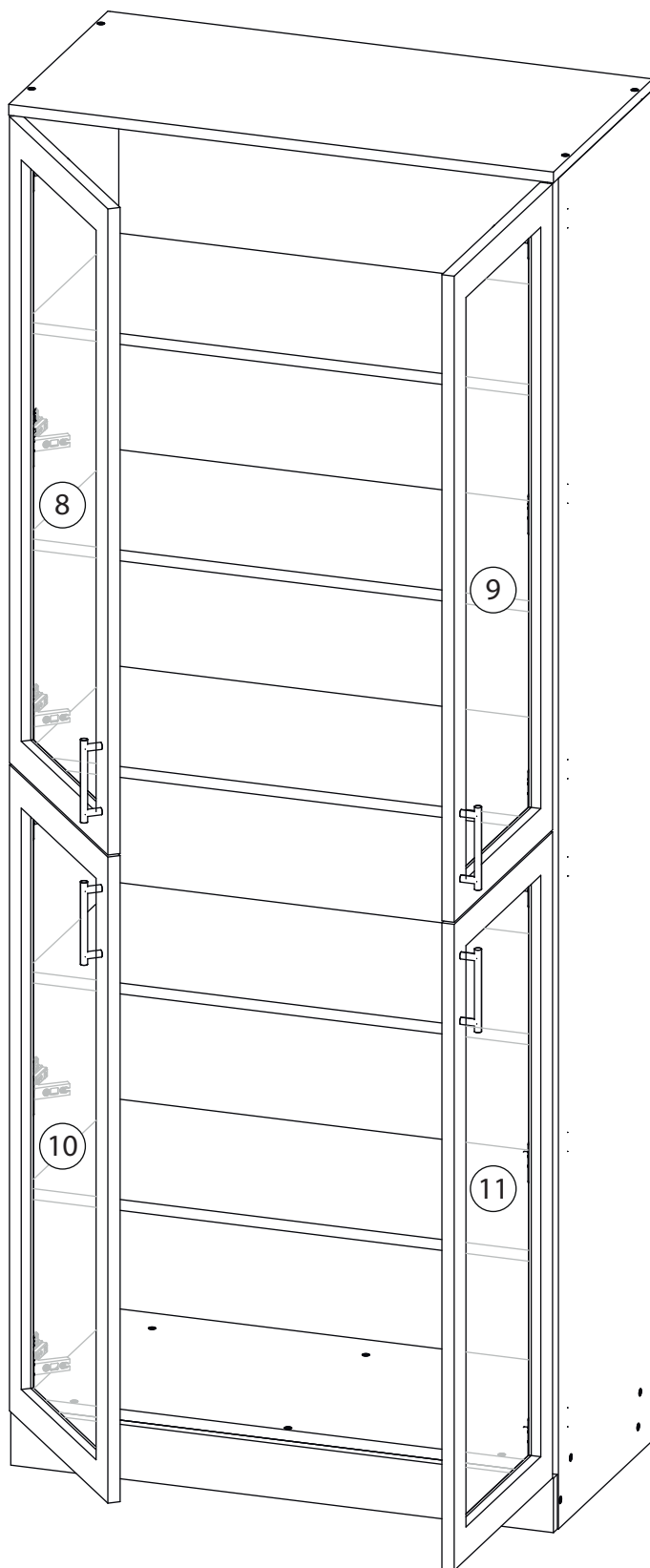
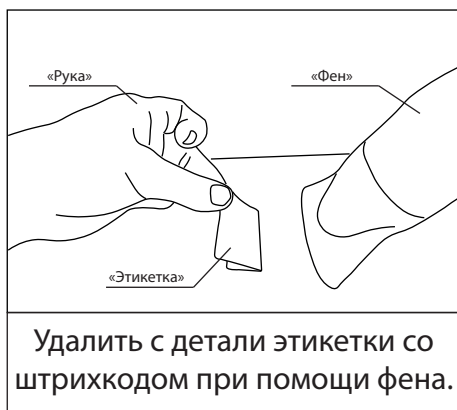
# 8



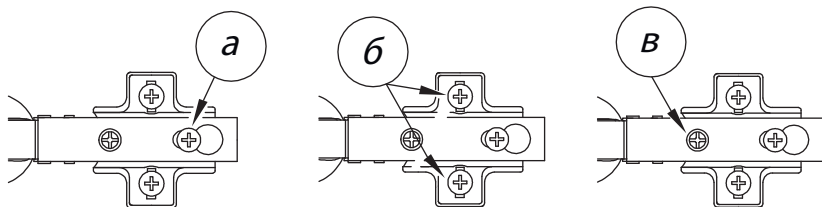
# 9



# 10



Заклеить технические отверстия заглушками.



## Регулировка петель

а - регулировка расстояния между дверью и корпусом  
б - регулировка положения двери по-вертикали  
в - регулировка положения двери по-горизонтали