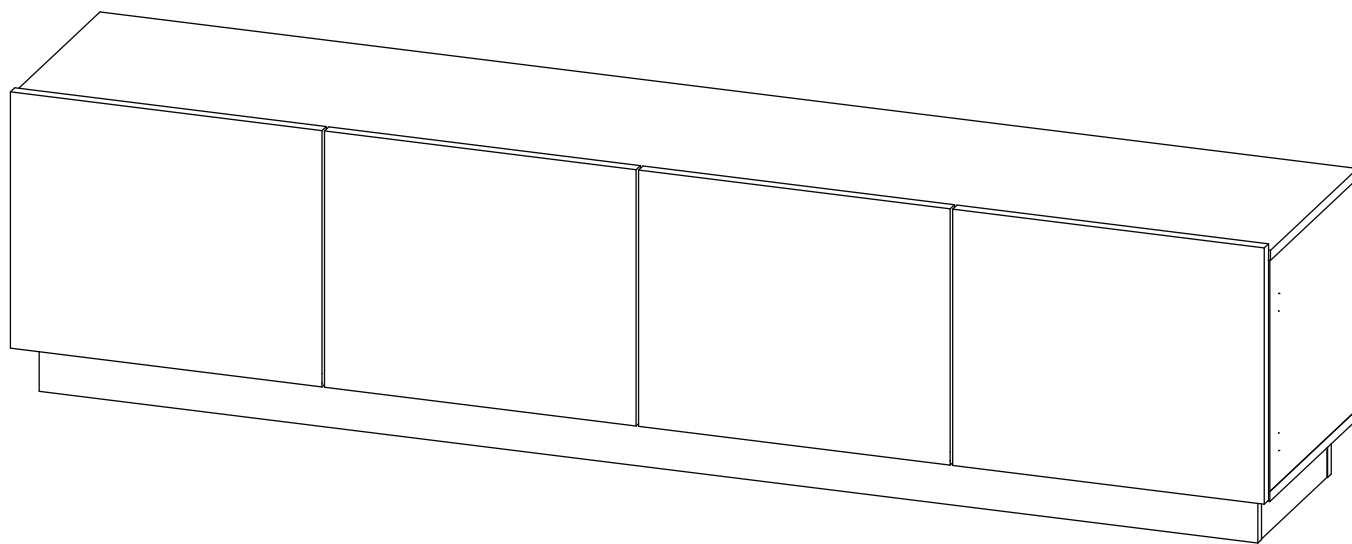


Инструкция по сборке

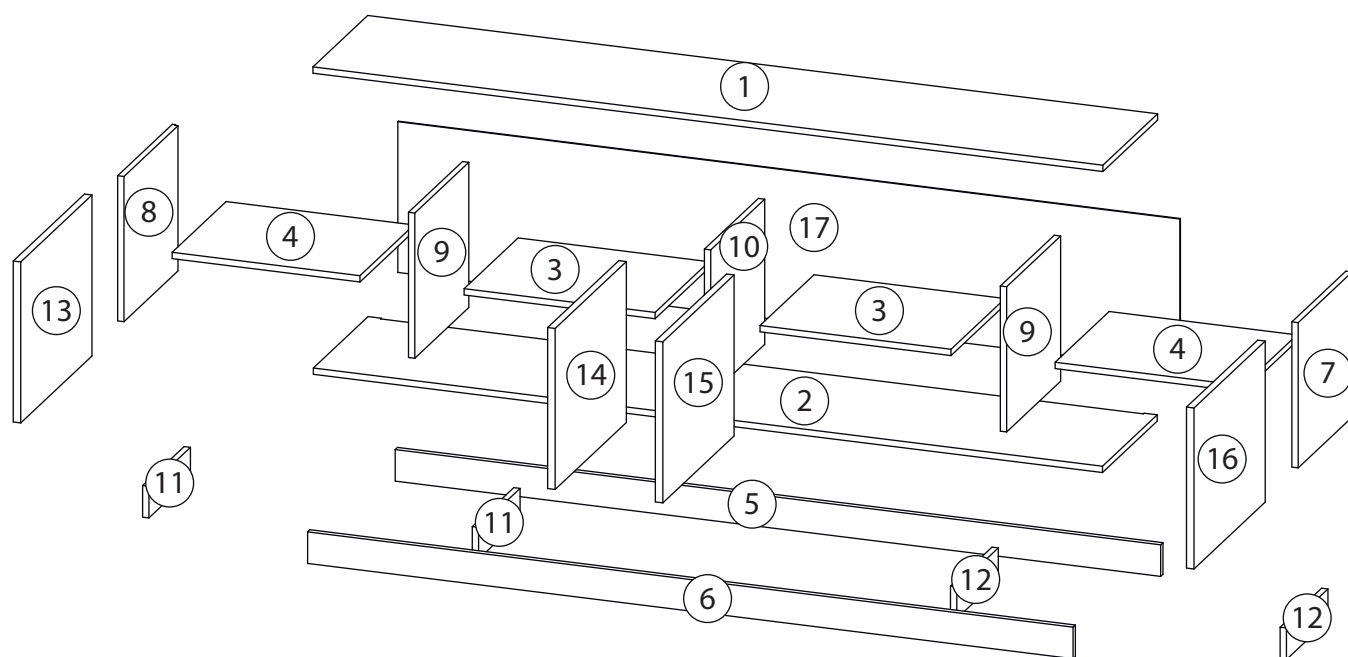
Терни

Тумба ТВ 4

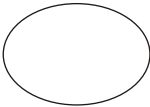
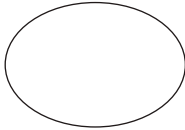

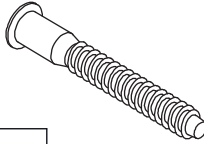
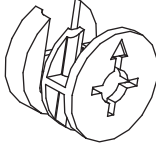


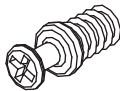
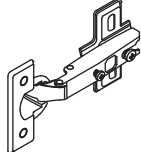
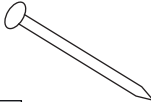
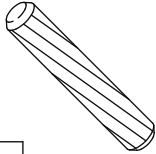
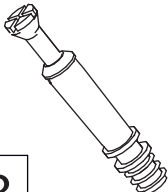
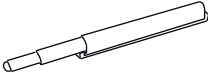
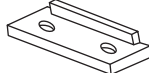
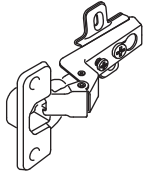


# Детали

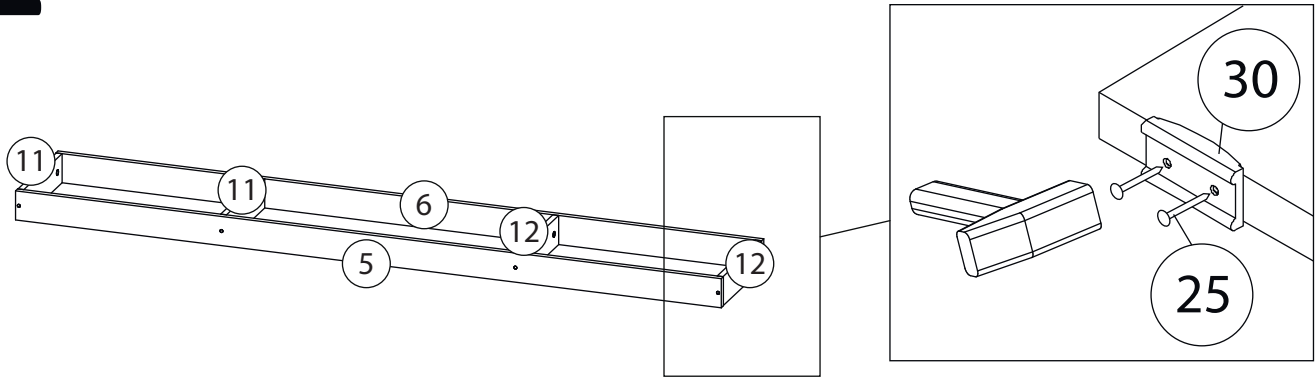
Поз.	Наименование	Кол-во	Длина	Ширина
1	Крыша	1	2002	381
2	Дно	1	2000	381
3	Полка	2	484	376
4	Полка	2	476	376
5	Цоколь	1	1940	80
6	Цоколь	1	1940	80
7	Бок правый	1	368	381
8	Бок левый	1	368	381
9	Перегородка	2	368	376
10	Перегородка	1	368	376
11	Цоколь	2	289	80
12	Цоколь	2	289	80
13	Фасад	1	408	496
14	Фасад	1	408	496
15	Фасад	1	408	496
16	Фасад	1	408	496 </td
17	Задняя стенка	1	382	1982



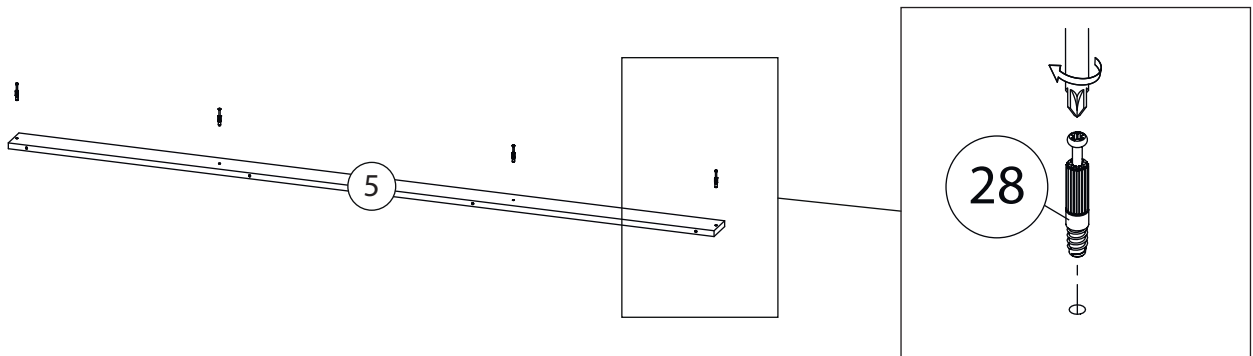
# Фурнитура

				
17	18	19	20	21
<u>Заглушка</u> <u>Ø13</u>	<u>Заглушка</u> <u>Ø17-20</u>	<u>Евровинт 6,3x13</u>	<u>Евровинт 7x50</u>	<u>Эксцентрик</u>
				
22	23	24	25	26
<u>Саморез 3,5x16</u>	<u>Стяжка VB35</u>	<u>Винт для стяжки</u> <u>VB35</u>	<u>Петля накладная</u>	<u>Гвоздь 1,6x25</u>
				
27	28	29	30	31
<u>Шкант бук</u>	<u>Шток эксцентрика</u>	<u>Упор-защелка</u> <u>с толкателем</u>	<u>Подпятник</u>	<u>Петля внутренняя</u> <u>без довод./с</u> <u>довод.</u>

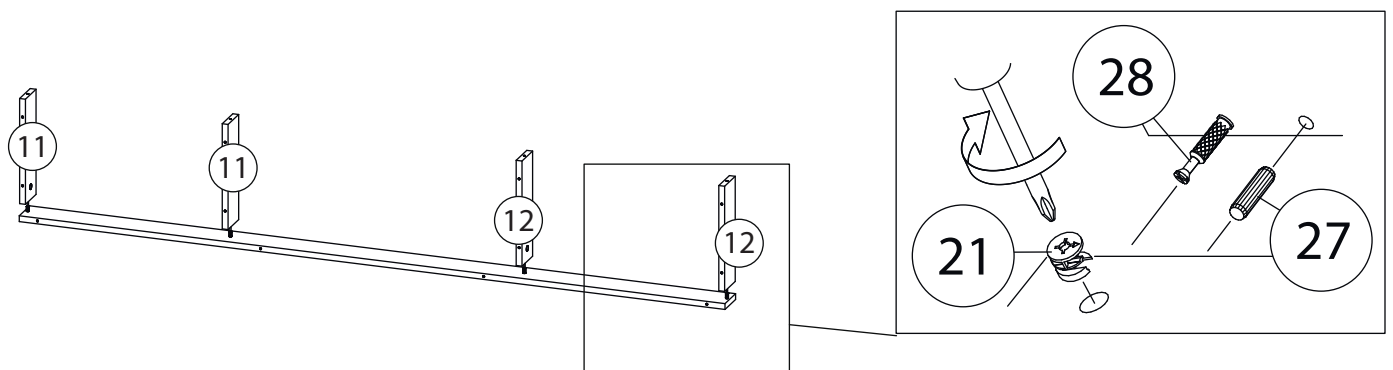
# 1



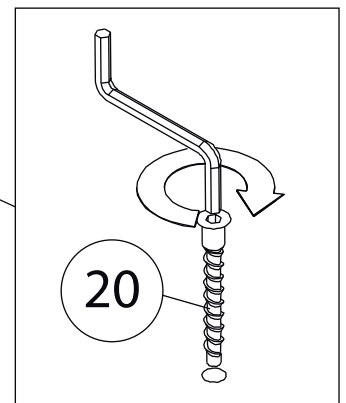
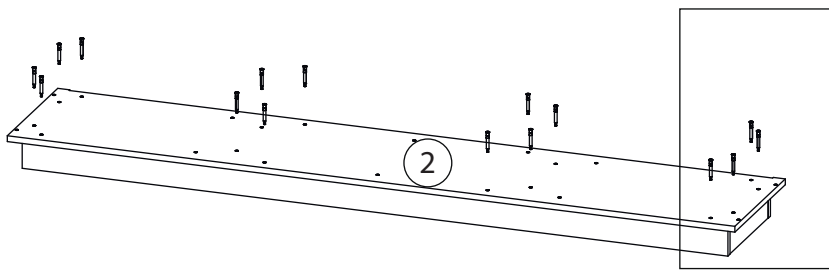
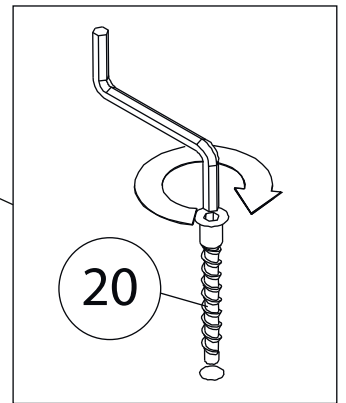
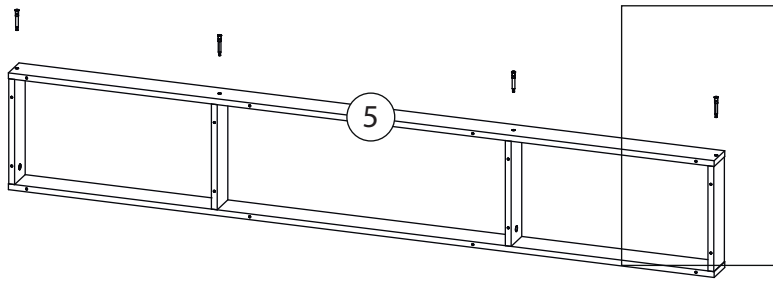
# 2



# 3

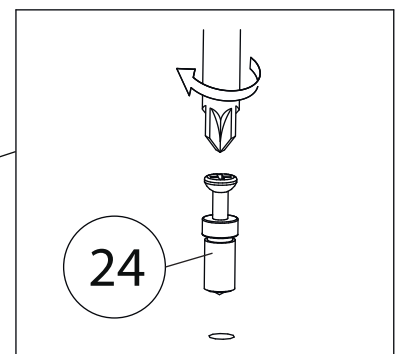
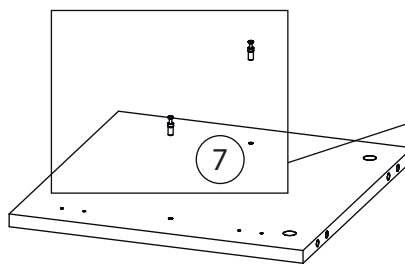


# 4



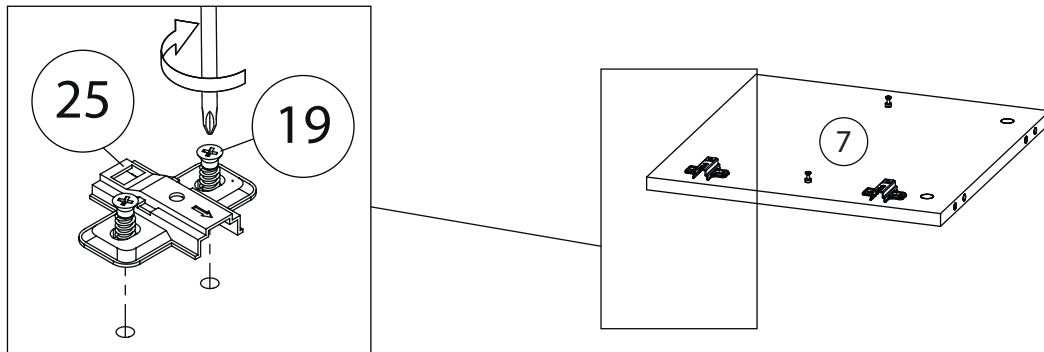
# 5

Бок левый ( 8 )  
собирается зеркально

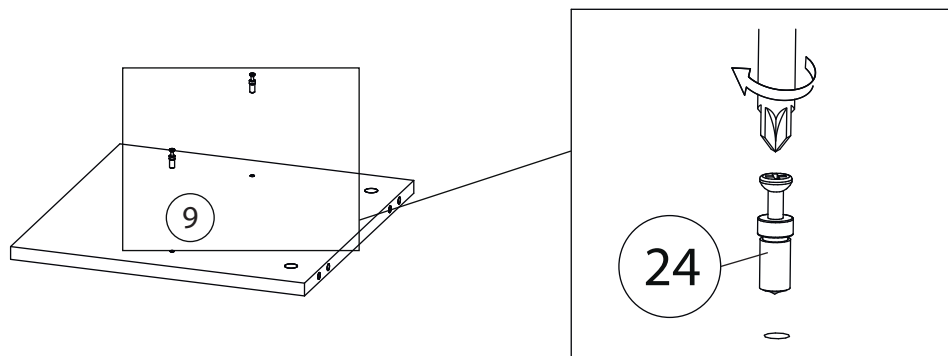


# 7

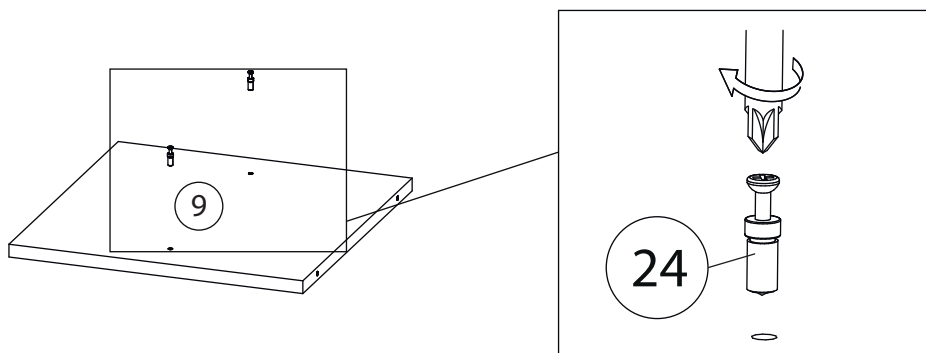
Бок левый ( 8 )  
собирается зеркально



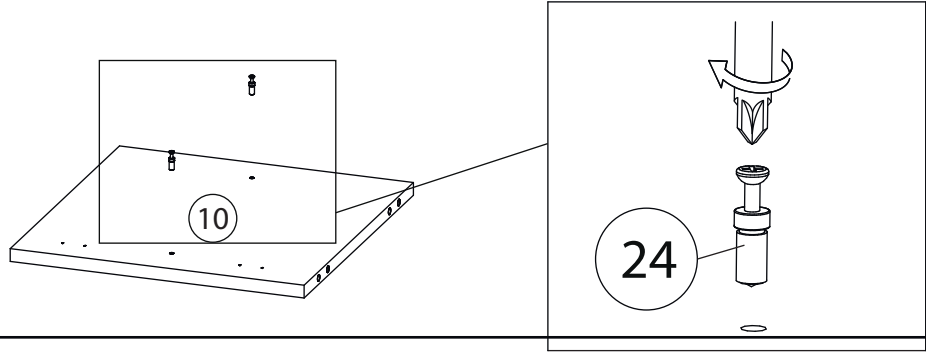
# 8



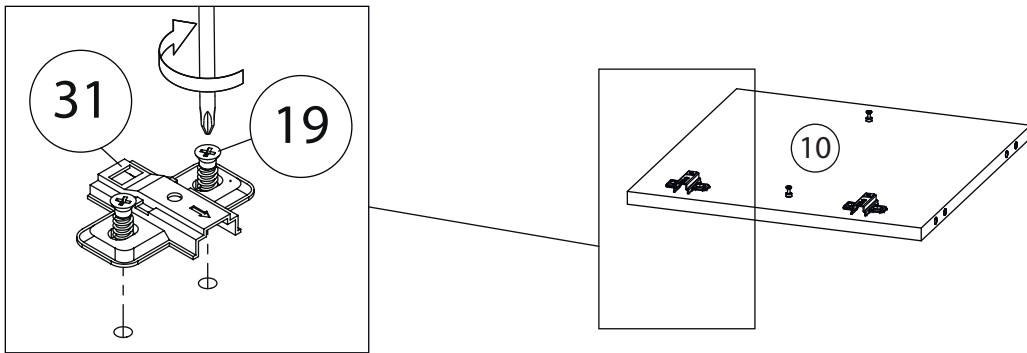
# 9



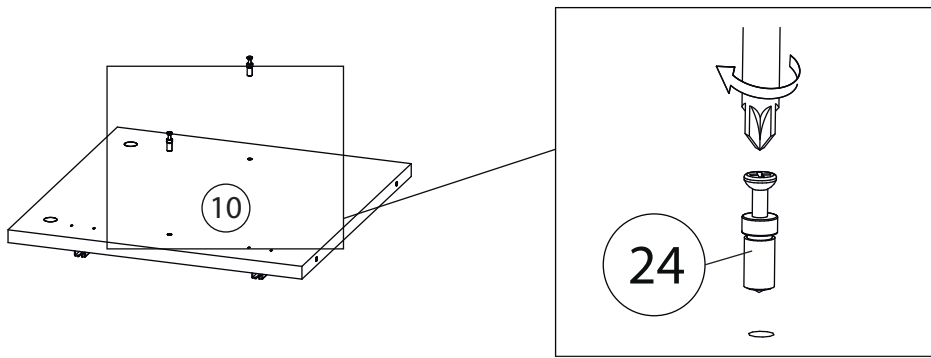
# 10



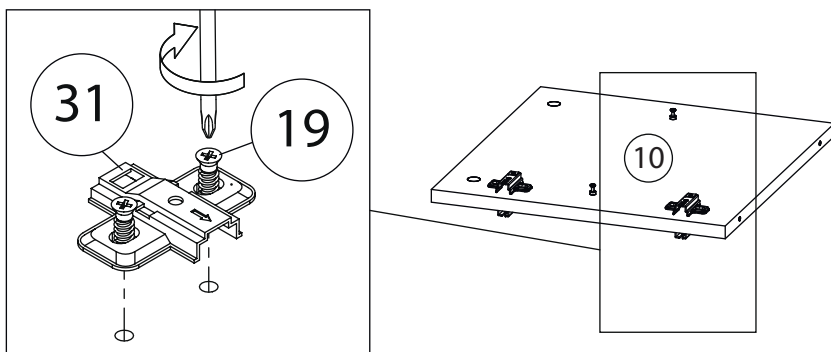
# 11



# 12

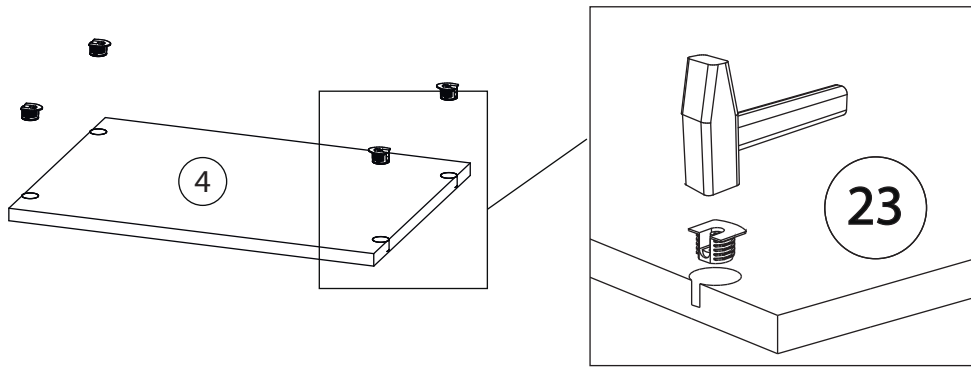


# 13

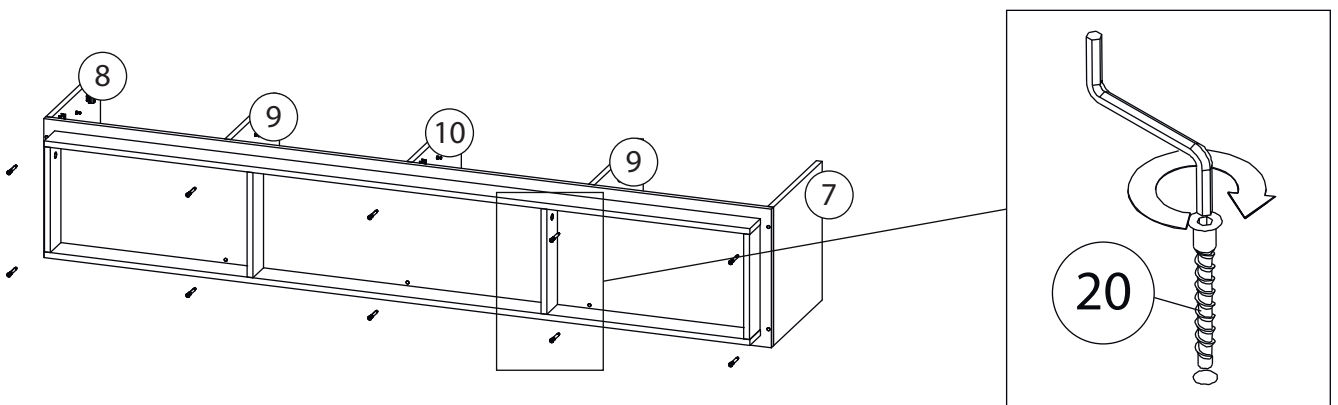


# 14

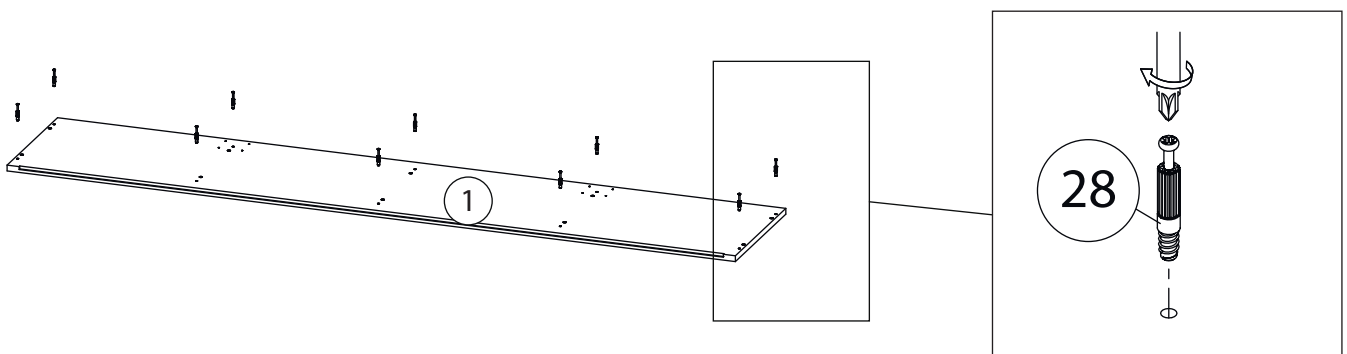
Полка (3)  
собирается аналогично



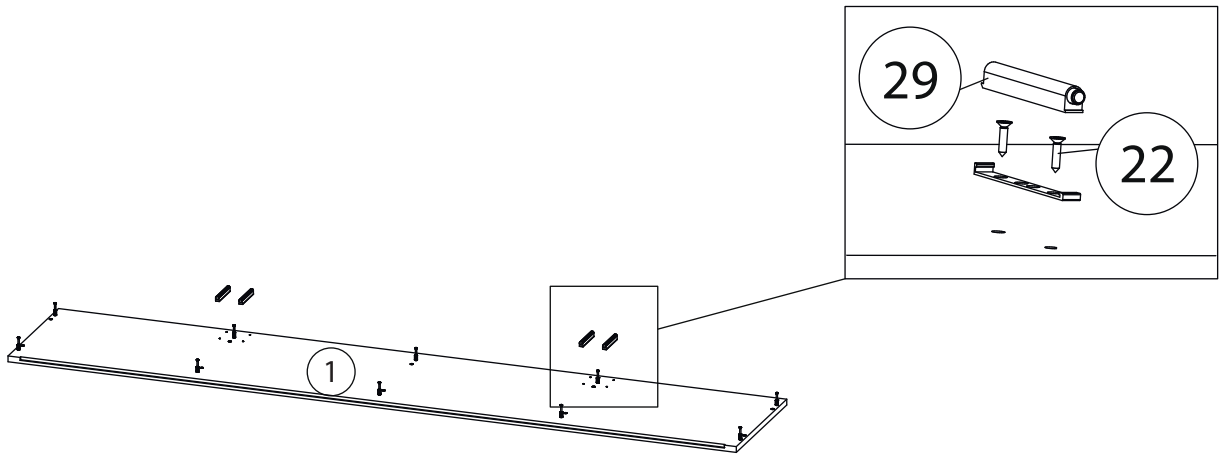
# 15



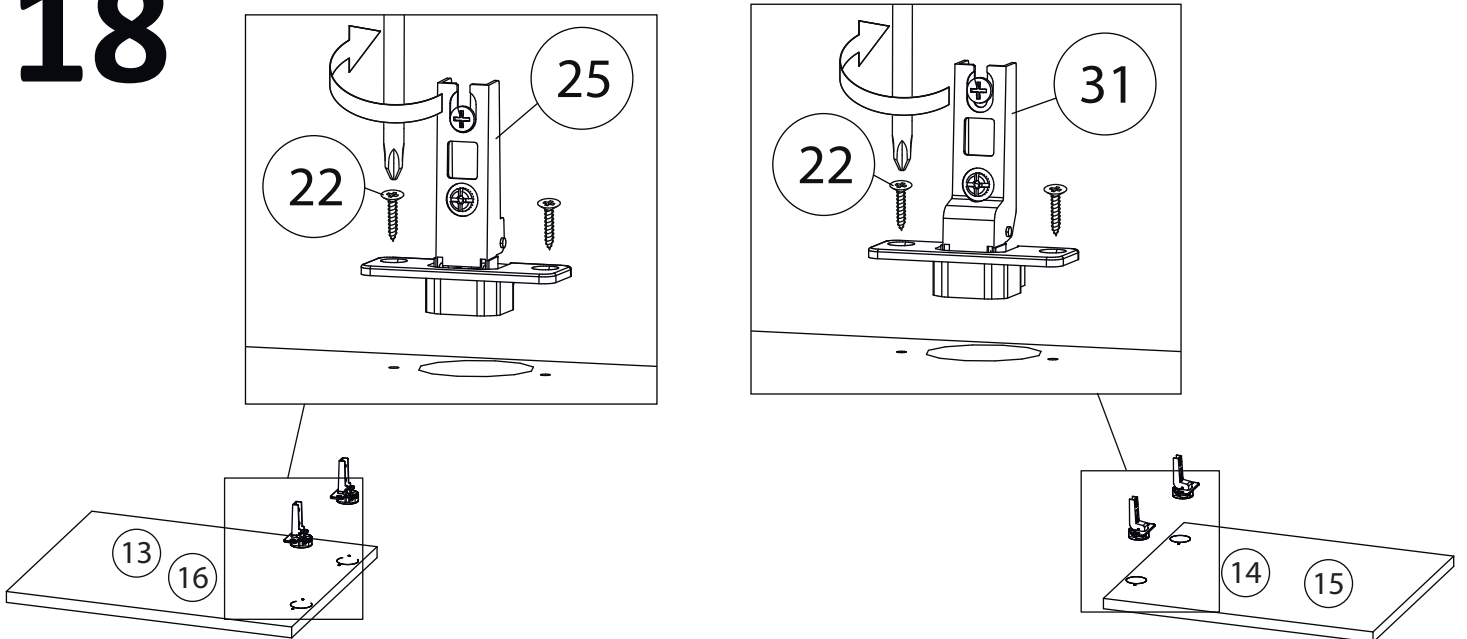
# 16



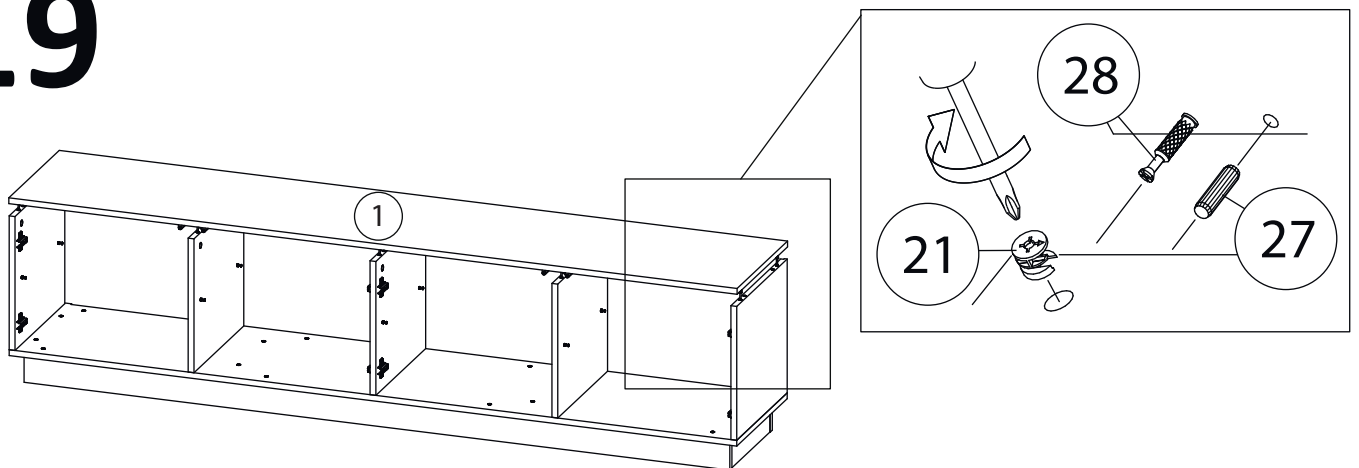
# 17



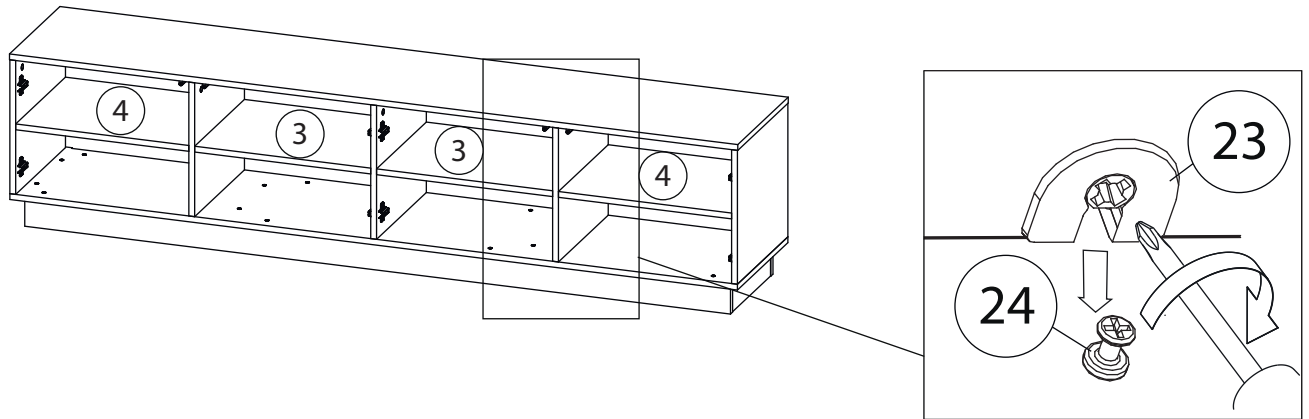
# 18



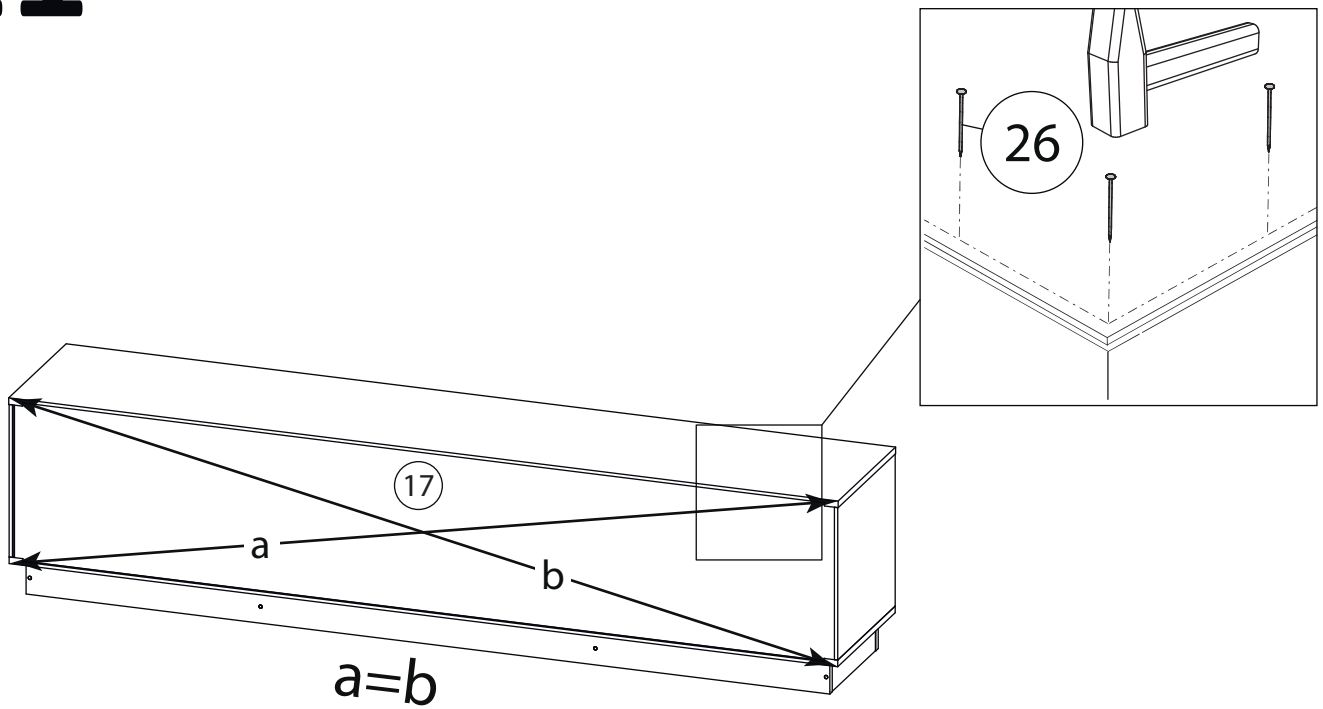
# 19



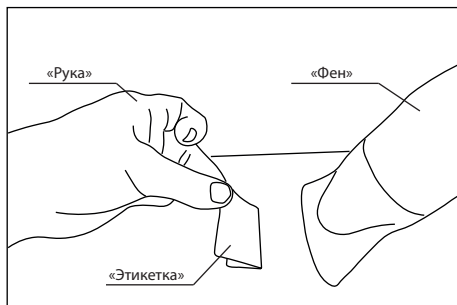
# 20



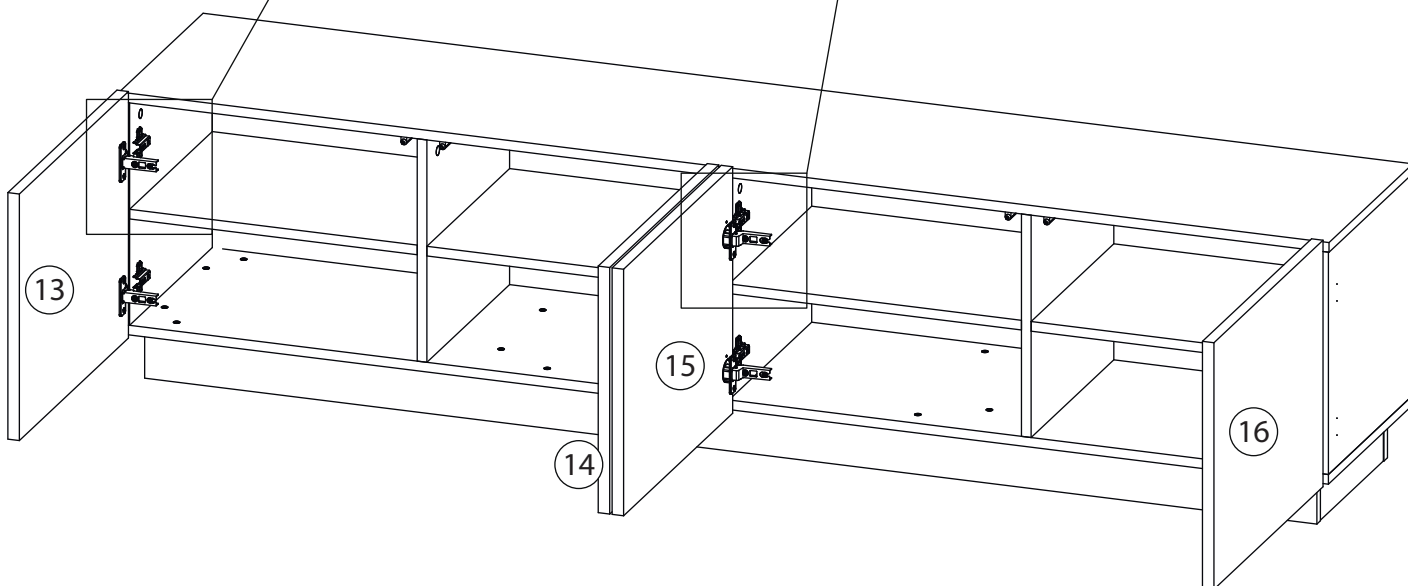
# 21



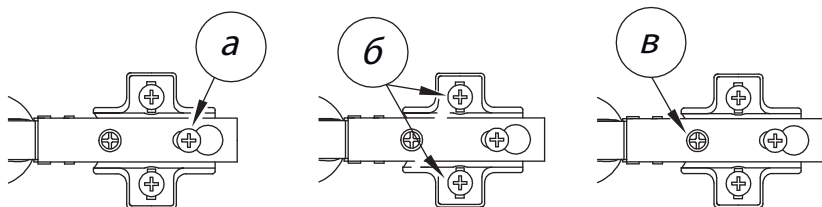
# 22



Удалить с детали этикетки со штрихкодом при помощи фена.



Заклеить технические отверстия заглушками.



## Регулировка петель

а - регулировка расстояния между дверью и корпусом  
б - регулировка положения двери по-вертикали  
в - регулировка положения ТТдвери по-горизонтали