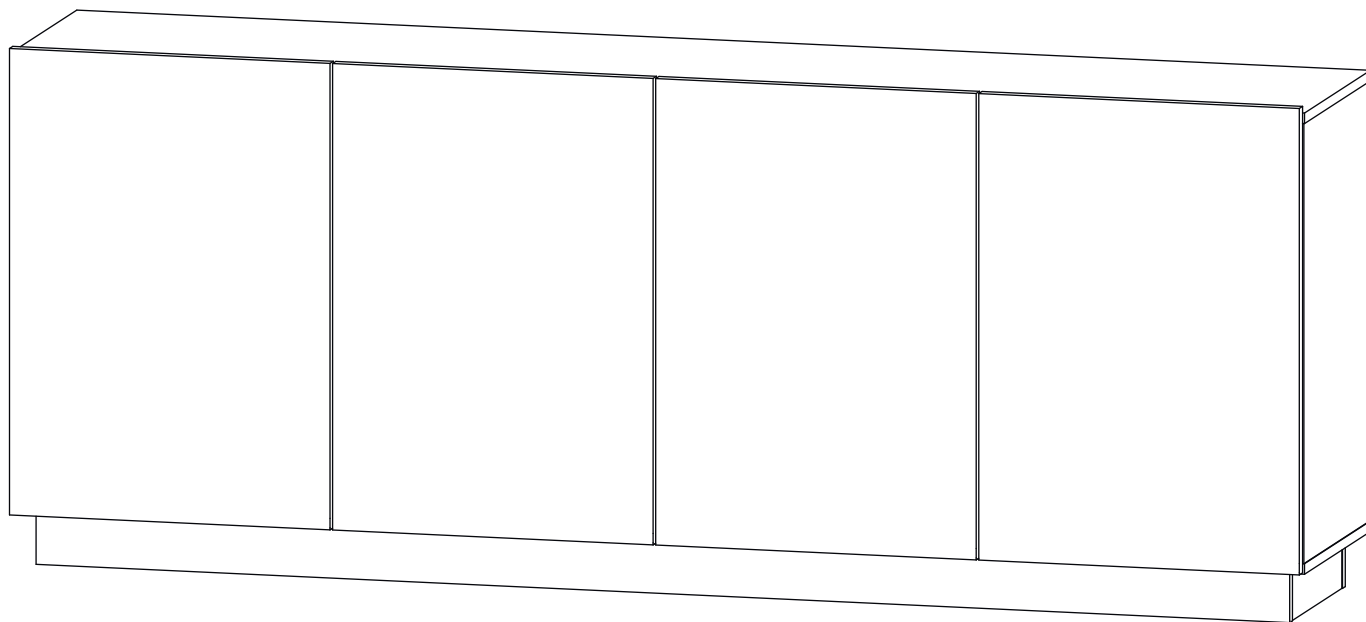


Инструкция по сборке

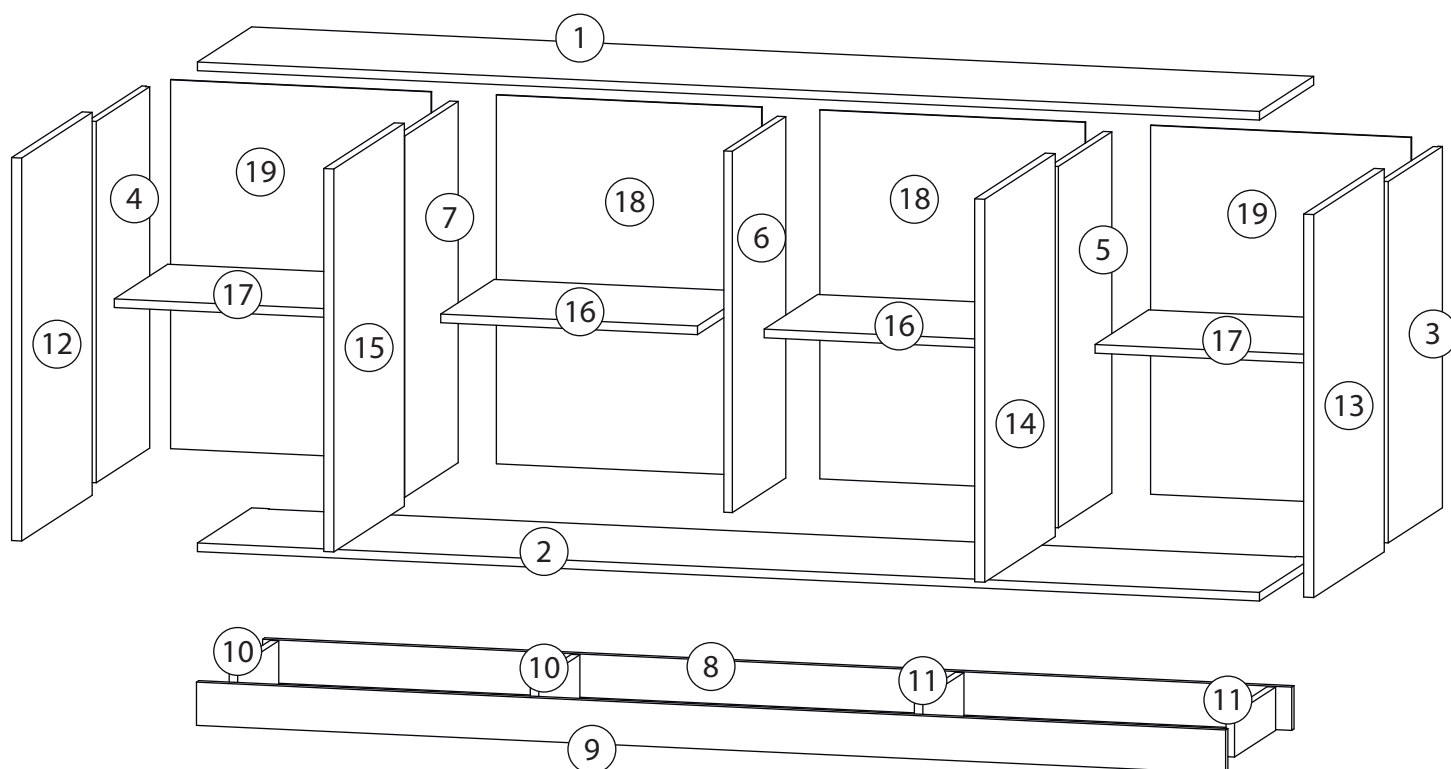
Терни

Комод - 3

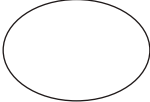
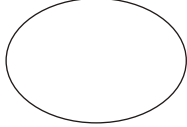
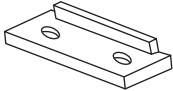
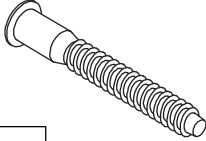
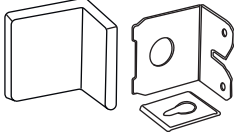

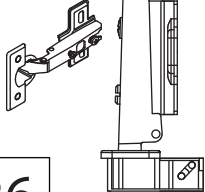

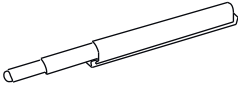
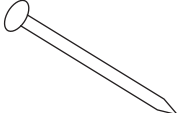

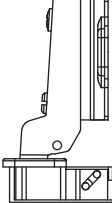
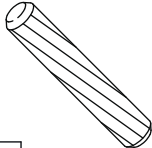
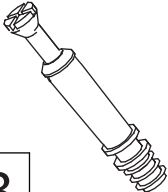
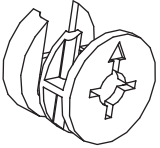
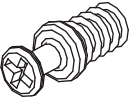
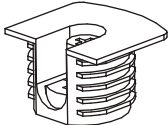


Детали

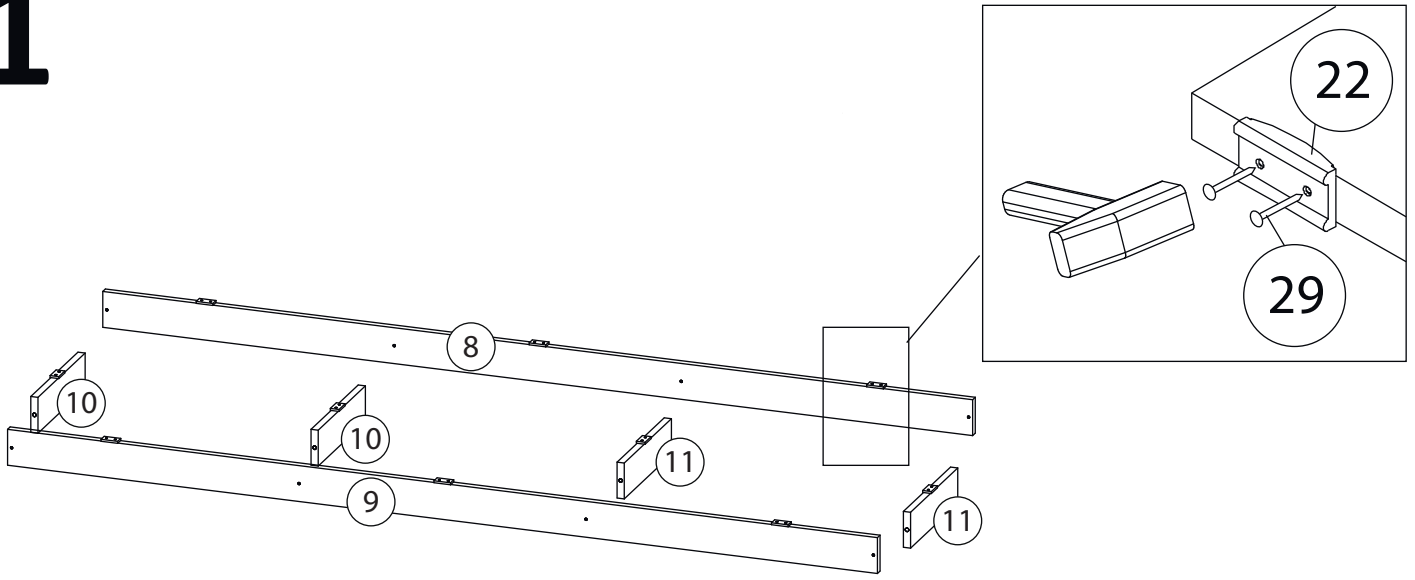
Поз.	Наименование	Кол-во	Длина	Ширина
1	Крыша	1	2002	381
2	Дно	1	2002	381
3	Бок правый	1	668	381
4	Бок левый	1	668	381
5	Перегородка	1	668	376
6	Перегородка	1	668	376
7	Перегородка	1	668	376
8	Цоколь	1	1940	80
9	Цоколь	1	1940	80
10	Цоколь	2	289	80
11	Цоколь	2	289	80
12	Дверь1	1	708	496
13	Дверь2	1	708	496
14	Дверь4	1	708	496
15	Дверь3	1	708	496
16	Полка	2	484	376
17	Полка	2	476	376
18	Задняя стенка	2	682	500
19	Задняя стенка	2	682	491



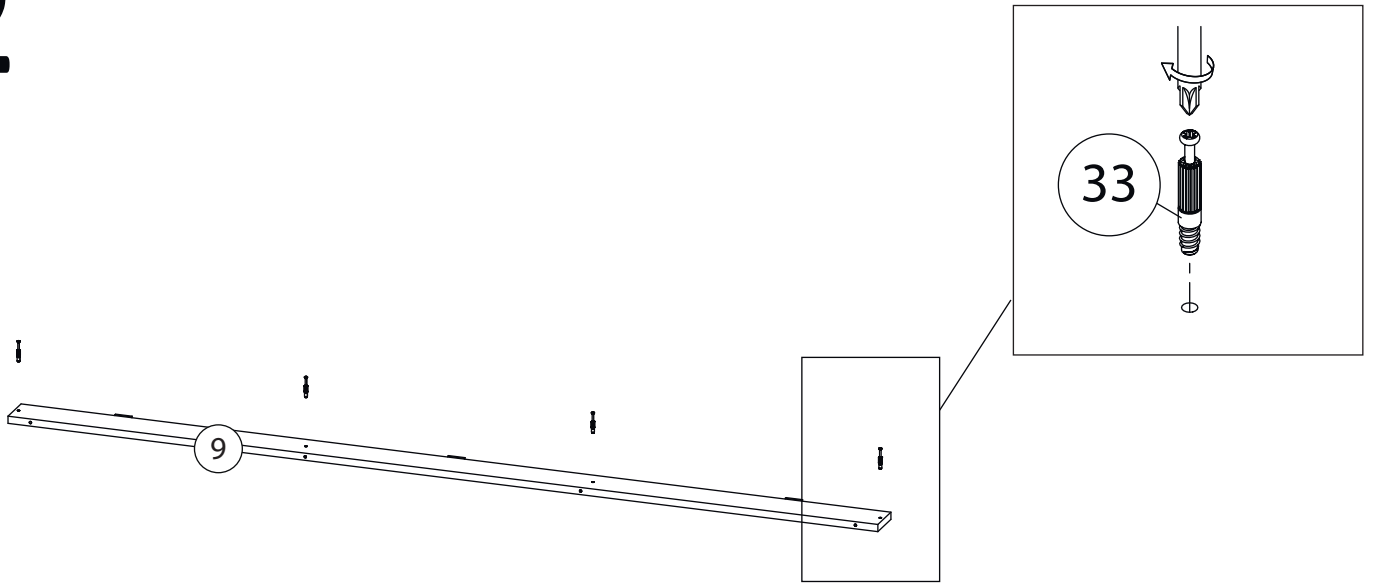
Фурнитура

				
20	21	22	23	24
<u>Заглушка</u> Ø13	<u>Заглушка</u> Ø17-20	<u>Подпятник</u>	<u>Евровинт 7x50</u>	<u>Крепежный уголок</u>
				
25	26	27	28	29
<u>Саморез 3,5x16</u>	<u>Петля накладная</u>	<u>Евровинт 6,3x13</u>	<u>Упор-защелка</u> с толкателем	<u>Гвоздь 1,6x25</u>
				
30	31	32	33	34
<u>Петля</u> <u>полунакладная</u>	<u>Ключ зиг-заг к шести-</u> <u>граннику</u>	<u>Шкант бук</u>	<u>Шток эксцентрика</u>	<u>Эксцентрик</u>
				
35	36			
<u>Винт для стяжки</u> <u>VB35</u>	<u>Стяжка VB35</u>			

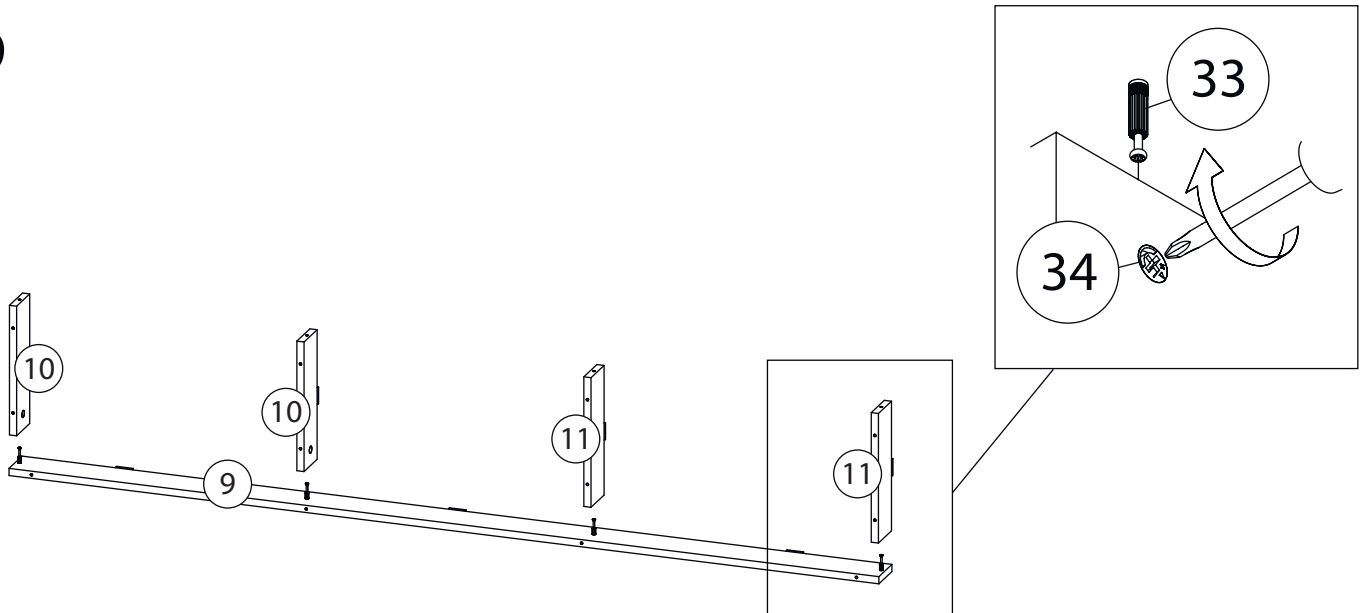
1



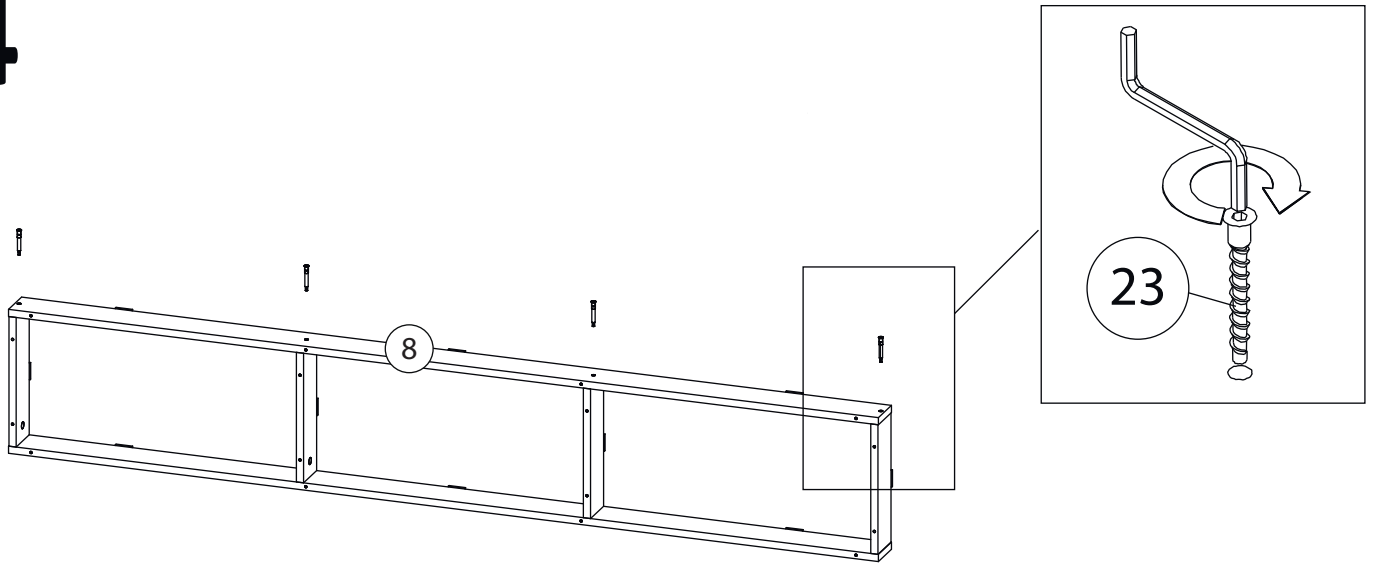
2



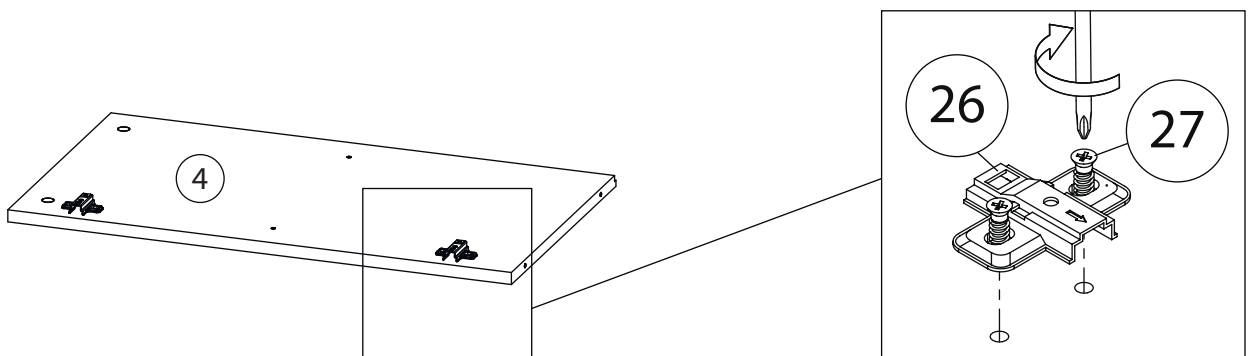
3



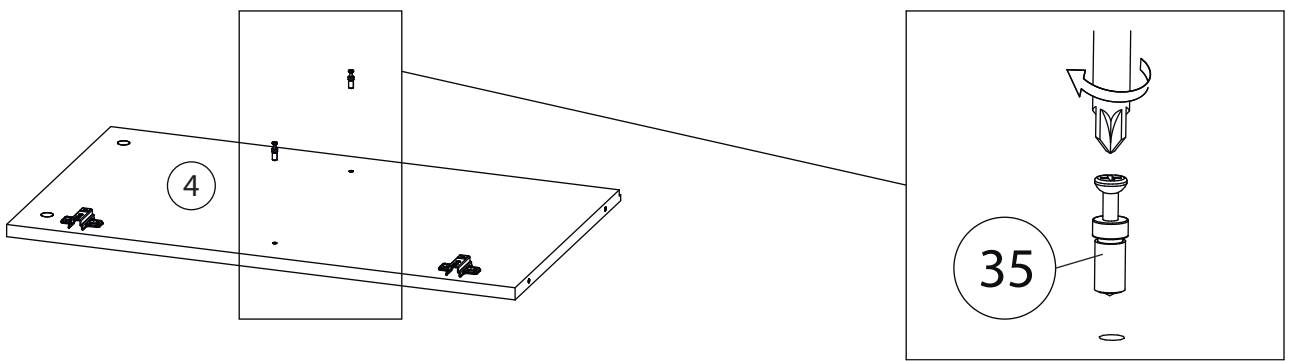
4



5

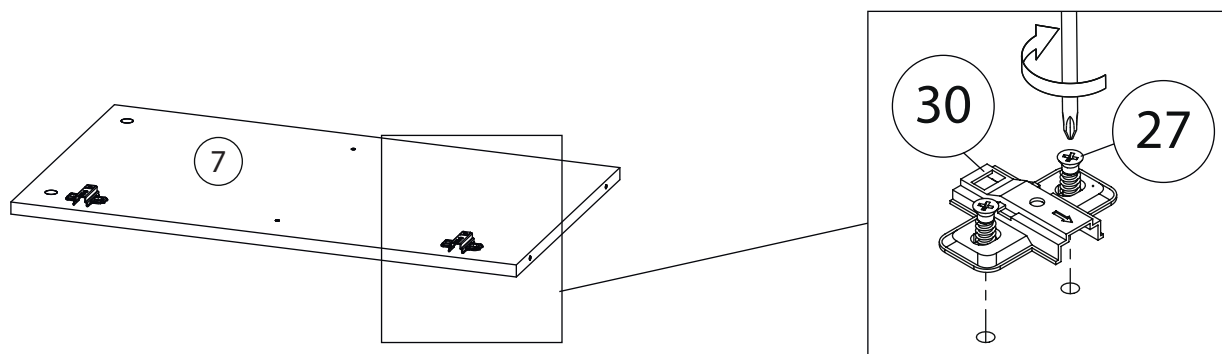


6

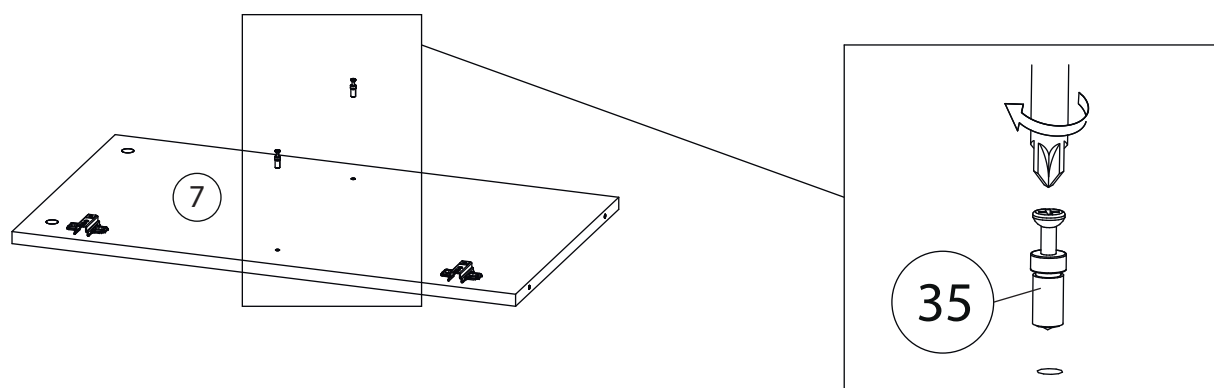


Бок правый (3)
собирается аналогично

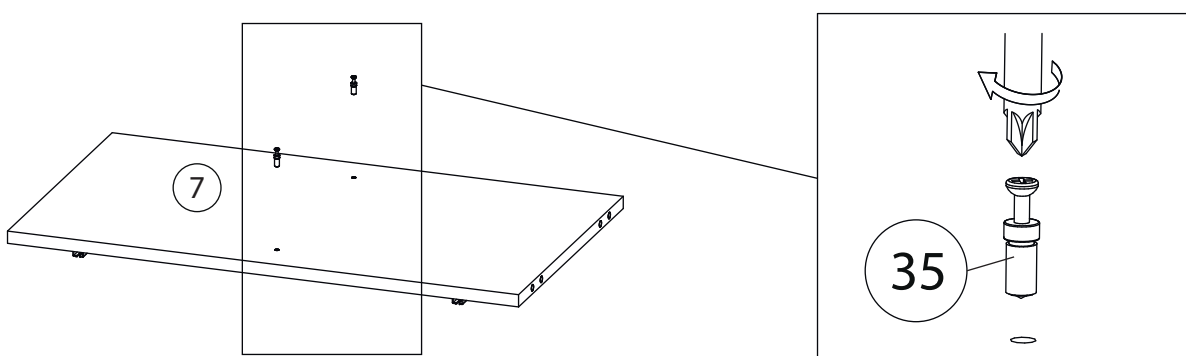
7



8

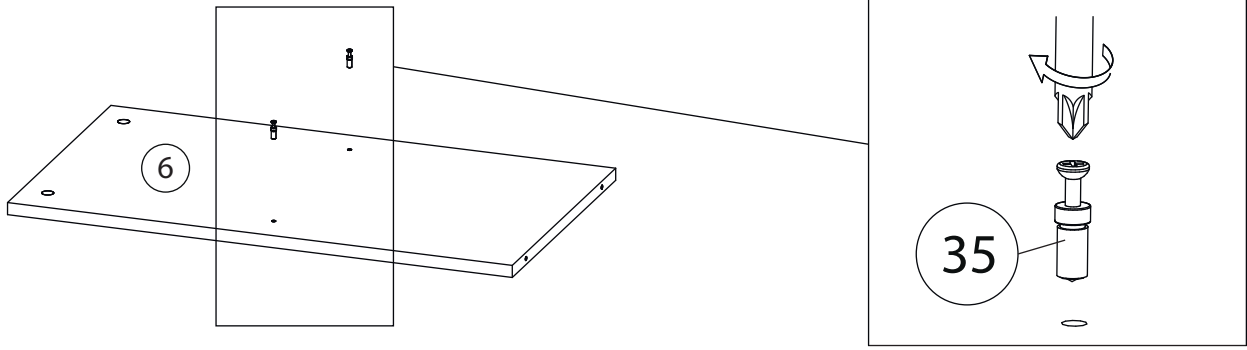


9

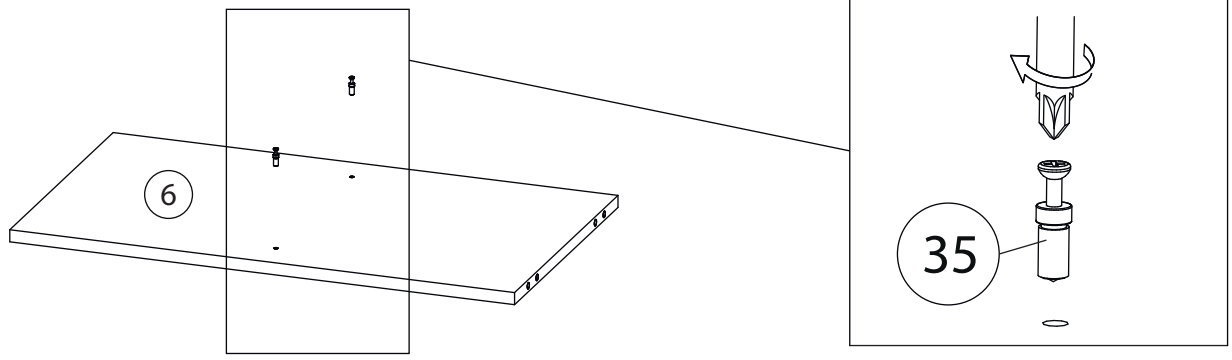


Перегородка (5)
собирается аналогично

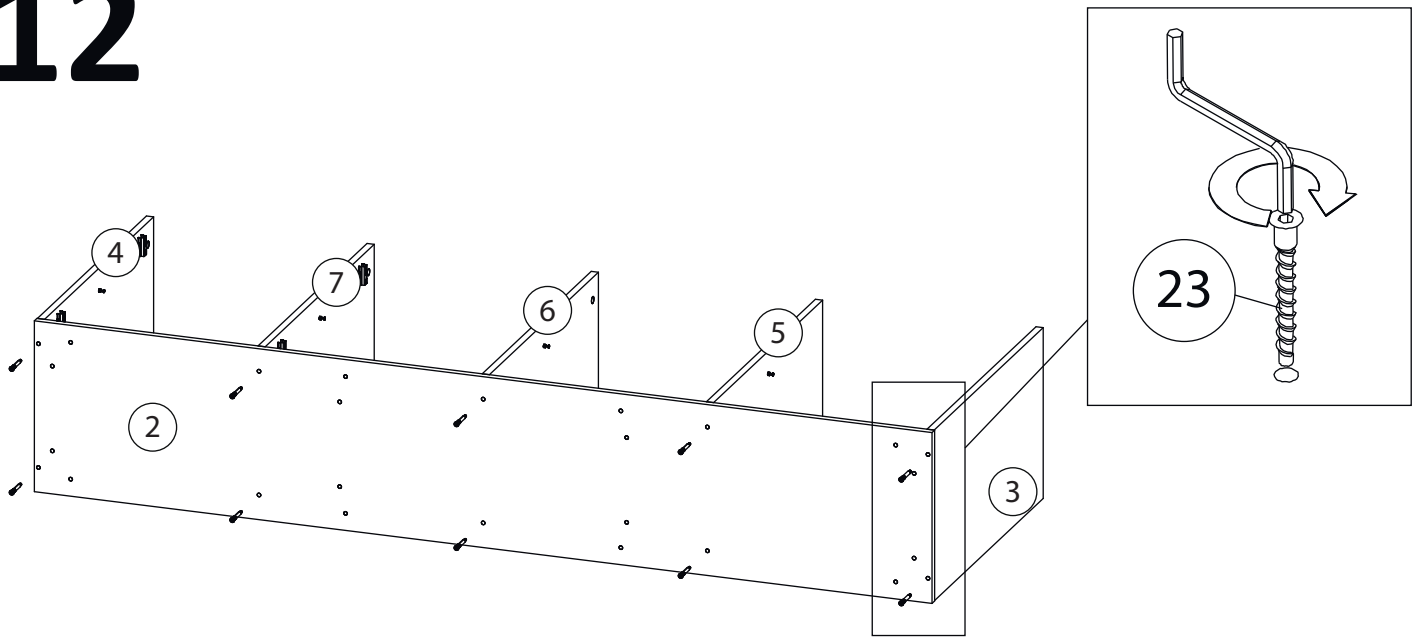
10



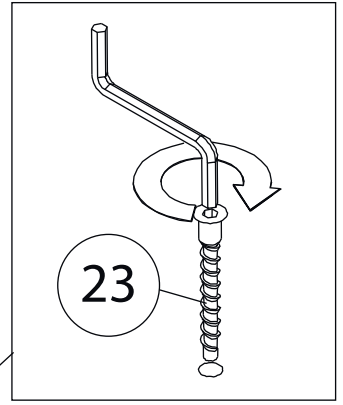
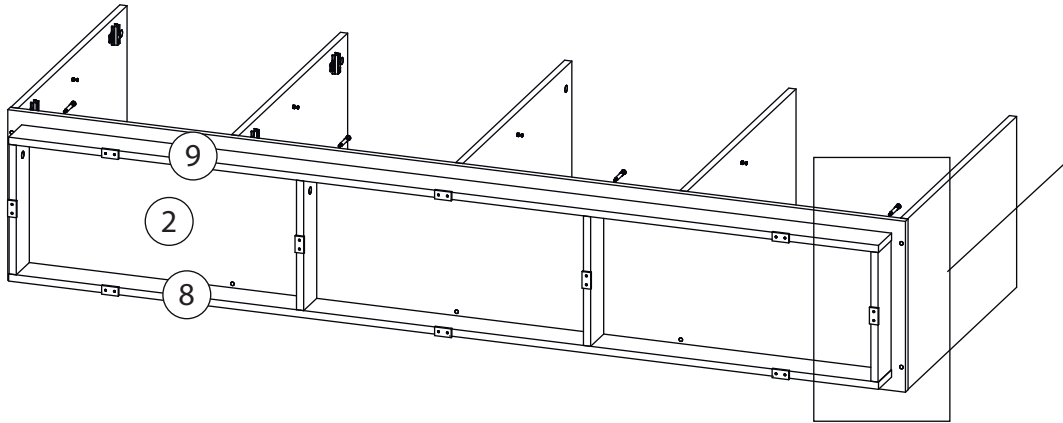
11



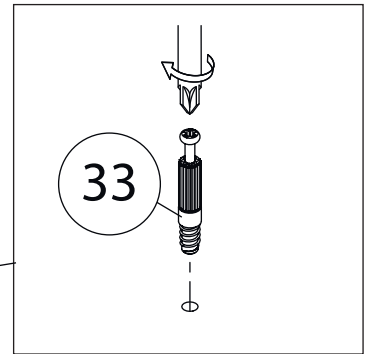
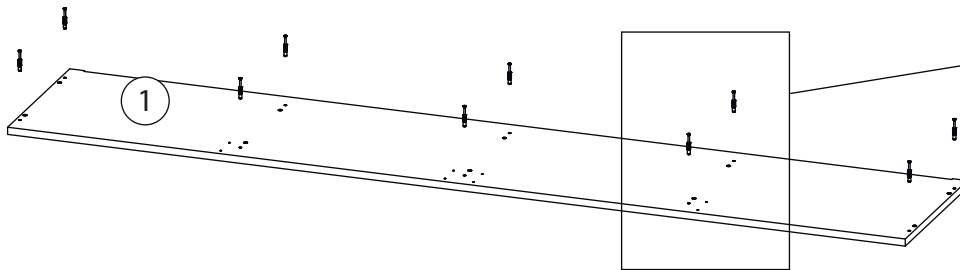
12



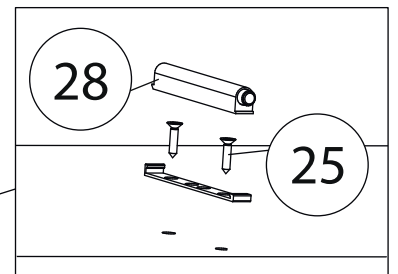
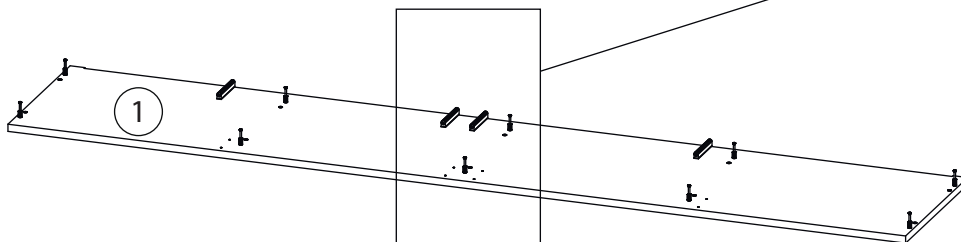
13



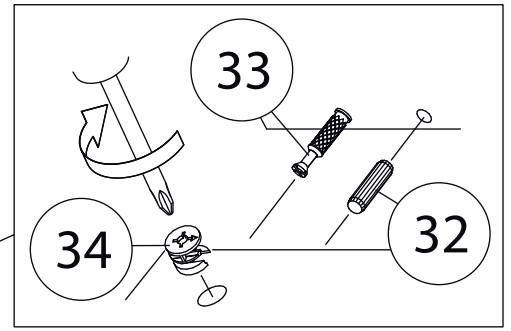
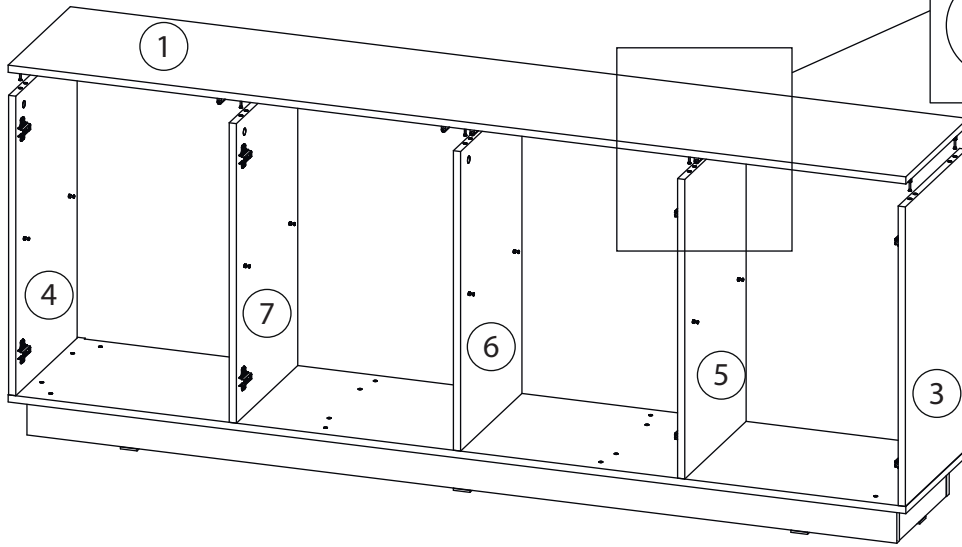
14



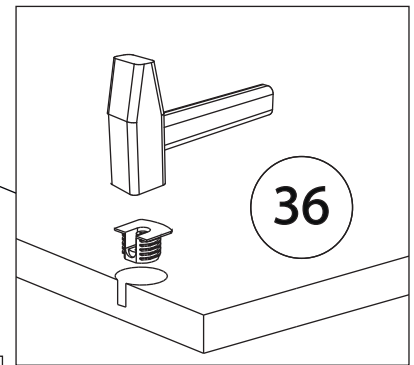
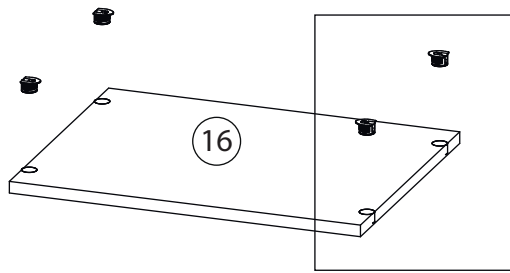
15



16

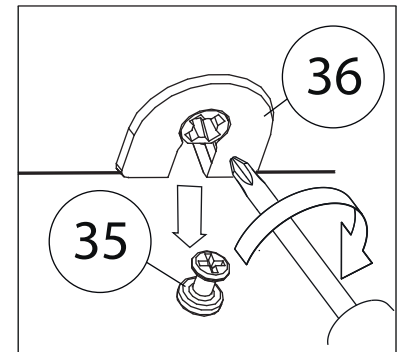
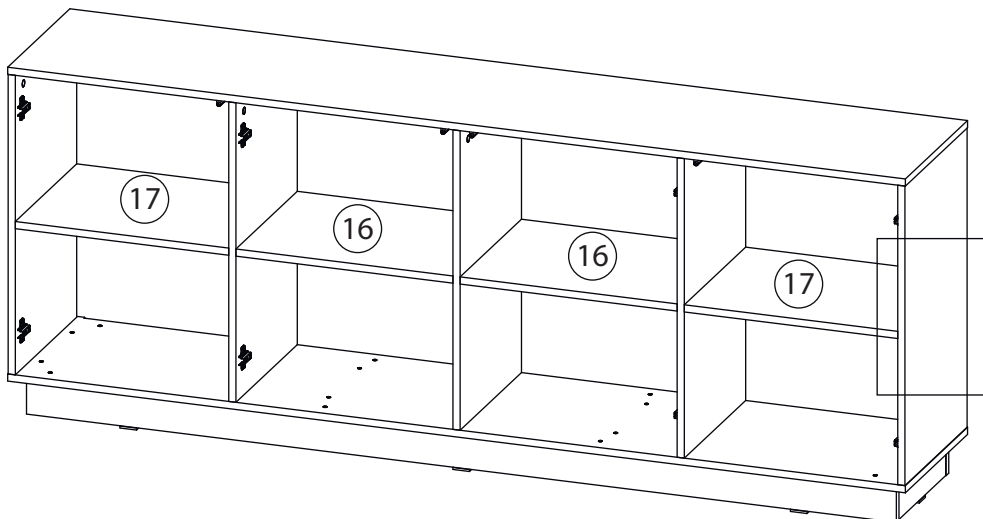


17

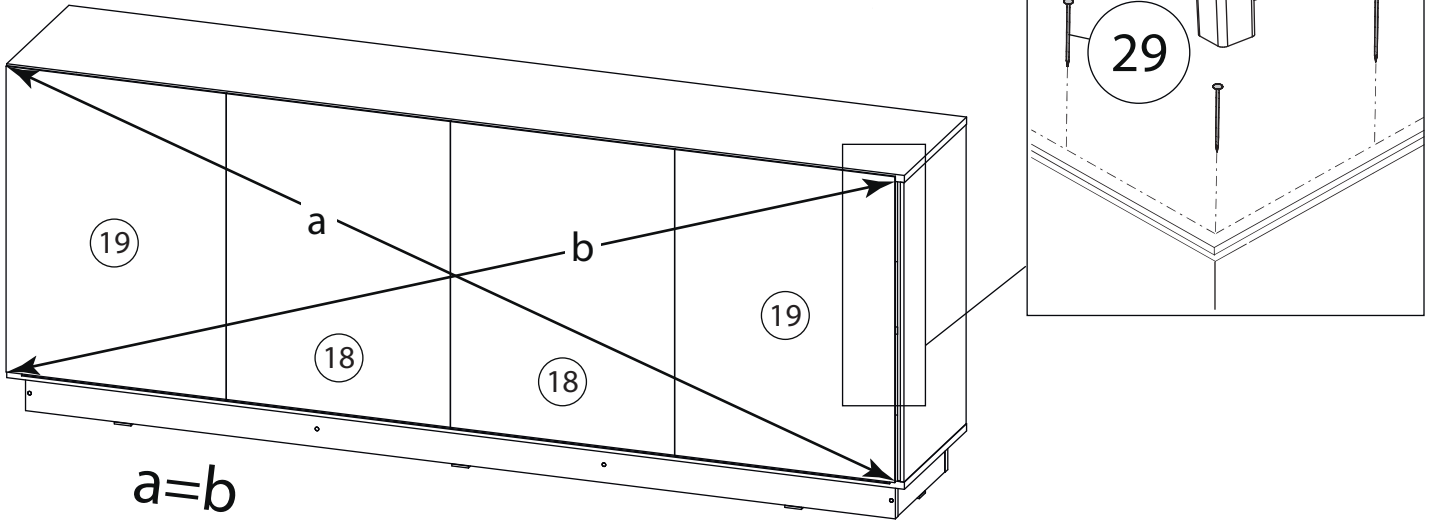


Остальные полки (16 и 17)
собираются аналогично

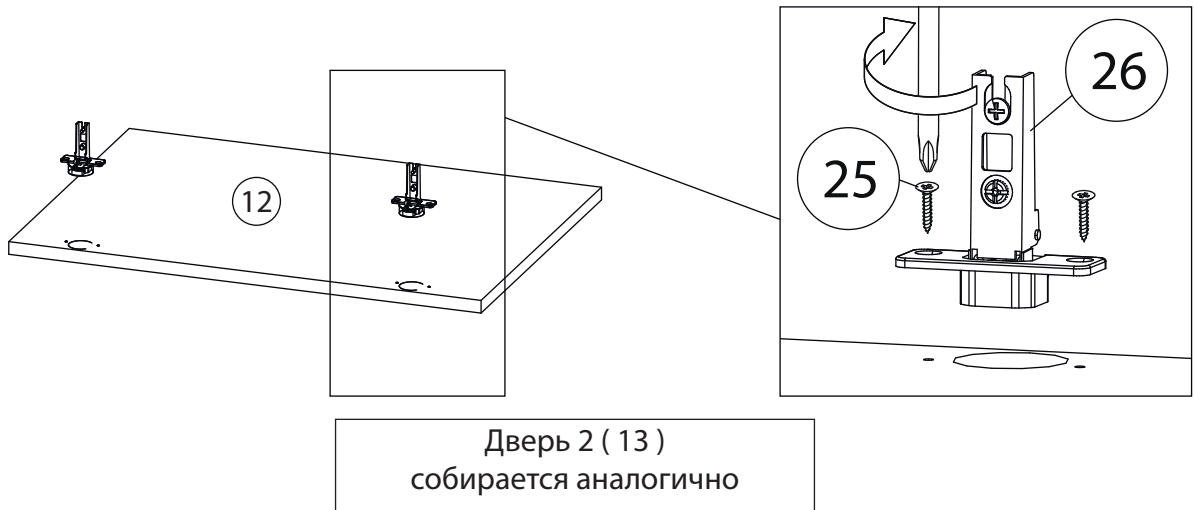
18



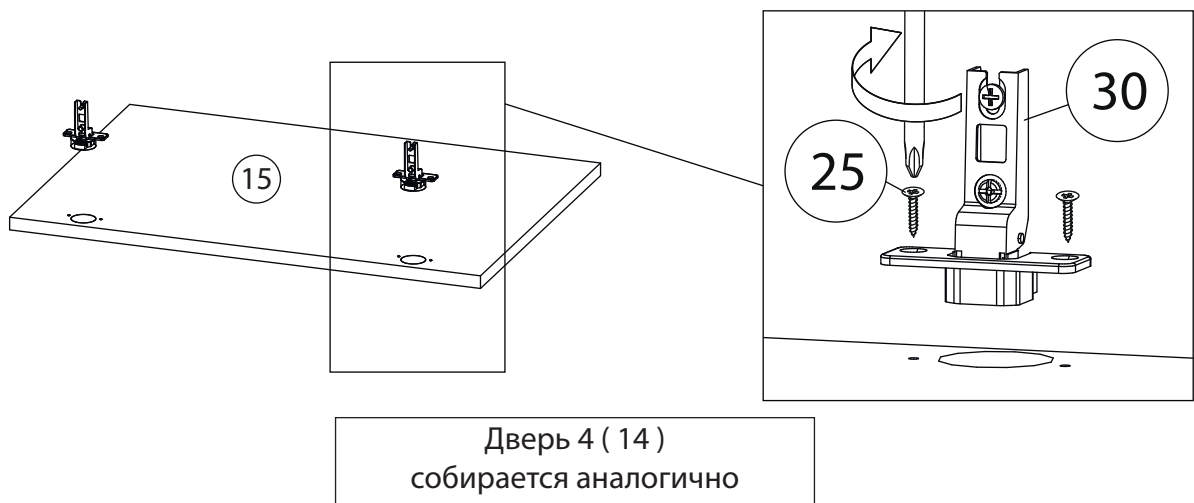
19

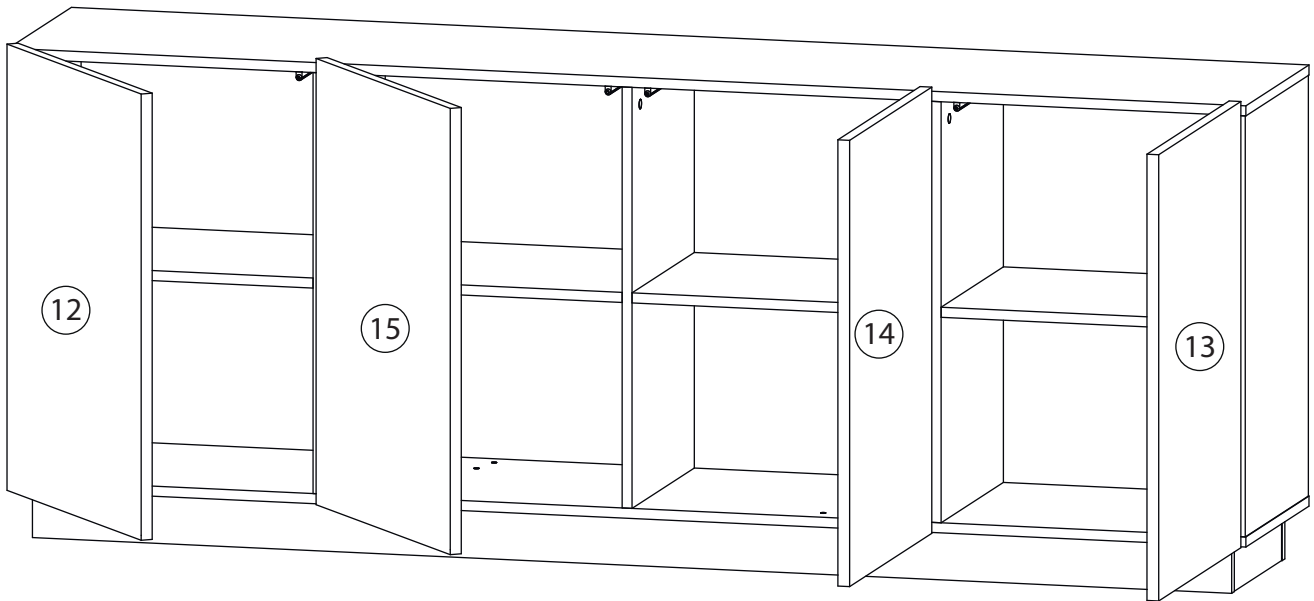


20

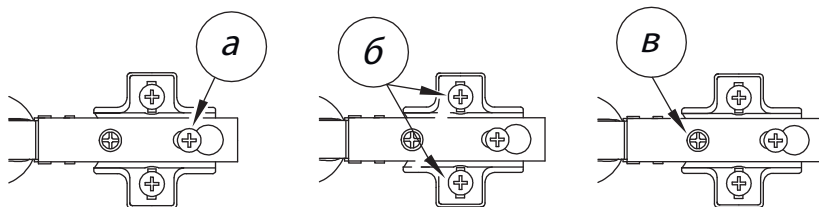


21





Заклеить технические отверстия заглушками.



Регулировка петель

а - регулировка расстояния между дверью и корпусом
б - регулировка положения двери по-вертикали
в - регулировка положения двери по-горизонтали