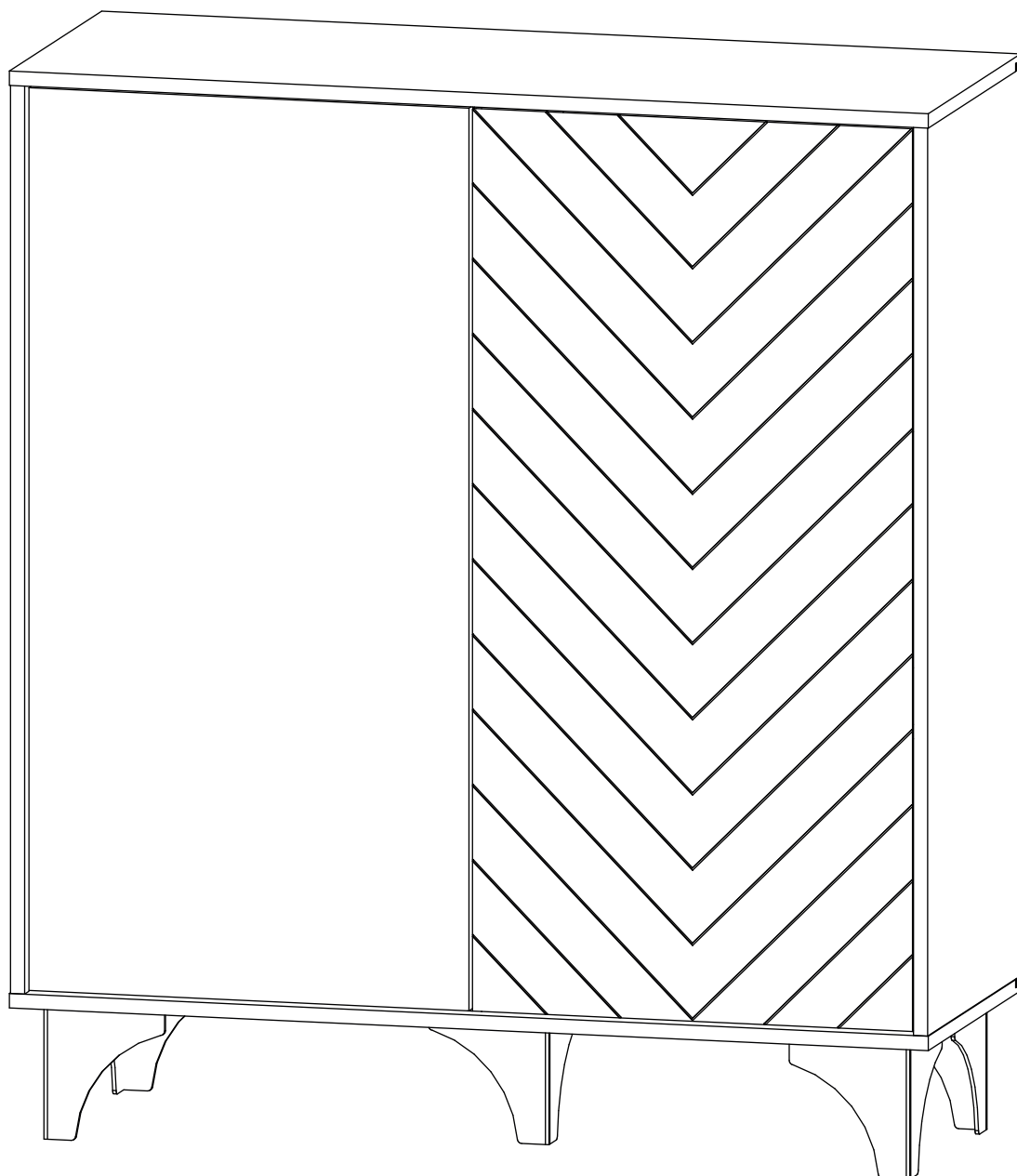


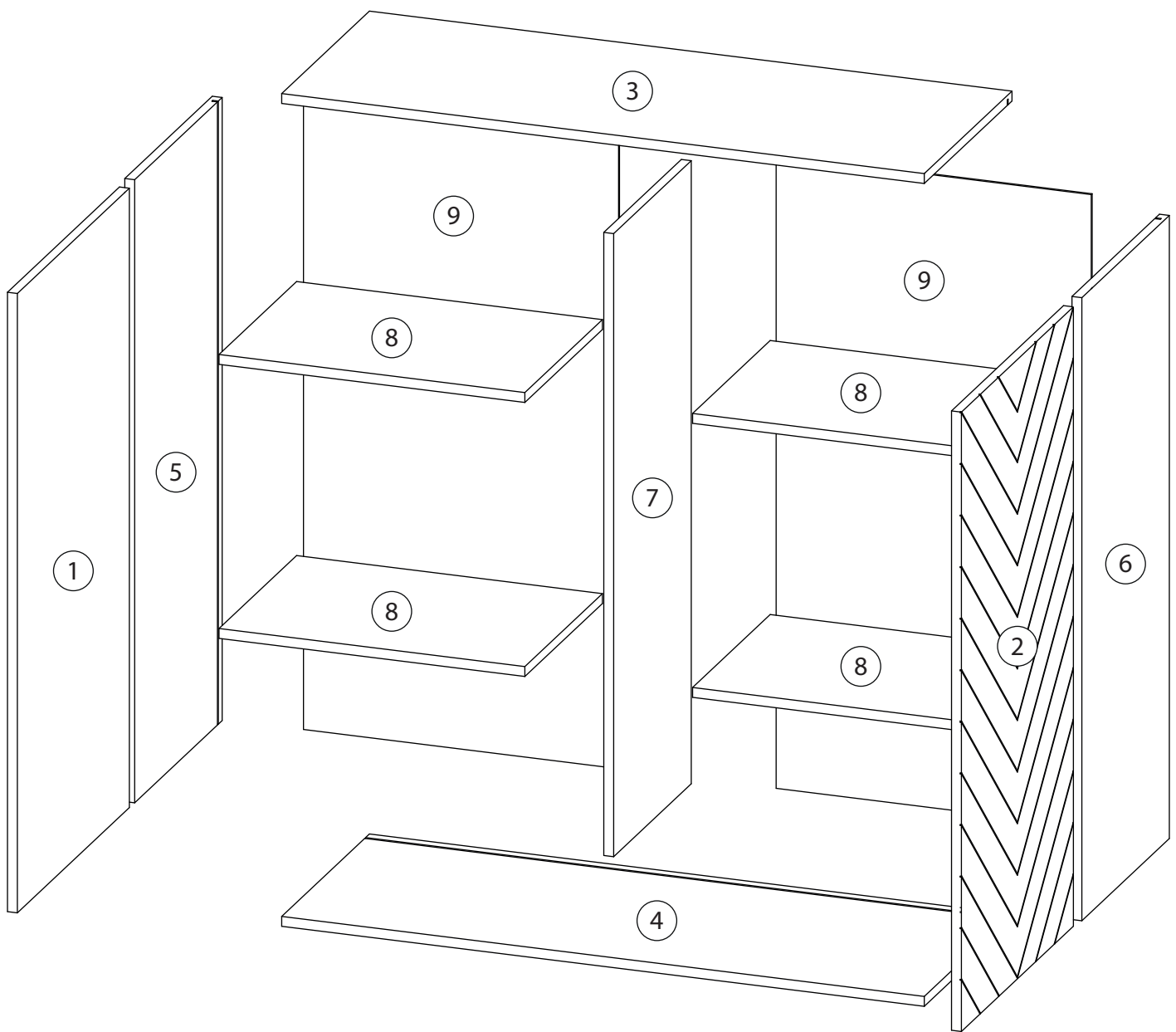
Инструкция по сборке

Ролекс

Шкаф



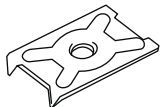
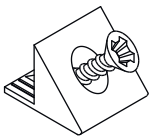
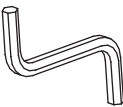
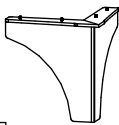

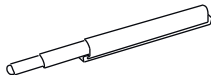
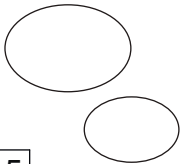

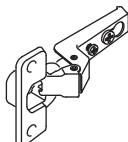
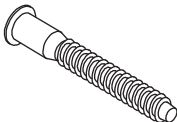
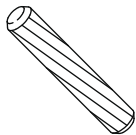
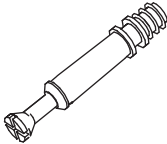

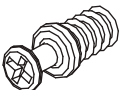
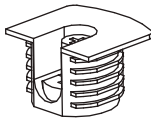
Детали



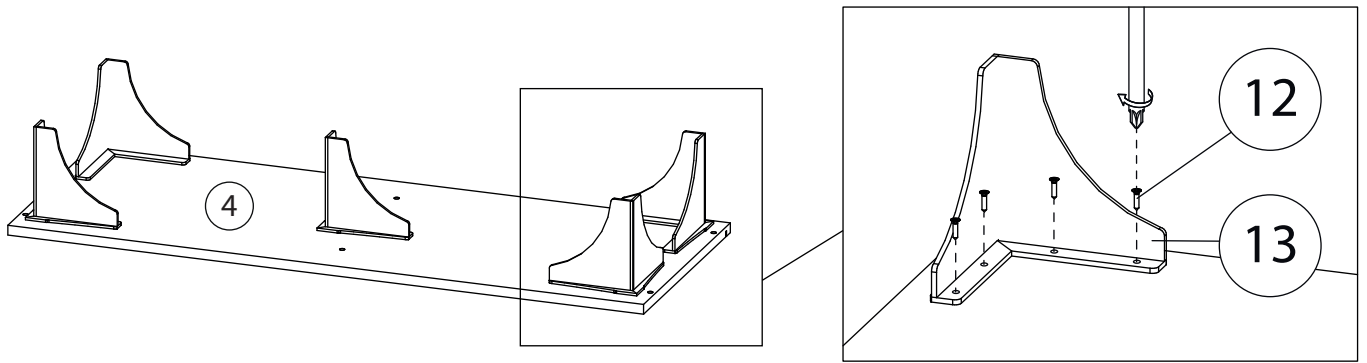
Детали

Поз.	Наименование	Кол-во	Длина	Ширина
1	Фасад	1	498	1002
2	Фасад	1	498	1002
3	Крыша	1	1040	390
4	Дно	1	1040	390
5	Бок левый	1	1008	389
6	Бок правый	1	1008	389
7	Вертикаль	1	1008	345
8	Полка	4	495	345
9	Задняя стенка	2	1024	510

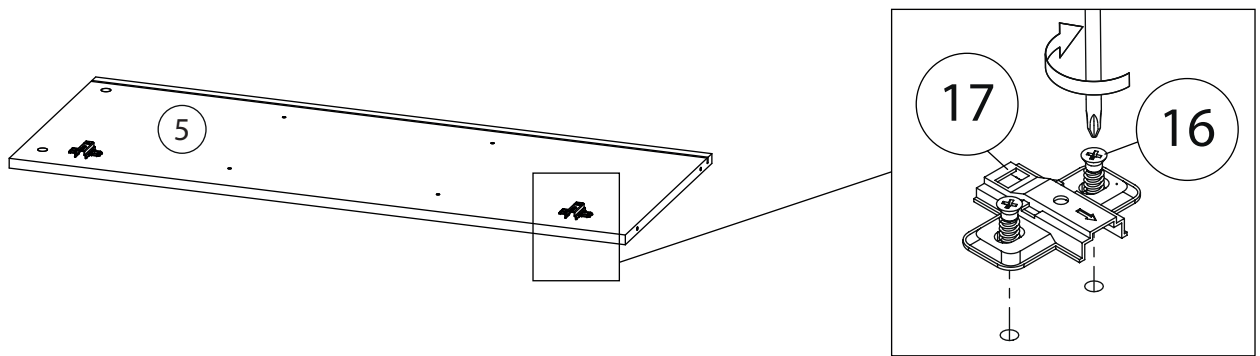
Фурнитура

				
9	10	11	12	13
<u>Скоба для задней стенки</u>	<u>Фиксатор задней стенки</u>	<u>Ключ зиг-заг к шестиграннику</u>	<u>Опора</u>	<u>Саморез 3,5x16</u>
				
14	15	16	17	18
<u>Упор-защелка с толкателем</u>	<u>Заглушки</u>	<u>Евровинт 6,3x13</u>	<u>Петля вкладная</u>	<u>Евровинт 7x50</u>
				
19	20	21	22	23
<u>Шкант бук</u>	<u>Шток эксцентрика</u>	<u>Эксцентрик</u>	<u>Винт для стяжки VB35</u>	<u>Стяжка VB35</u>

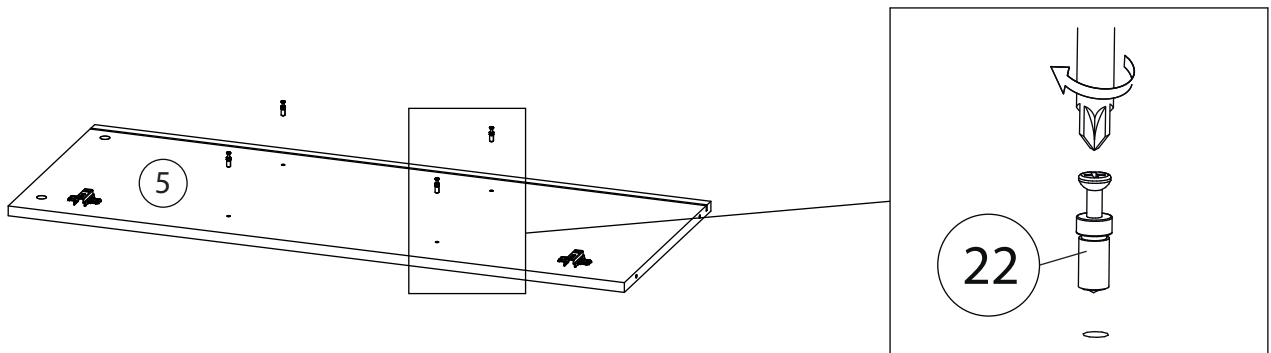
1



2

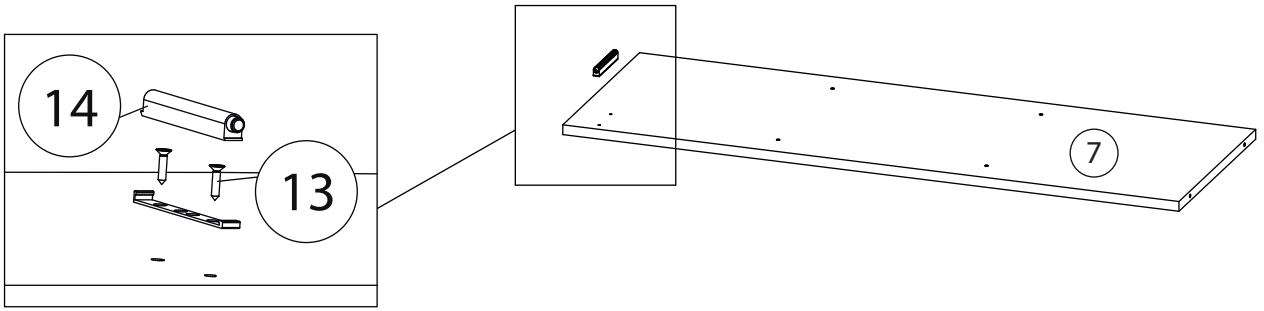


3

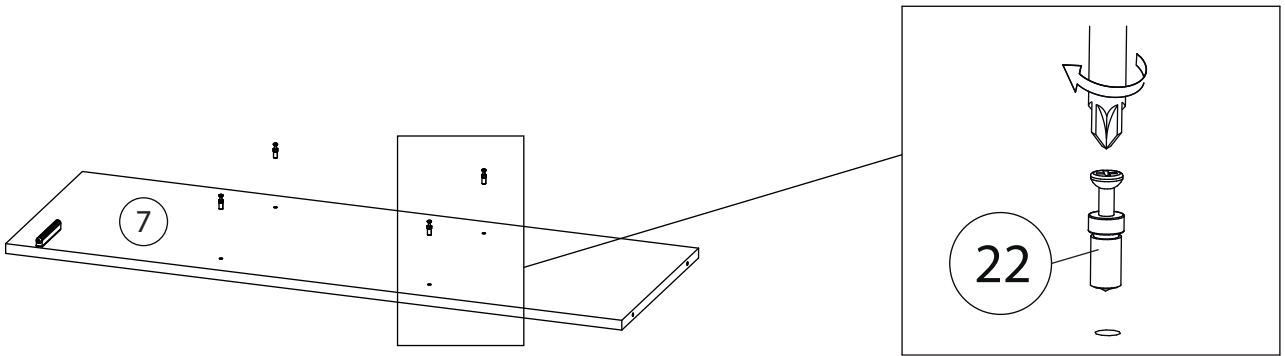


Бок правый (6)
собирается зеркально.

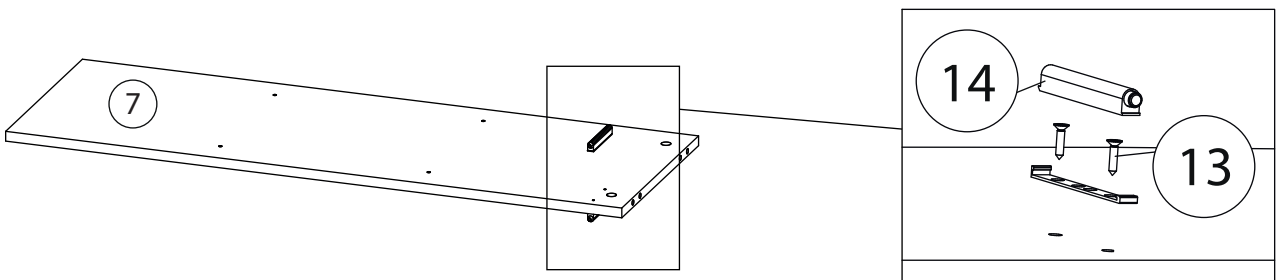
4



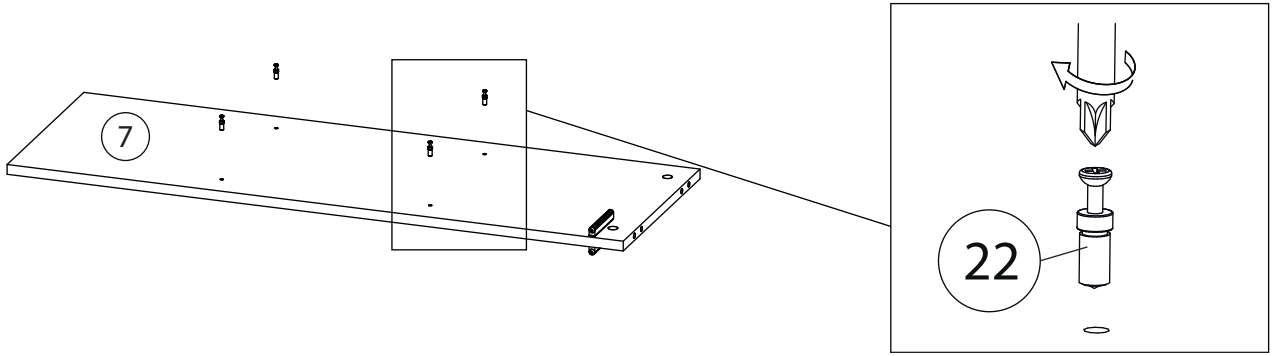
5



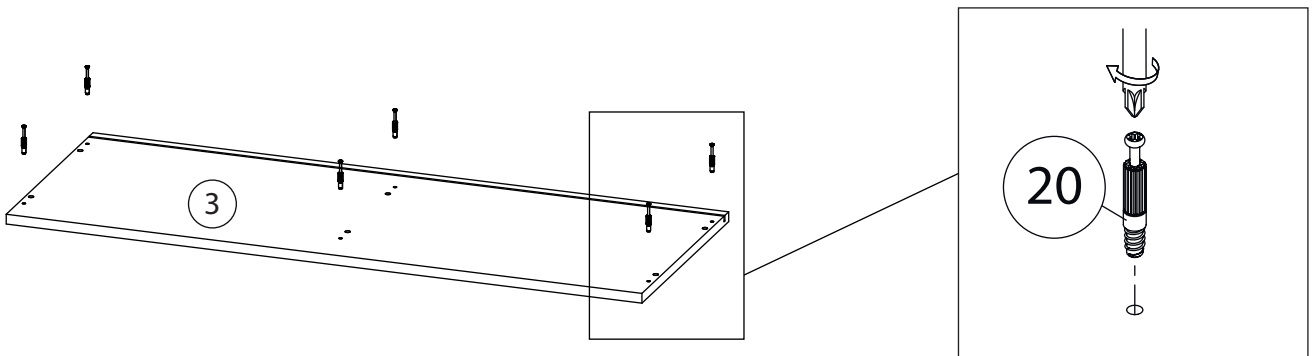
6



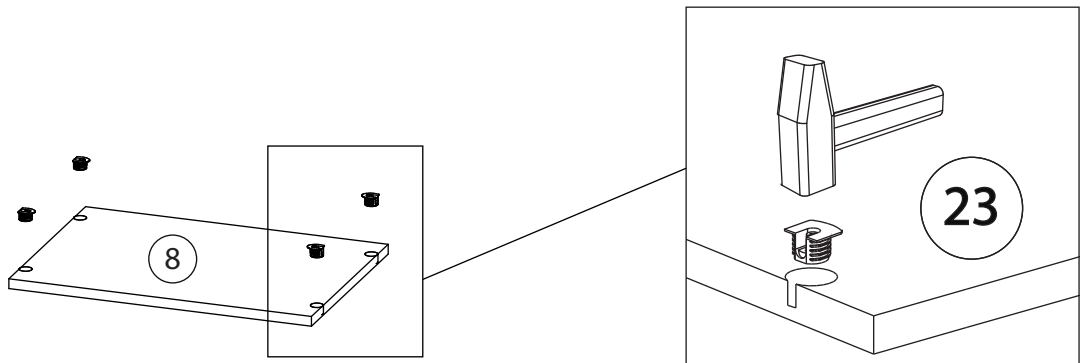
7



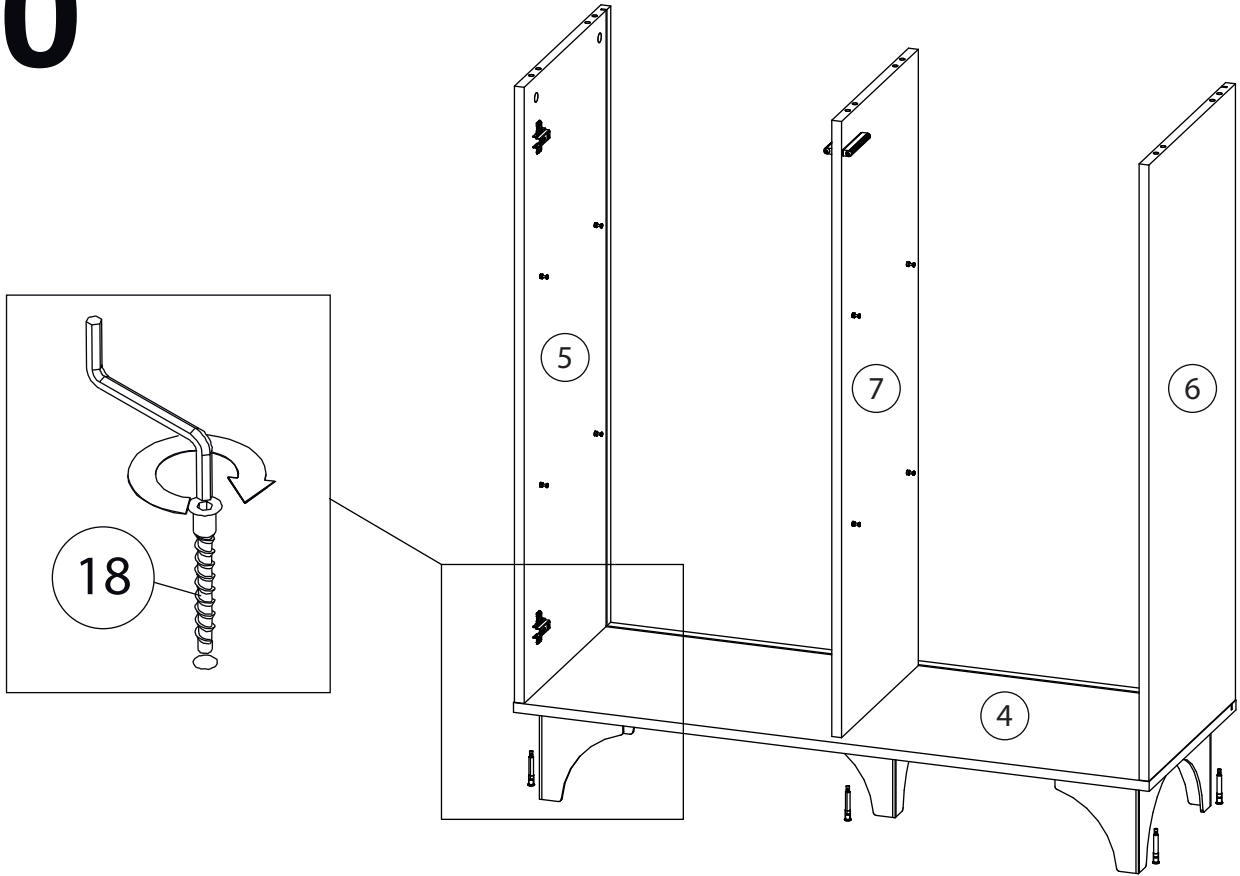
8



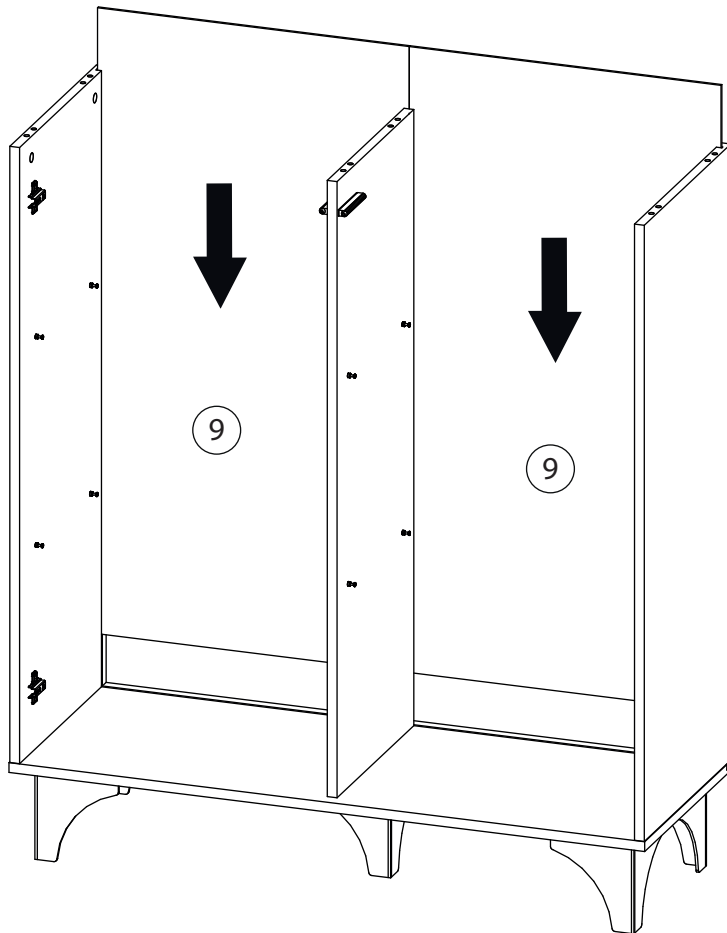
9



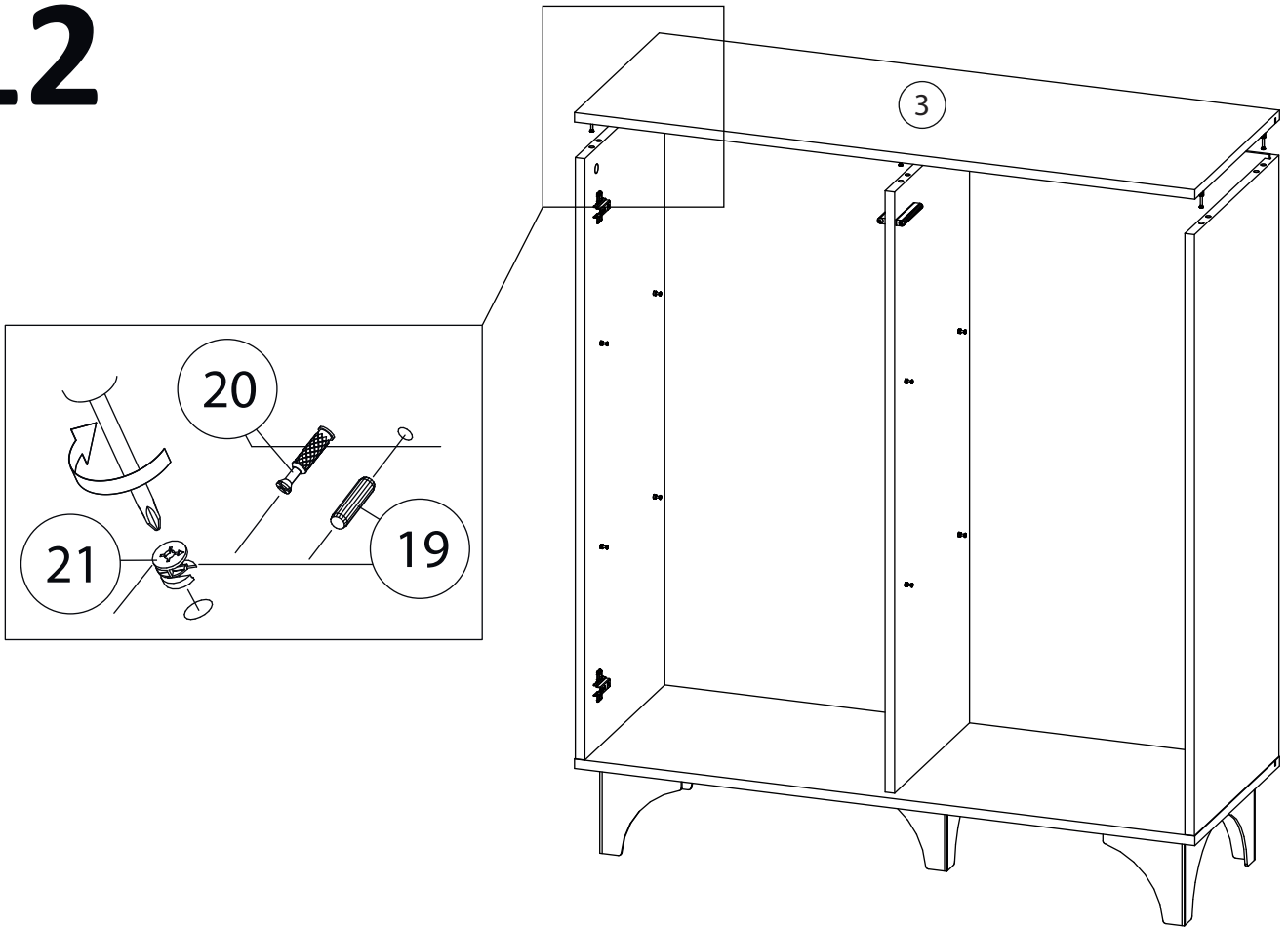
10



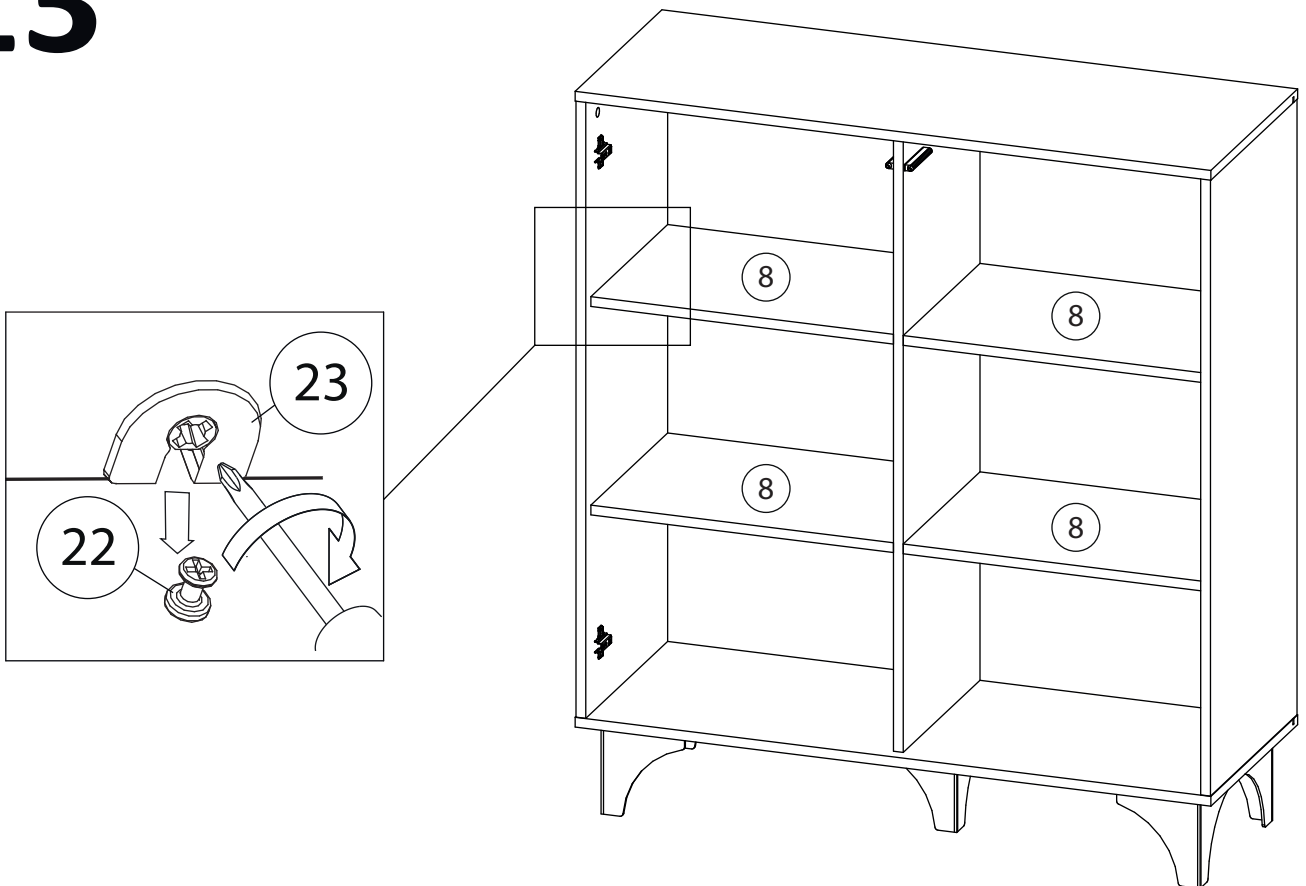
11



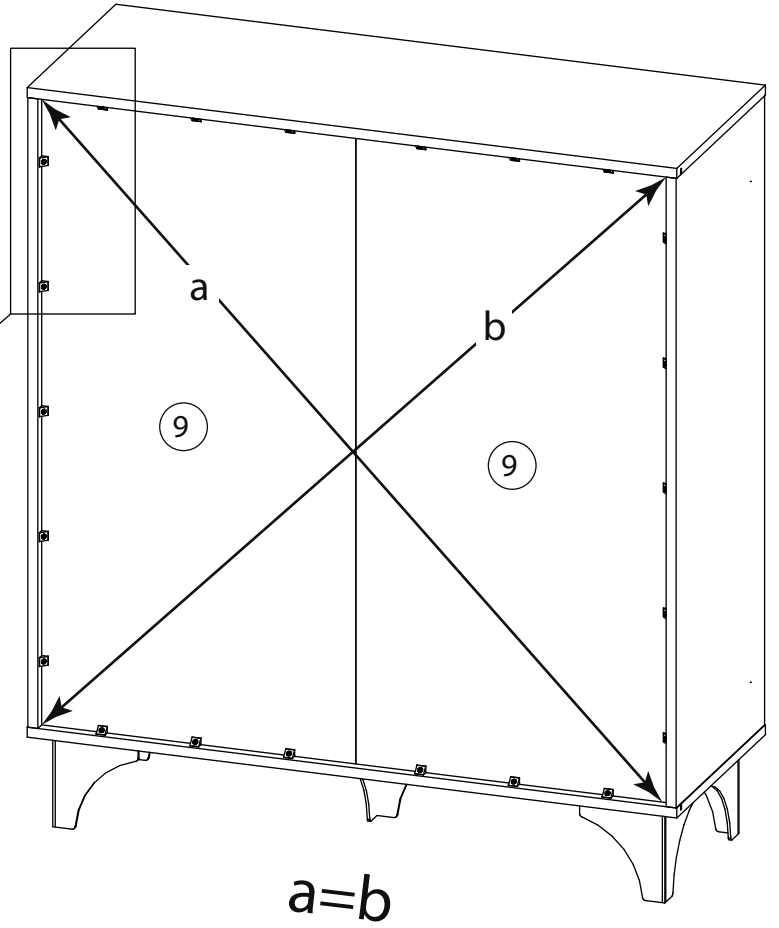
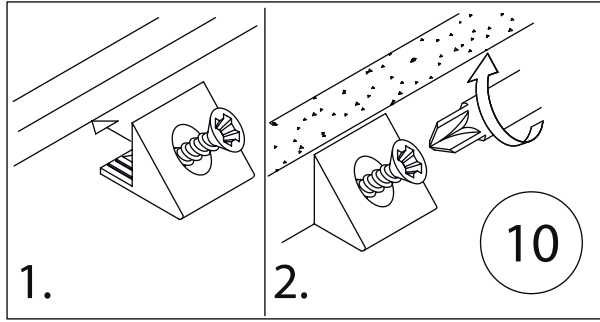
12



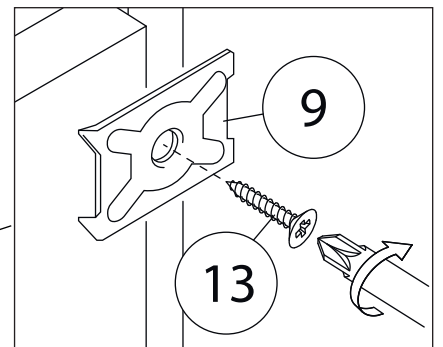
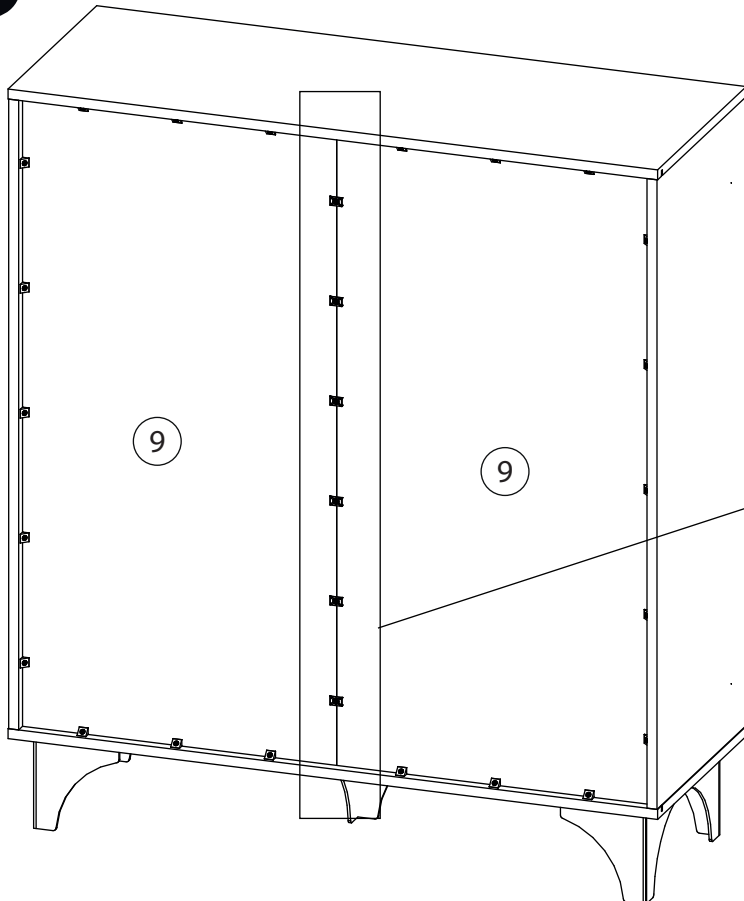
13



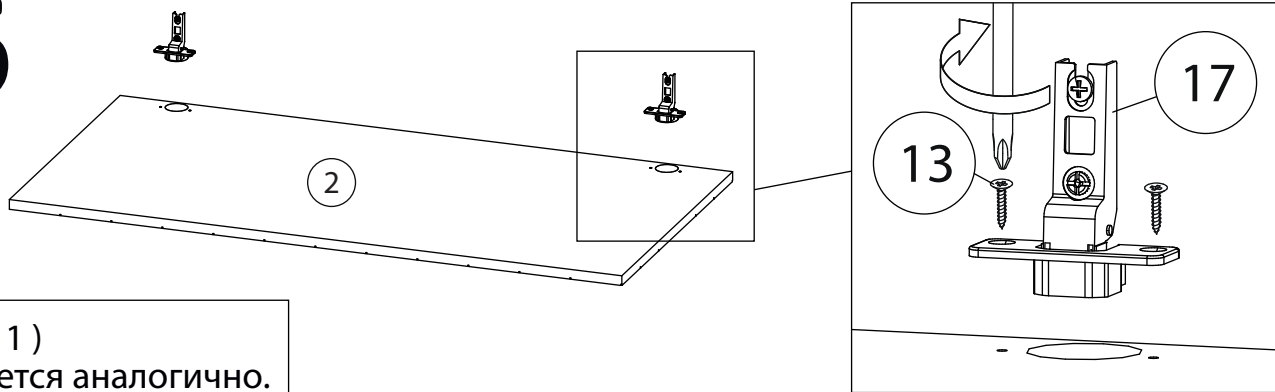
14



15

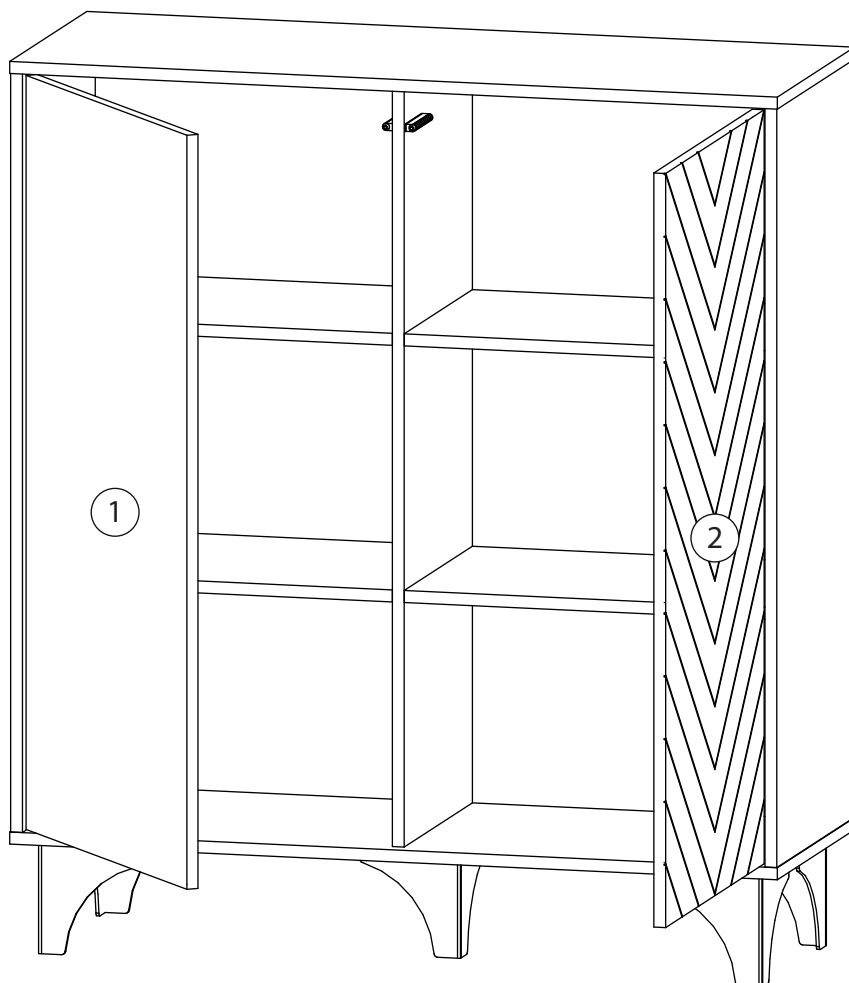
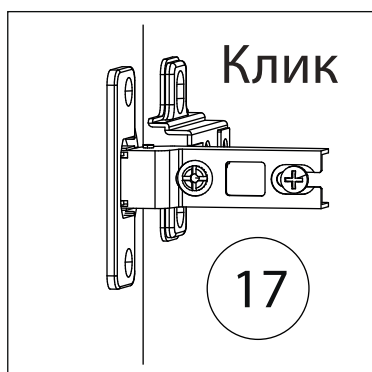


16

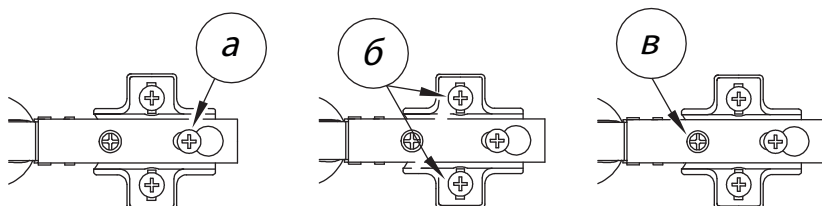


Фасад (1)
собирается аналогично.

17



Заклеить технические отверстия заглушками.



Регулировка петель

а - регулировка расстояния
между дверью и корпусом
б - регулировка положения
двери по-вертикали
в - регулировка положения
двери по-горизонтали