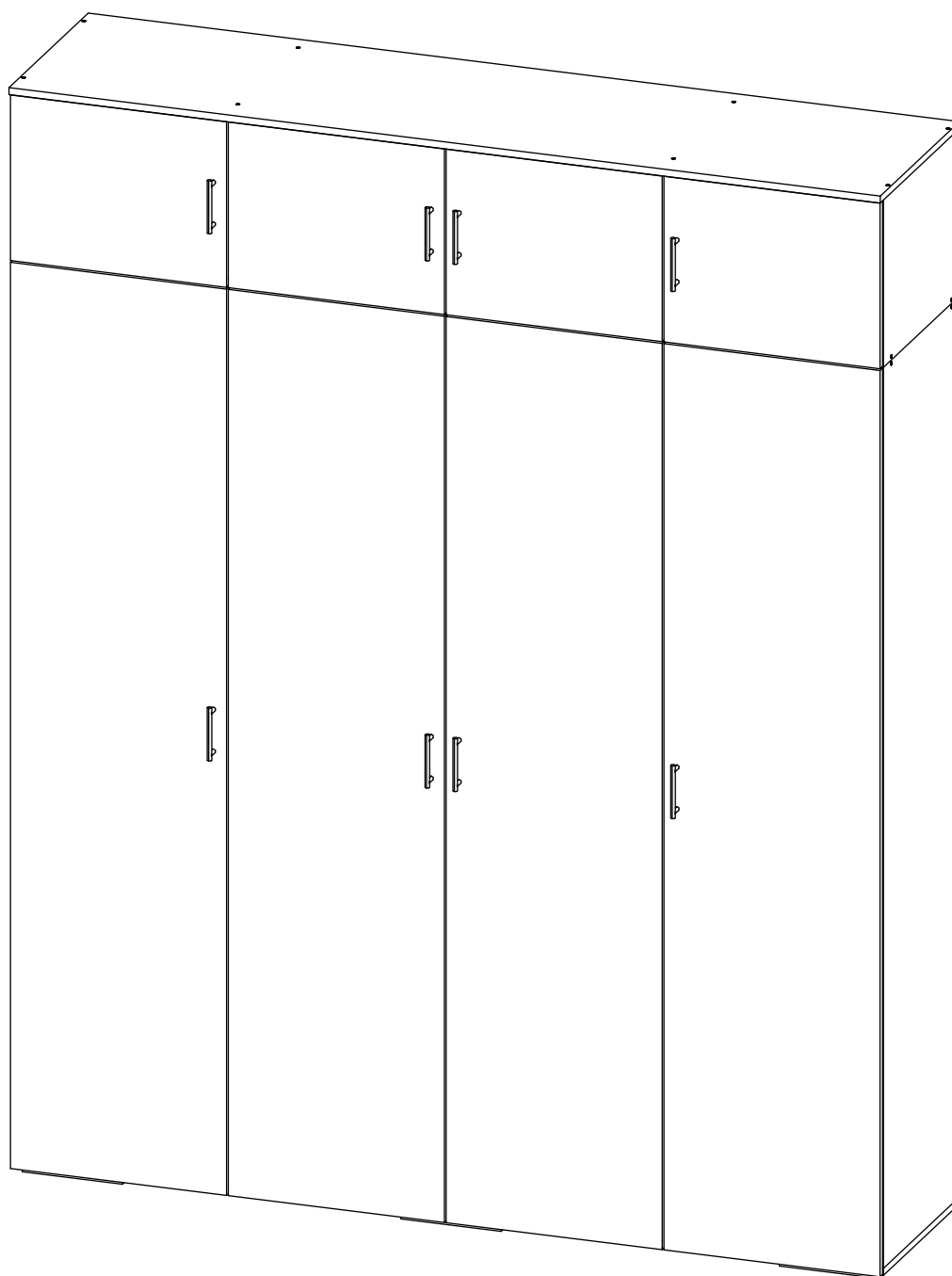


Инструкция по сборке

Лайт

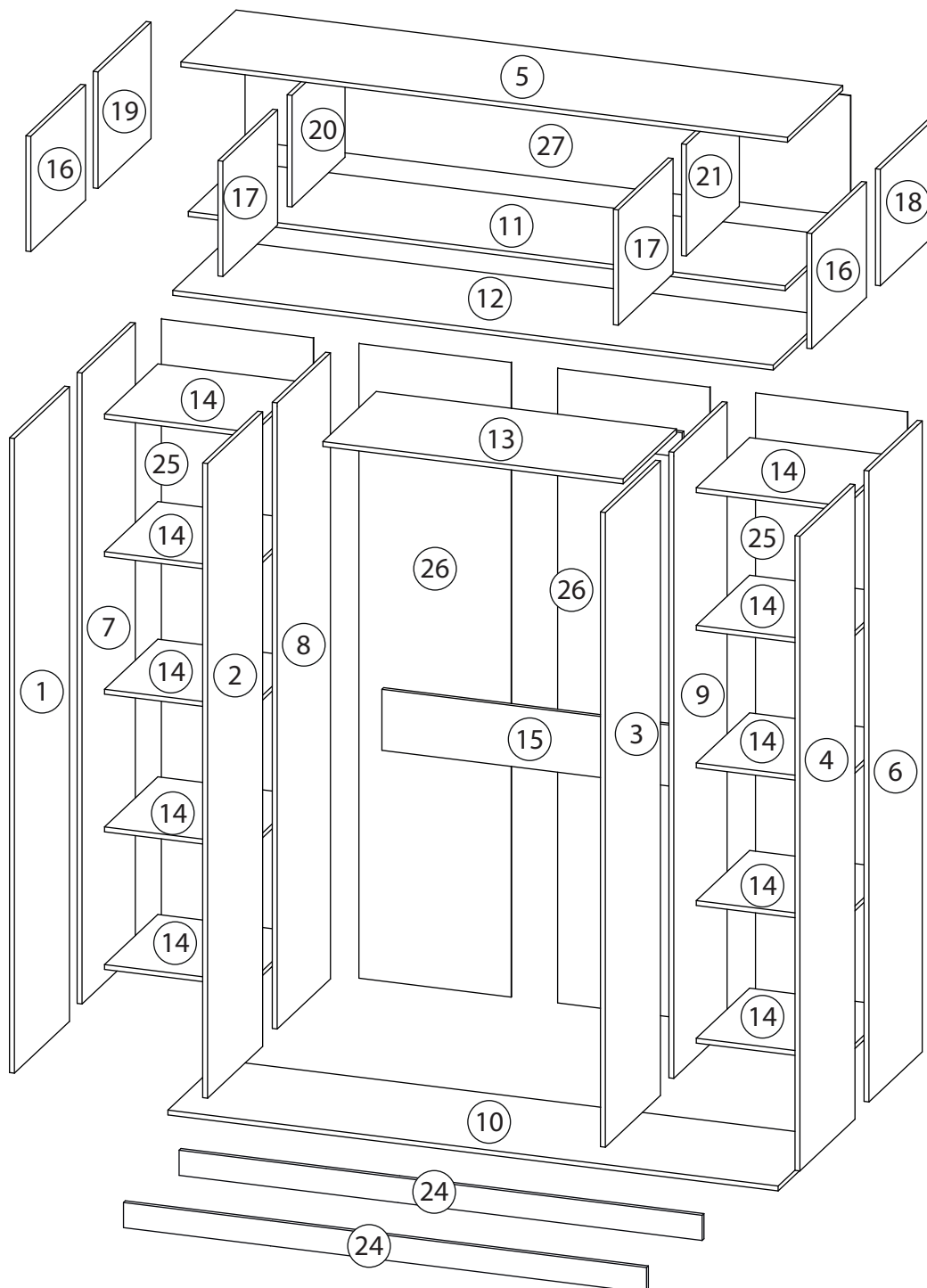
Шкаф распашной с антресолью- 4



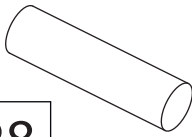
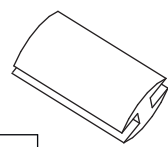
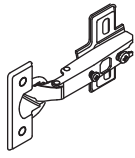
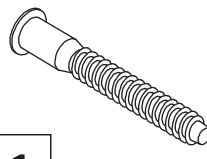

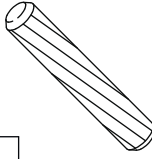
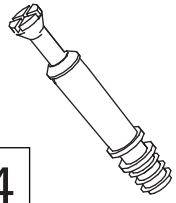

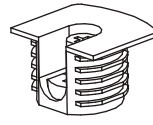
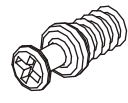
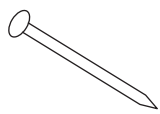

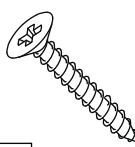
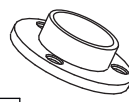
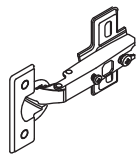
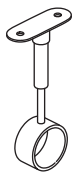
Детали

Поз.	Наименование	Кол-во	Длина	Ширина
1	Фасад 4	1	2080	496
2	Фасад 3	1	2080	496
3	Фасад 1	1	2080	496
4	Фасад 2	1	2080	496
5	Крыша антр	1	2000	500
6	Боковина правая	1	2068	480
7	Боковина левая	1	2068	480
8	Вертикаль	1	2052	480
9	Вертикаль	1	2052	480
10	Дно	1	2000	480
11	Дно антр	1	1968	480
12	Крыша	1	1968	480
13	Полка	1	984	480
14	Полка	10	476	480

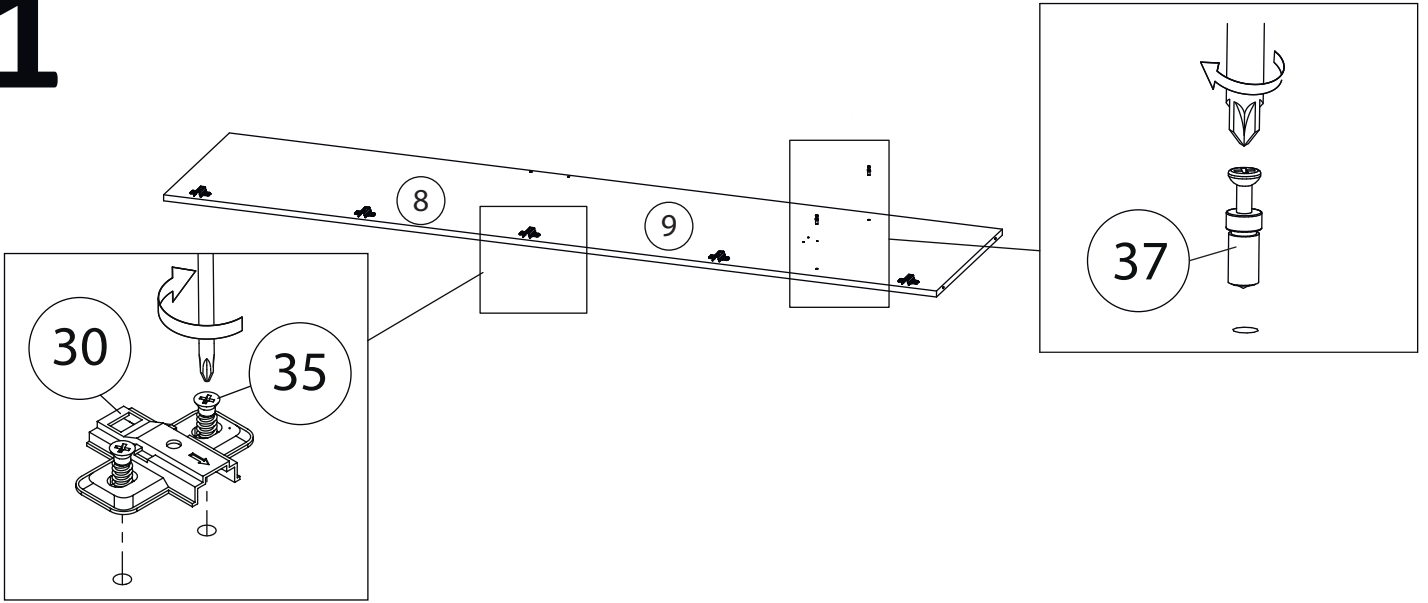
Поз.	Наименование	Кол-во	Длина	Ширина
15	Ребро жесткости	1	200	984
16	Фасад	2	380	496
17	Фасад	2	380	496
18	Бок правый антр	1	384	480
19	Бок левый антр	1 </td <td>384</td> <td>480</td>	384	480
20	Межсекция	1	368	480
21	Межсекция	1	368	480
22	Ребро жесткости	1	80	984
23	Горизонтальная2	2	260	80
24	Горизонтальная2	2	1968	80
25	ДВП задняя стенка	2	2080	499
26	ДВП задняя стенка	2	2080	498
27	з/с	1	396	1996



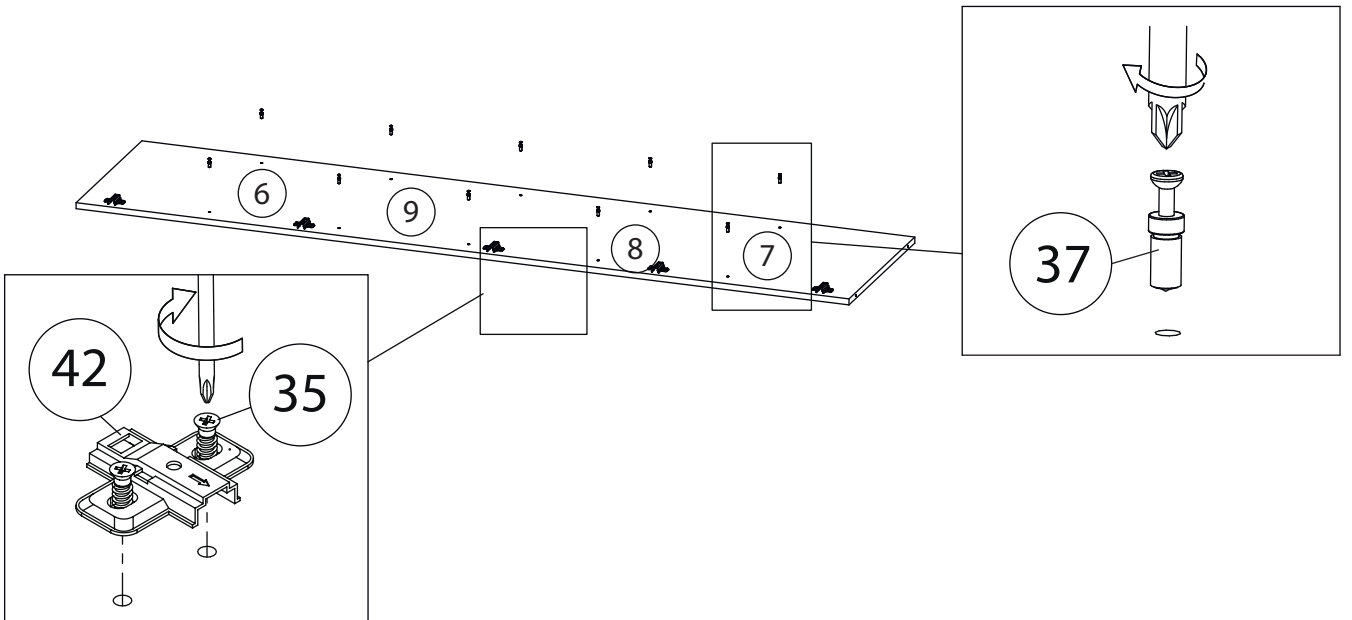
Фурнитура

 28	 29	 30	 31	 32
Штанга	Профиль для ДВП	Петля накладная	Евровинт 7x50	Эксцентрик
 33	 34	 35	 36	 37
Шкант бук	Шток эксцентрика	Евровинт 6,3x13	Стяжка VB35	Винт для стяжки VB35
 38	 39	 40	 41	 42
Гвоздь 1,6x25	Саморез 3,5x16	Саморез 3,5x30	Штангодержатель	Петля полунакладная
 43				
Держатель трубы				

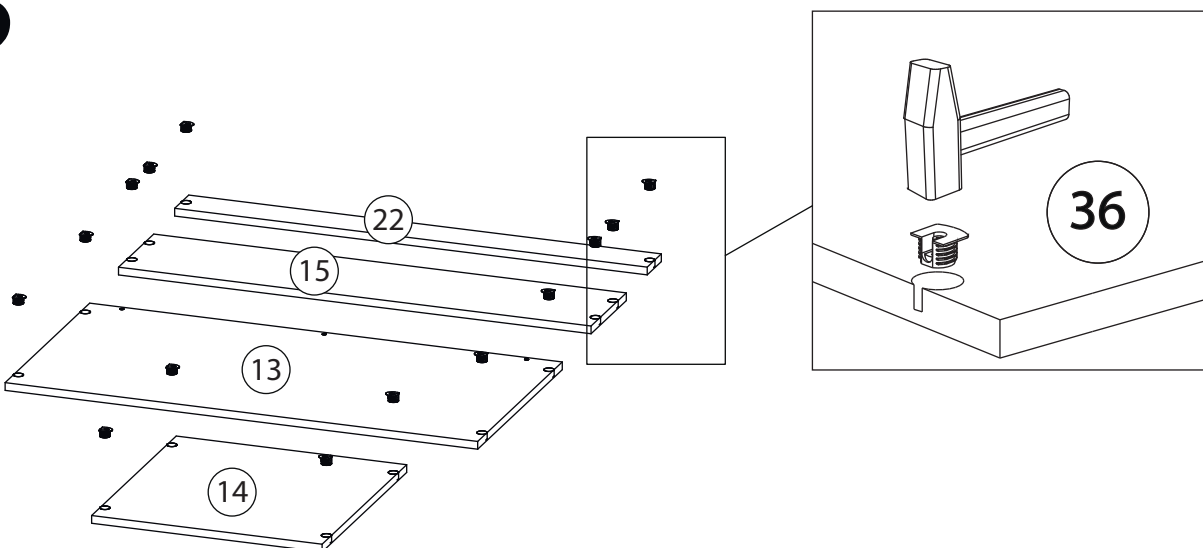
1



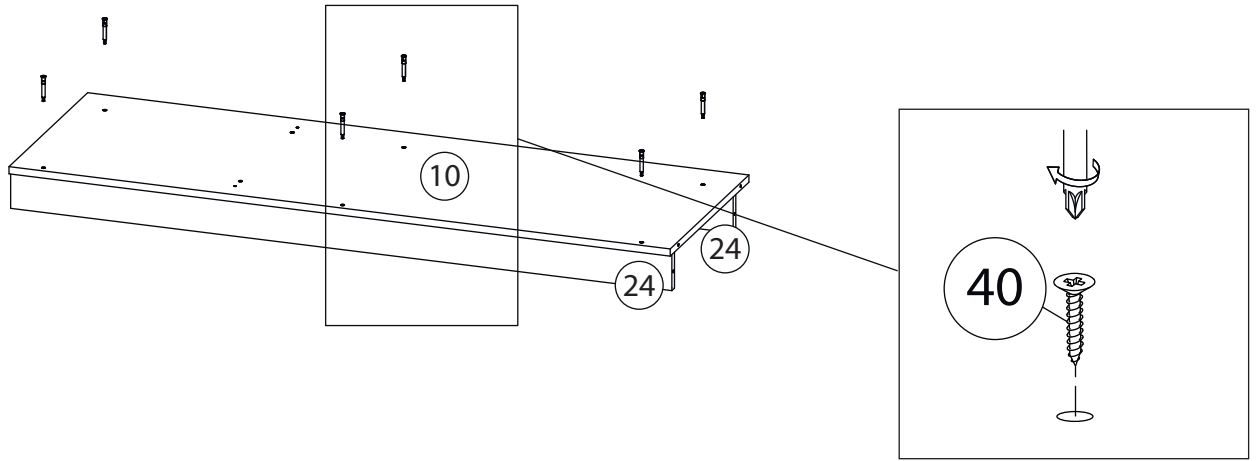
2



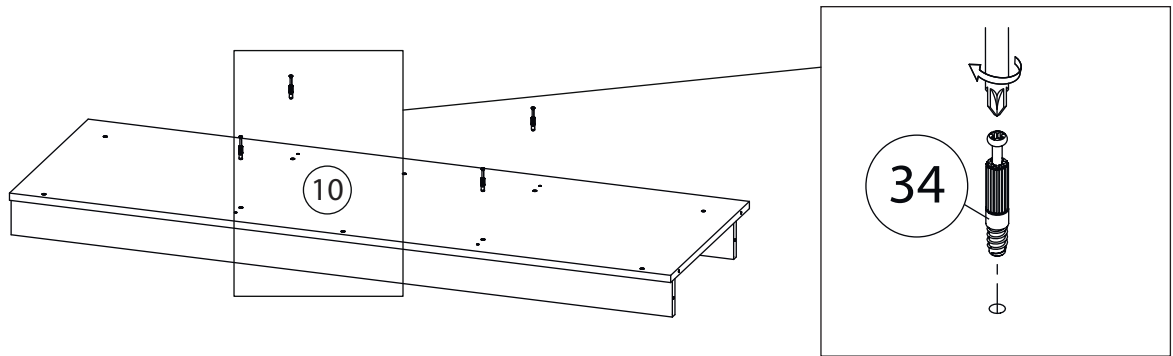
3



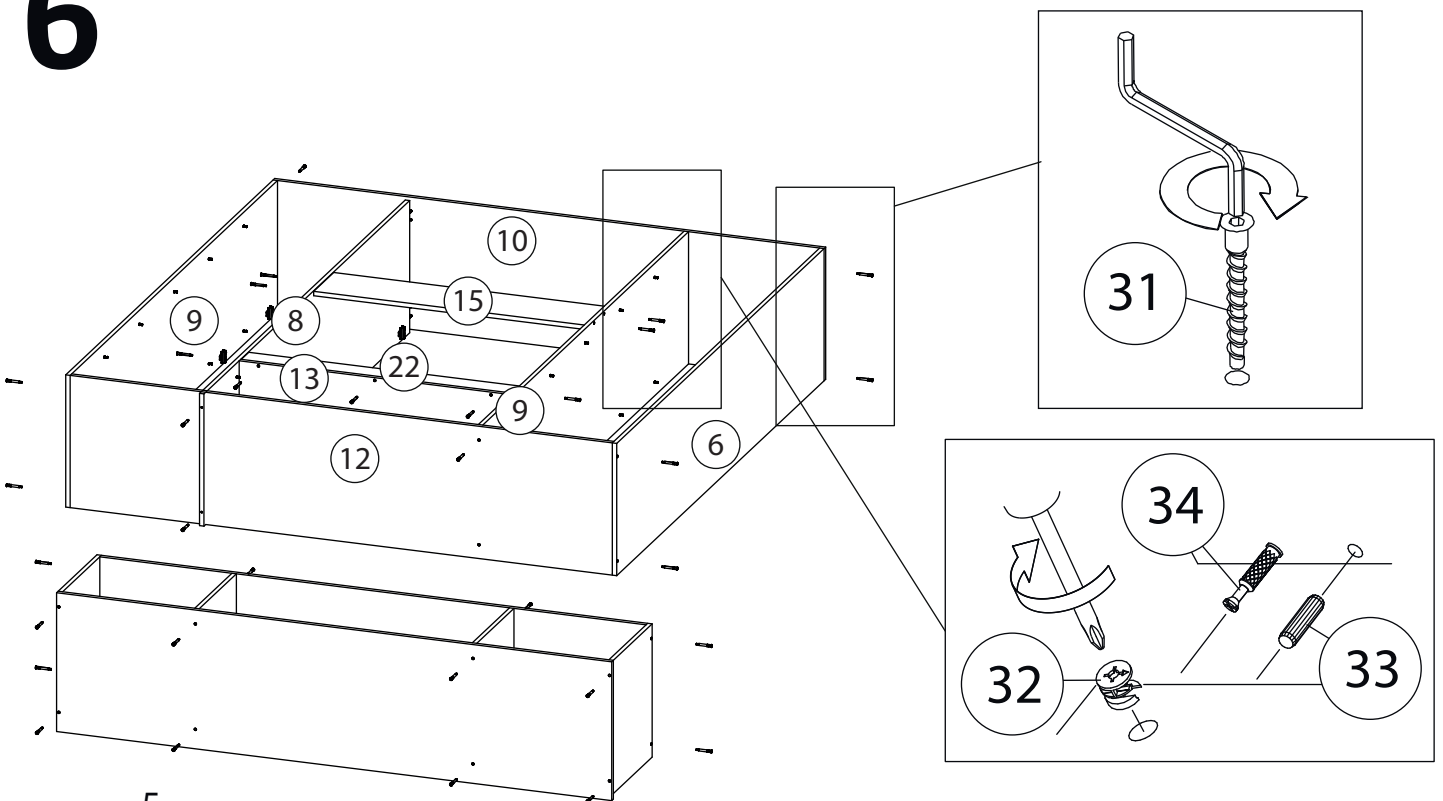
4



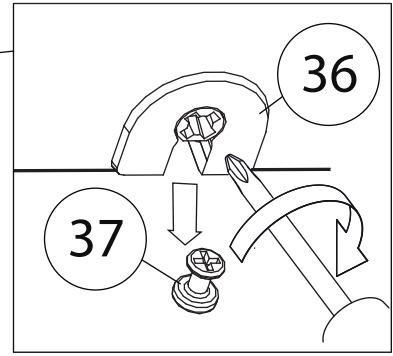
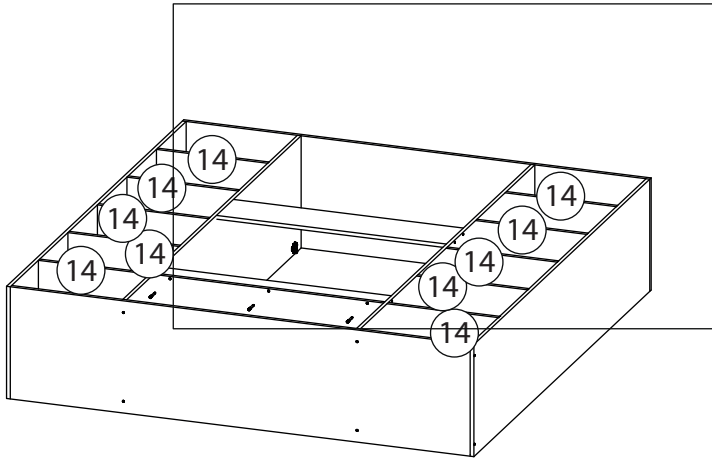
5



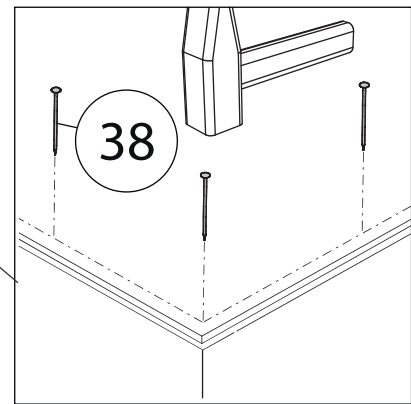
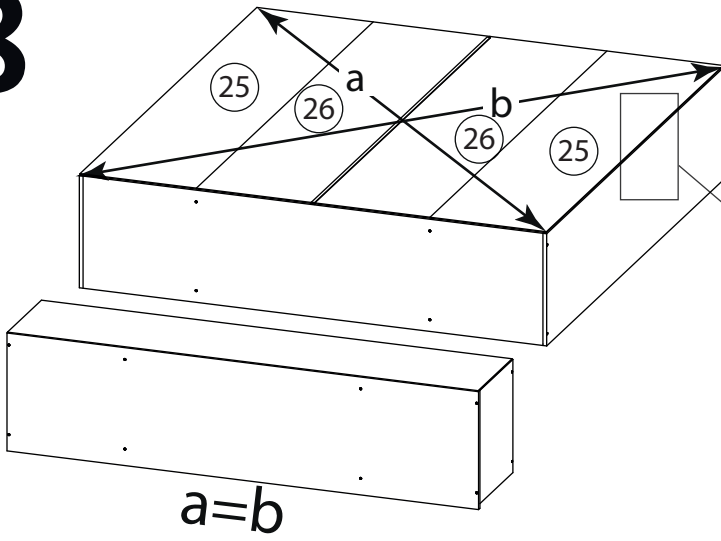
6



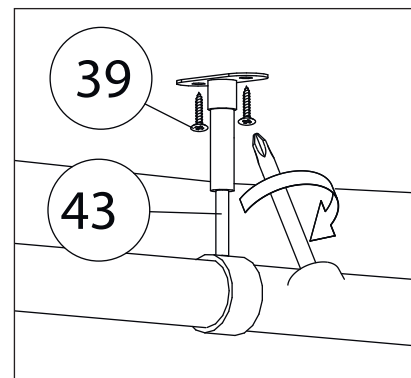
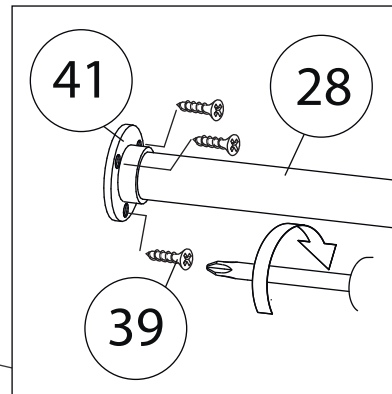
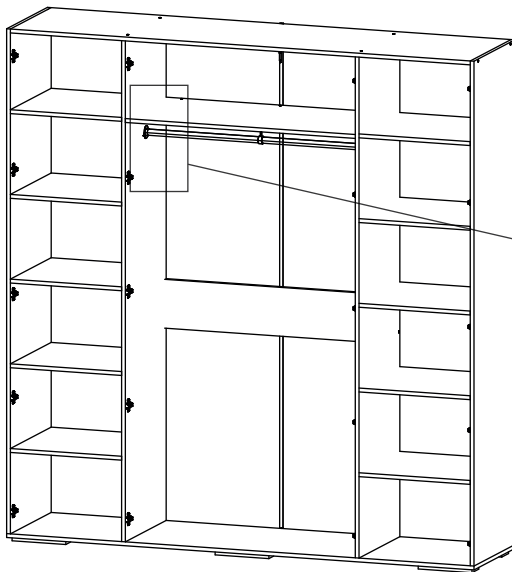
7



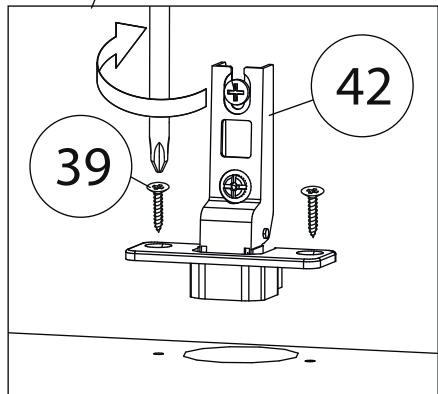
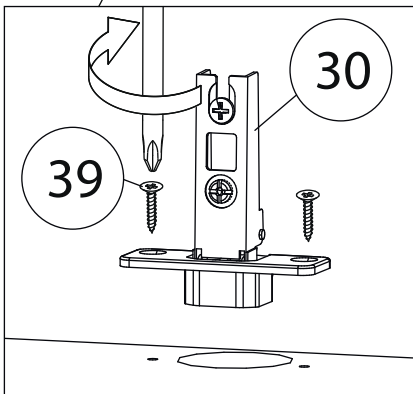
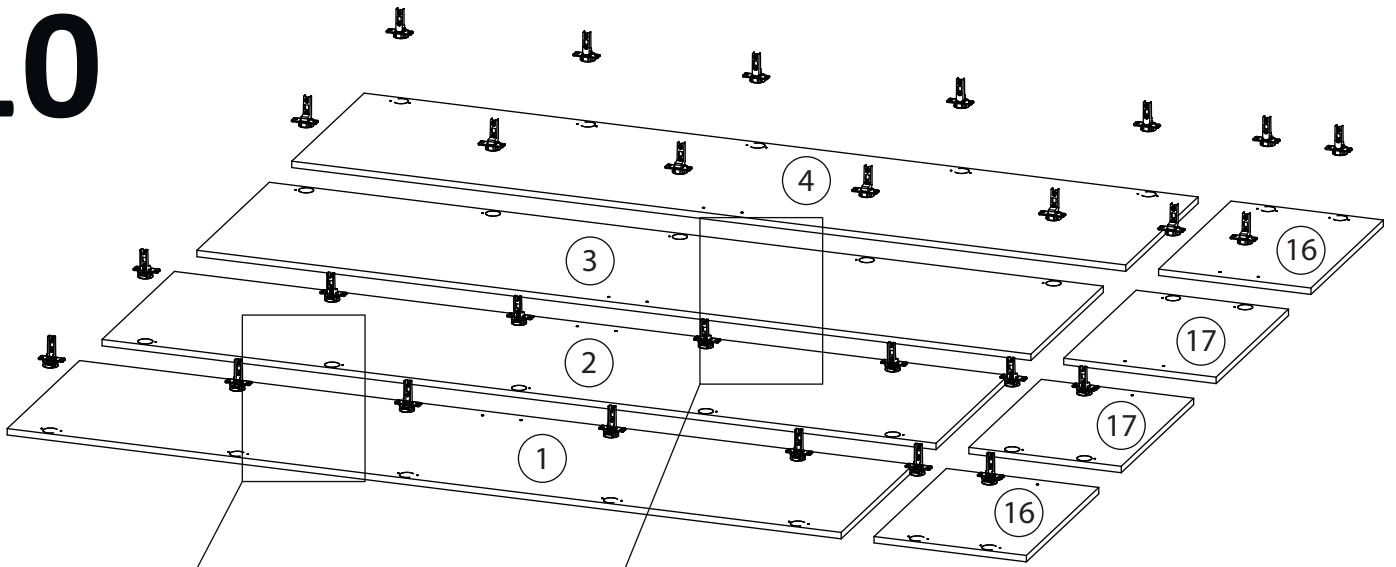
8



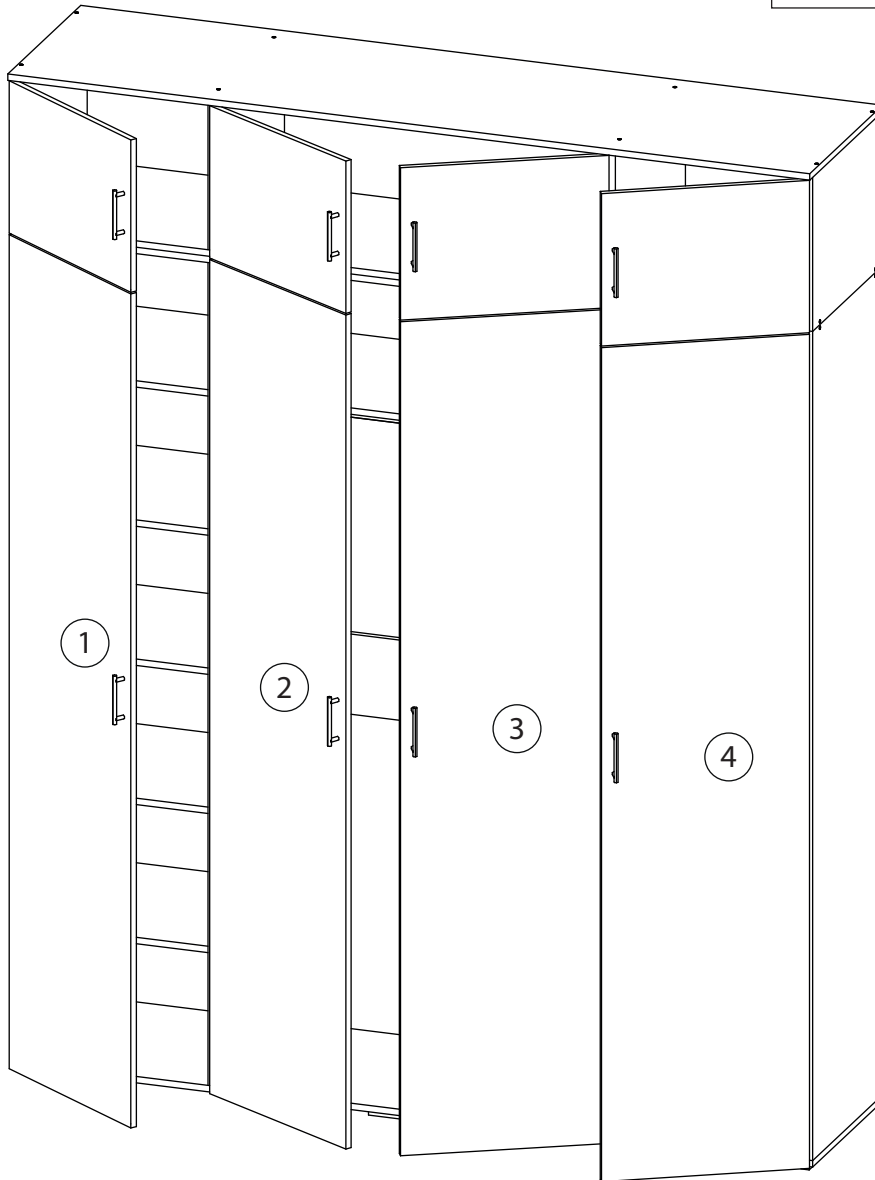
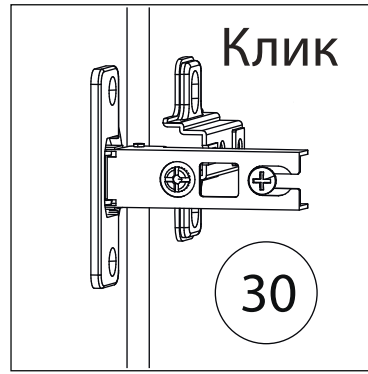
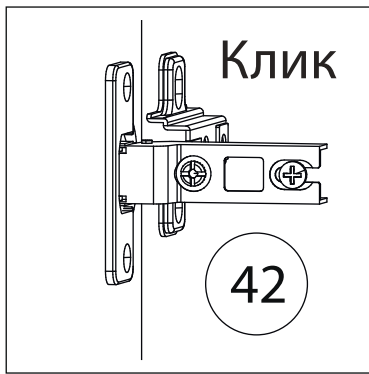
9



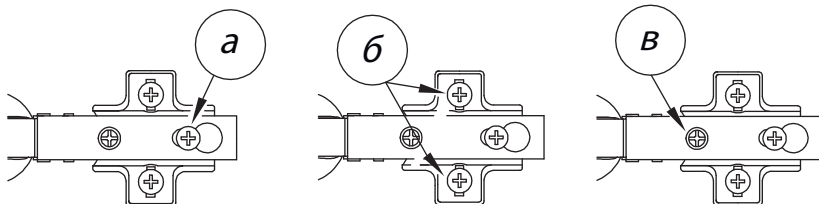
10



11



Заклеить технические отверстия заглушками.



Регулировка петель
а - регулировка расстояния между дверью и корпусом
б - регулировка положения двери по-вертикали
в - регулировка положения ТТдвери по-горизонтали