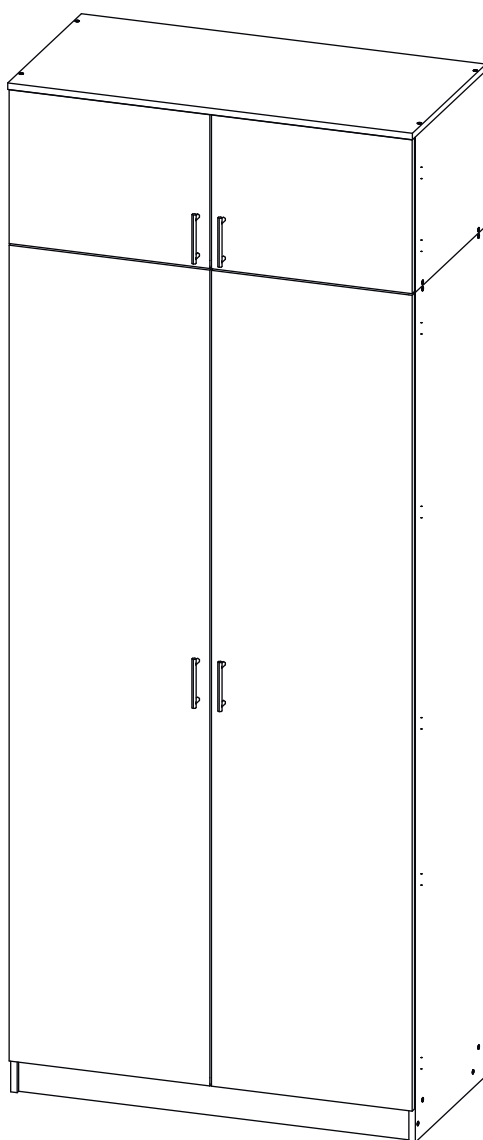


Инструкция по сборке

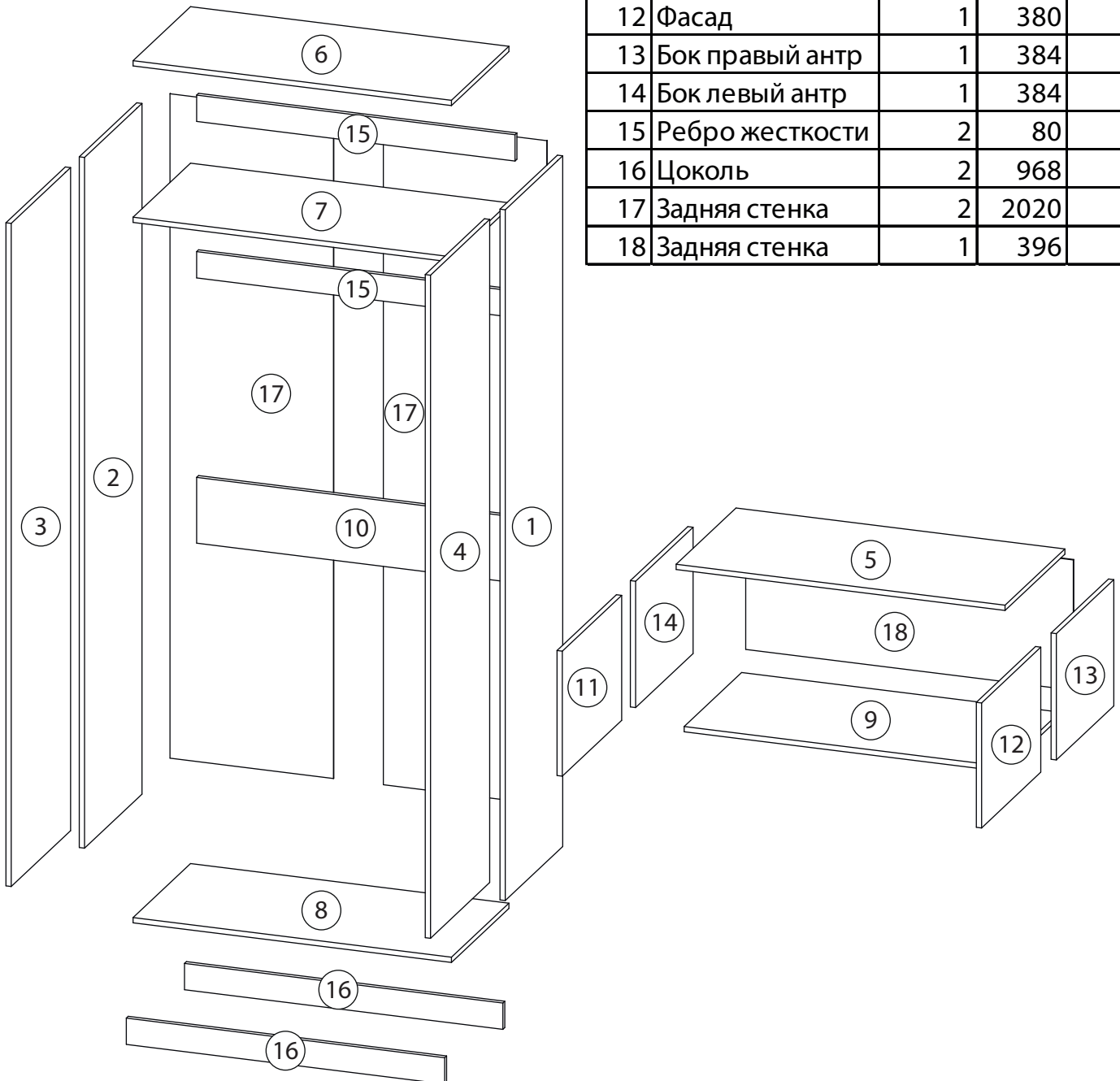
Лайт

Шкаф распашной с антрисолью - 2

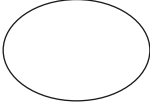
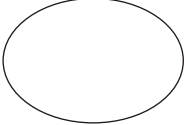

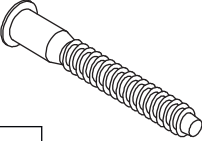
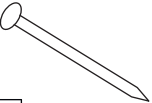

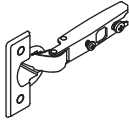
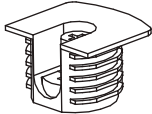
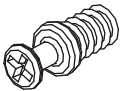
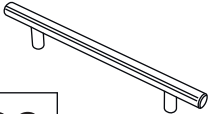
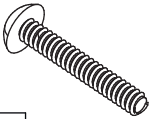
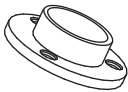
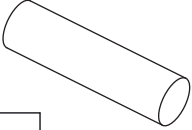
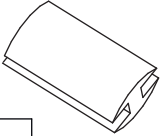


Детали

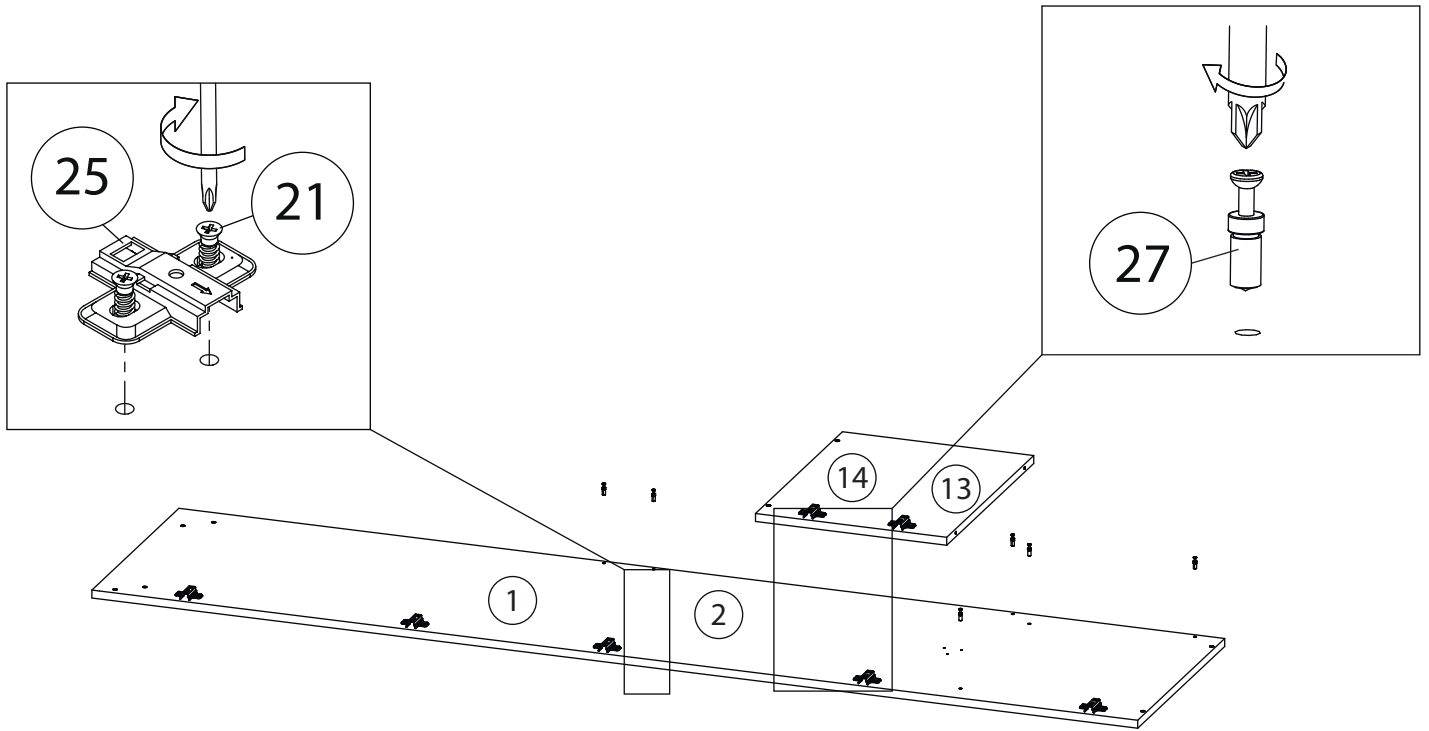
Поз.	Наименование	Кол-во	Длина	Ширина
1	Бок правый	1	2100	480
2	Бок левый	1	2100	480
3	Фасад 2	1	2016	496
4	Фасад 1	1	2016	496
5	Крыша антр	1	1000	500
6	Крыша	1	968	480
7	Полка	1	968	480
8	Дно	1	968	480
9	Дно антр	1	968	480
10	Ребро жесткости	1	200	968
11	Фасад	1	380	496
12	Фасад	1	380	496
13	Бок правый антр	1	384	480
14	Бок левый антр	1	384	480
15	Ребро жесткости	2	80	968
16	Цоколь	2	968	80
17	Задняя стенка	2	2020	497
18	Задняя стенка	1	396	996



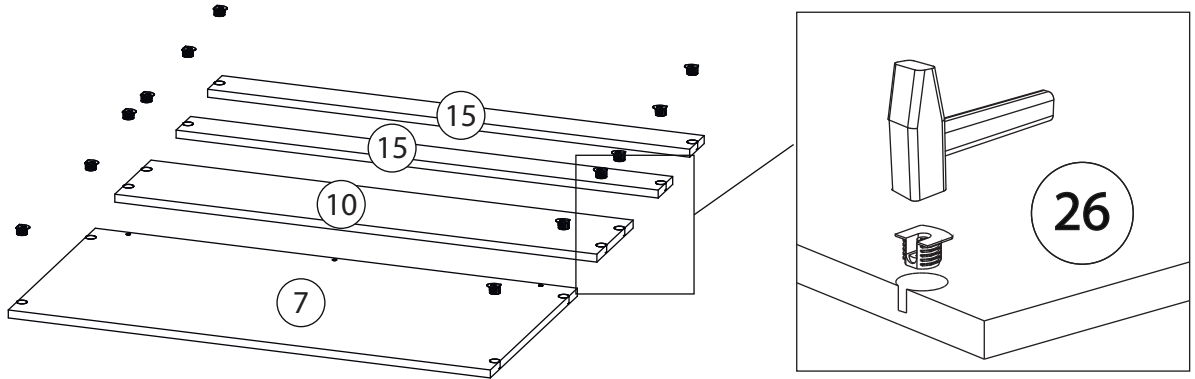
Фурнитура

				
19	20	21	22	23
<u>Заглушка</u> $\varnothing 13$	<u>Заглушка</u> $\varnothing 17-20$	<u>Евровинт 6,3x13</u>	<u>Евровинт 7x50</u>	<u>Гвоздь 1,6x25</u>
				
24	25	26	27	28
<u>Саморез 3,5x16</u>	<u>Петля накладная</u>	<u>Стяжка VB35</u>	<u>Винт для стяжки</u> <u>VB35</u>	<u>Ручка</u>
				
29	30	31	32	
<u>Винт для ручки</u> <u>M4x23</u>	<u>Штангодержатель</u>	<u>Штанга</u>	<u>Профиль для ДВП</u>	

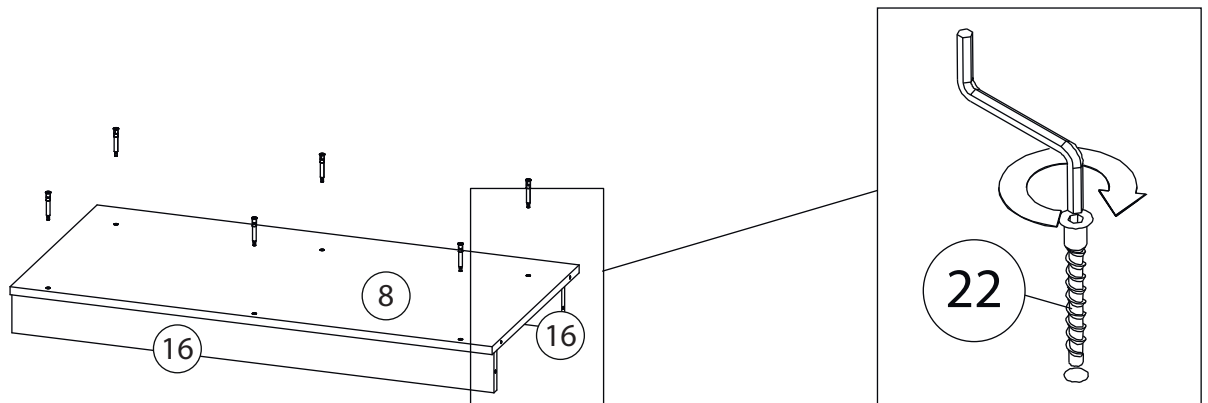
1



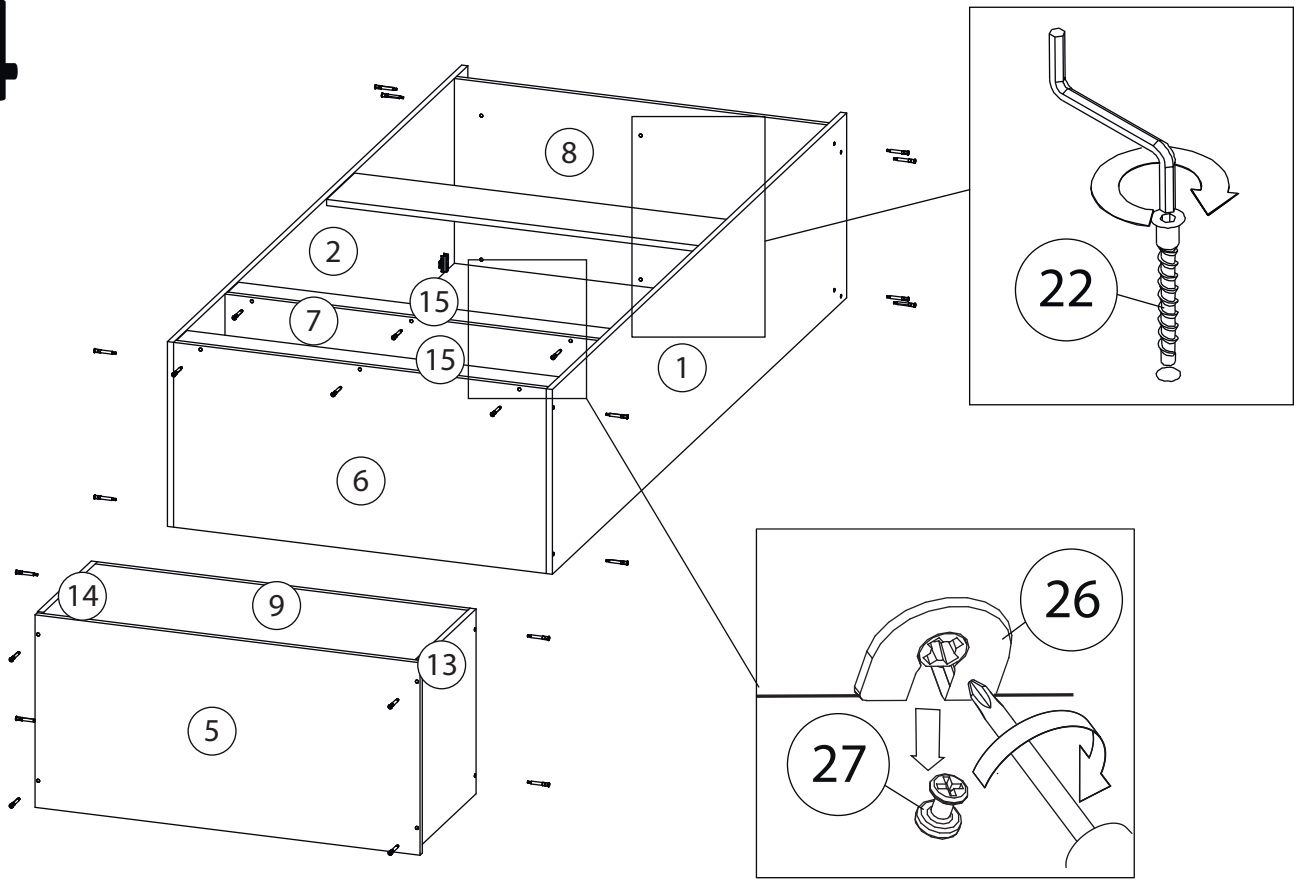
2



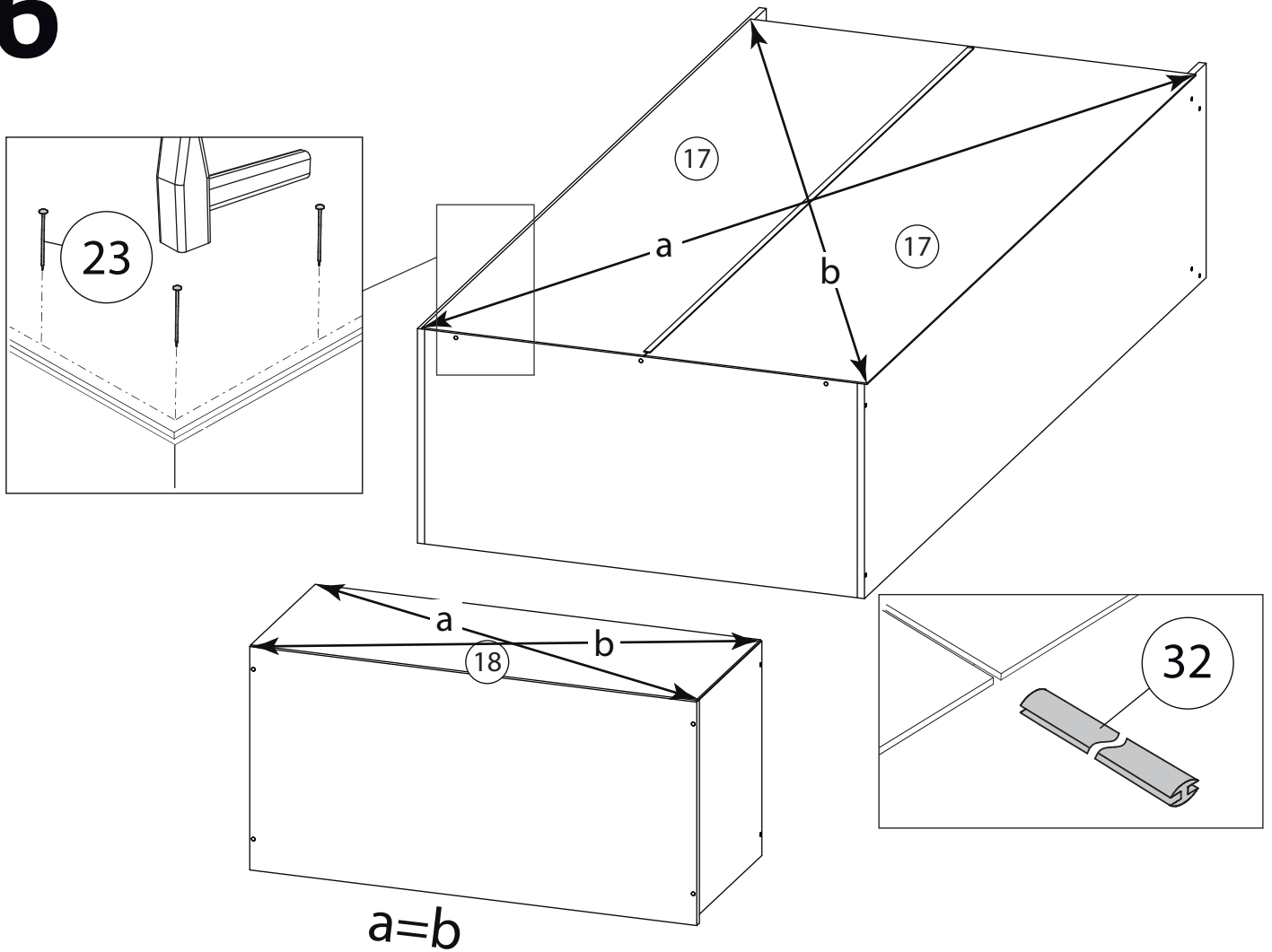
3



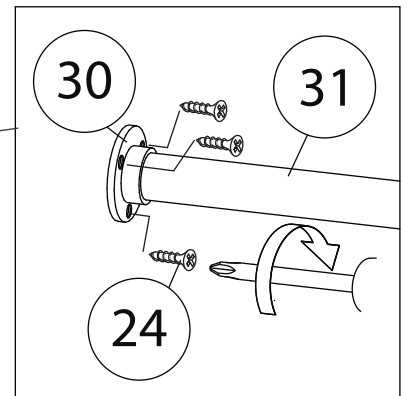
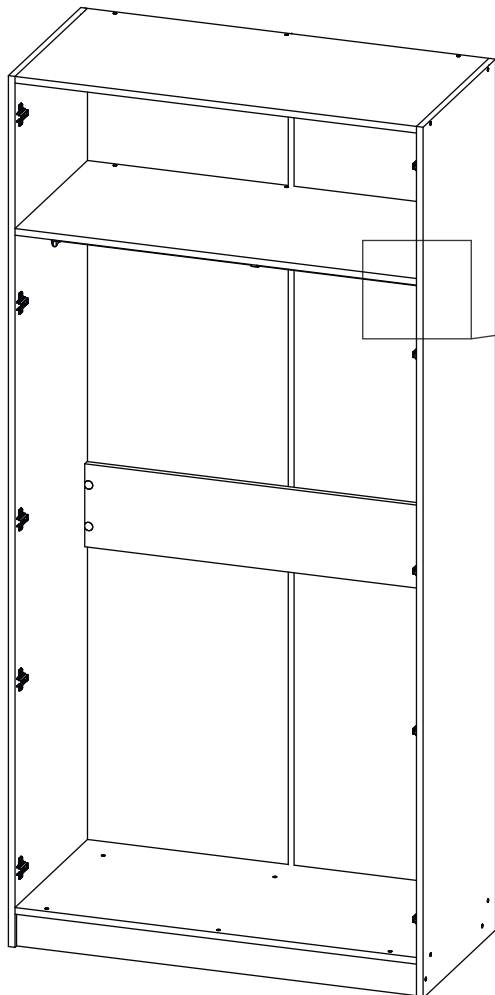
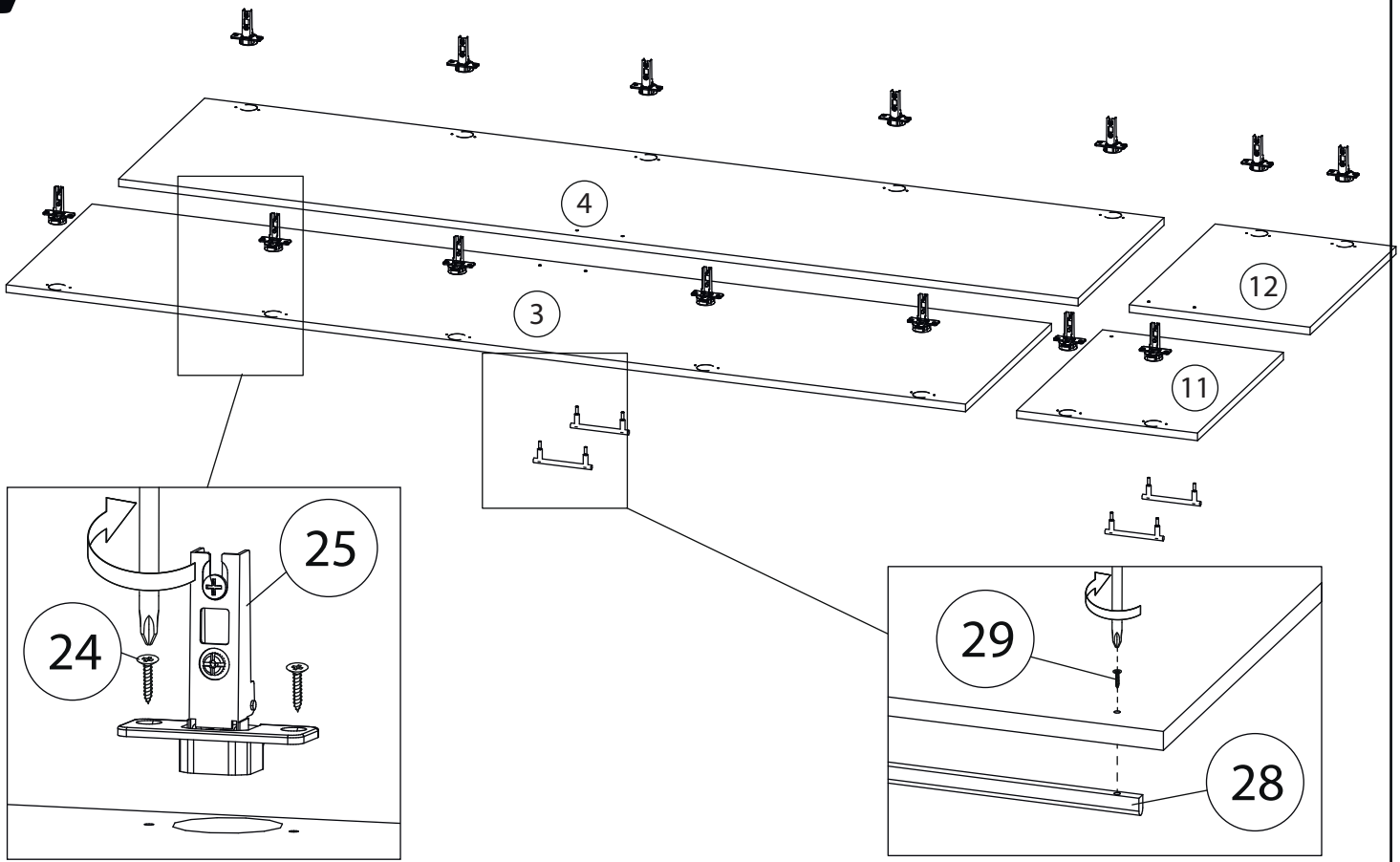
4



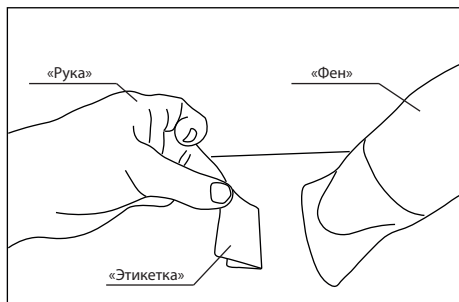
6



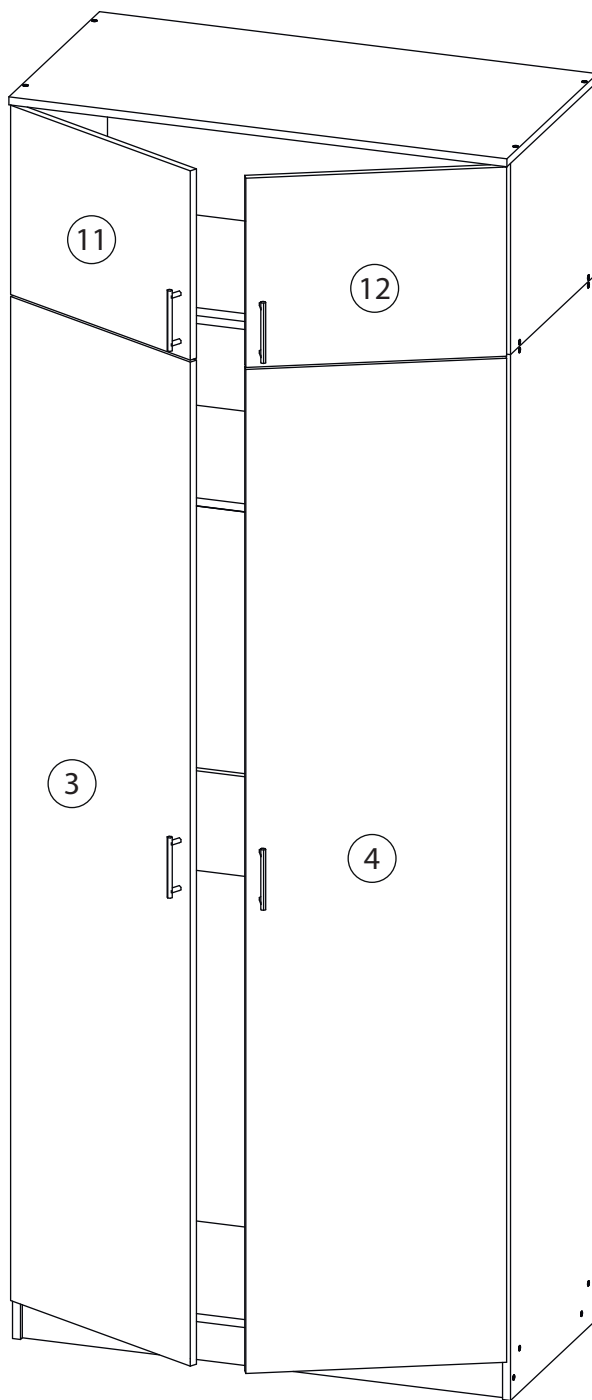
7



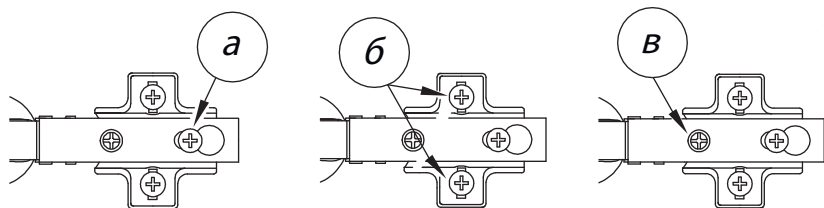
8



Удалить с детали этикетки со штрихкодом при помощи фена.



Заклеить технические отверстия заглушками.



Регулировка петель
а - регулировка расстояния между дверью и корпусом
б - регулировка положения двери по-вертикали
в - регулировка положения ТТдвери по-горизонтالي