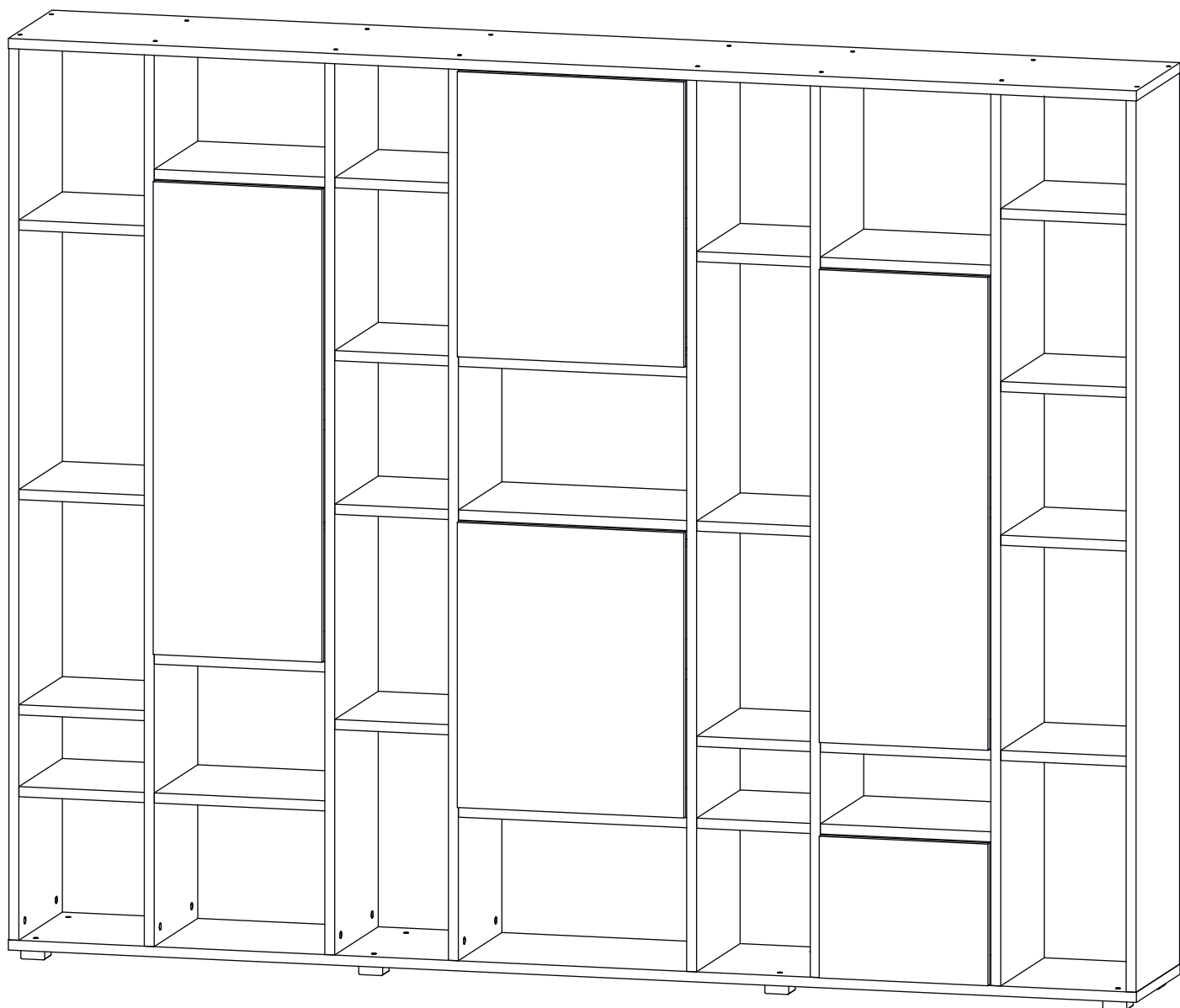


# Инструкция по сборке

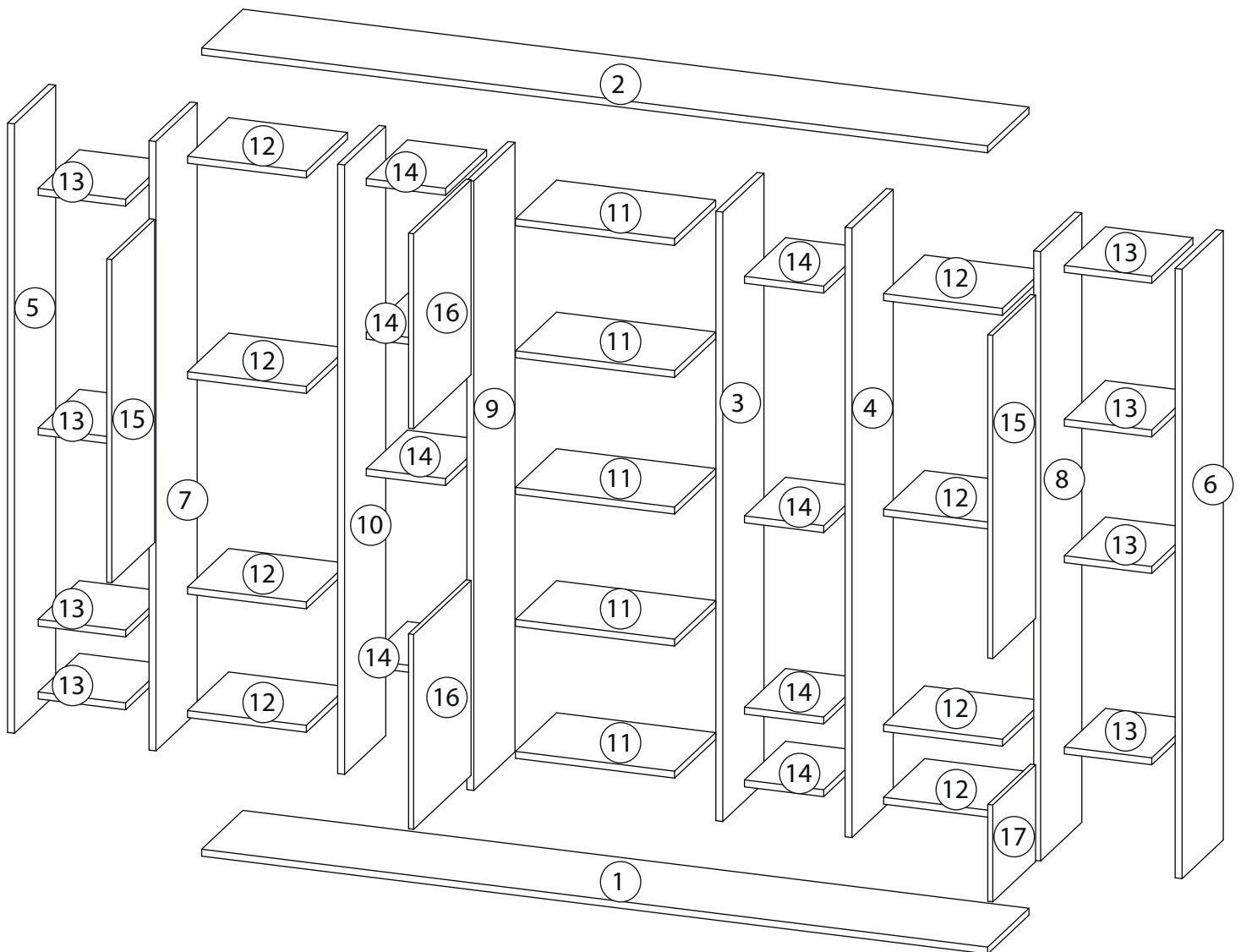
Куб - 5

Стеллаж

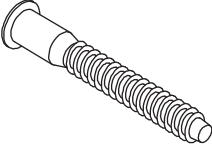
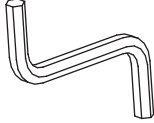

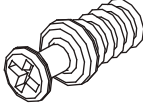
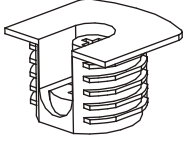
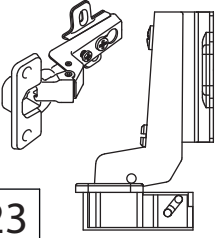
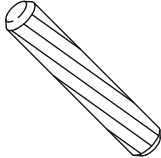
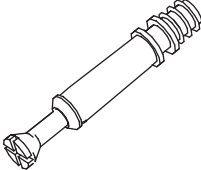
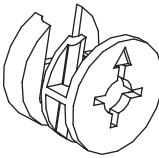
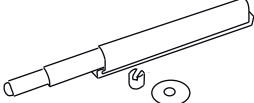
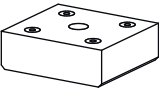

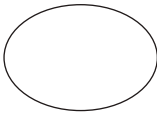
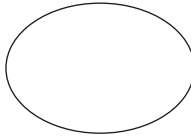
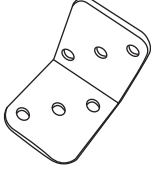


# Детали

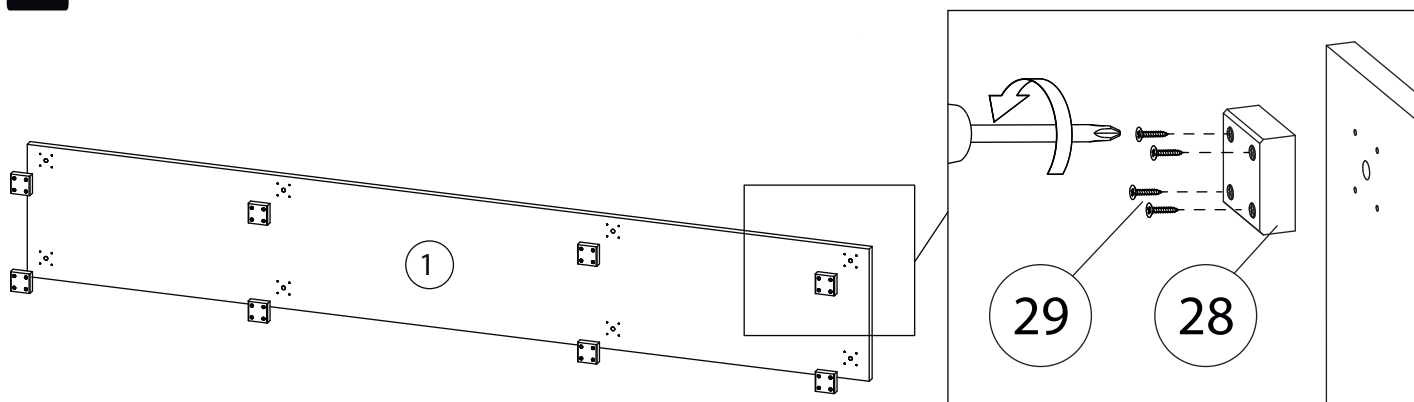
Поз.	Наименование	Кол-во	Длина	Ширина	Поз.	Наименование	Кол-во	Длина	Ширина
1	Дно	1	2500	361	9	Бок левый	1	1938	360
2	Крыша	1	2500	361	10	Бок левый	1	1938	360
3	Бок левый	1	1938	360	11	Горизонтальная1	5	506	359
4	Бок левый	1	1938	360	12	Горизонтальная1	8	378	359
5	Бок левый	1	1938	360	13	Горизонтальная1	8	278	359
6	Бок правый	1	1938	360	14	Горизонтальная1	8	252	359
7	Бок левый	1	1938	360	15	Фасад	2	1028	374
8	Бок правый	1	1938	360	16	Фасад	2	620	502
					17	Фасад	1	308	374



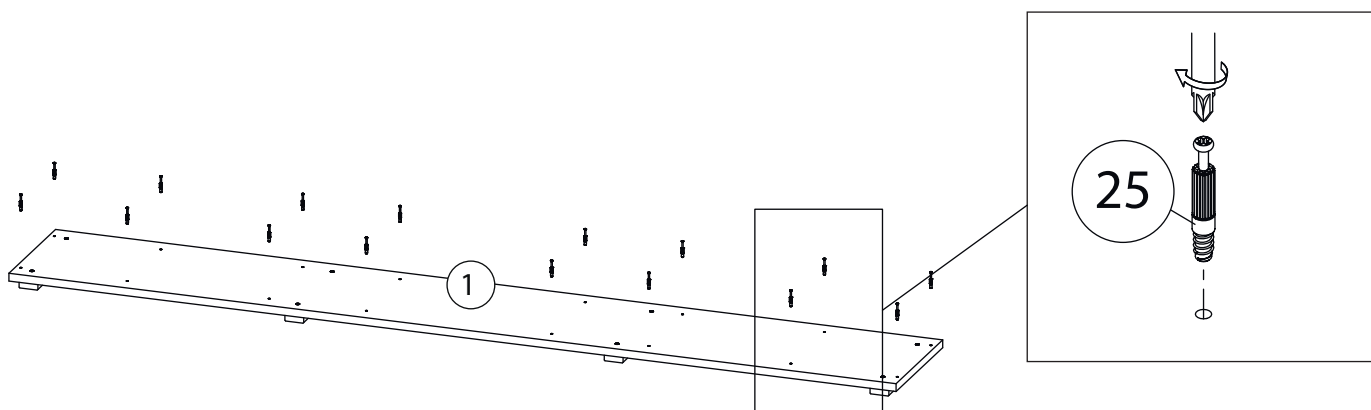
# Фурнитура

				
18	19	20	21	22
Евровинт 7x70	Ключ зиг-заг к шестиграннику	Евровинт 6,3x13	Винт для стяжки VB35	Стяжка VB35
				
23	24	25	26	27
Петля внутренняя без довод./с довод.	Шкант бук	Шток эксцентрика	Эксцентрик	Упор-защелка с толкателем и магнитом
				
28	29	30	31	32
Опора	Саморез 3,5x16	Заглушка Ø13	Заглушка Ø17-20	Уголок

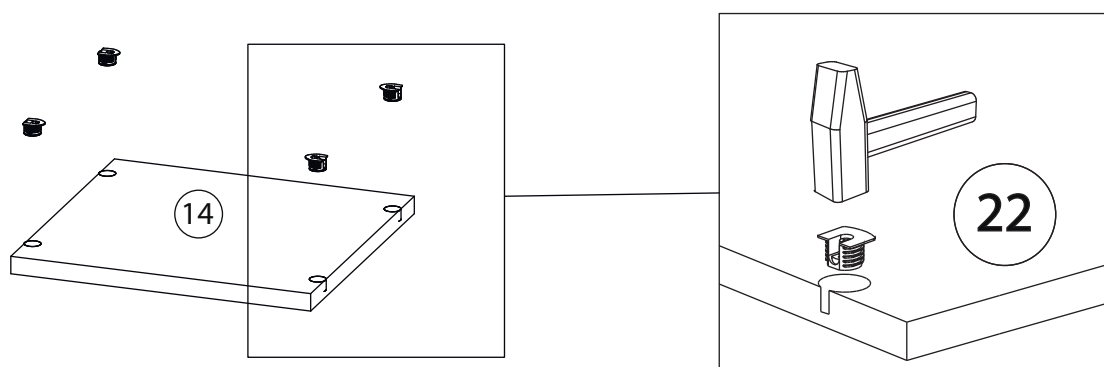
# 1



# 2

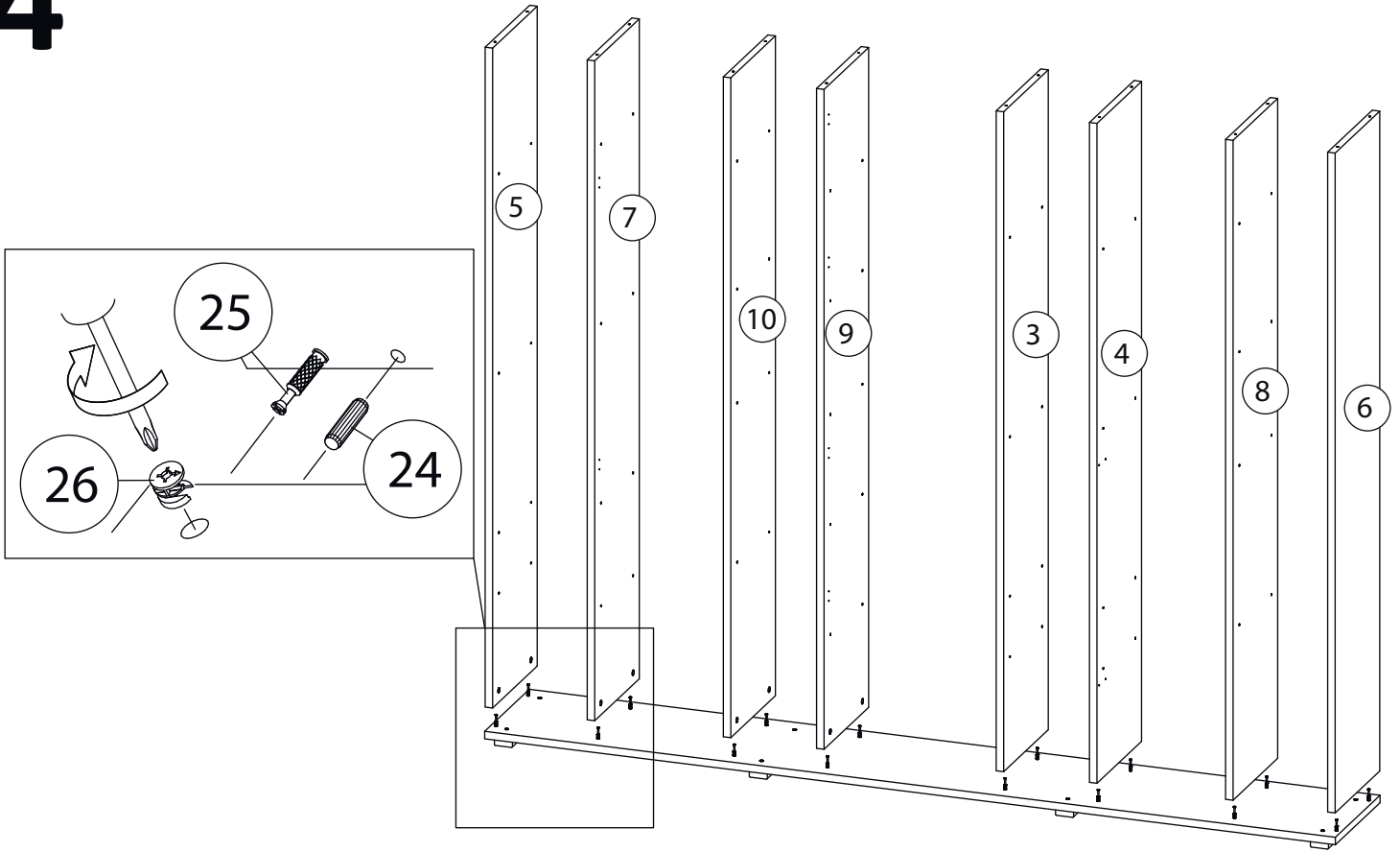


# 3

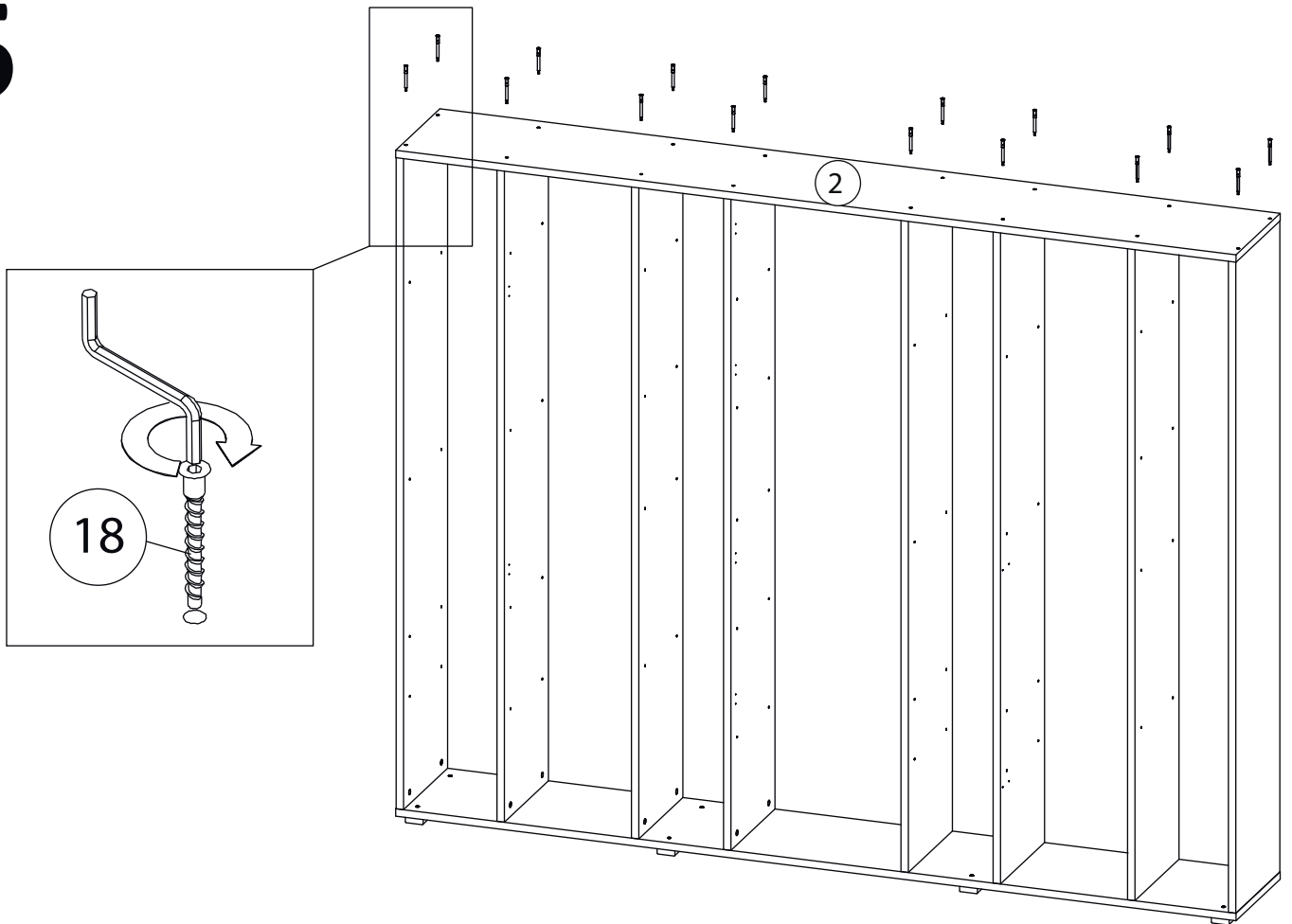


Остальные горизонтالي (11) (12) (13)  
собираются аналогично.

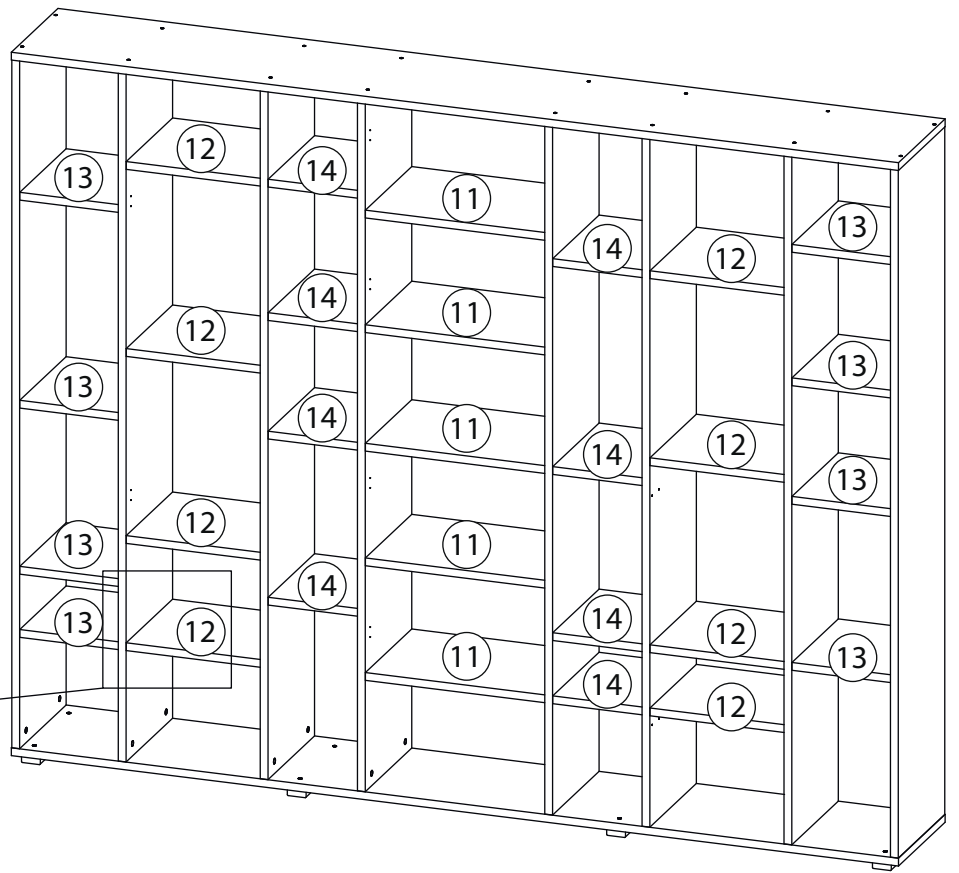
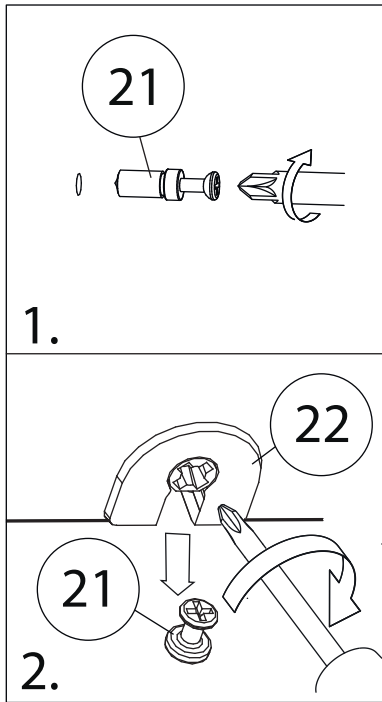
# 4



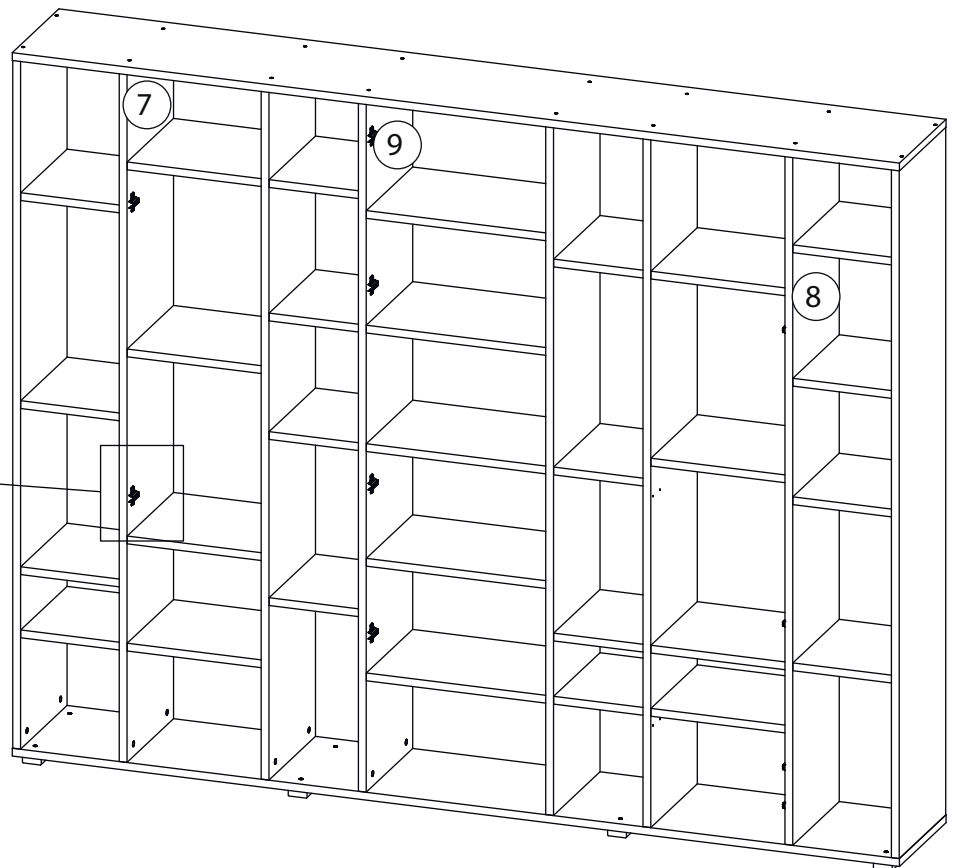
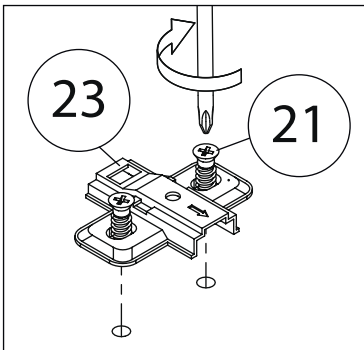
# 5



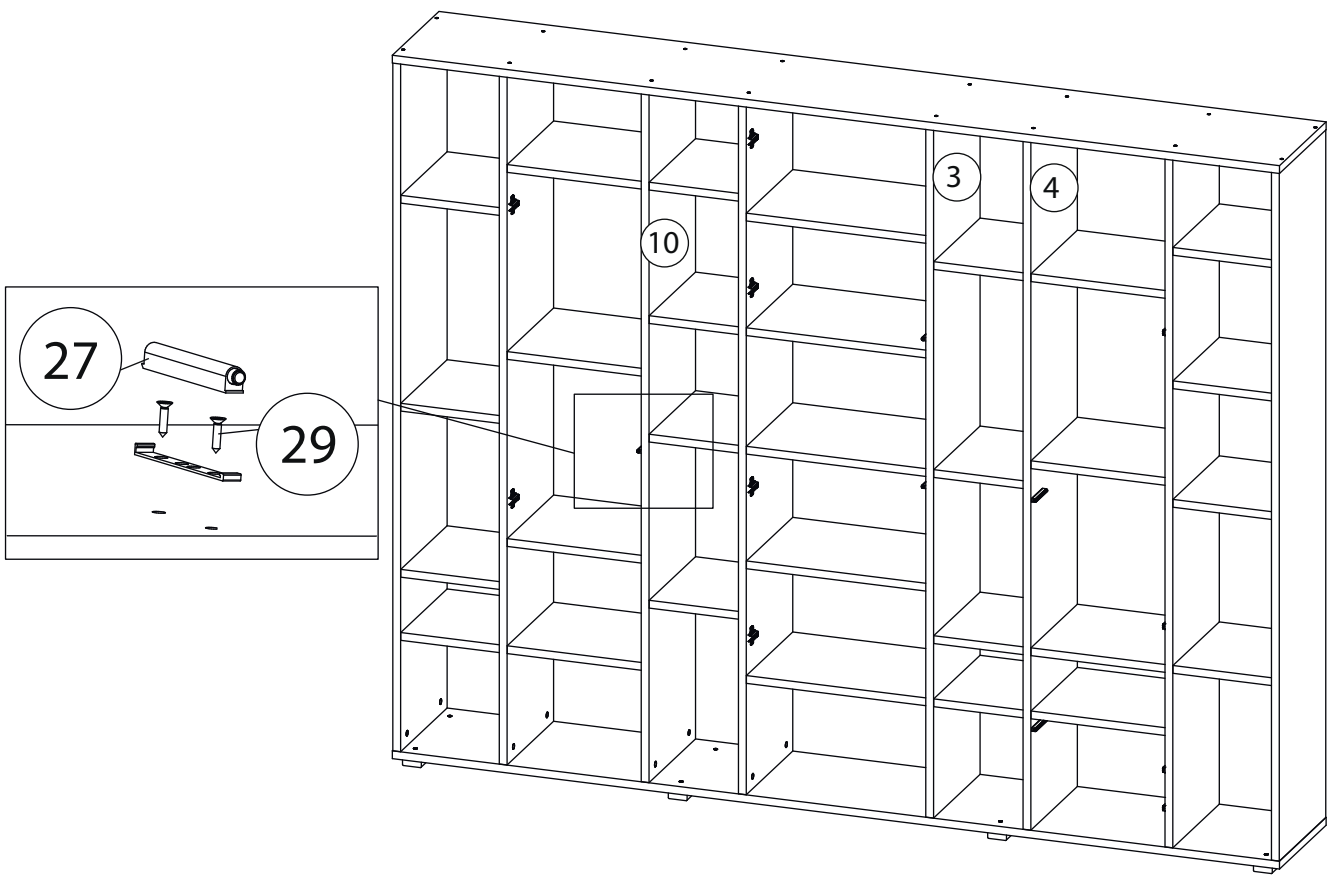
# 6



# 7



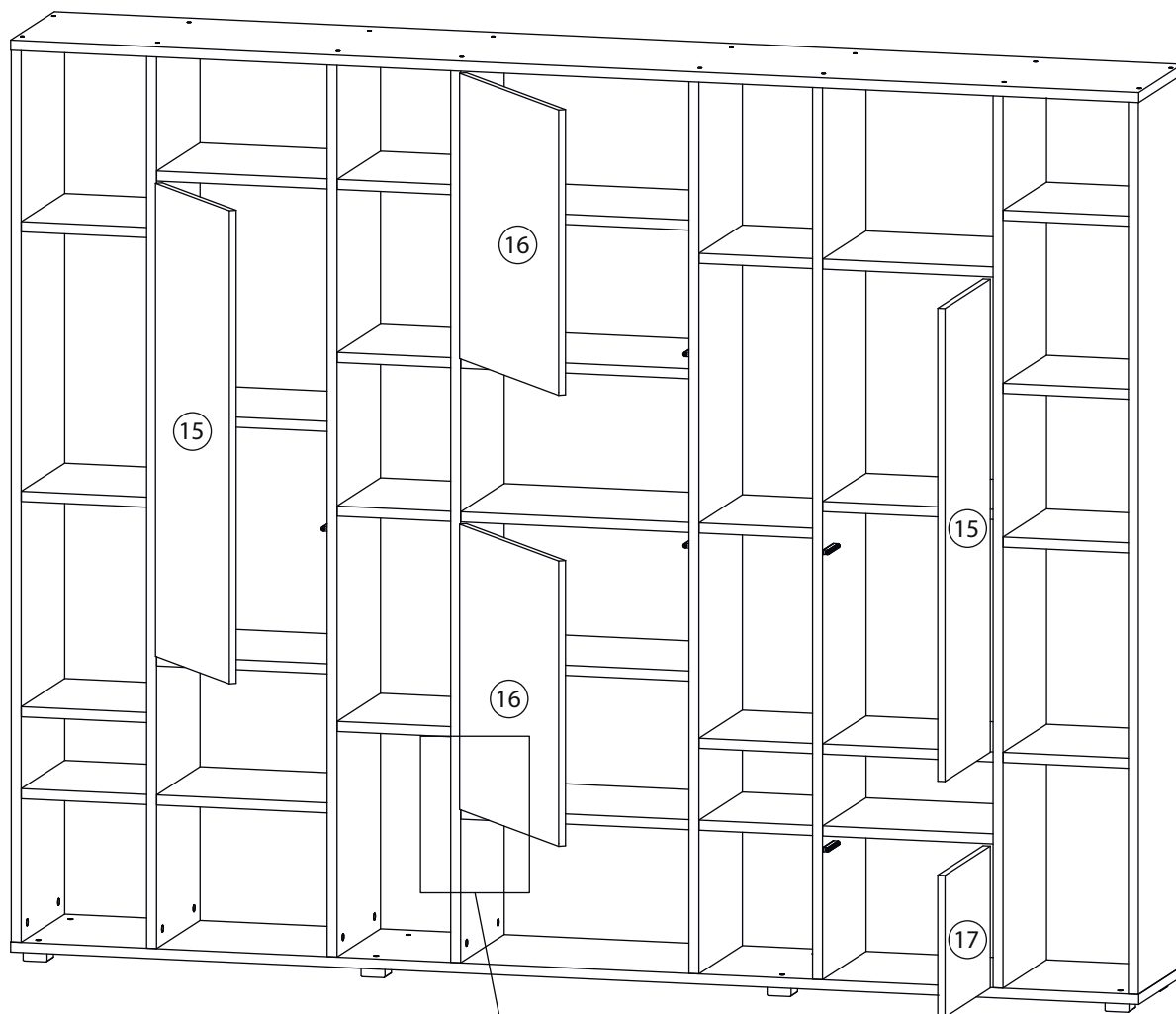
# 8



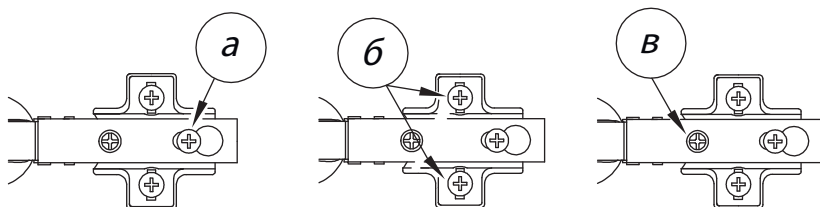
# 9



# 10

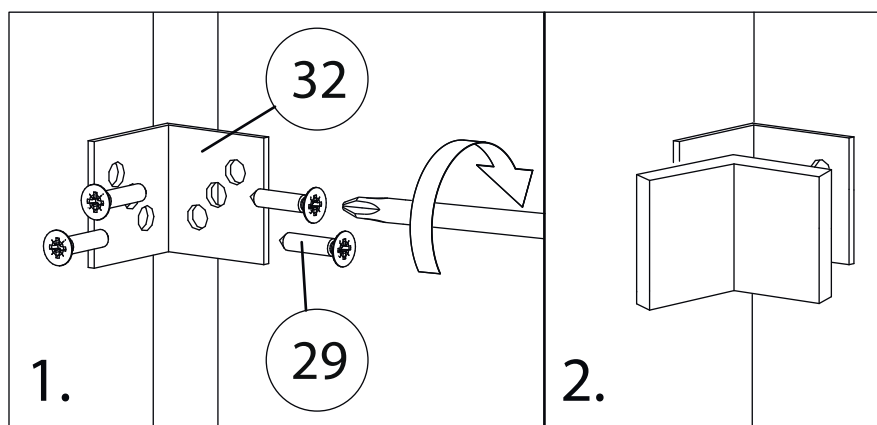


Заклеить технические отверстия заглушками.



## Регулировка петель

а - регулировка расстояния между дверью и корпусом  
б - регулировка положения двери по-вертикали  
в - регулировка положения двери по-горизонтали



Необходимо закрепить изделие к стене при помощи уголка (32), чтобы предотвратить опрокидывания мебели.