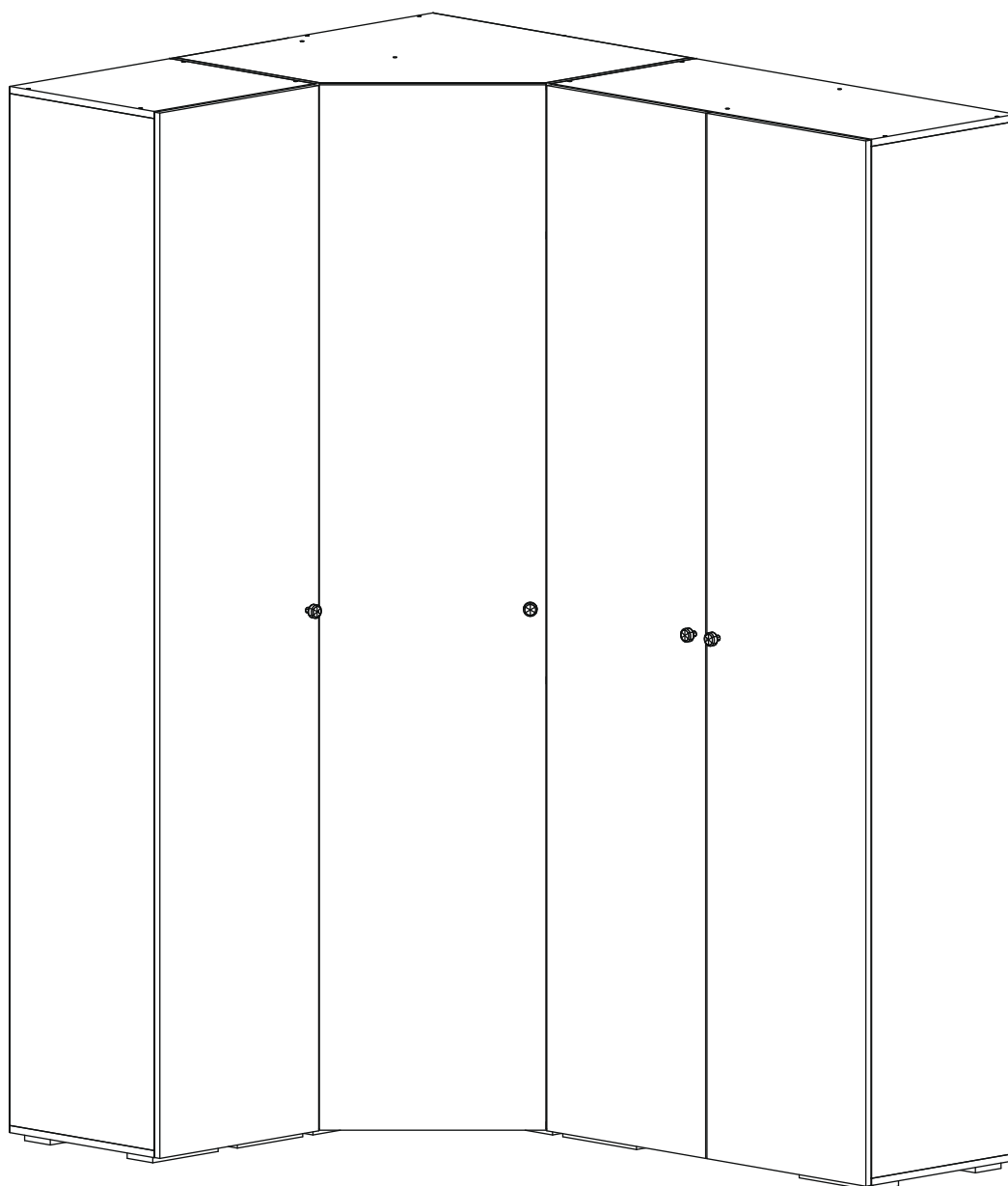


Инструкция по сборке

Люксor

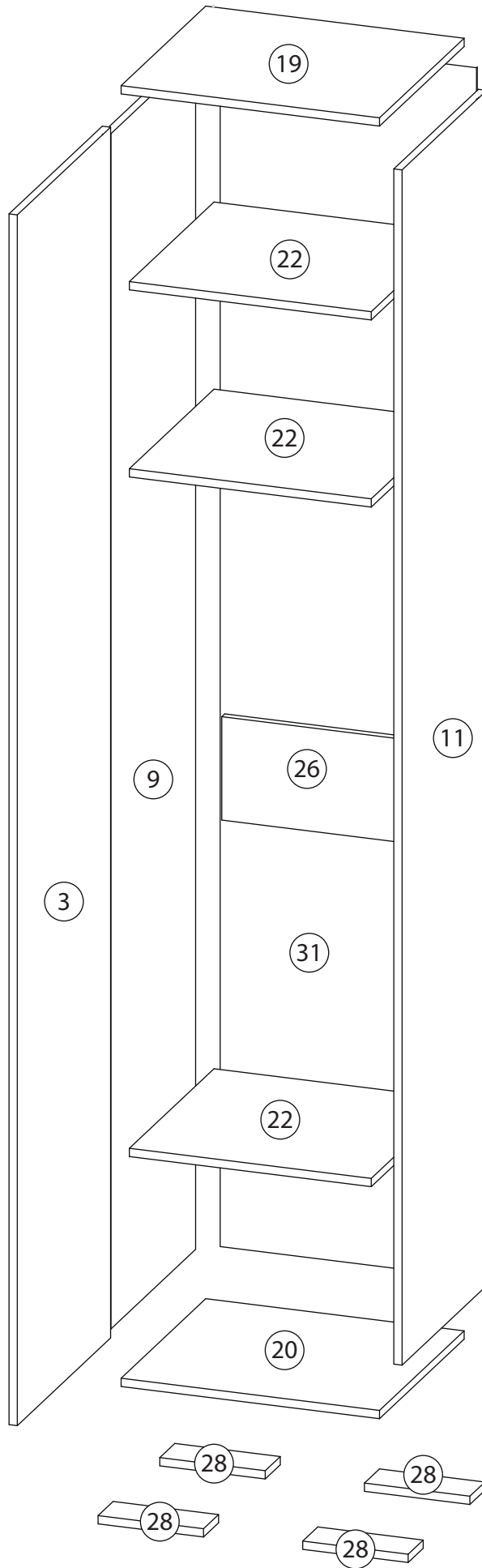
Шкаф угловой 4



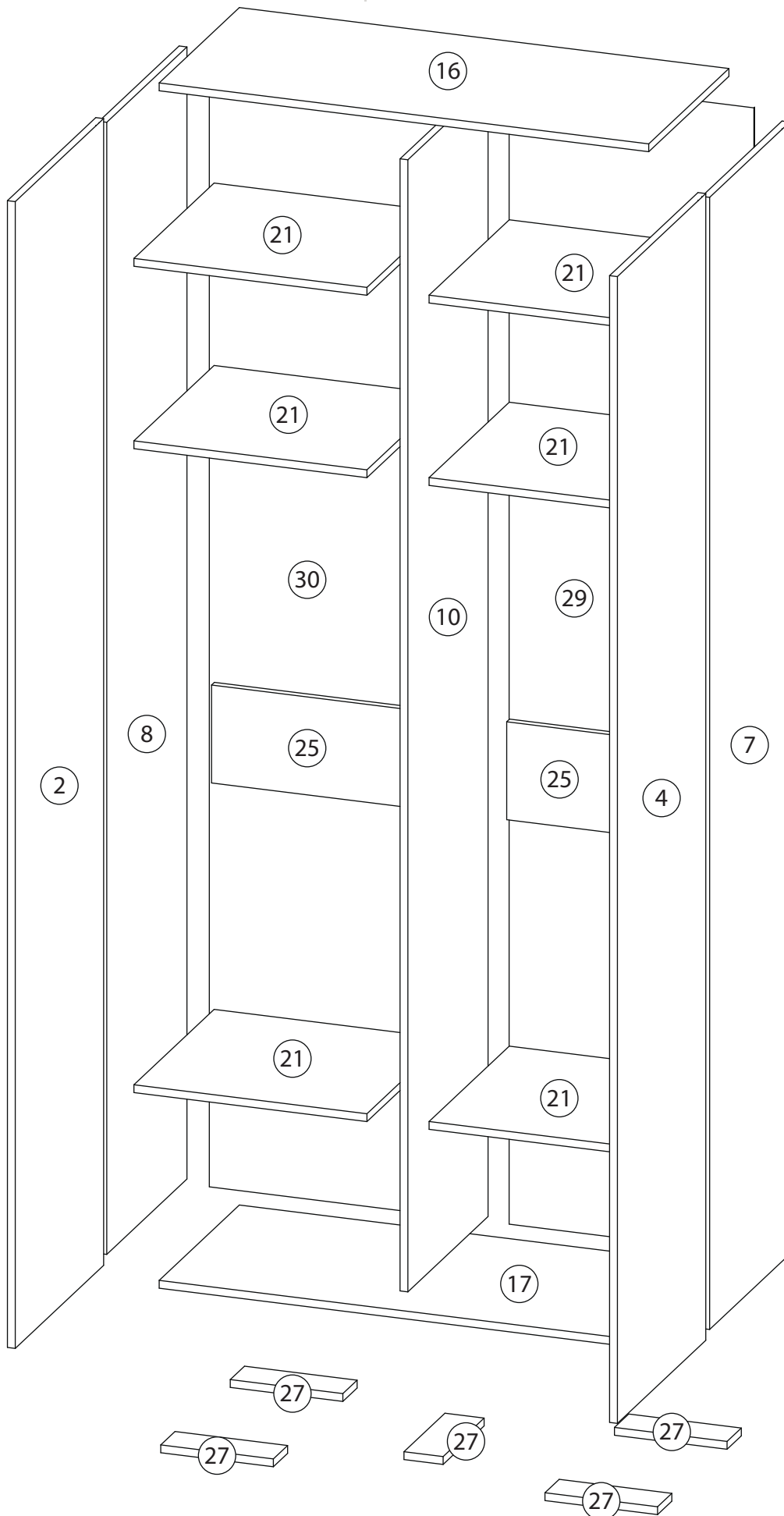
# Перечень деталей

Поз.	Наименование	Кол-во	Длина	Ширина
1	Фасад1	1	2342	500,6
2	Фасад2	1	2342	496
3	Фасад4	1	2342	496
4	Фасад3	1	2342	496
5	Бок углового шкафа1	1	2344	450
6	Бок углового шкафа2	1	2344	450
7	Бок шкафа правый	1	2312	450
8	Бок шкафа левый	1	2312	450
9	Бок левый	1	2312	450
10	Вертикаль1	1	2312	450
11	Бок правый	1	2312	450
12	Задняя стенка	1	2312	450
13	Вертикаль2	1	2312	390
14	Дно	1	804	804
15	Крыша	1	804	804
16	Крыша	1	1000	450
17	Дно	1	1000	450
18	Горизонталь	2	788	450
19	Крыша	1	500	450
20	Дно	1	500	450
21	Полка	6	476	450
22	Полка	3	468	450
23	Полка	3	338	390
24	Полка	2	336	390
25	Ребро жесткости	2	476	200
26	Ребро жесткости	1	468	200
27	Планка	10	230	80
28	Планка	4	204	80
29	Задняя стенка	1	2342	500
30	Задняя стенка	1	2342	498
31	Задняя стенка	1	2342	496
32	Задняя стенка	2	2342	408
33	Задняя стенка	1	2342	368

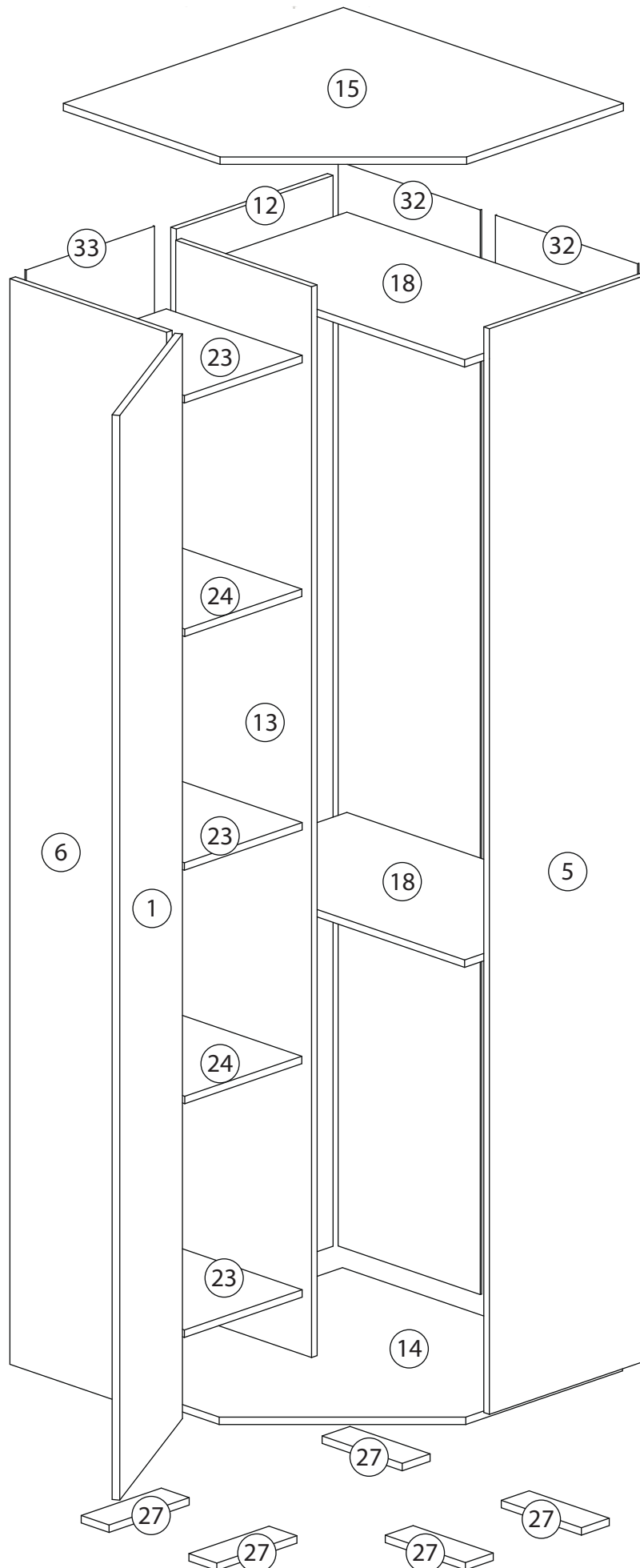
# Детали



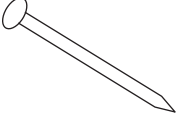

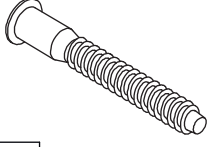
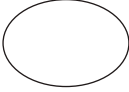
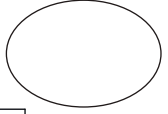
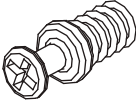
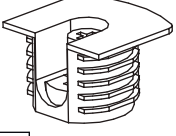
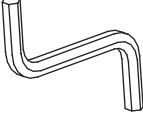
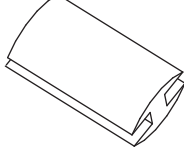
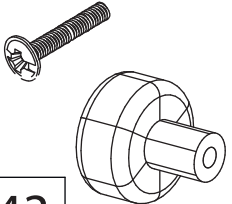

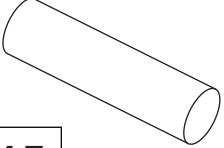
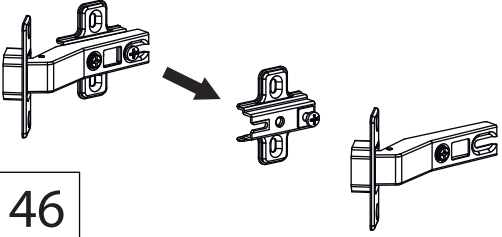
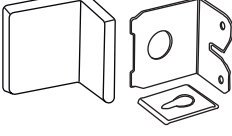

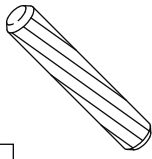
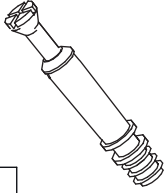
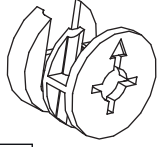
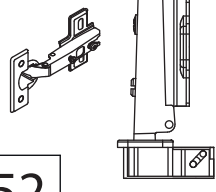
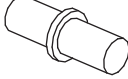
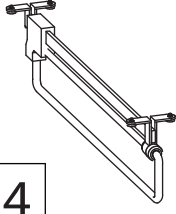
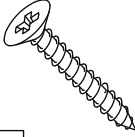
# Детали



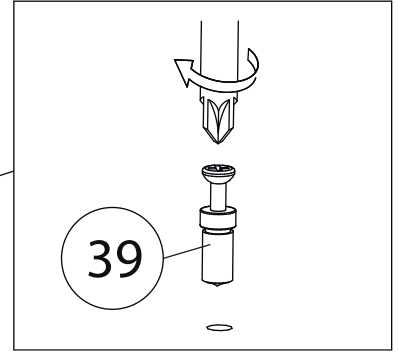
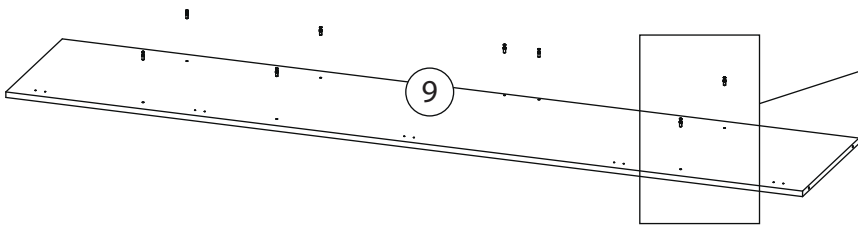
# Детали



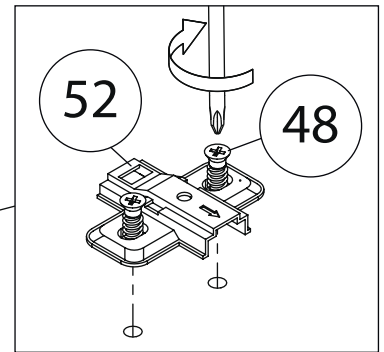
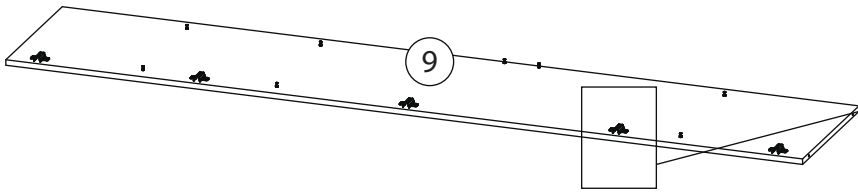
# Фурнитура

				
34	35	36	37	38
<u>Гвоздь 1,6x25</u>	<u>Саморез 3,5x16</u>	<u>Евровинт 7x50</u>	<u>Заглушка Ø13</u>	<u>Заглушка Ø17-20</u>
				
39	40	41	42	43
<u>Винт для стяжки VB35</u>	<u>Стяжка VB35</u>	<u>Ключ зиг-заг к шестиграннику</u>	<u>Профиль для ДВП</u>	<u>Ручка кнопка</u>
				
44	45	46		47
<u>Штангодержатель</u>	<u>Штанга</u>	<u>Петля 45 гр.</u>		<u>Крепежный уголок</u>
				
48	49	50	51	52
<u>Евровинт 6,3x13</u>	<u>Шкант бук</u>	<u>Шток эксцентрика</u>	<u>Эксцентрик</u>	<u>Петля накладная</u>
				
53	54	55		
<u>Полкодержатель</u>	<u>Штанга выдвижная</u>	<u>Саморез 3,5x30</u>		

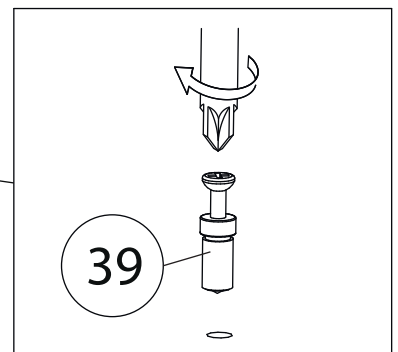
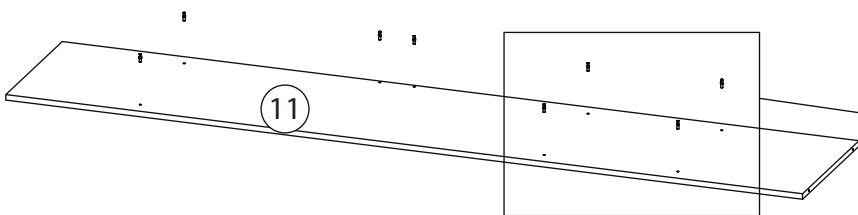
# 1



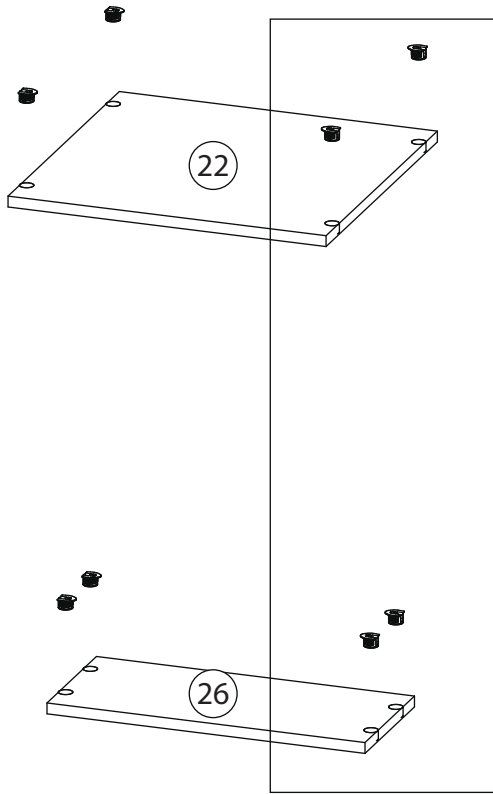
# 2



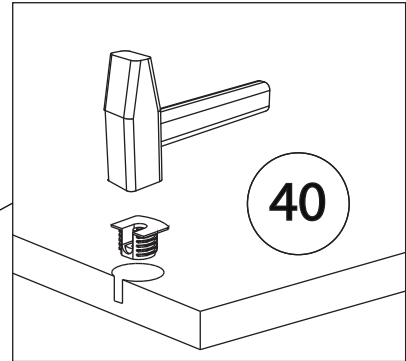
# 3



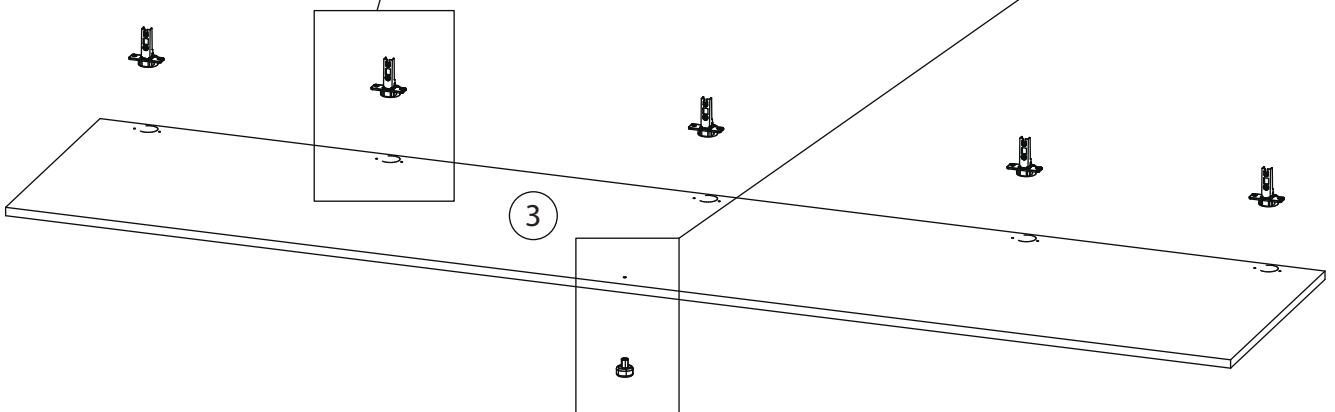
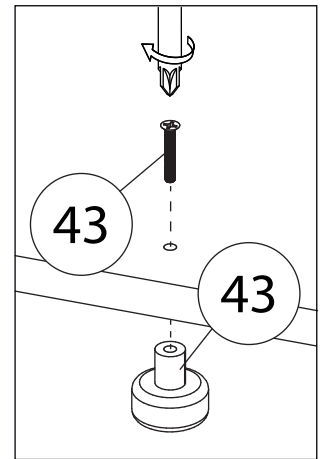
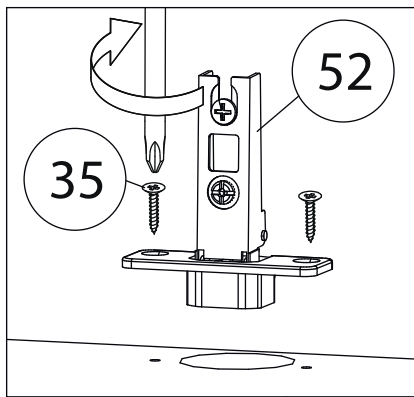
# 4



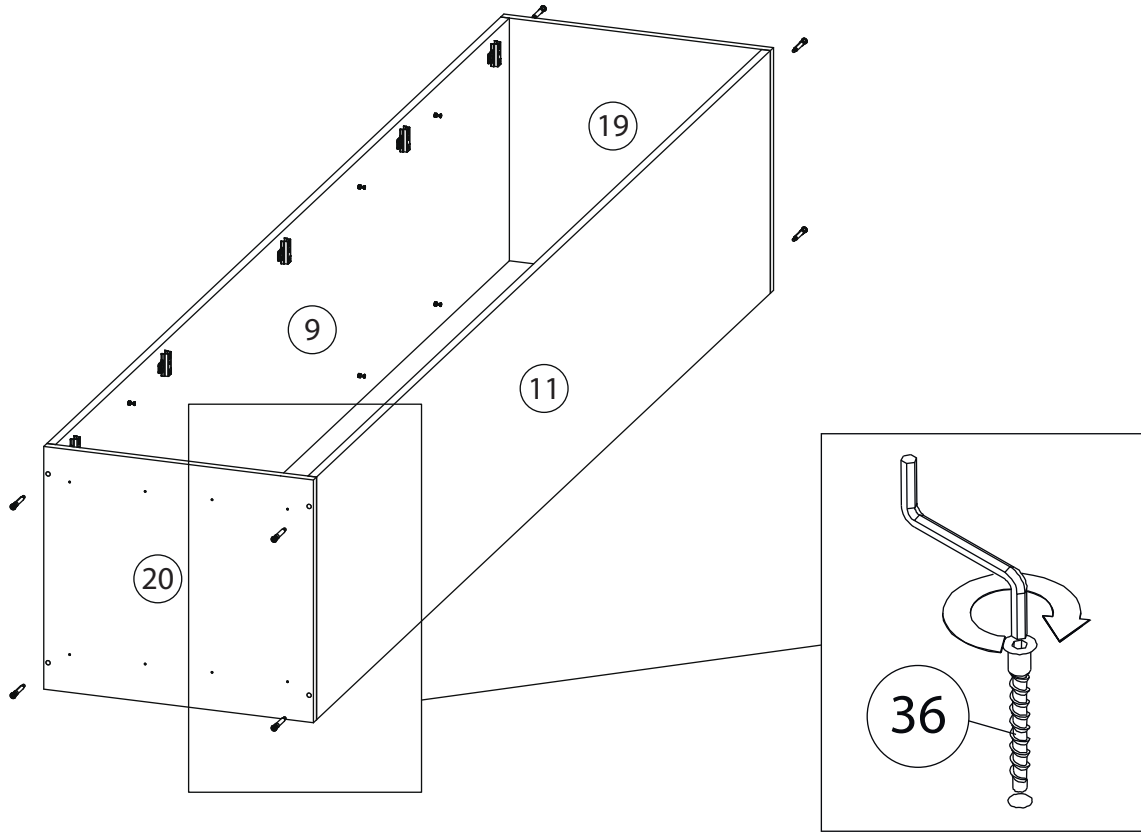
Остальные полки ( 22 )  
собираются аналогично



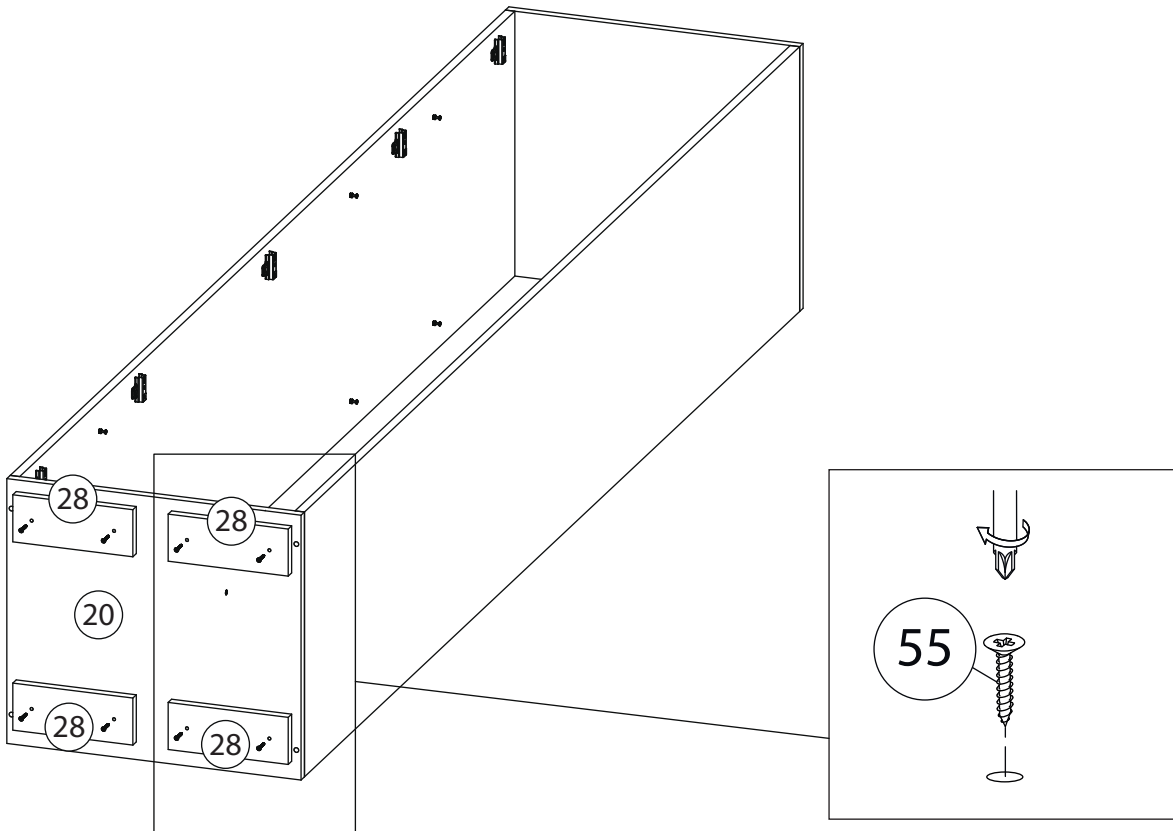
# 5



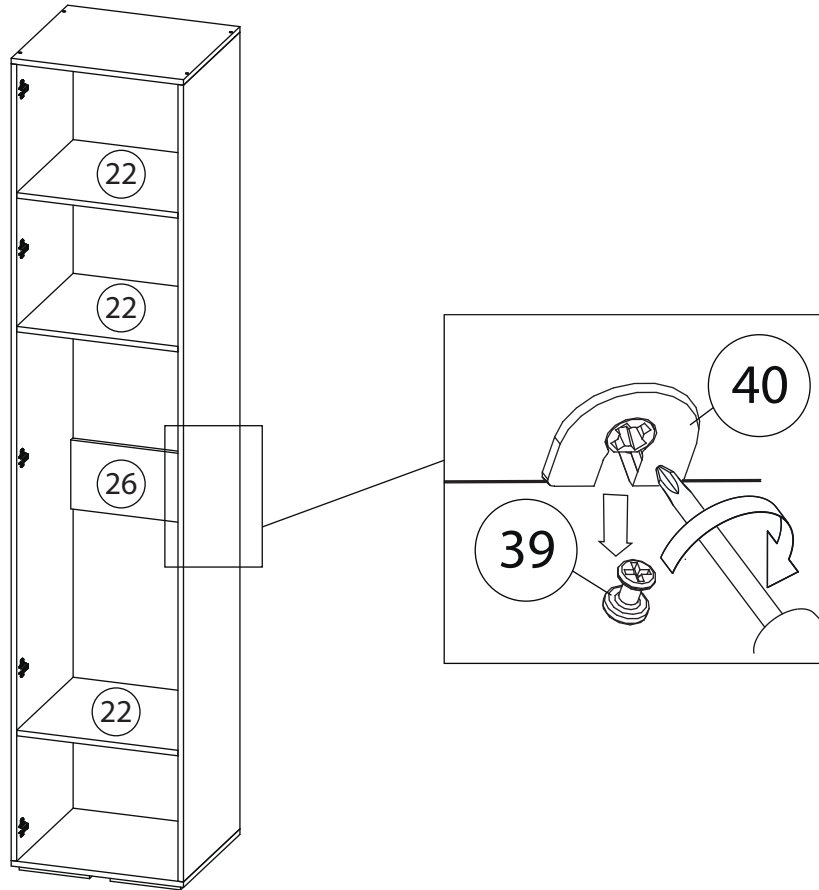
# 6



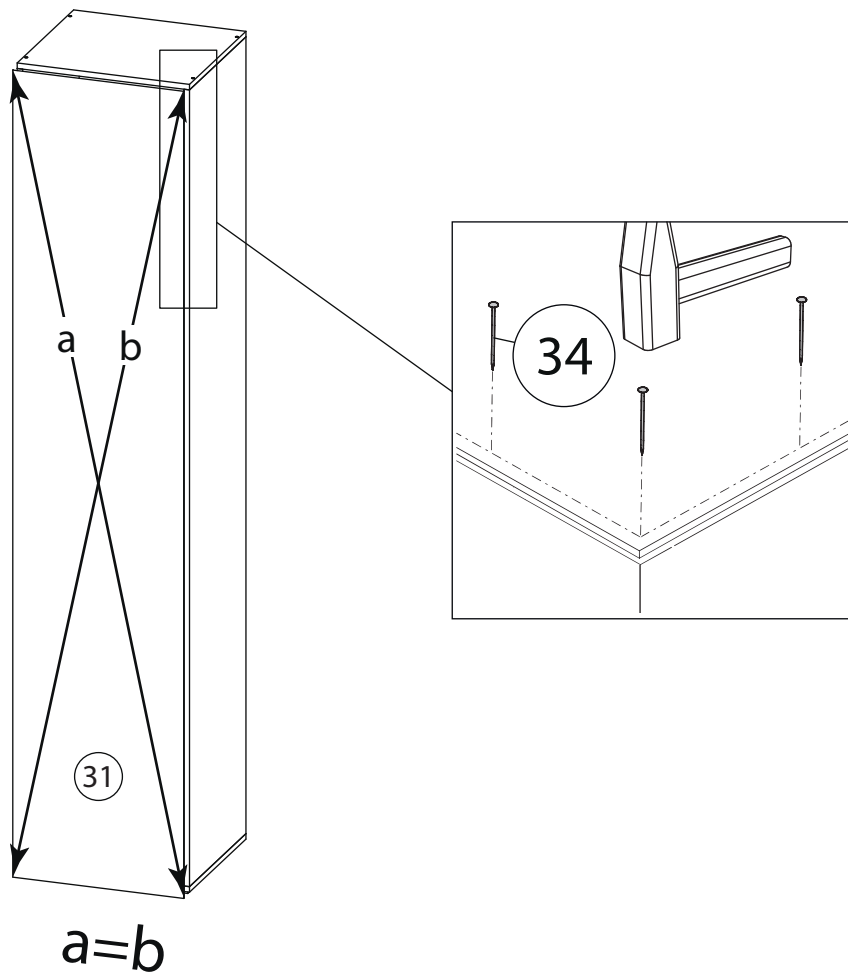
# 7



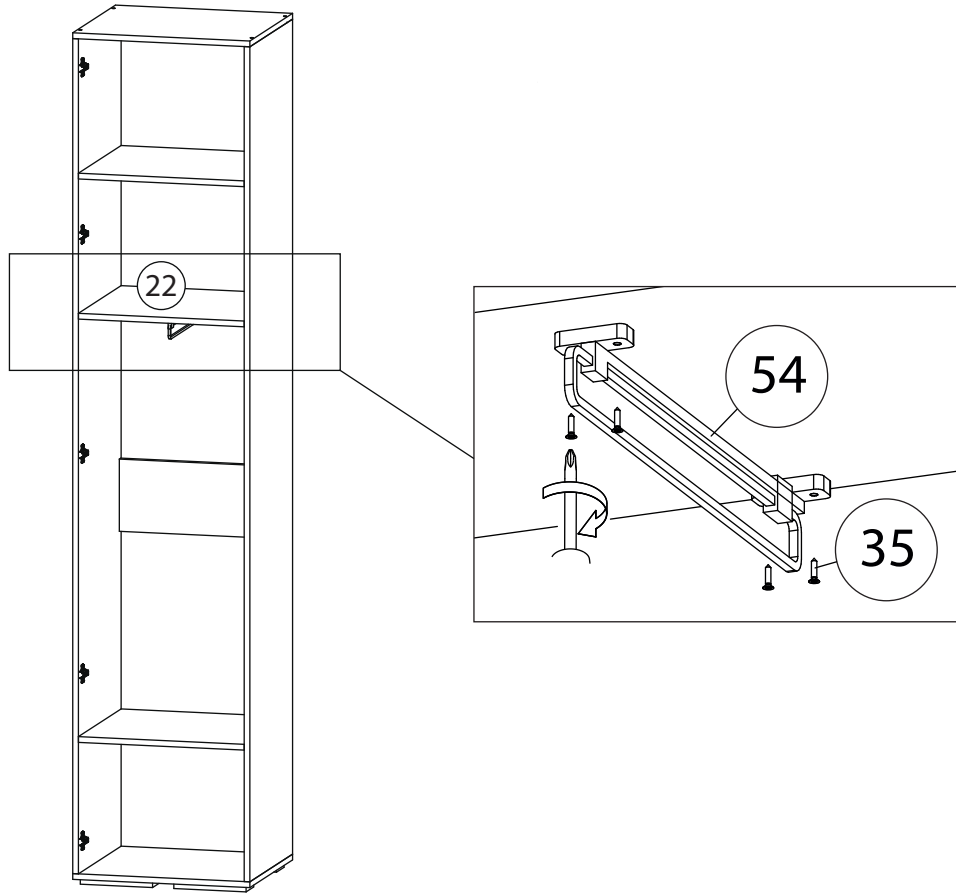
# 8

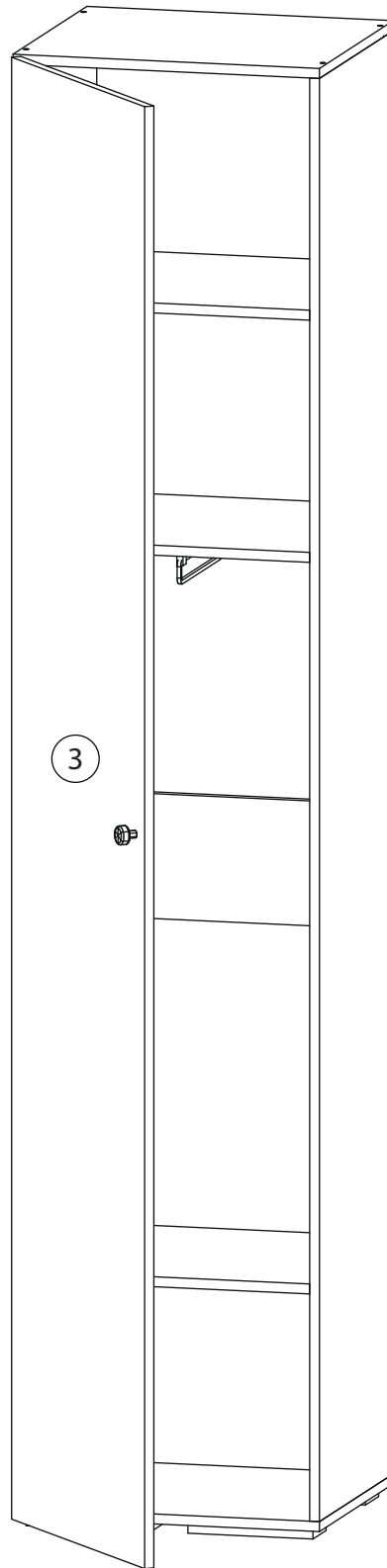


# 9

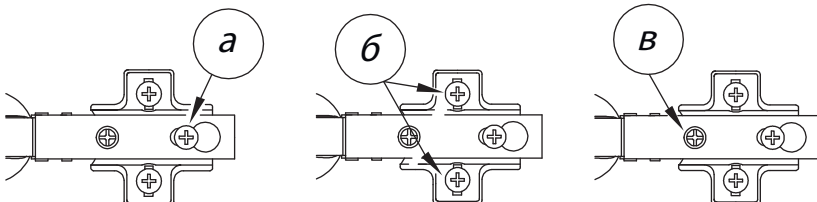


# 10





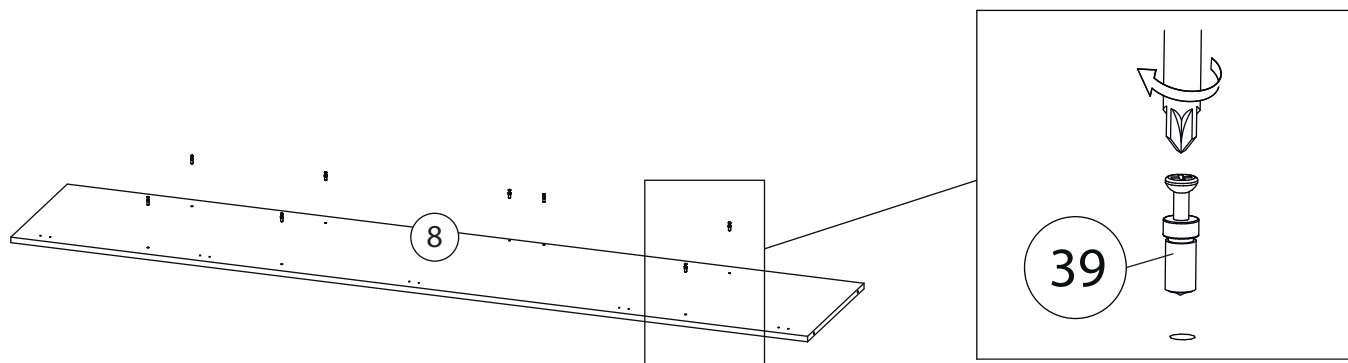
Заклеить технические отверстия заглушками.



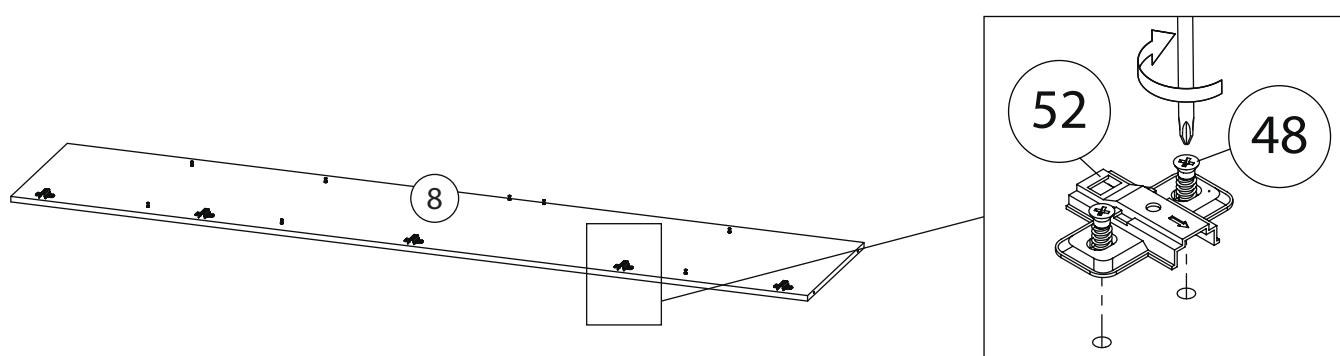
## Регулировка петель

а - регулировка расстояния между дверью и корпусом  
б - регулировка положения двери по-вертикали  
в - регулировка положения ТТдвери по-горизонтали

# 12

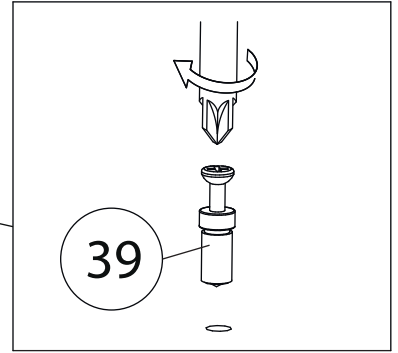
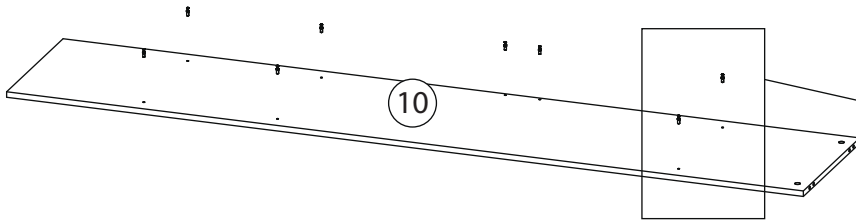


# 13

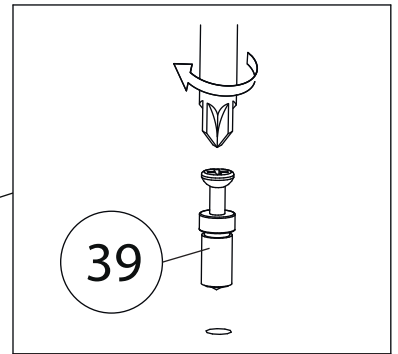
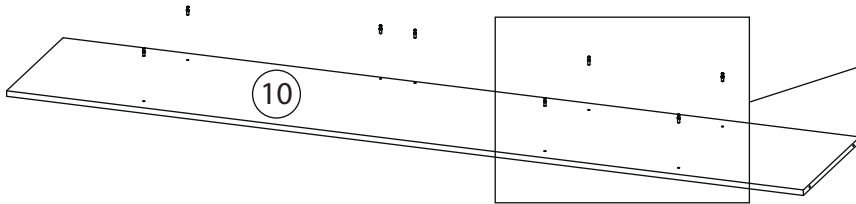


Бок шкафа правый (7)  
собирается зеркально

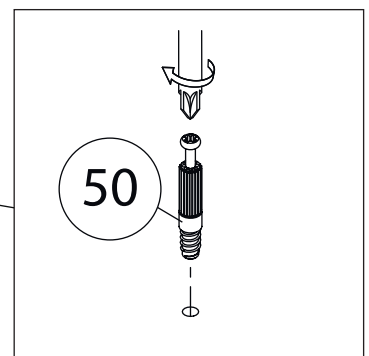
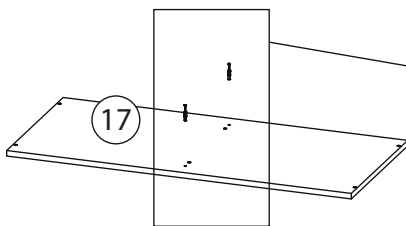
# 14



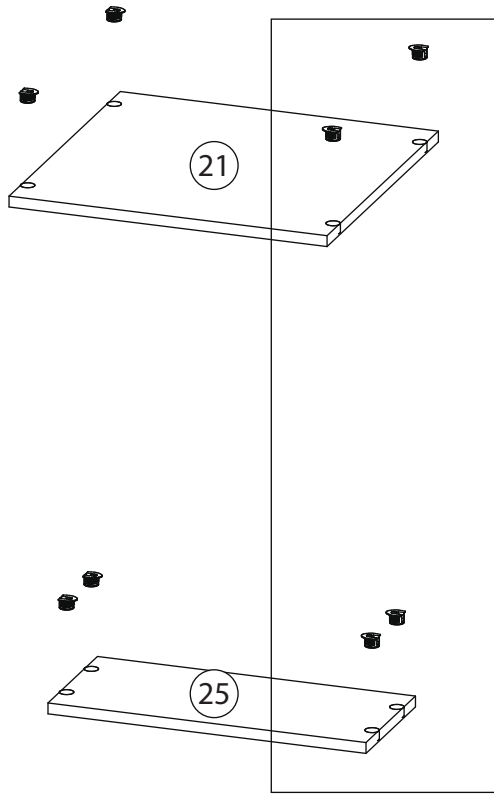
# 15



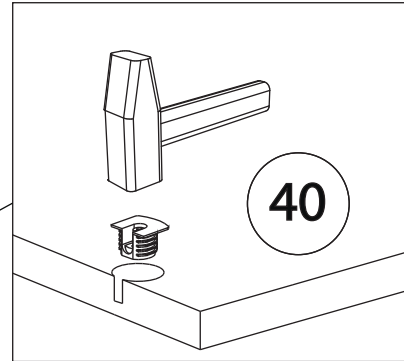
# 16



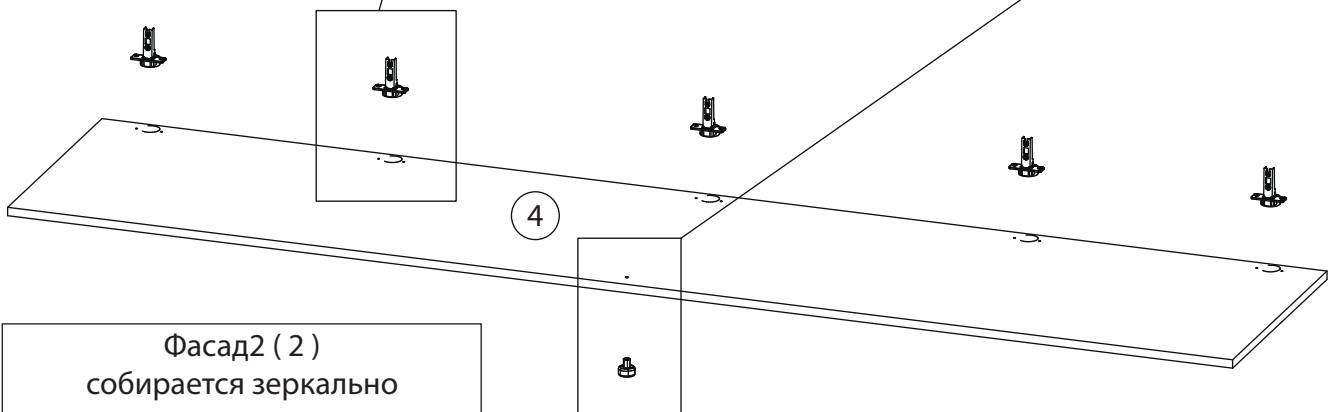
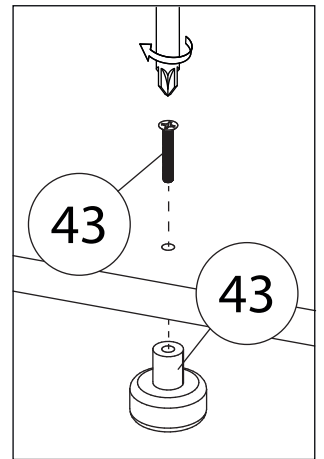
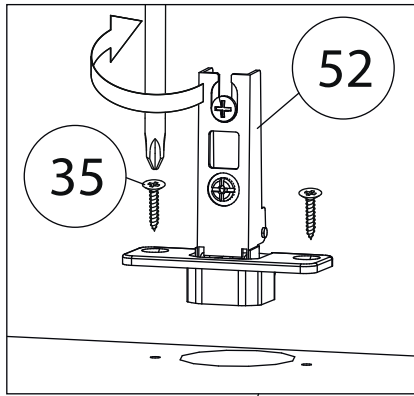
# 17



Остальные полки ( 21,25 )  
собираются аналогично

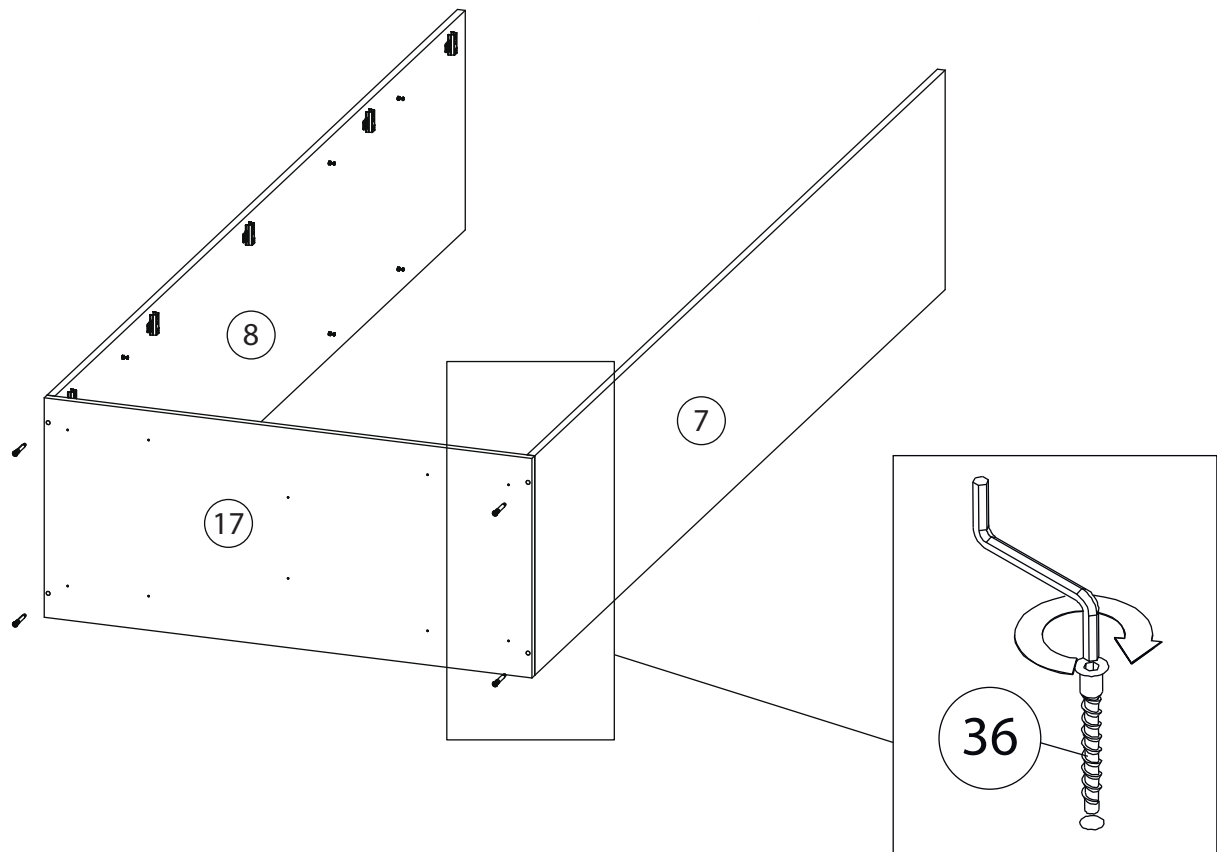


# 18

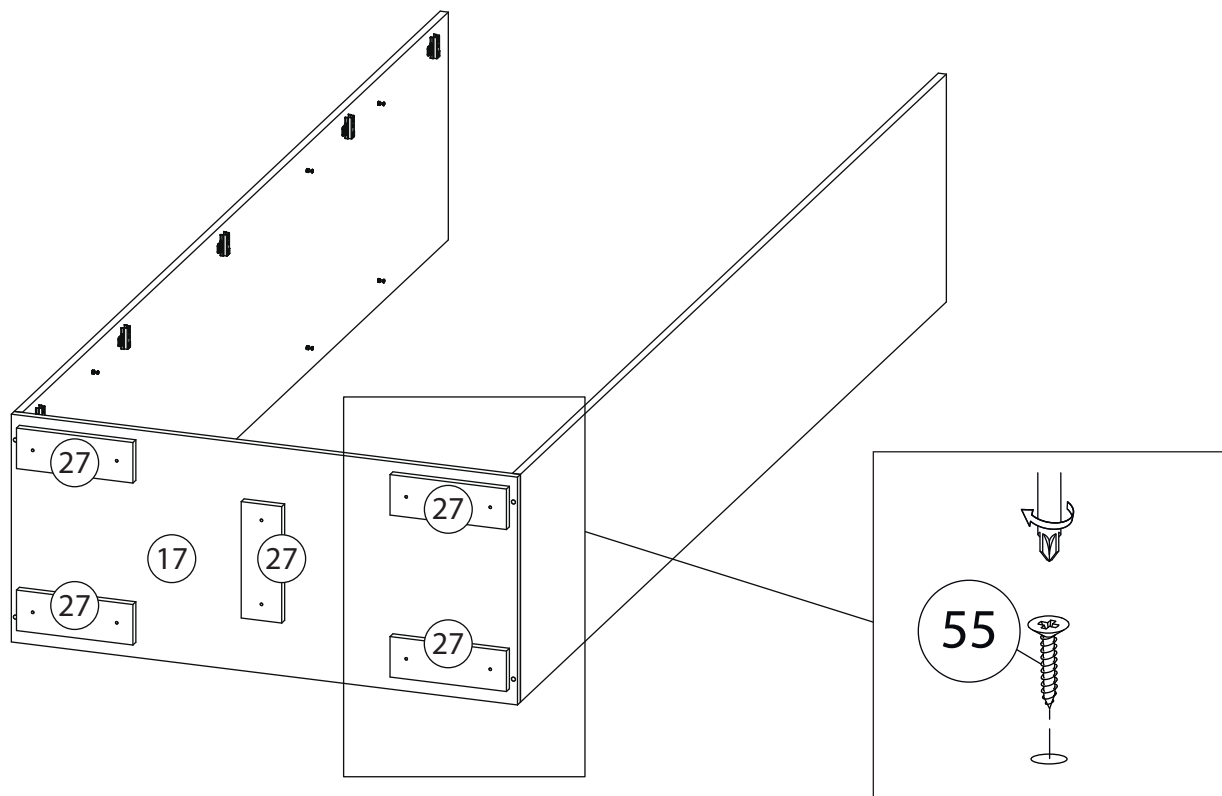


Фасад2 ( 2 )  
собирается зеркально

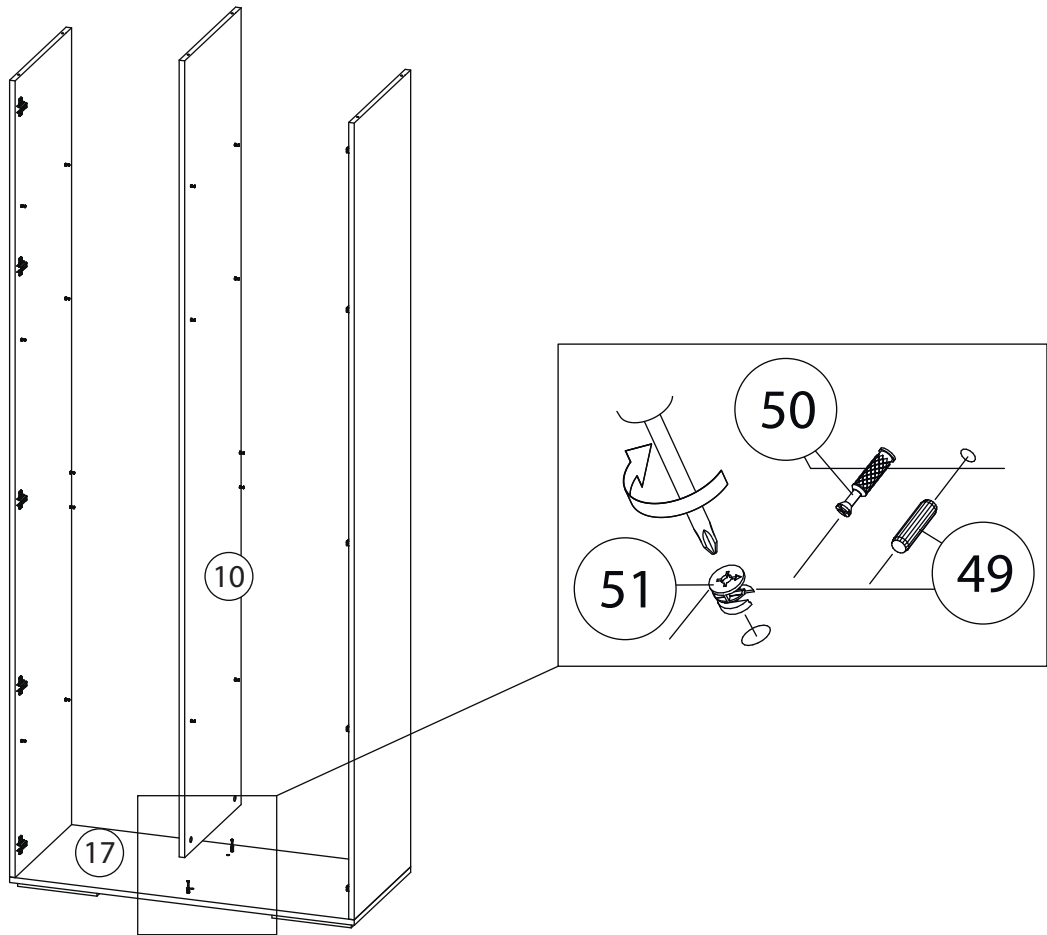
# 19



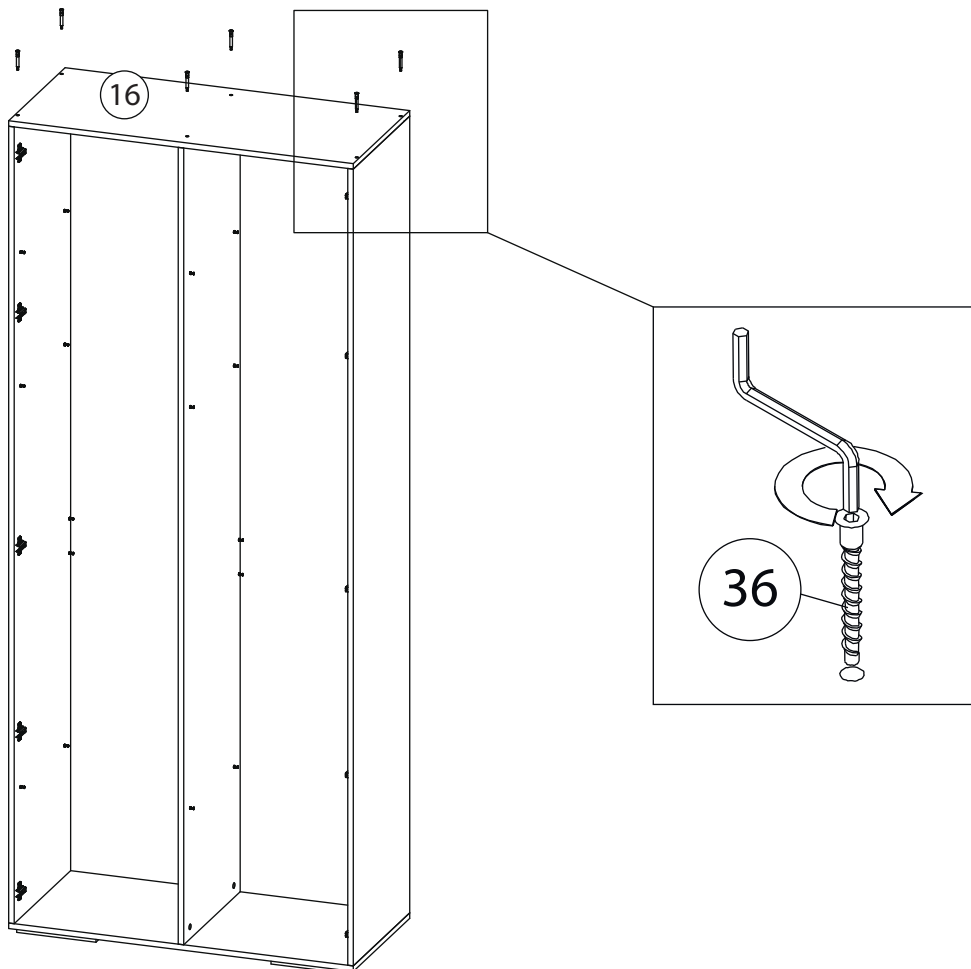
# 20



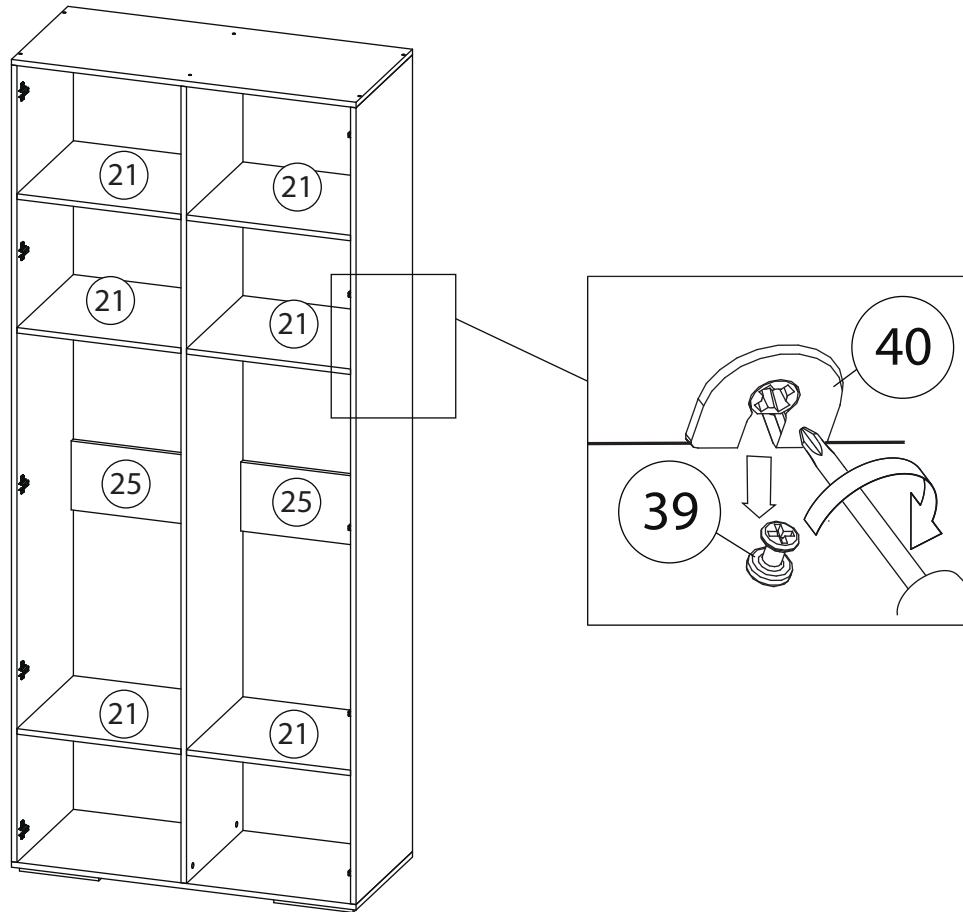
# 21



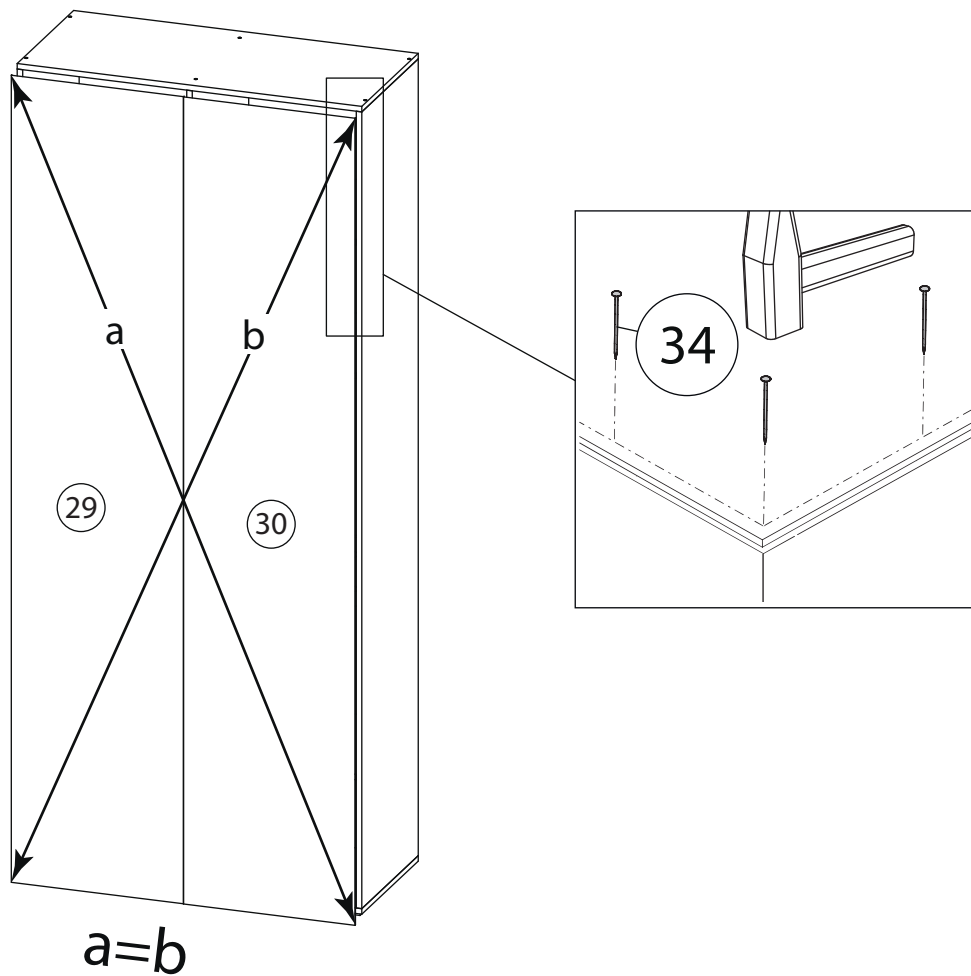
# 22



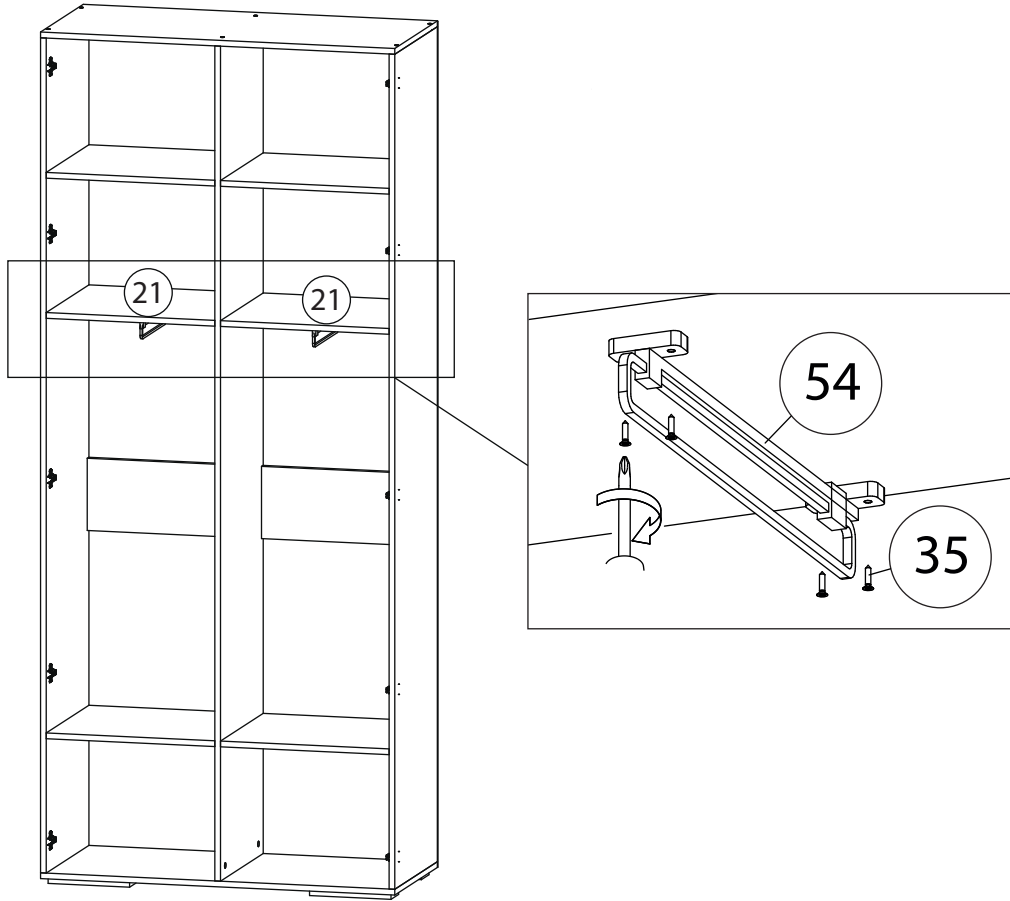
# 23

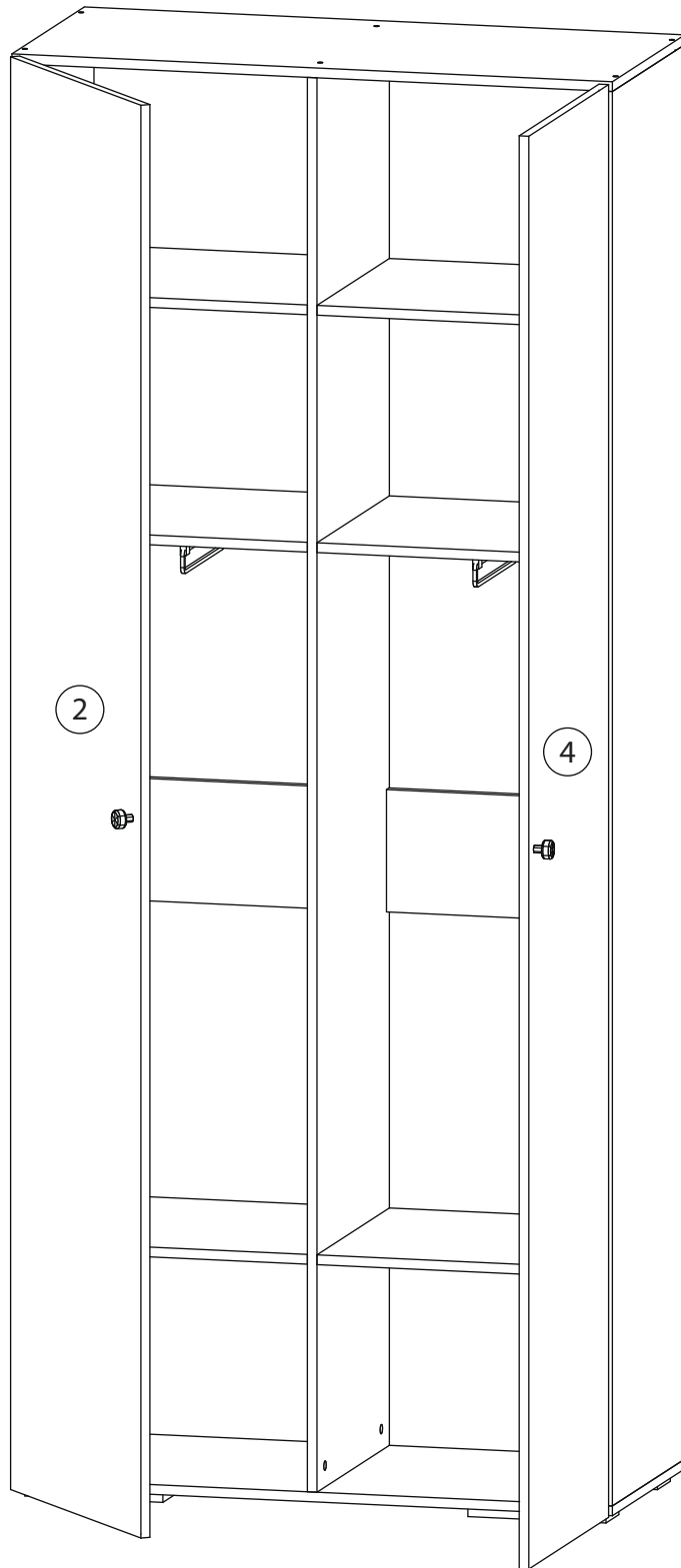


# 24

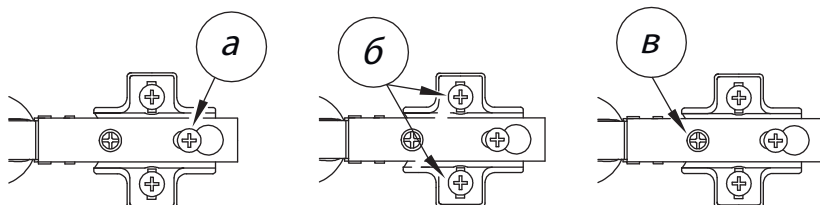


# 25





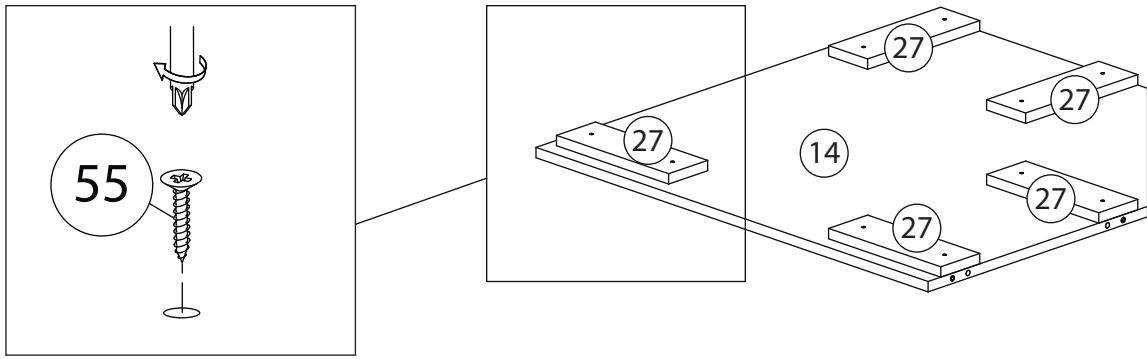
Заклеить технические отверстия заглушками.



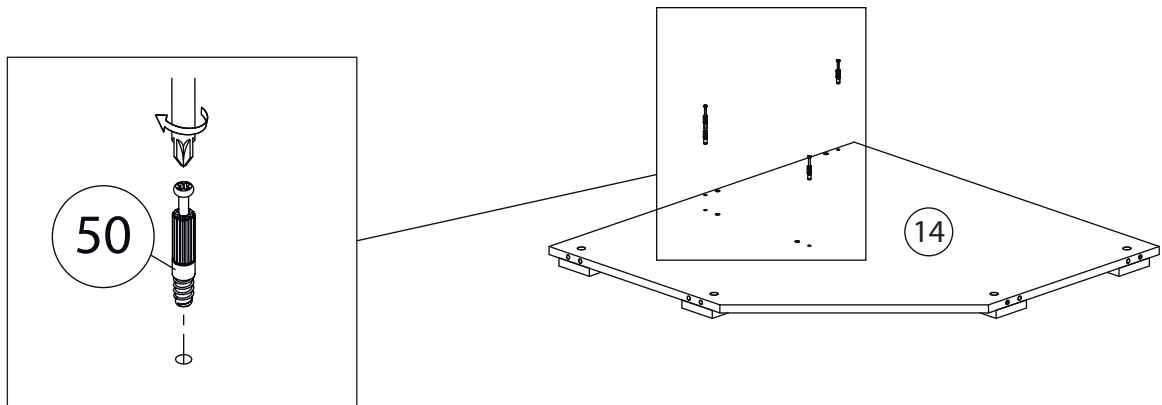
### Регулировка петель

а - регулировка расстояния между дверью и корпусом  
 б - регулировка положения двери по-вертикали  
 в - регулировка положения двери по-горизонтали

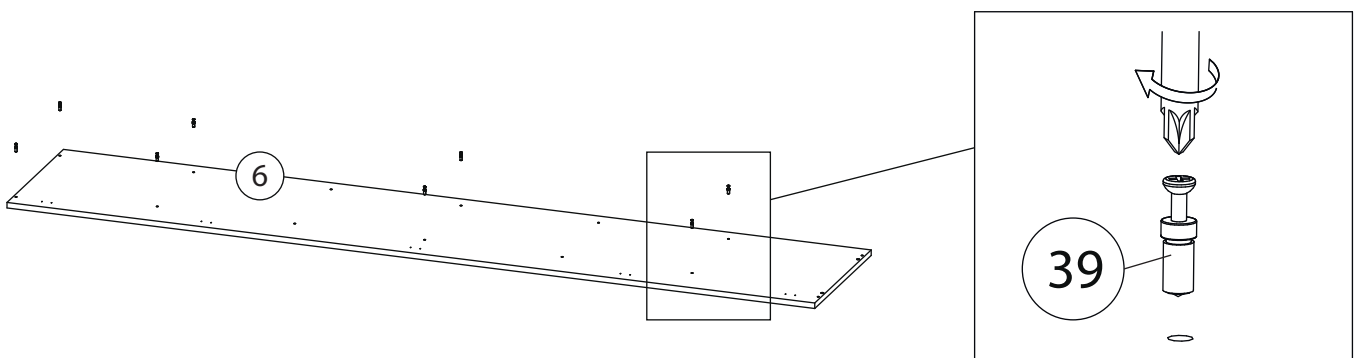
# 27



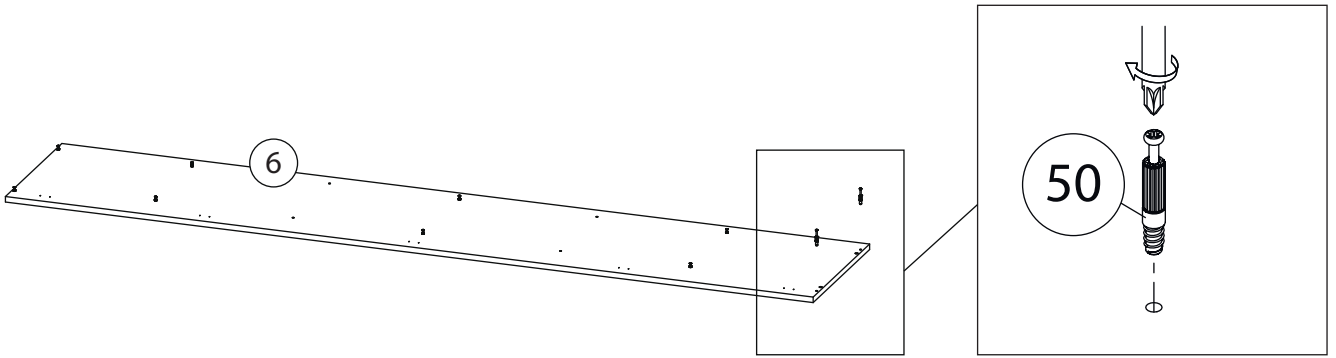
# 28



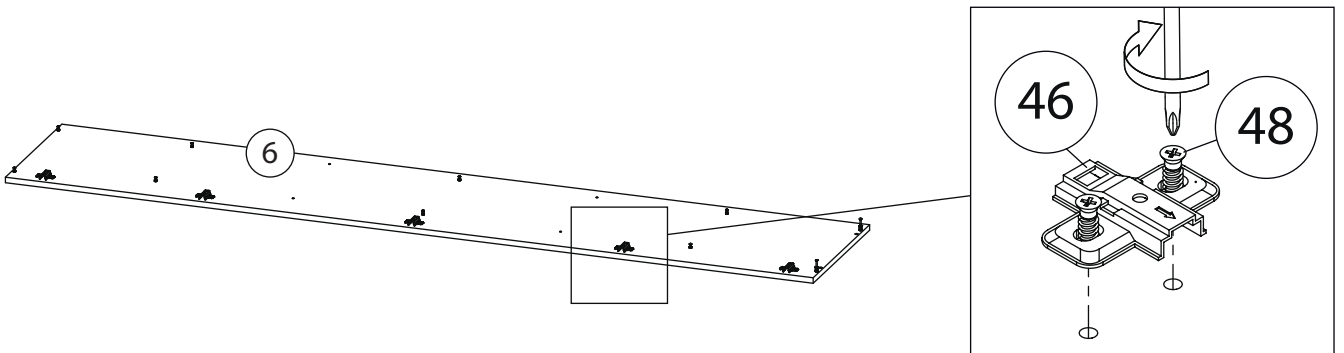
# 29



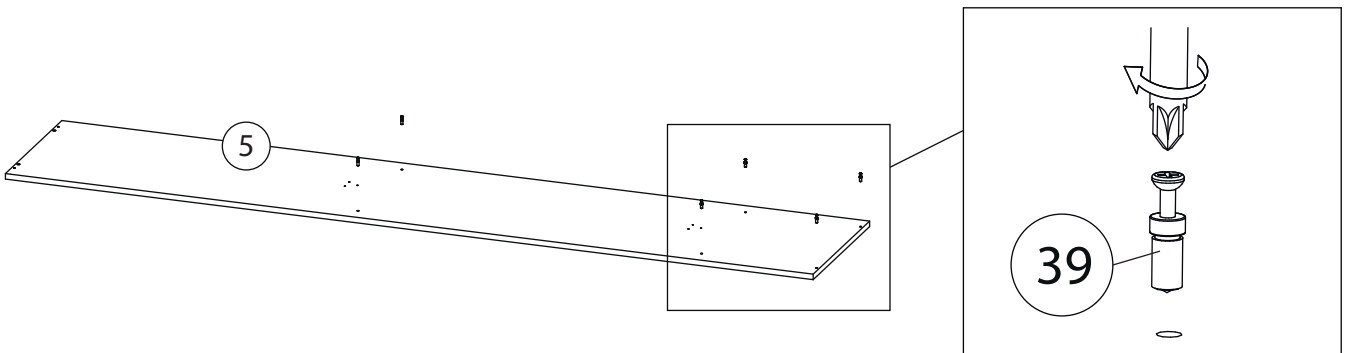
# 30



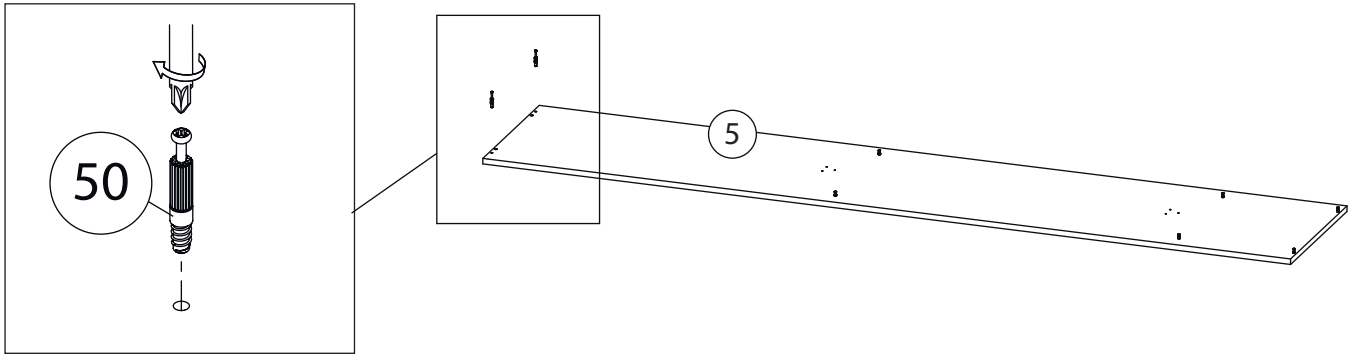
# 31



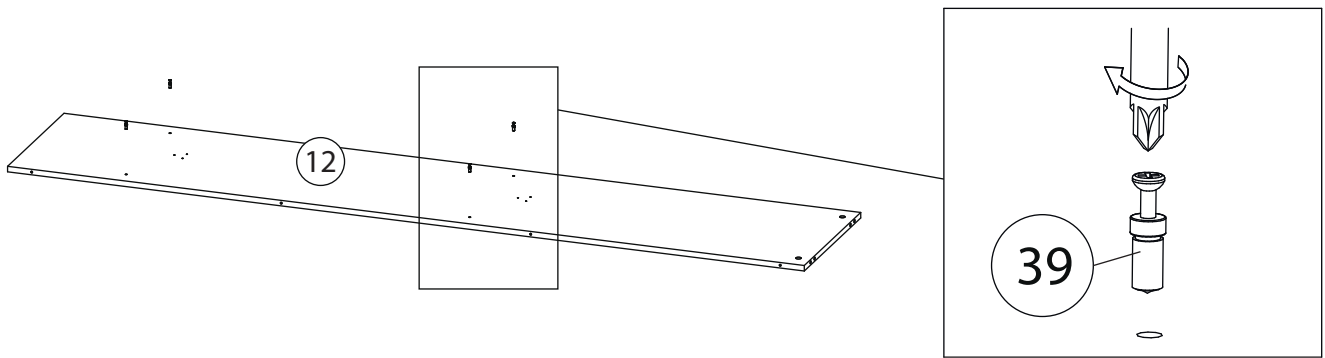
# 32



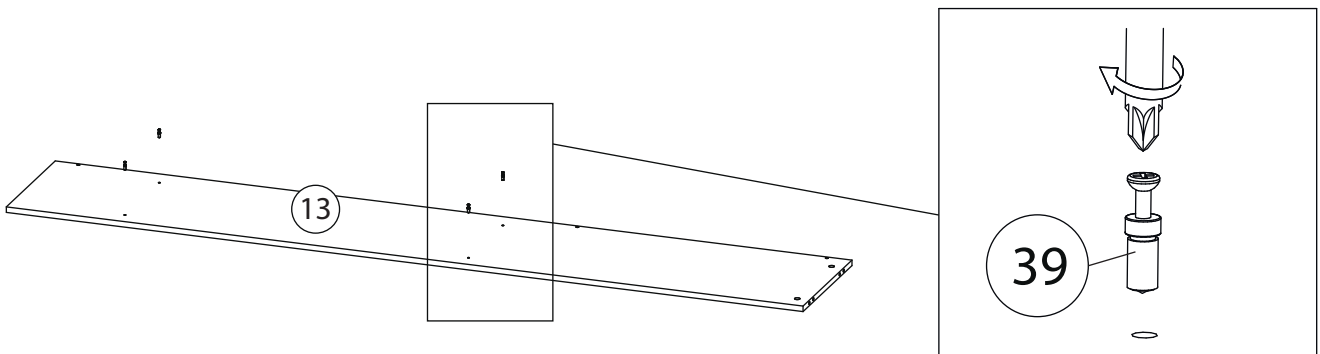
# 33



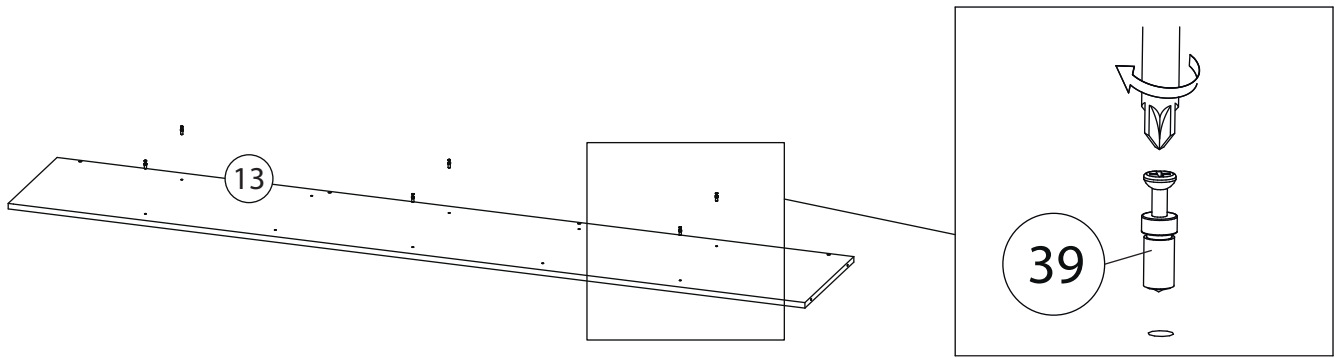
# 34



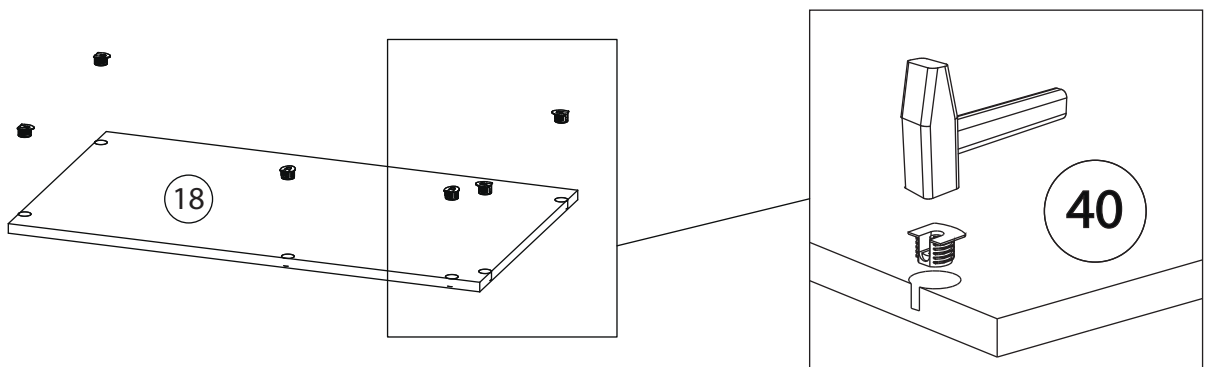
# 35



# 36

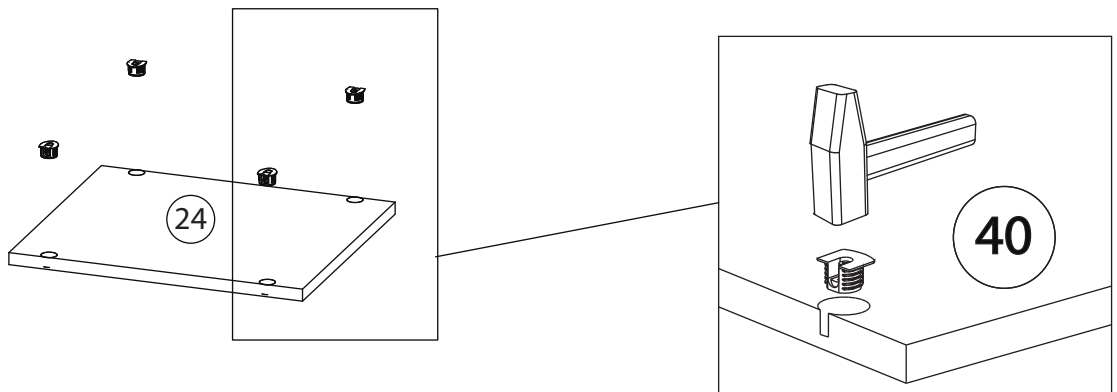


# 37



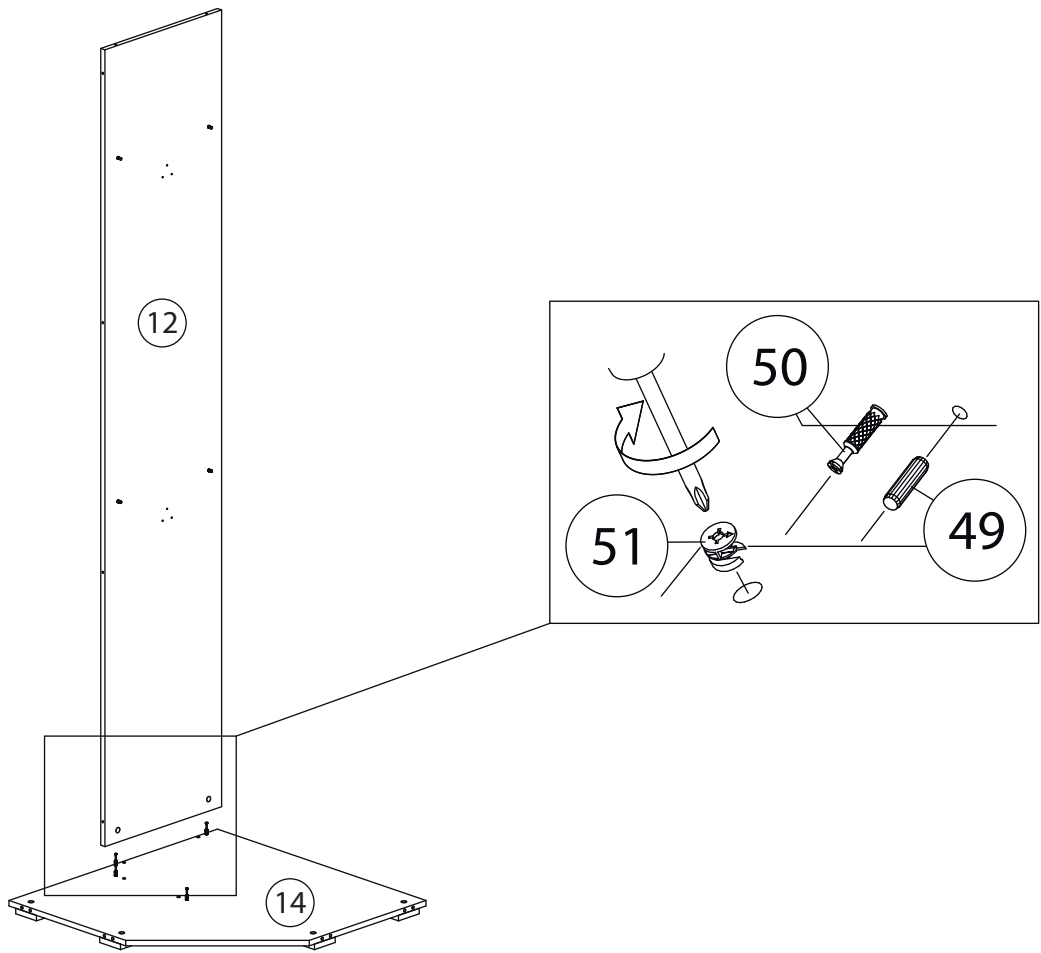
Вторая горизонталь ( 18 )  
собирается аналогично

# 38

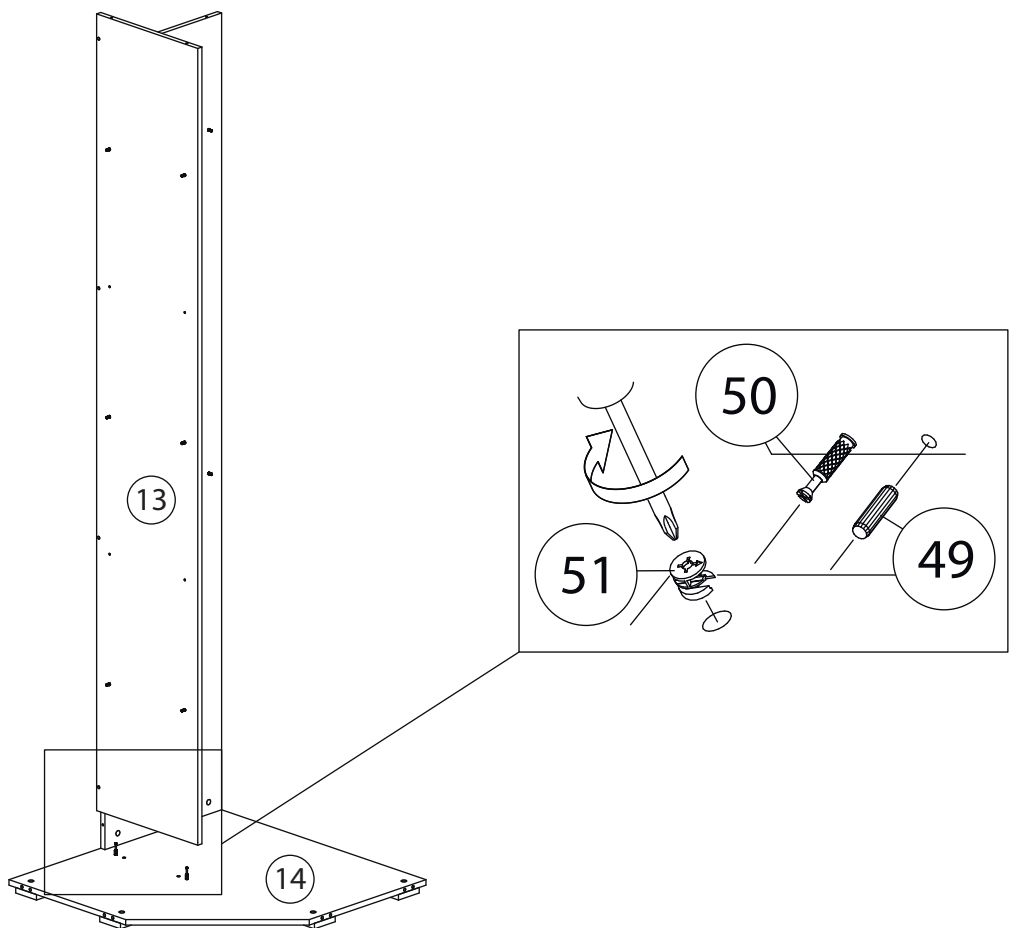


Остальные полки ( 24 )  
собираются аналогично

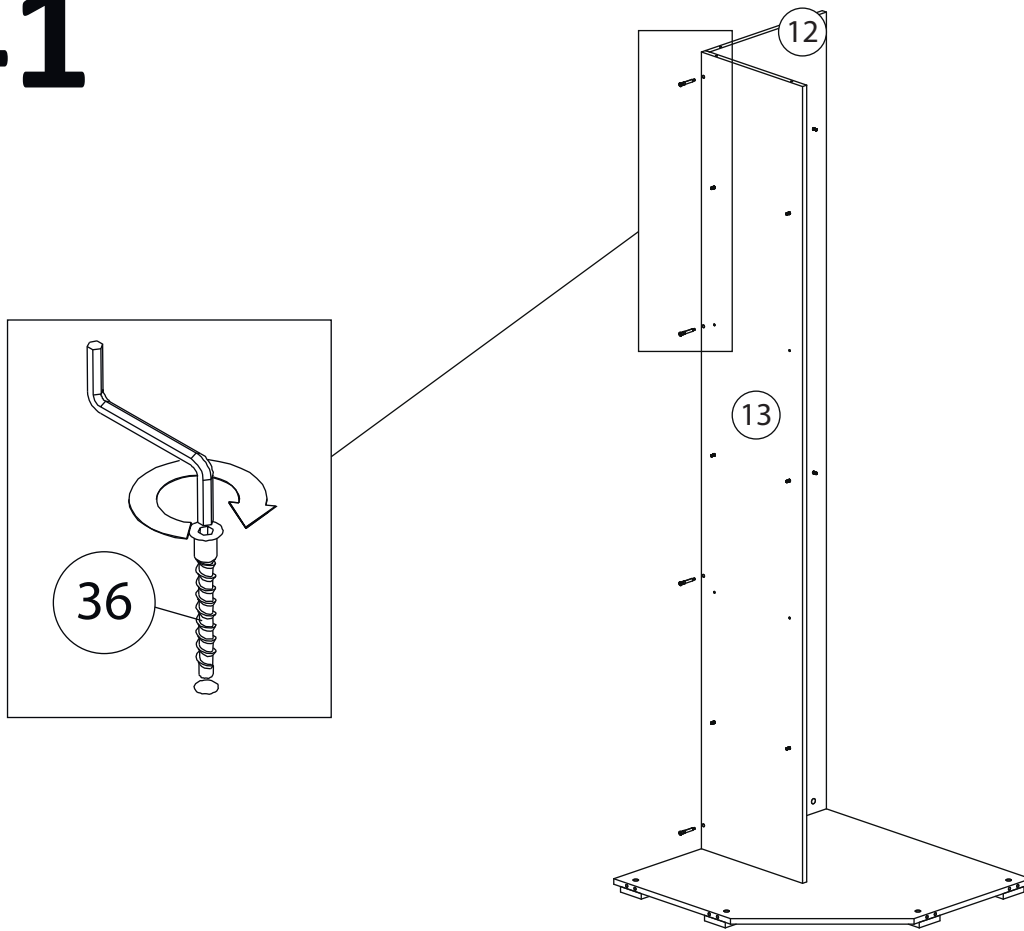
# 39



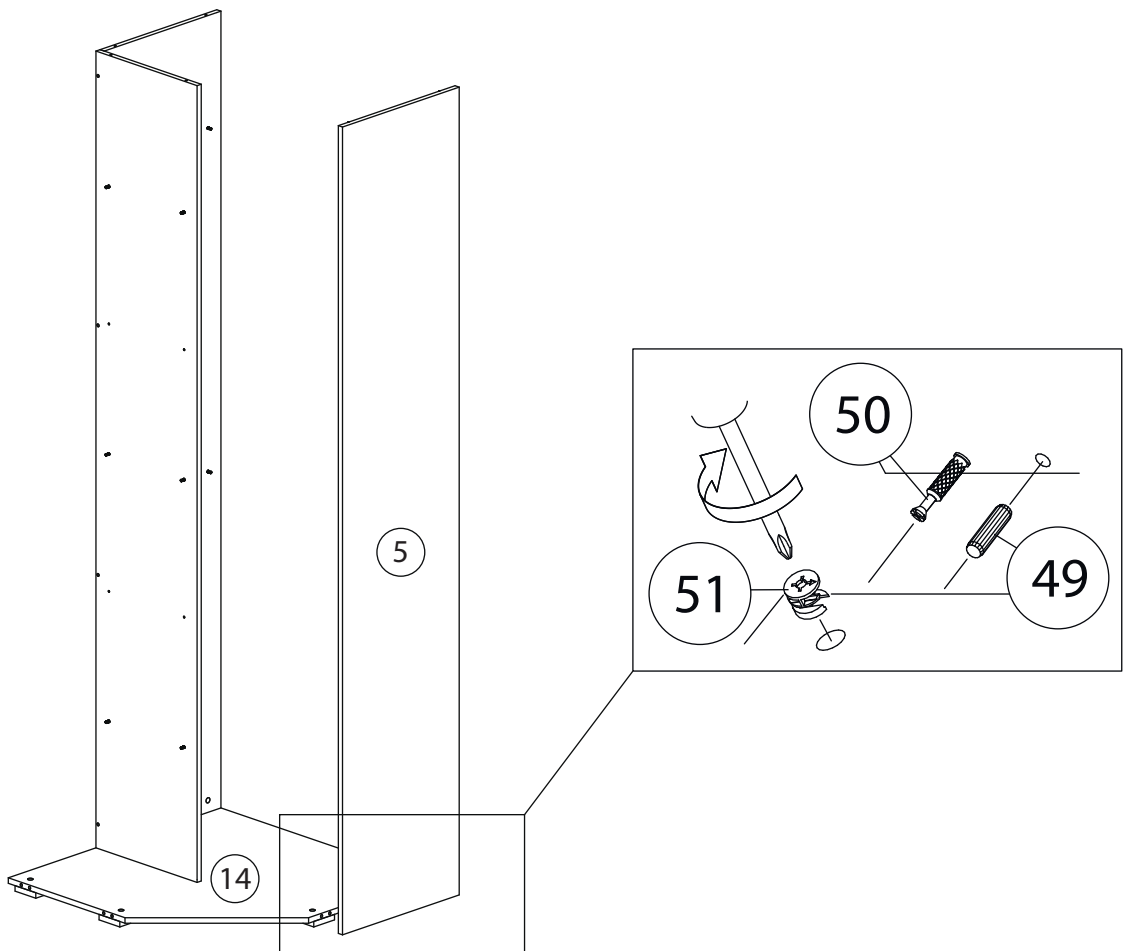
# 40



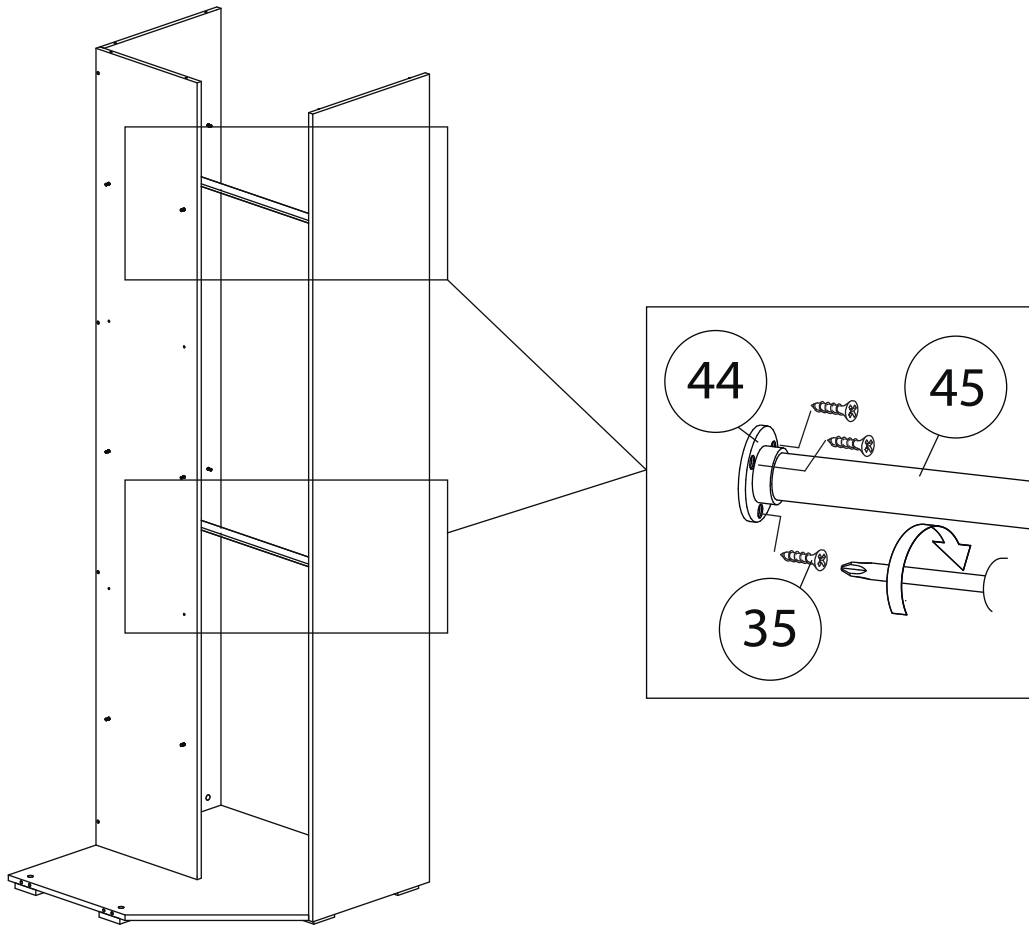
# 41



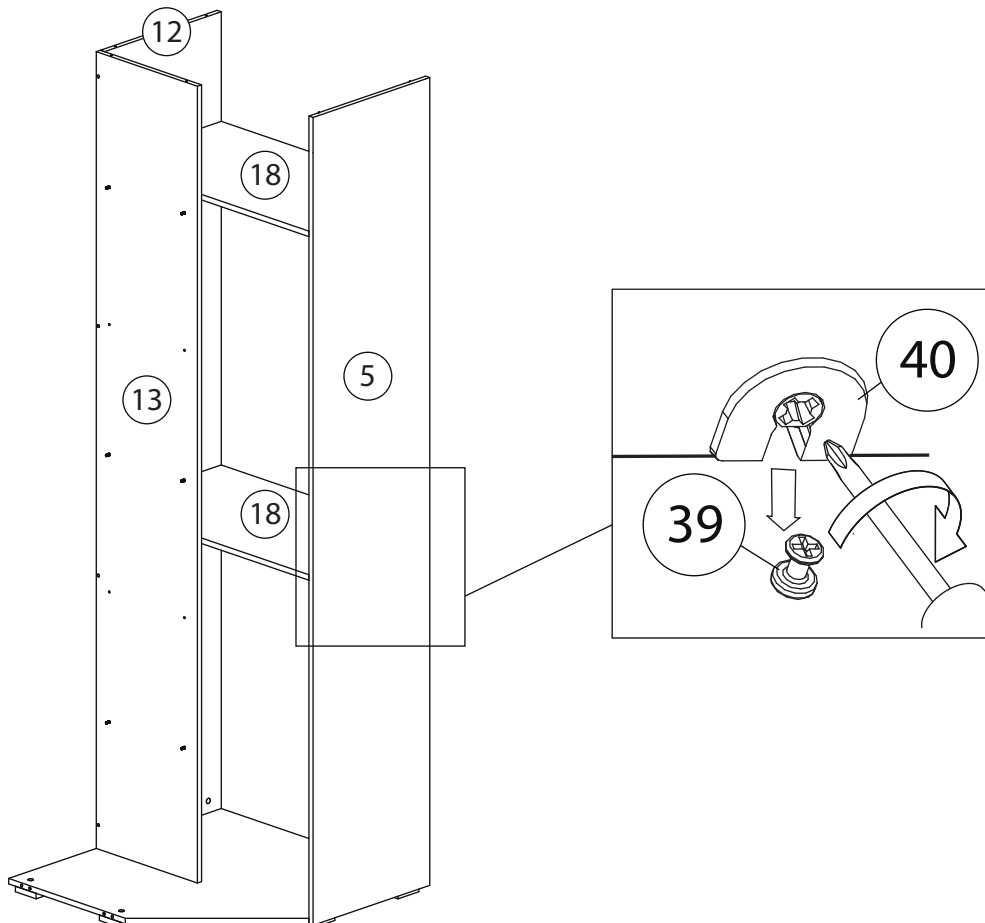
# 42



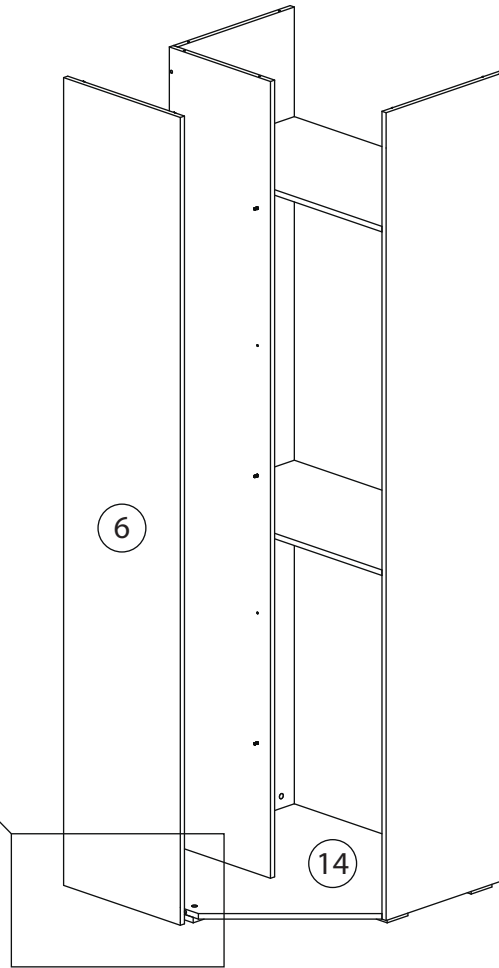
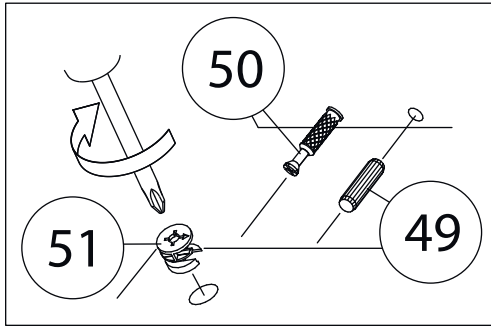
# 43



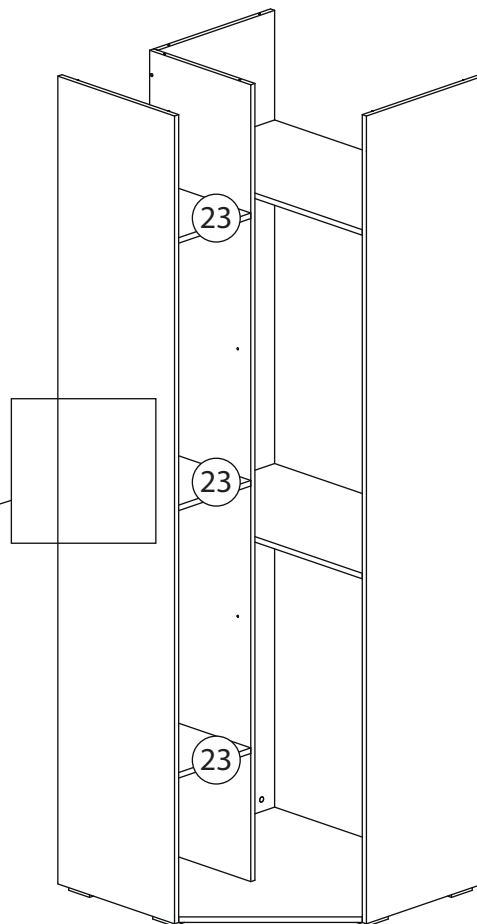
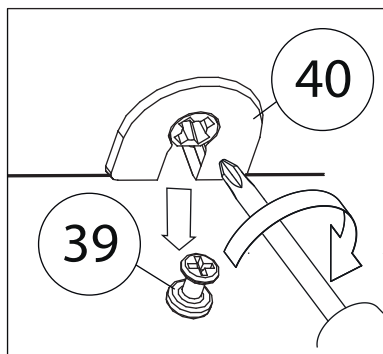
# 44



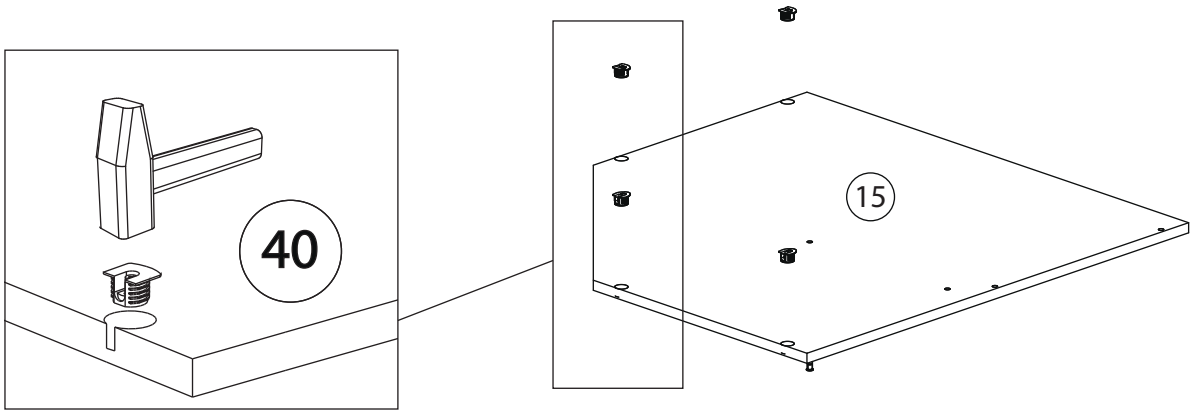
# 45



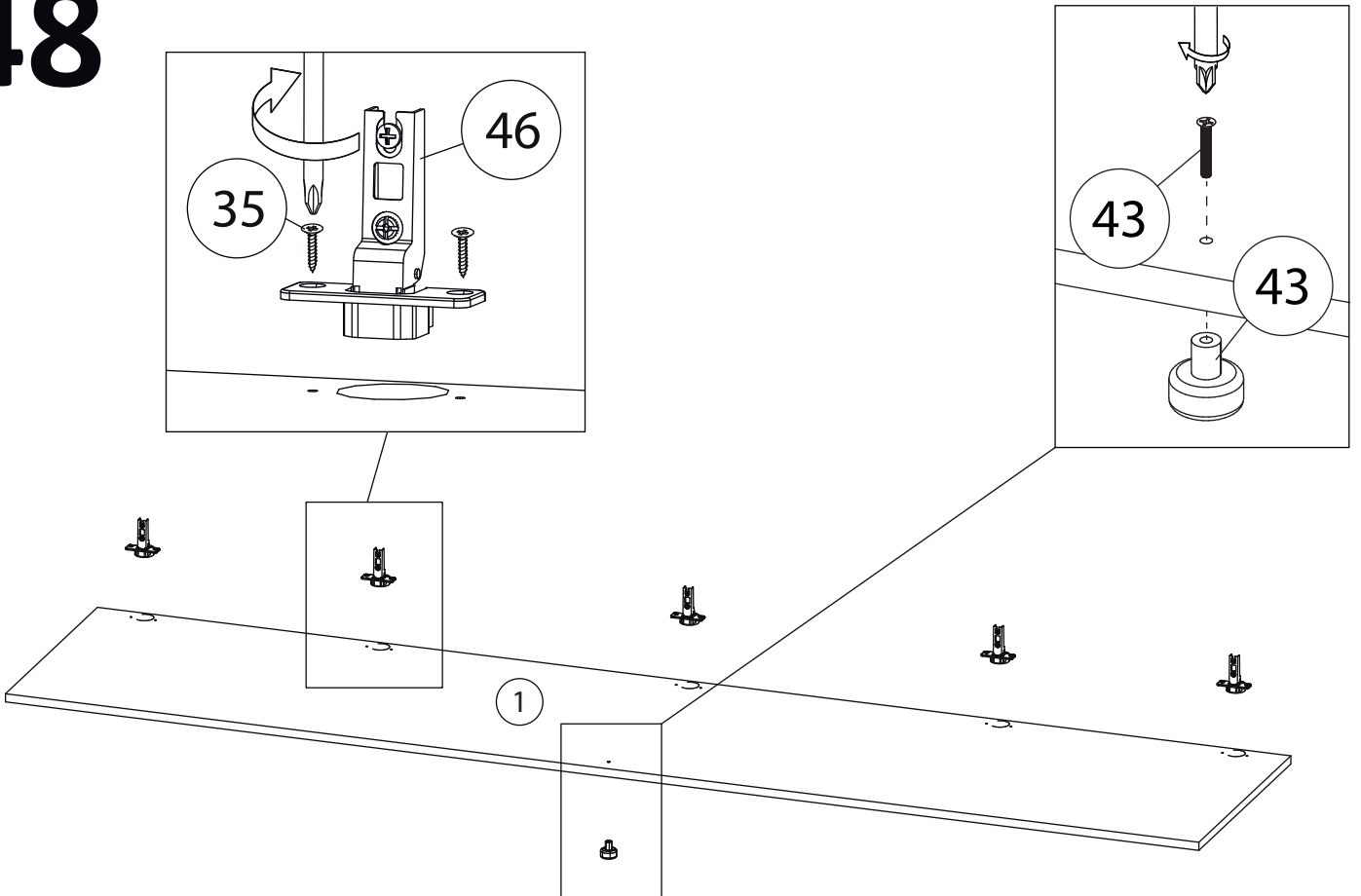
# 46



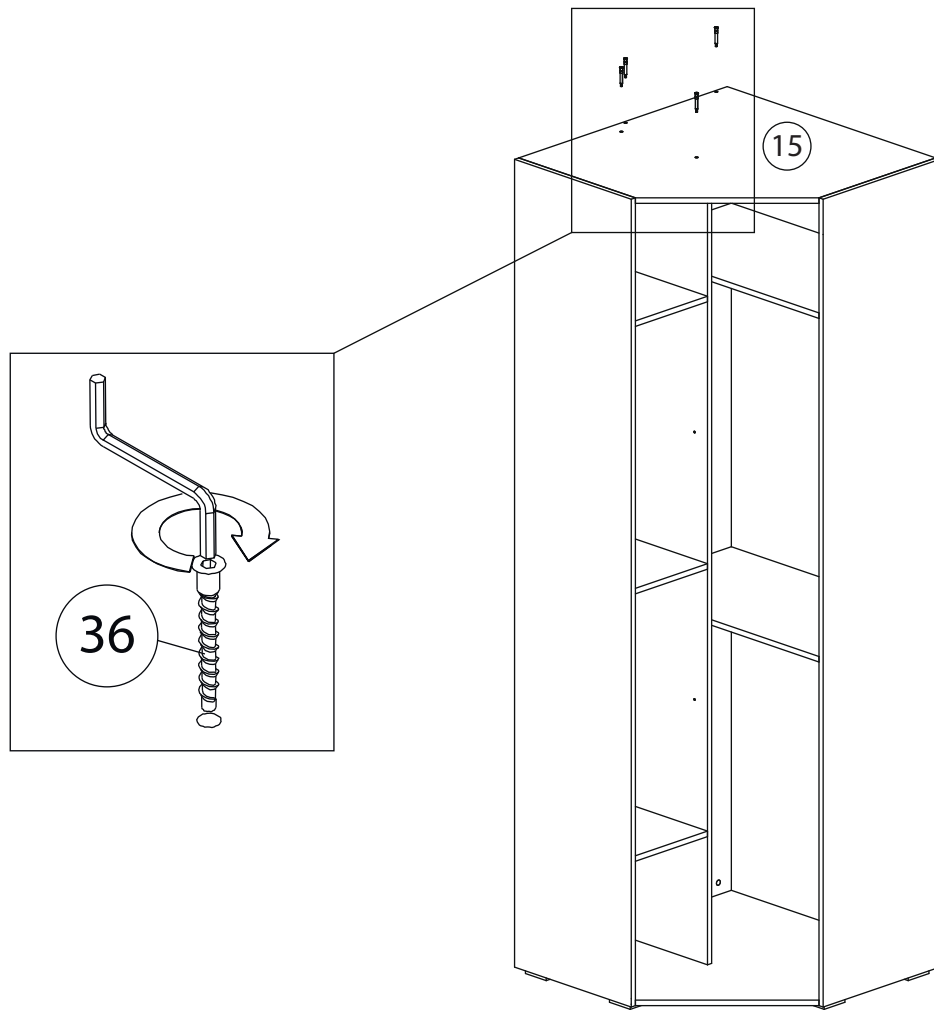
# 47



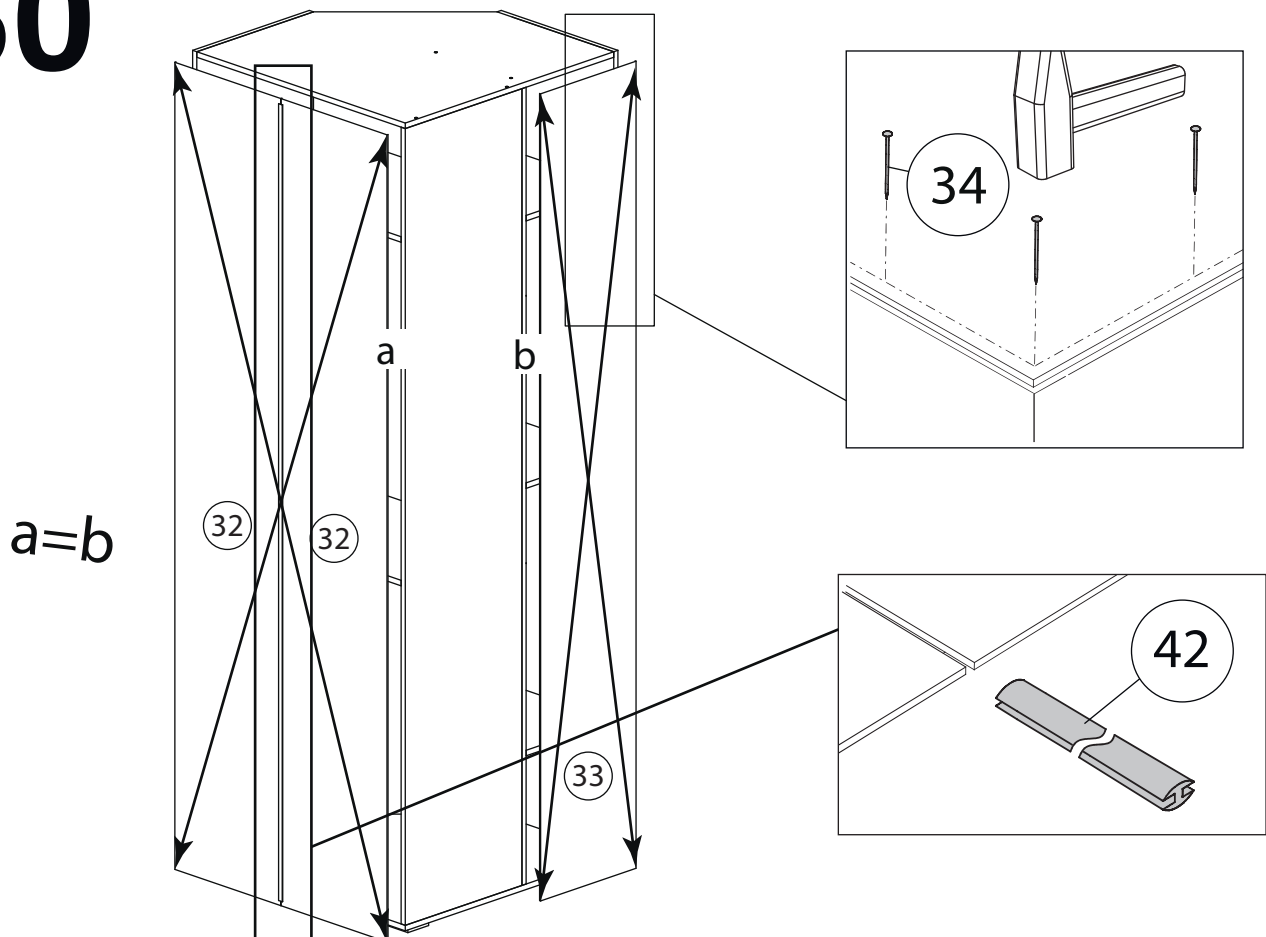
# 48



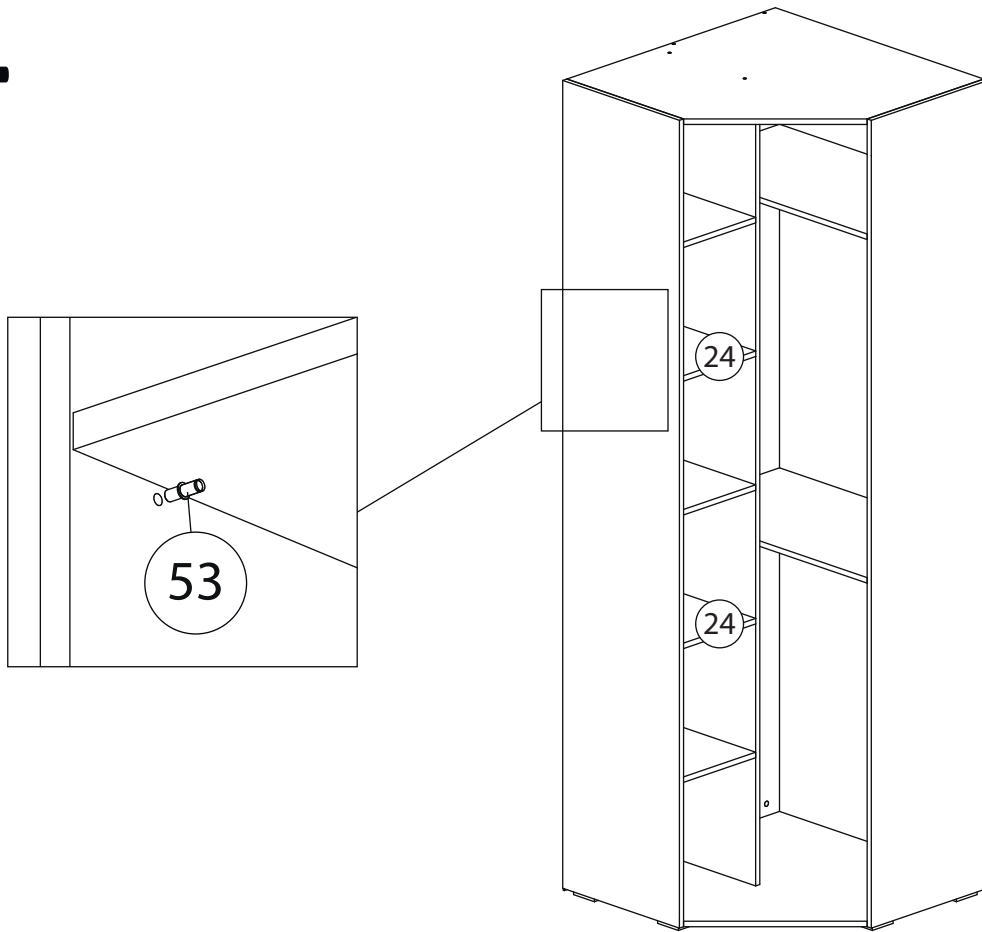
# 49

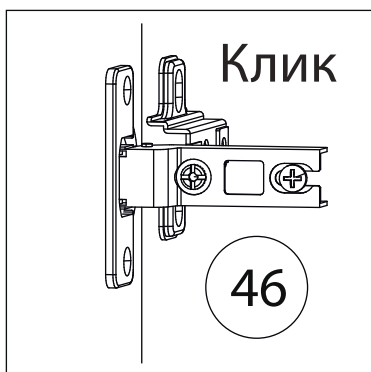
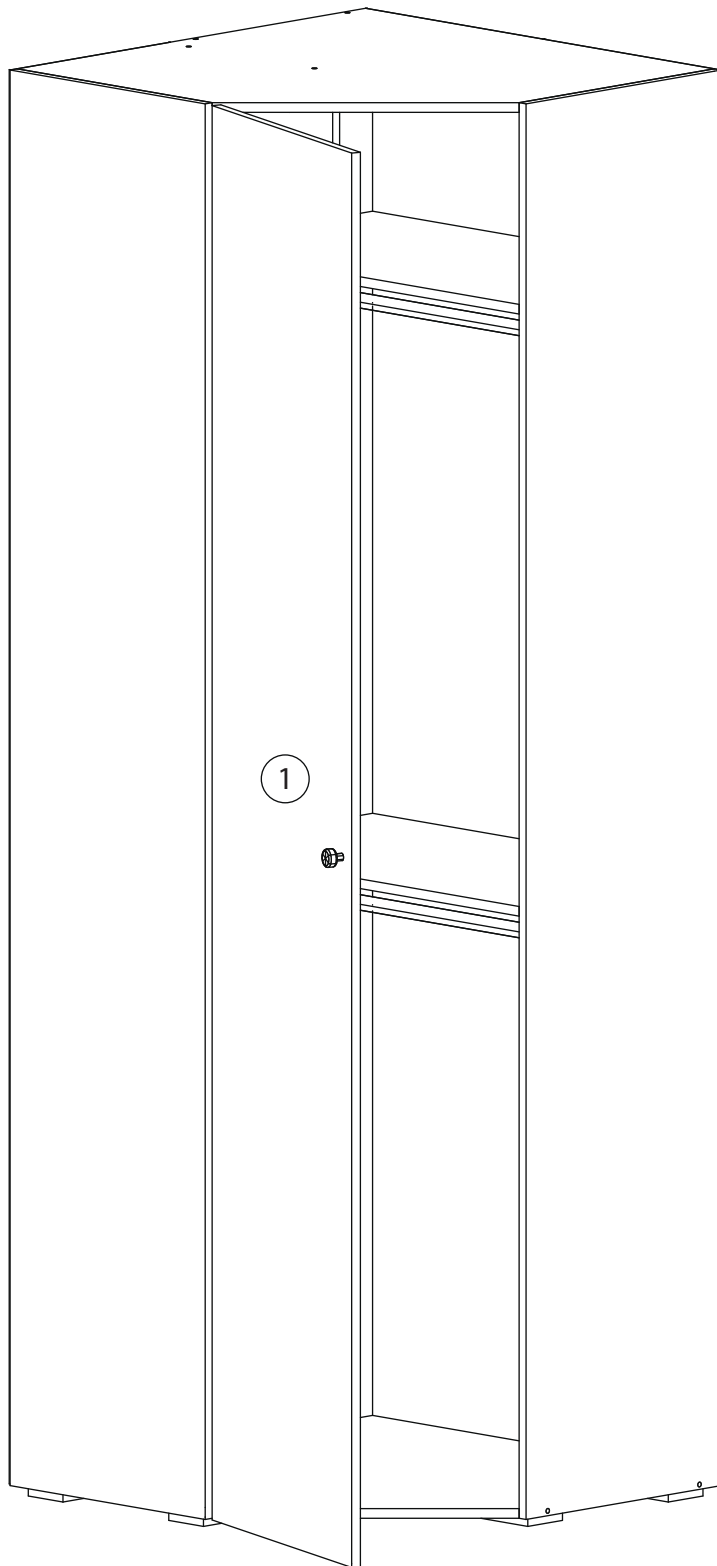


# 50

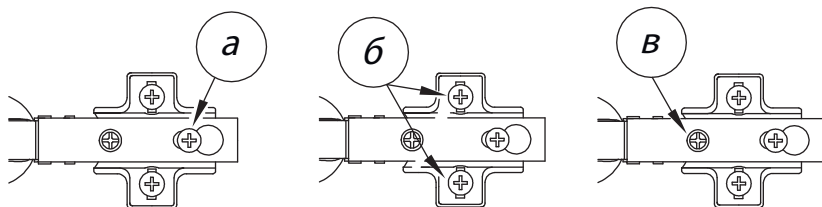


# 51





Заклеить технические отверстия заглушками.



### Регулировка петель

а - регулировка расстояния между дверью и корпусом  
 б - регулировка положения двери по-вертикали  
 в - регулировка положения Тдвери по-горизонтали

# 53

