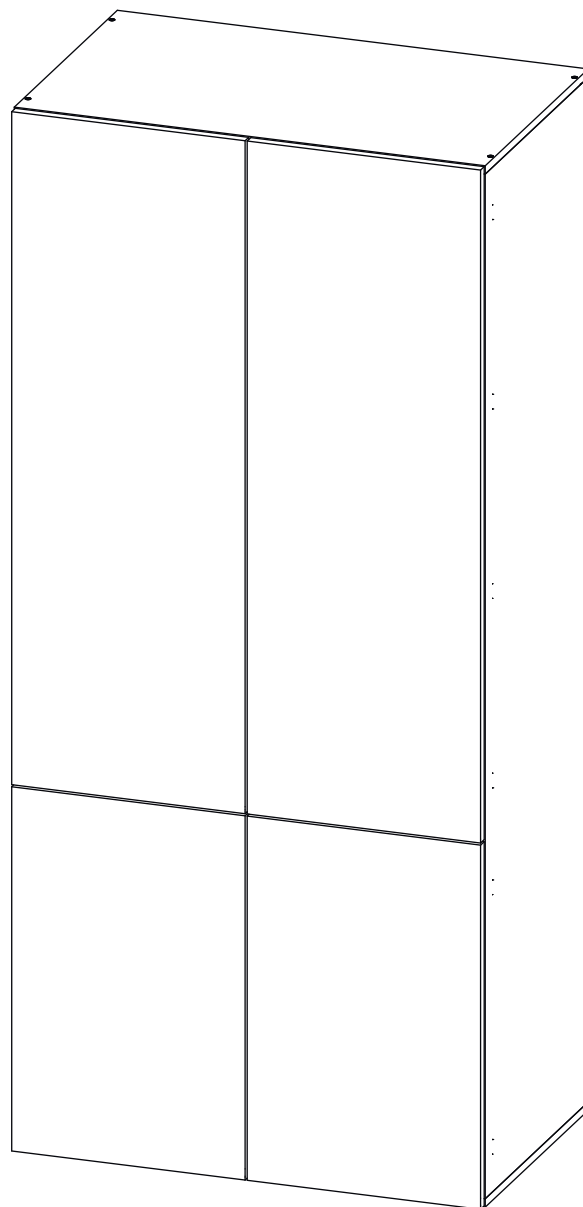


Инструкция по сборке

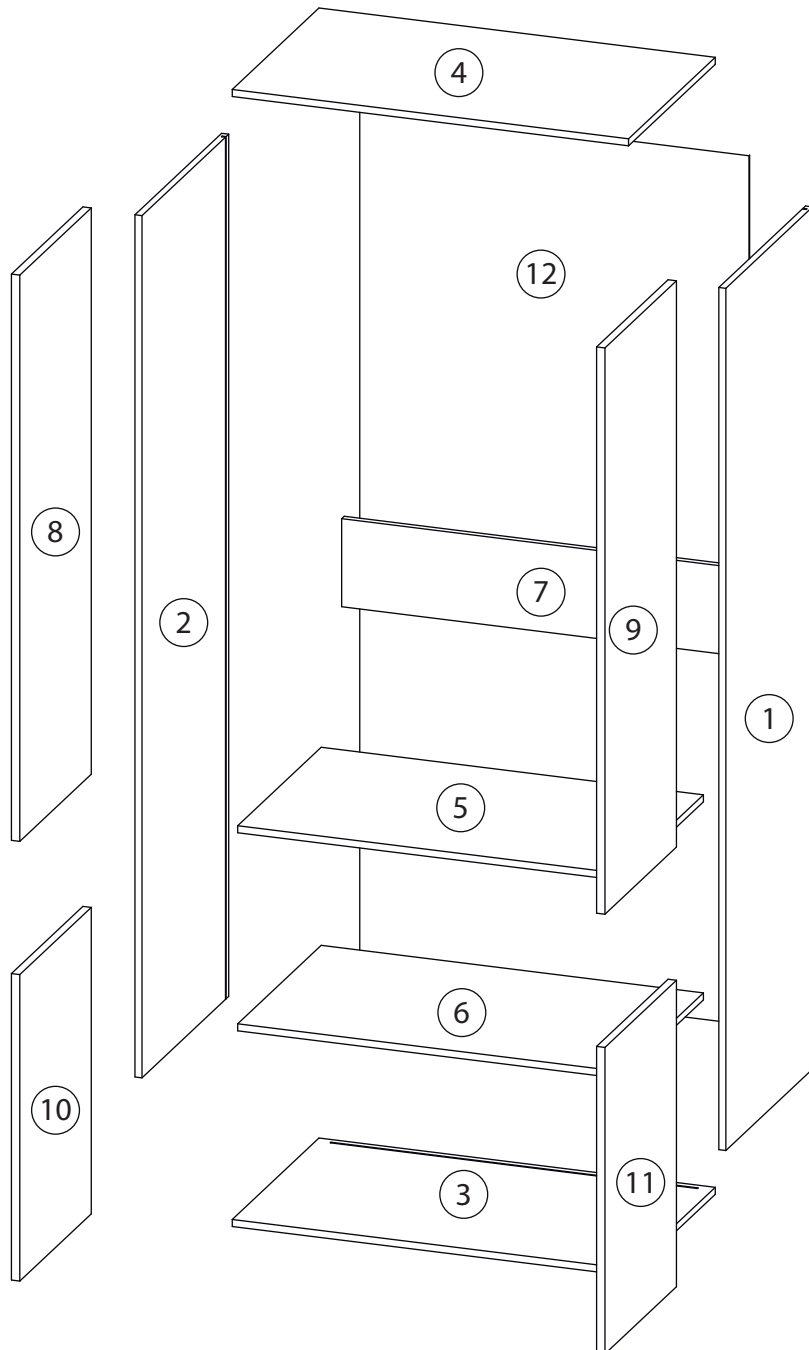
Терни

Шкаф распашной - 2

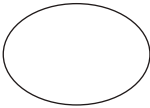
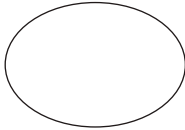

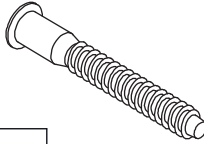
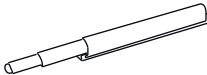

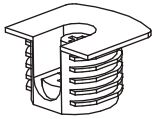
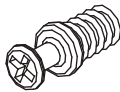
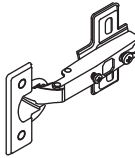
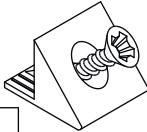


Детали

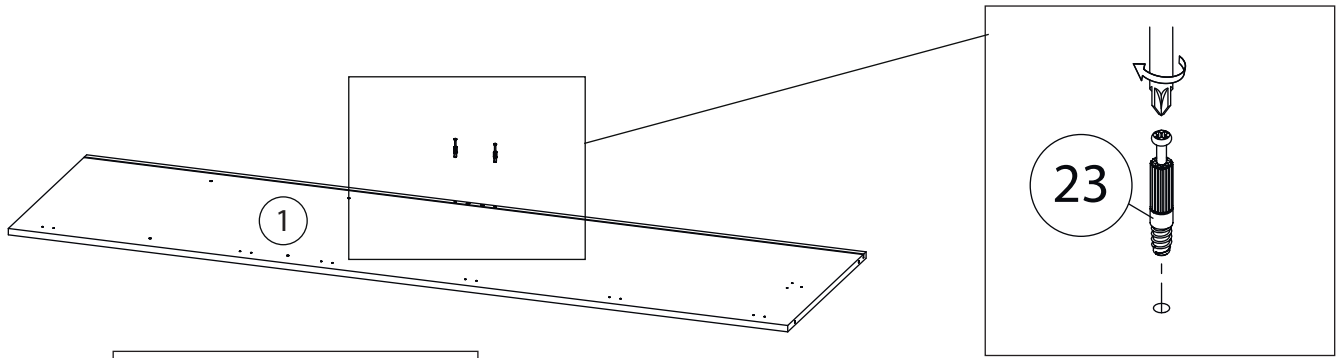
Поз.	Наименование	Кол-во	Длина	Ширина
1	Бок правый	1	1958	541
2	Бок левый	1	1958	541
3	Дно	1	900	541
4	Крыша	1	900	541
5	Полка	1	868	521
6	Полка	1	868	521
7	Ребро жесткости	1	868	200
8	Дверь	1	1286	446
9	Дверь	1	1286	446
10	Дверь	1	696	446
11	Дверь	1	696	446
12	Задняя стенка	1	1974	884



Фурнитура

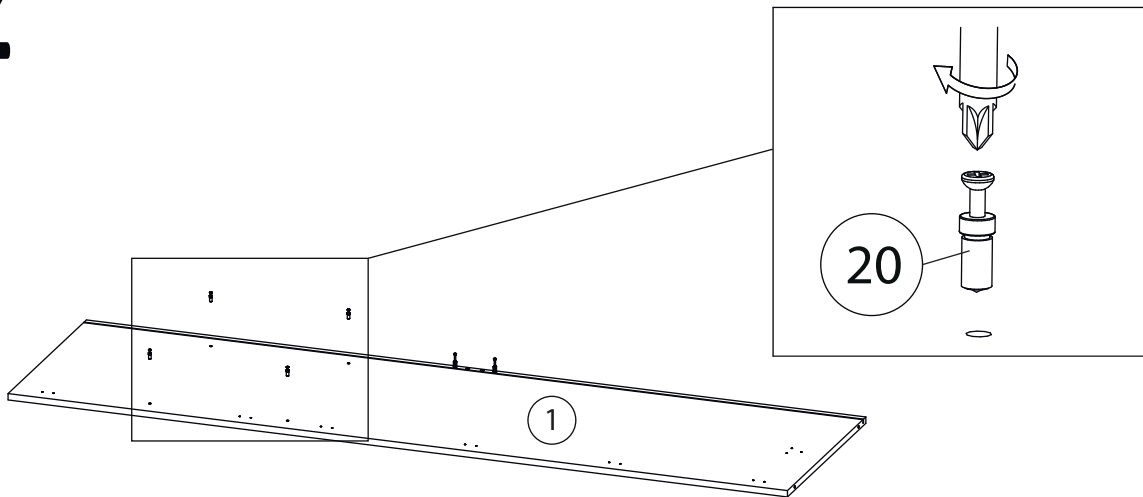
				
13	14	15	16	17
<u>Заглушка</u> <u>Ø13</u>	<u>Заглушка</u> <u>Ø17-20</u>	<u>Евровинт 6,3x13</u>	<u>Евровинт 7x50</u>	<u>Упор-защелка</u> <u>с толкателем</u>
				
18	19	20	21	22
<u>Саморез 3,5x16</u>	<u>Стяжка VB35</u>	<u>Винт для стяжки</u> <u>VB35</u>	<u>Петля накладная</u>	<u>Фиксатор задней</u> <u>стенки</u>
23	24	25		

1



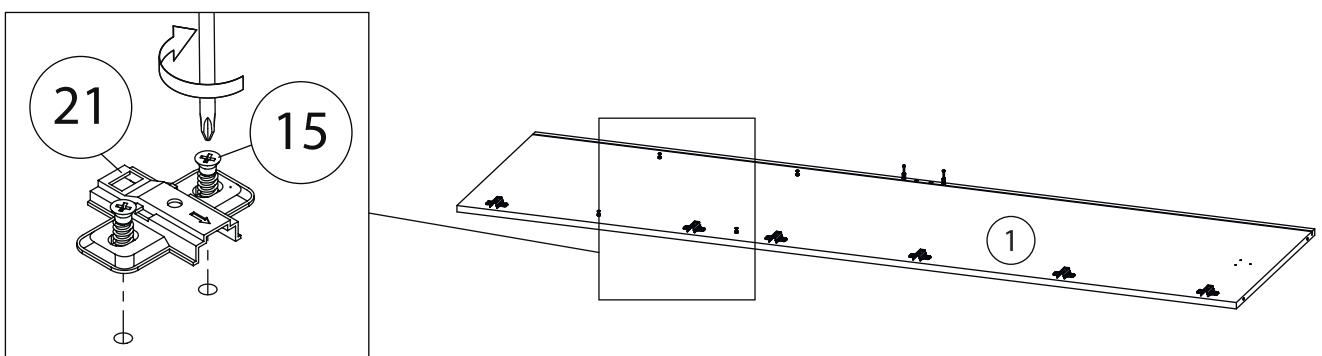
Бок левый (2)
собирается зеркально

2

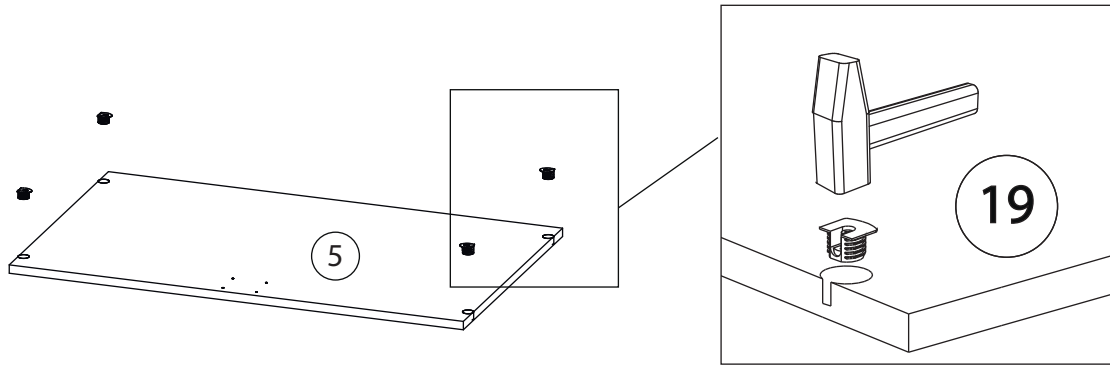


Бок левый (2)
собирается зеркально

3

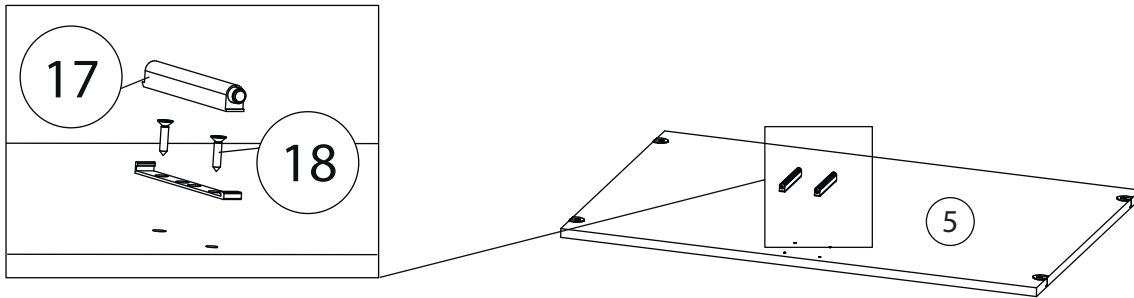


4

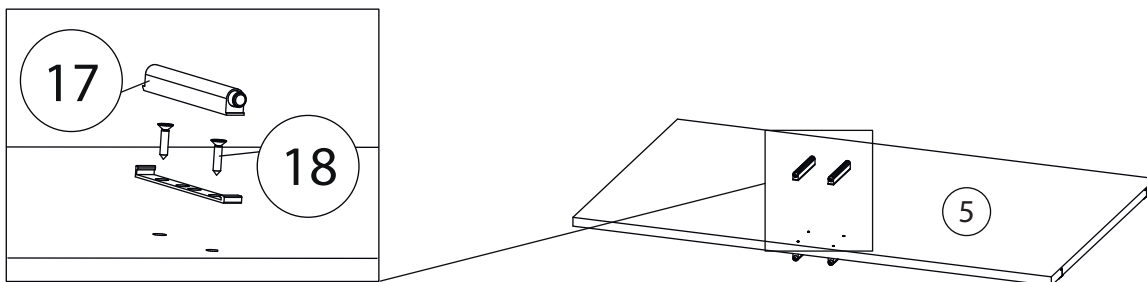


Полка (6)
собирается аналогично

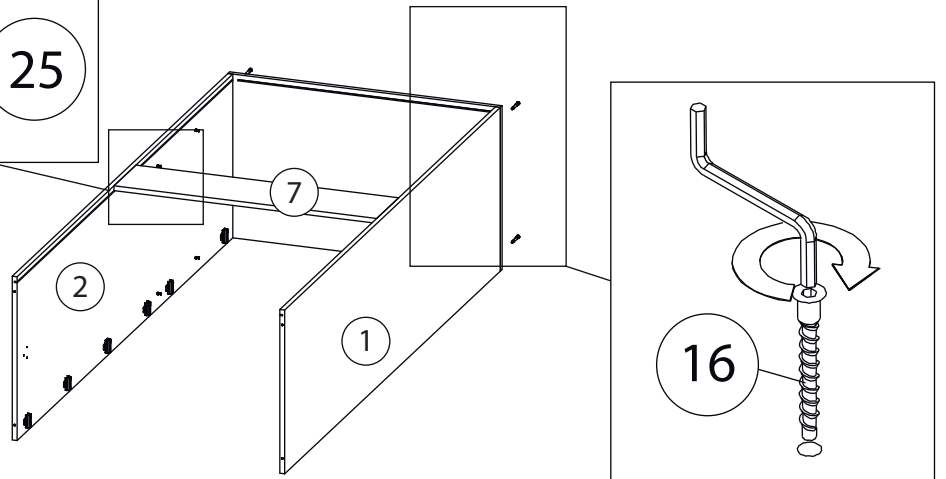
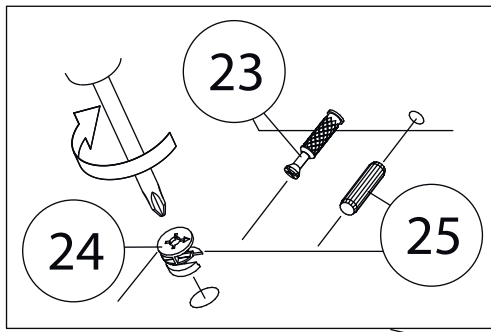
5



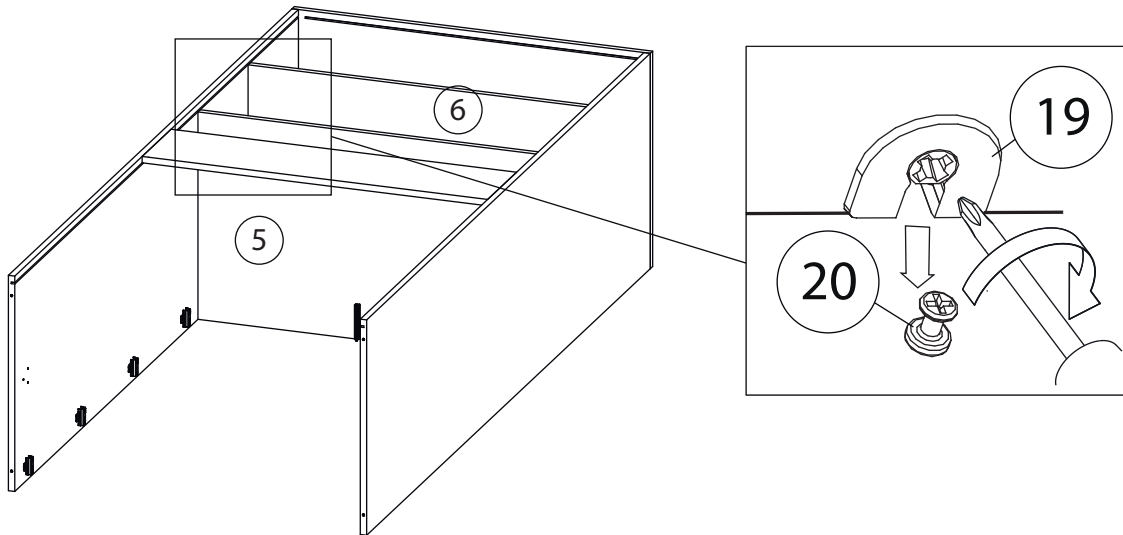
6



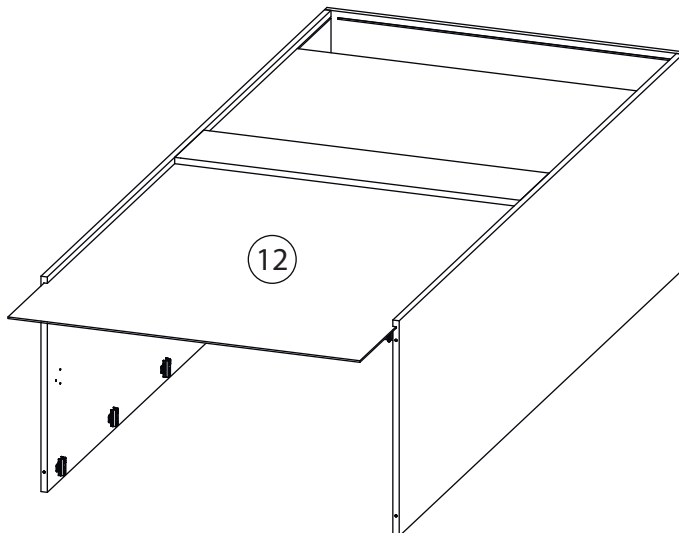
7



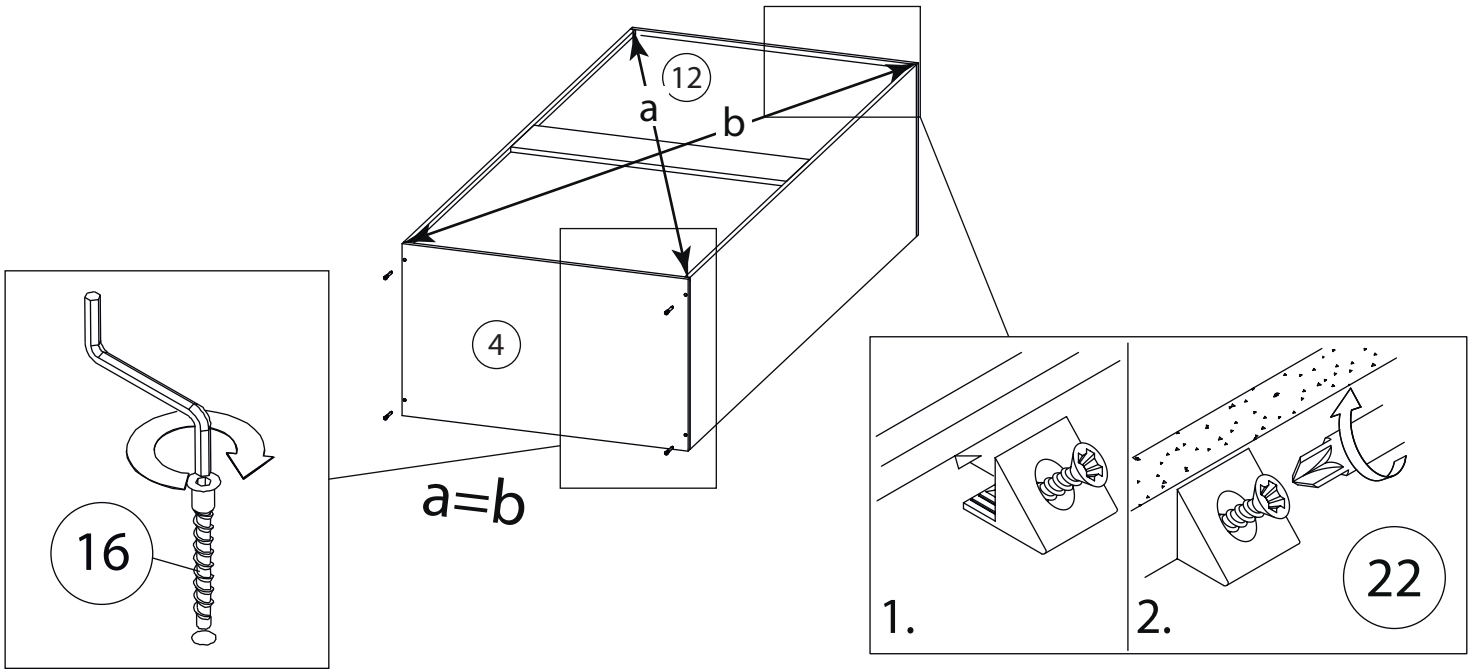
8



9

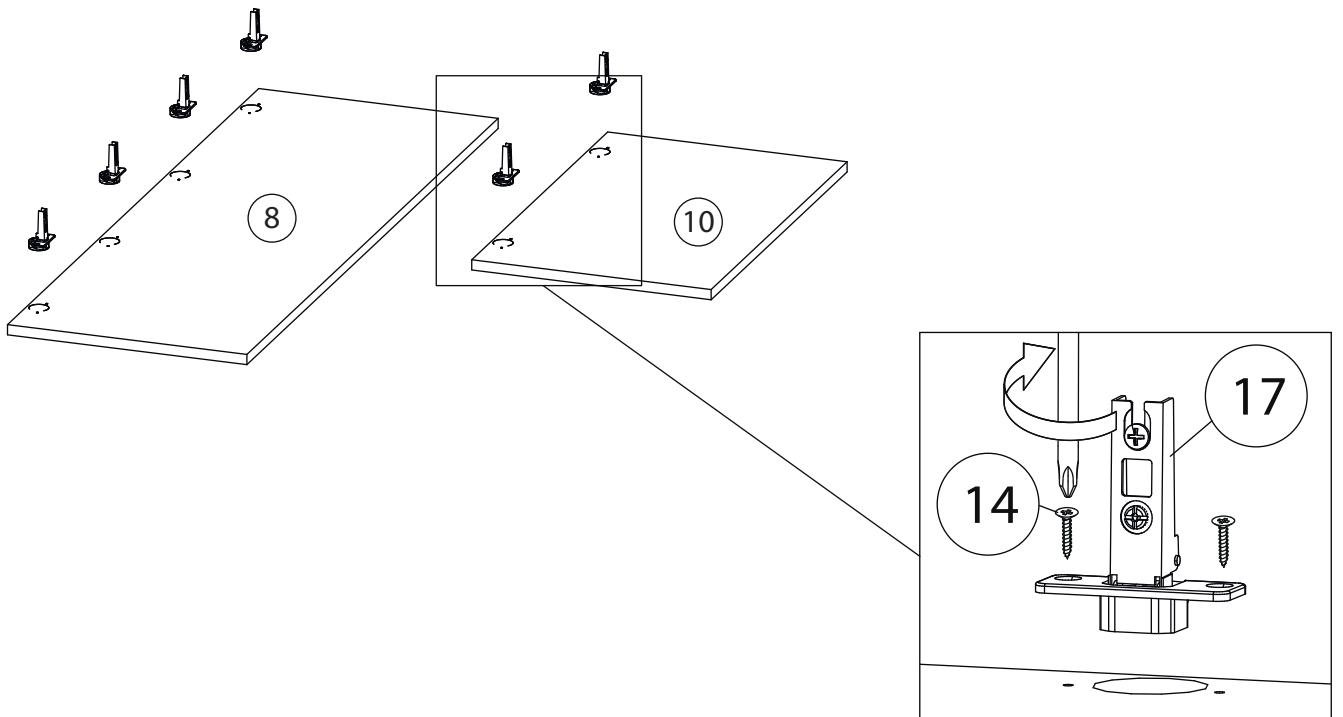


10

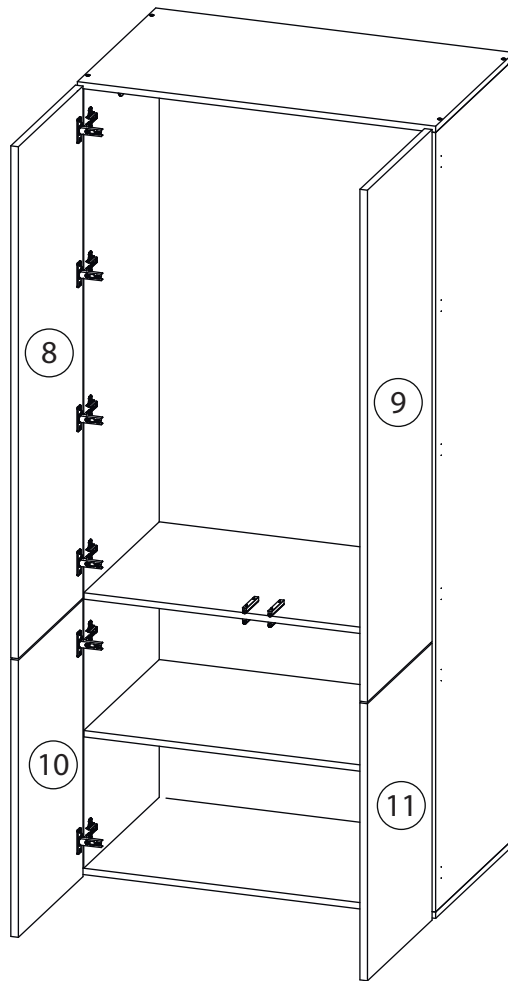


11

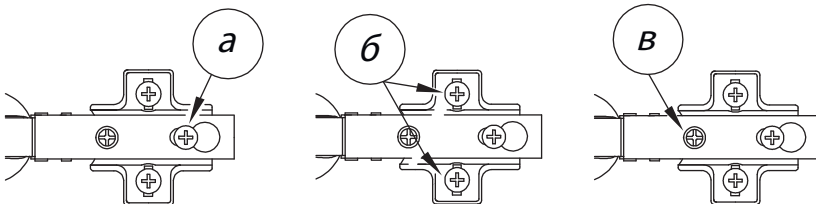
Фасады (9, 11)
собирается зеркально



12



Заклеить технические отверстия заглушками.



Регулировка петель

а - регулировка расстояния между дверью и корпусом
б - регулировка положения двери по-вертикали
в - регулировка положения двери по-горизонтали