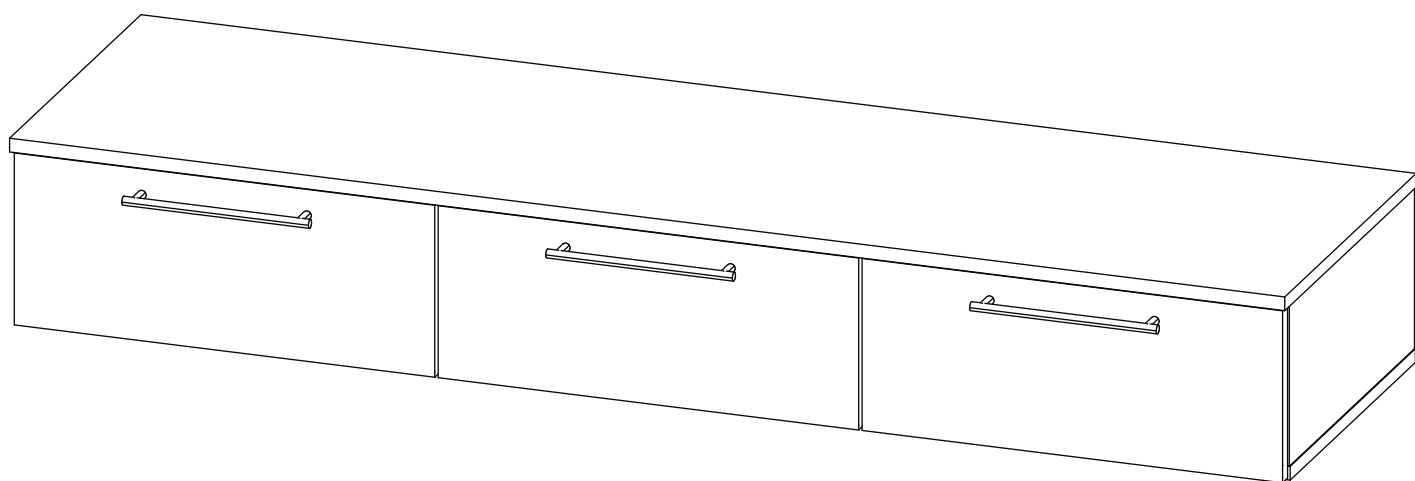


Инструкция по сборке

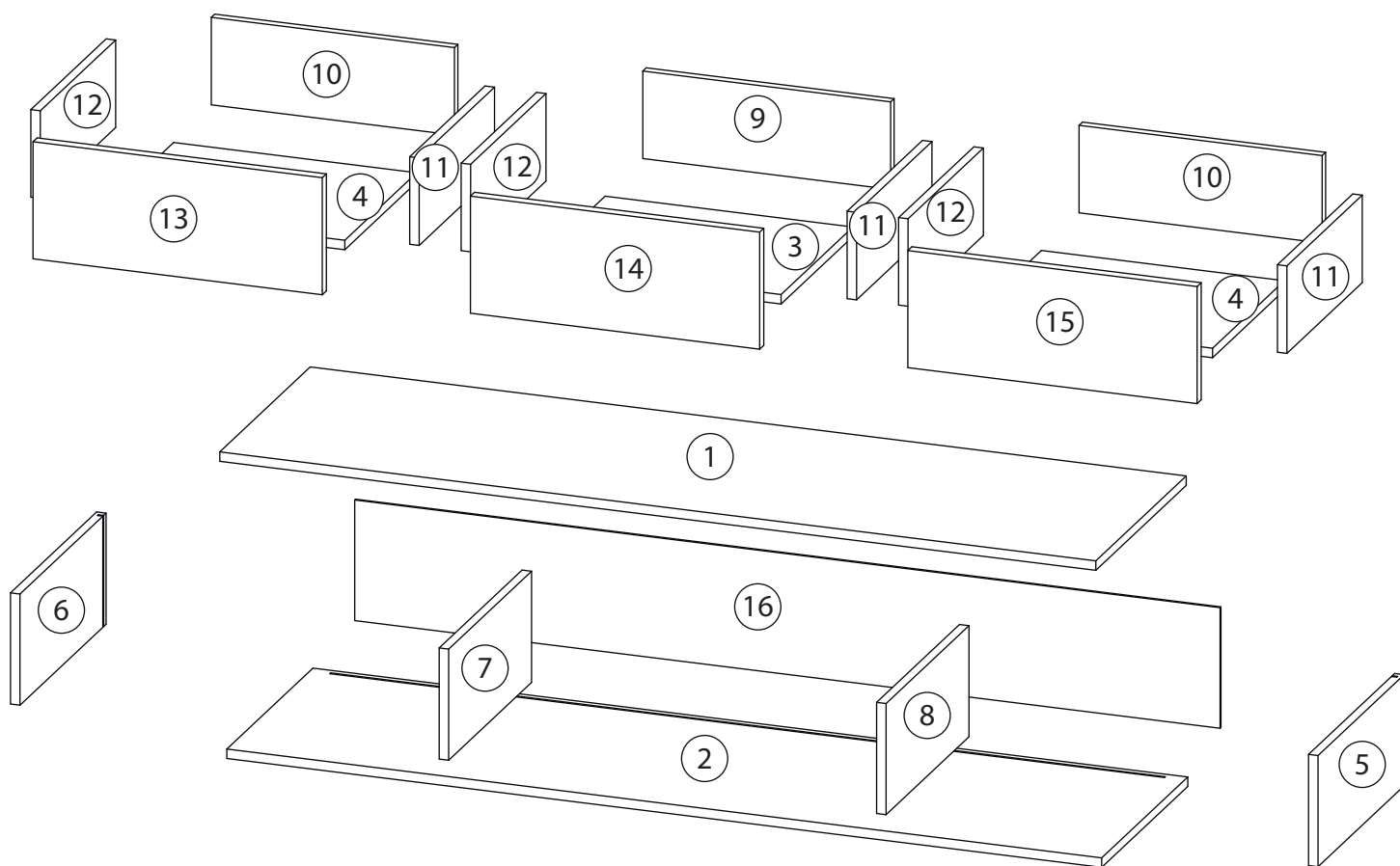
Синтра

ТВ тумба 1

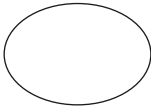
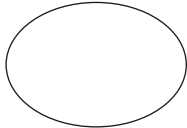
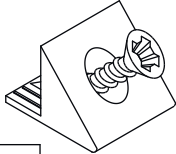
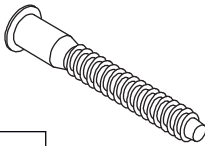
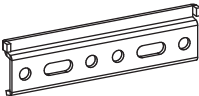

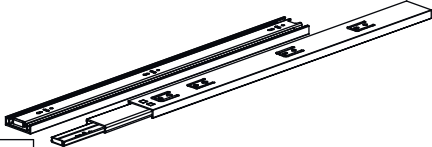


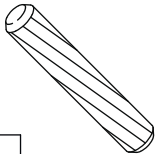
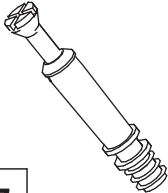
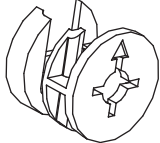
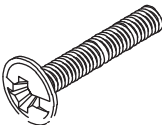
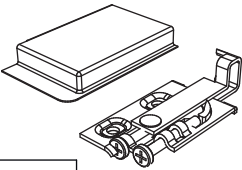


Детали

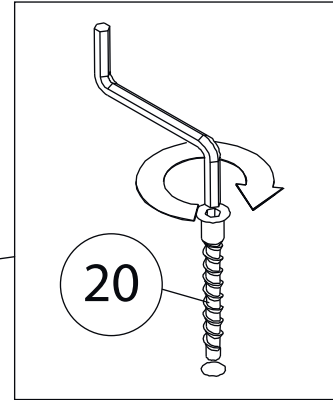
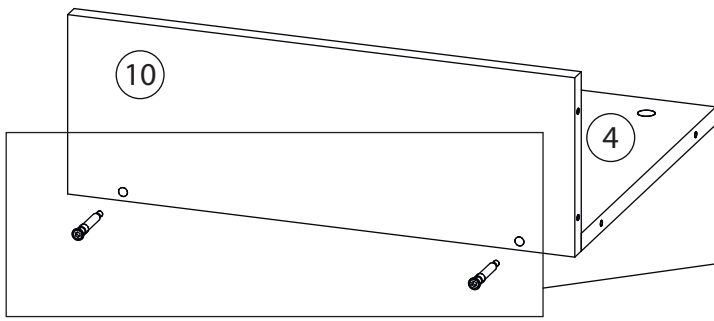
Поз.	Наименование	Кол-во	Длина	Ширина
1	Крыша	1	1481	420
2	Дно	1	1479	400
3	Дно ящика	1	419	334
4	Дно ящика	2	411	334
5	Бок правый	1	188	400
6	Бок левый	1	188	400
7	Вертикаль	1	188	385
8	Вертикаль	1	188	385
9	Задн. пан. ящика	1	419	148
10	Задн. пан. ящика	2	411	148
11	Бок. ящ. правая	3	350	148
12	Бок. ящ. левая	3	350	148
13	Фасад ящика	1	198	489
14	Фасад ящика	1	198	489
15	Фасад ящика	1	198	489
16	Задняя стенка	1	204	1463



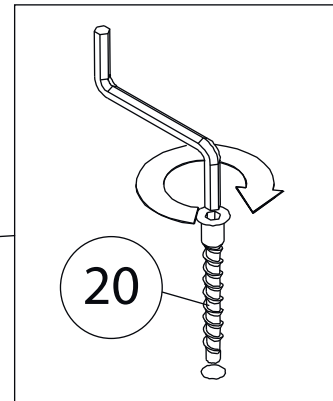
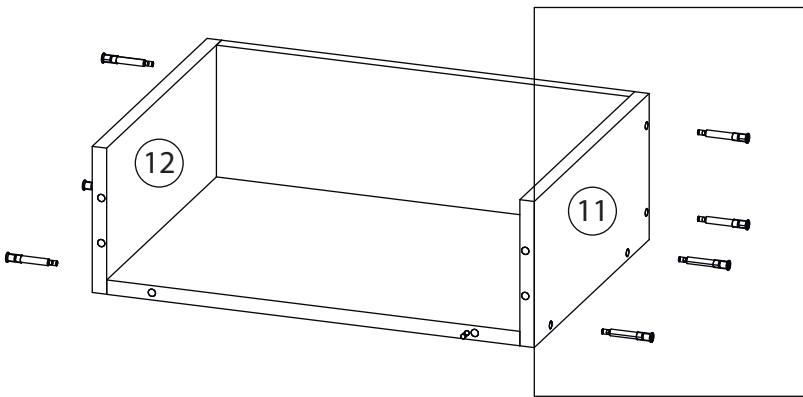
Фурнитура

 17	 18	 19	 20	 21
<u>Заглушка</u> <u>Ø13</u>	<u>Заглушка</u> <u>Ø17-20</u>	<u>Фиксатор задней</u> <u>стенки</u>	<u>Евровинт 7x50</u>	<u>Полоса</u> <u>крепёжная</u>
 22	 23		 24	
<u>Саморез 3,5x16</u>	<u>Шариковые направляющие</u>		<u>Ручка</u>	
 25	 26	 27	 28	 29
<u>Евровинт 6,3x13</u>	<u>Шкант бук</u>	<u>Шток эксцентрика</u>	<u>Эксцентрик</u>	<u>Винт мебельный</u> <u>M4</u>
 30				
<u>Подвес + заглушка</u>				

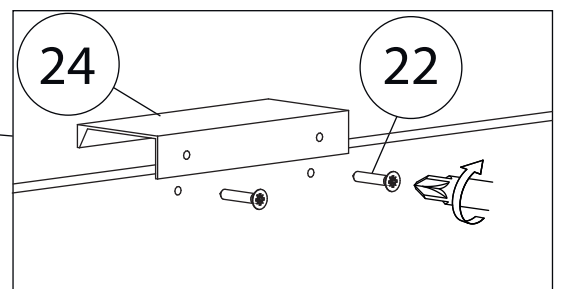
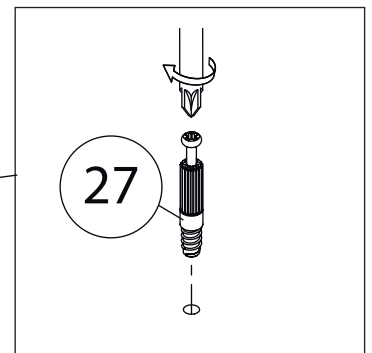
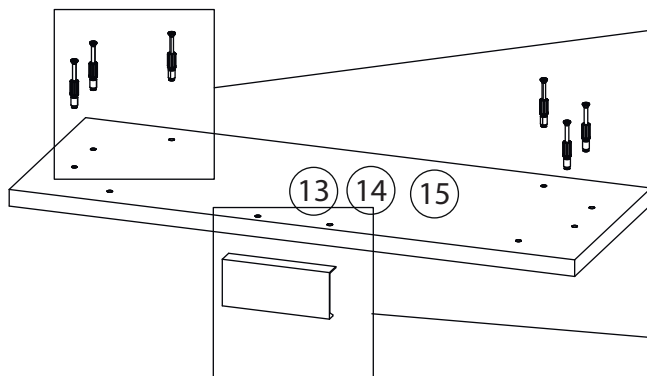
1



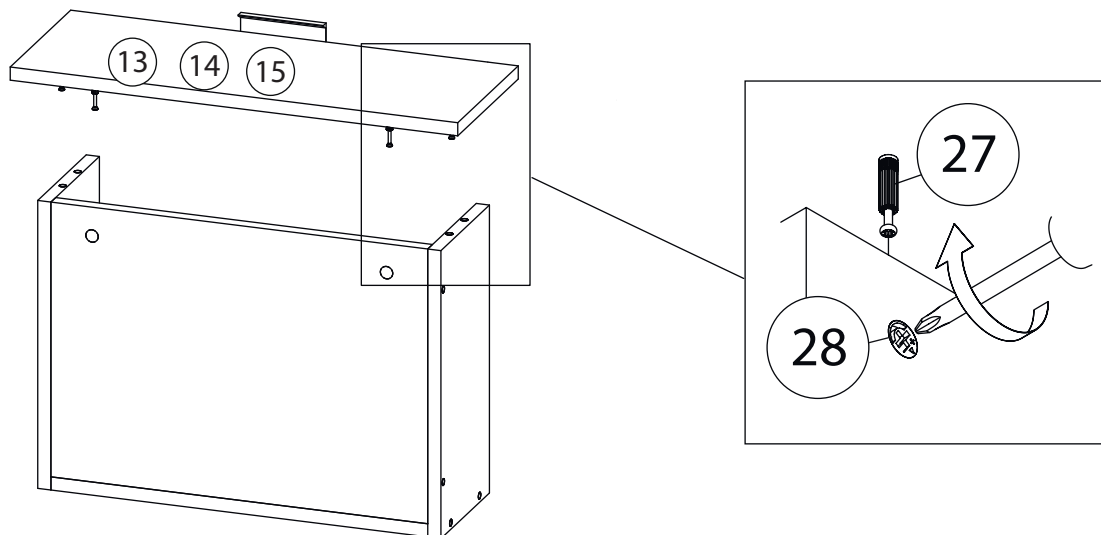
2



3



4



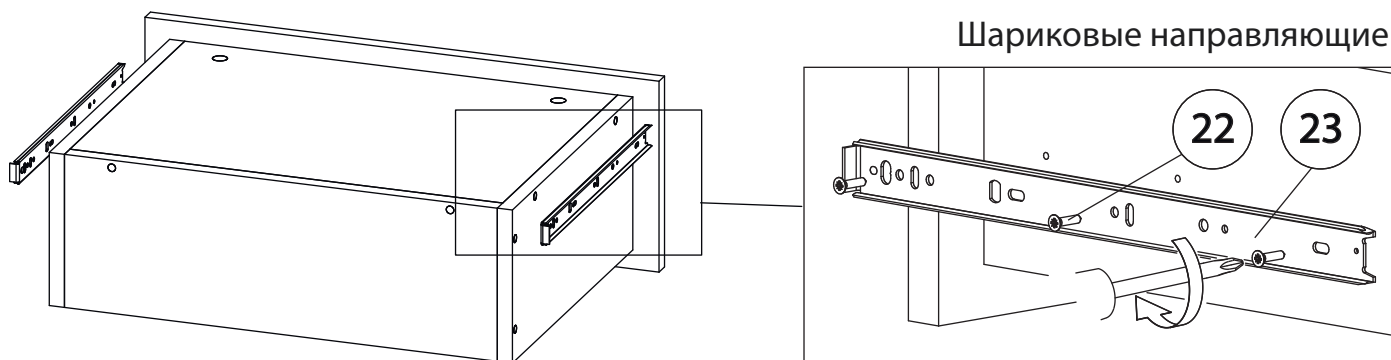
Внимание! Во избежание заклинивания механизма не устанавливайте заглушки винтов и эксцентриков над направляющими!

Схема установки шариковых направляющих.

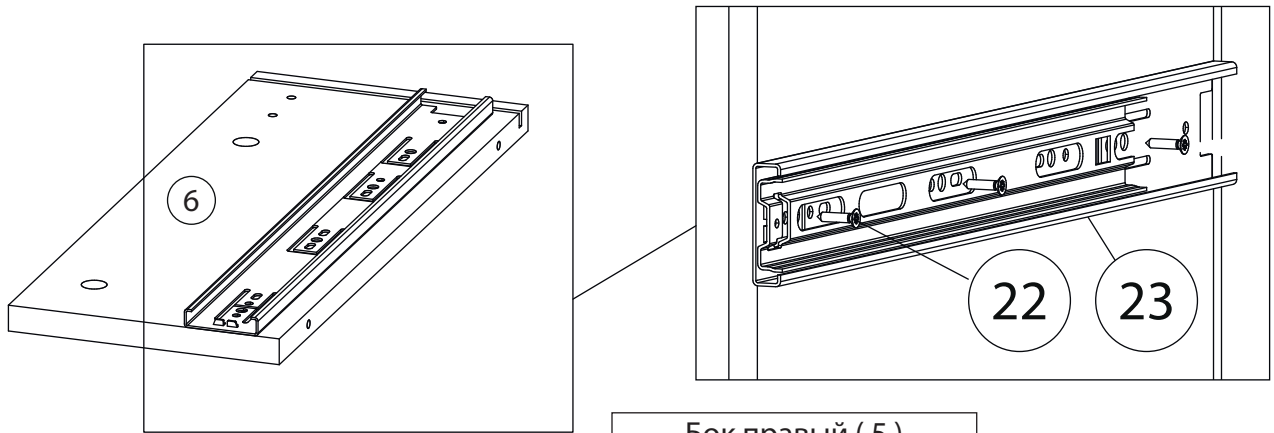
Для установки шариковых направляющих в изделие необходимо разъединить их на две части. Широкая часть устанавливается на боковую стенку каркаса, а узкая на боковую стенку выдвижного ящика. Разъединение производится путем нажатия на пластиковый рычажок при выдвижении узкой части направляющей (смотри рисунок). Если направляющие крепятся на одной боковине с двух сторон, то саморезы необходимо крепить в разные отверстия направляющей. Для регулировки выкатных ящиков по высоте необходимо крепить узкую часть направляющей через ее овальные отверстия.

5

Шариковые направляющие

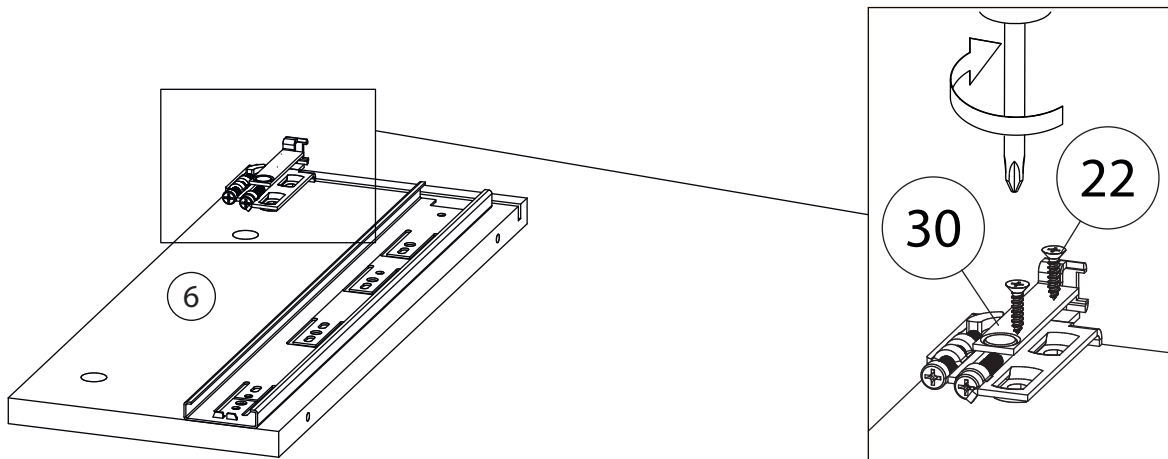


6



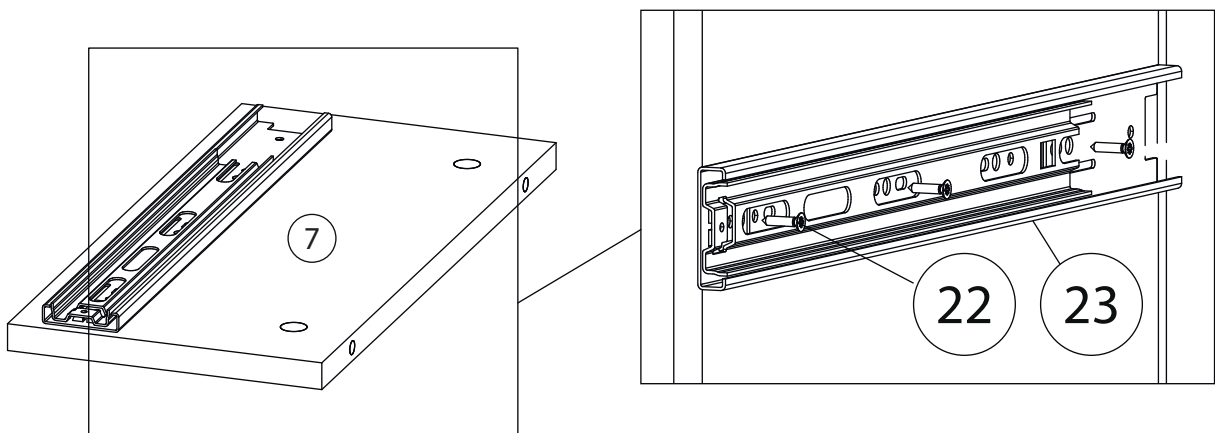
Бок правый (5)
собирается зеркально

7



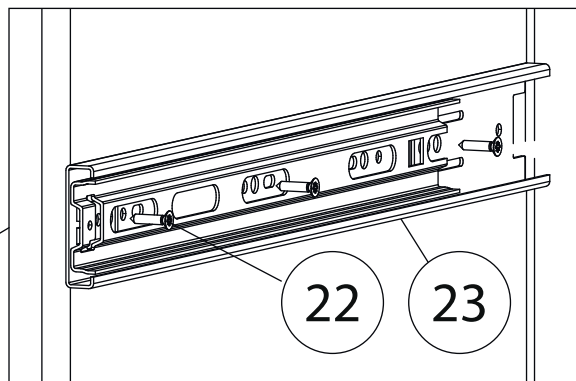
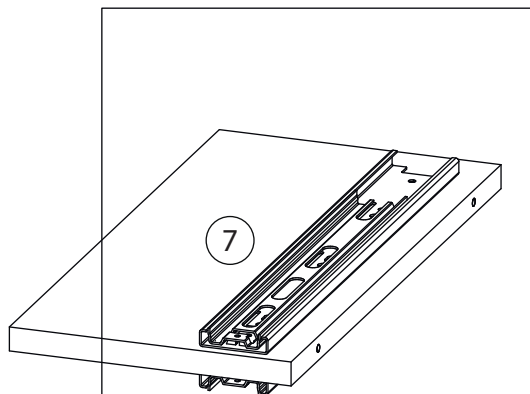
Бок правый (5)
собирается зеркально

8



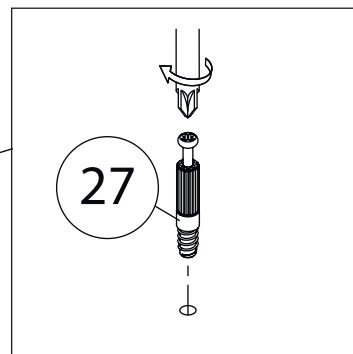
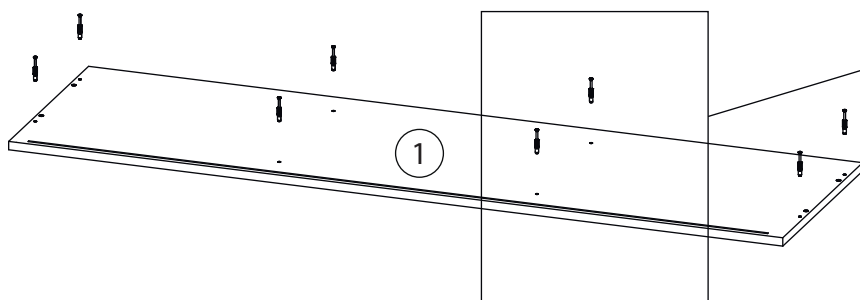
Вертикаль (8)
собирается зеркально

7

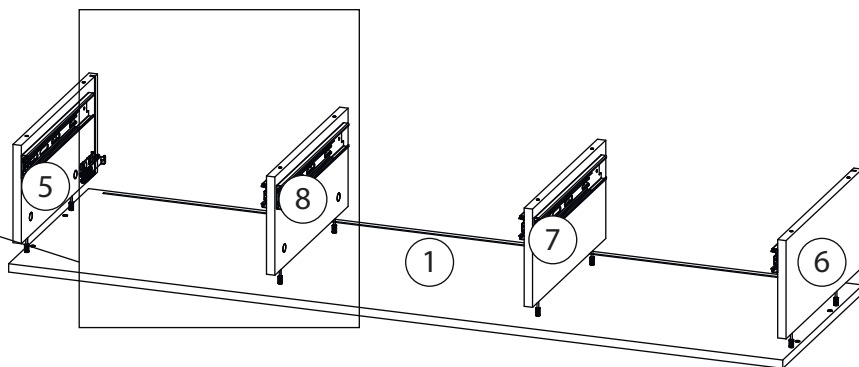
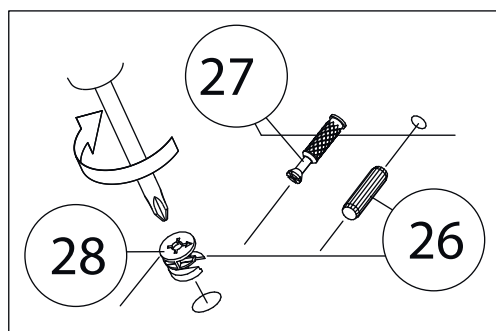


Вертикаль (8)
собирается зеркально

8

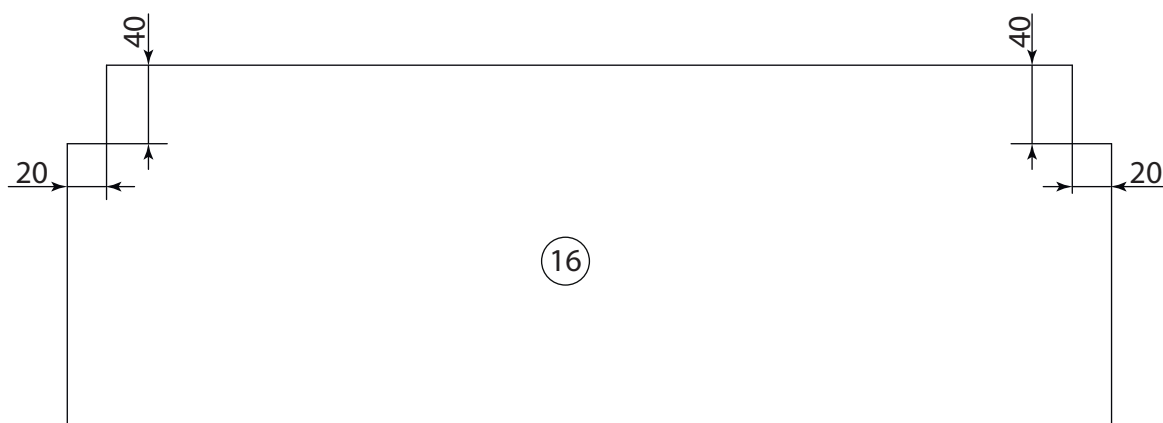


9

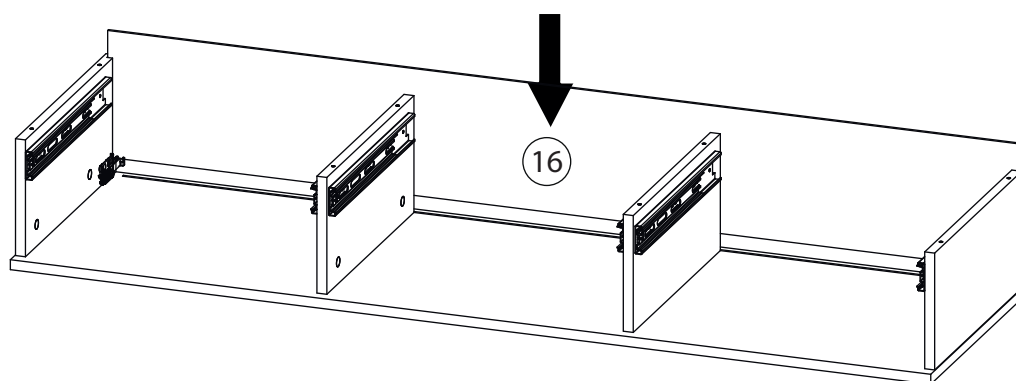


10

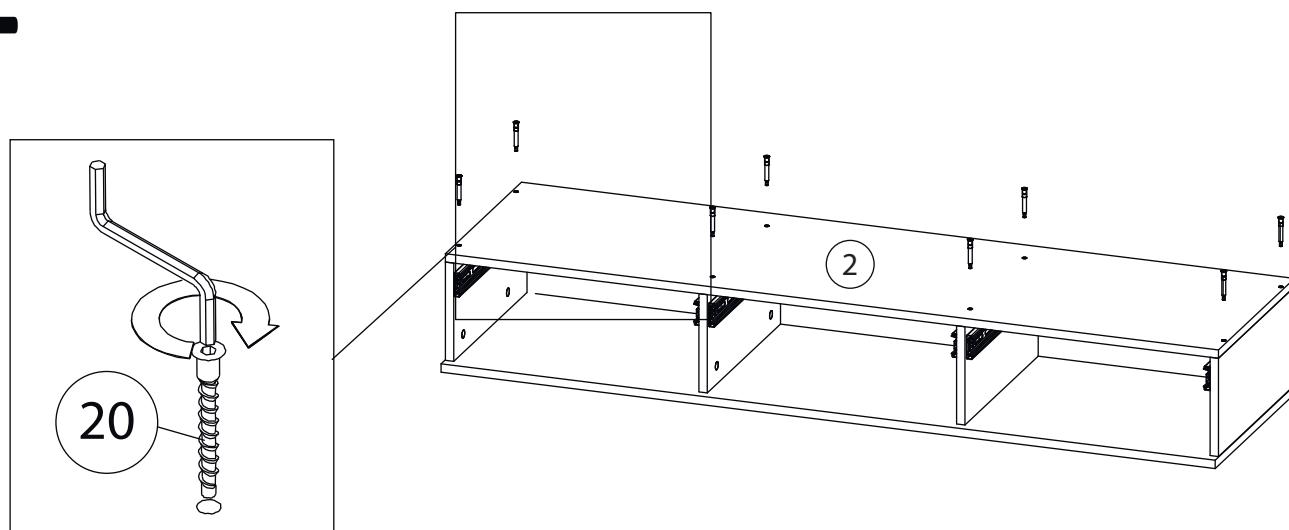
Вырежьте прорезы для навесов (20x40мм) согласно приложенной схеме.



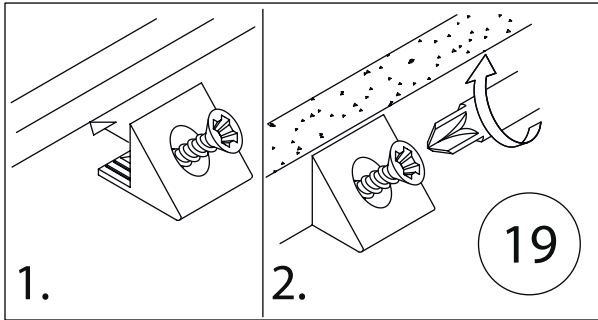
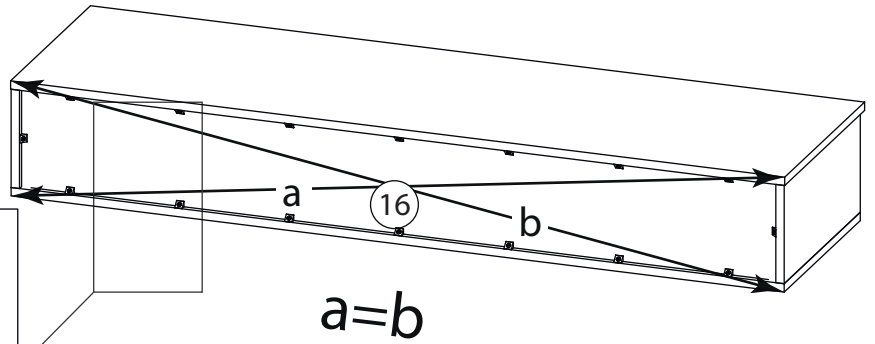
11



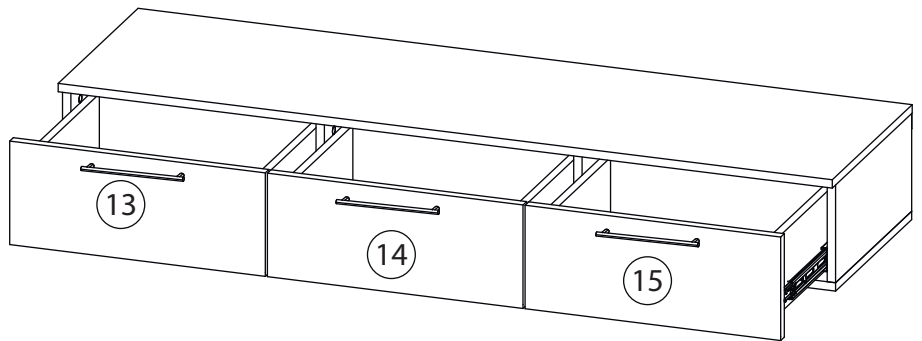
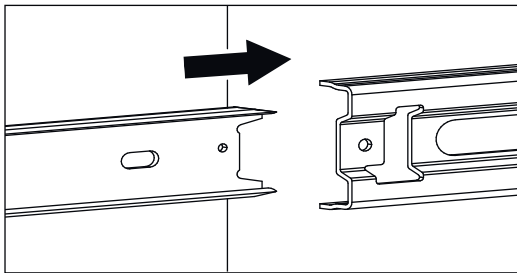
12



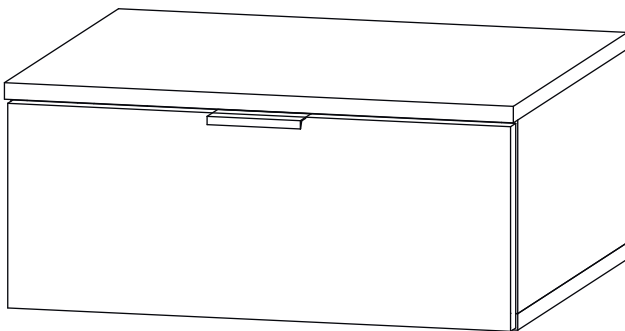
13



14



15



Заклеить технические отверстия заглушками.

Закрепите полосу крепёжную для навеса (21) на стене горизонтально.
Навесьте собранную полку на полосу крепёжную.