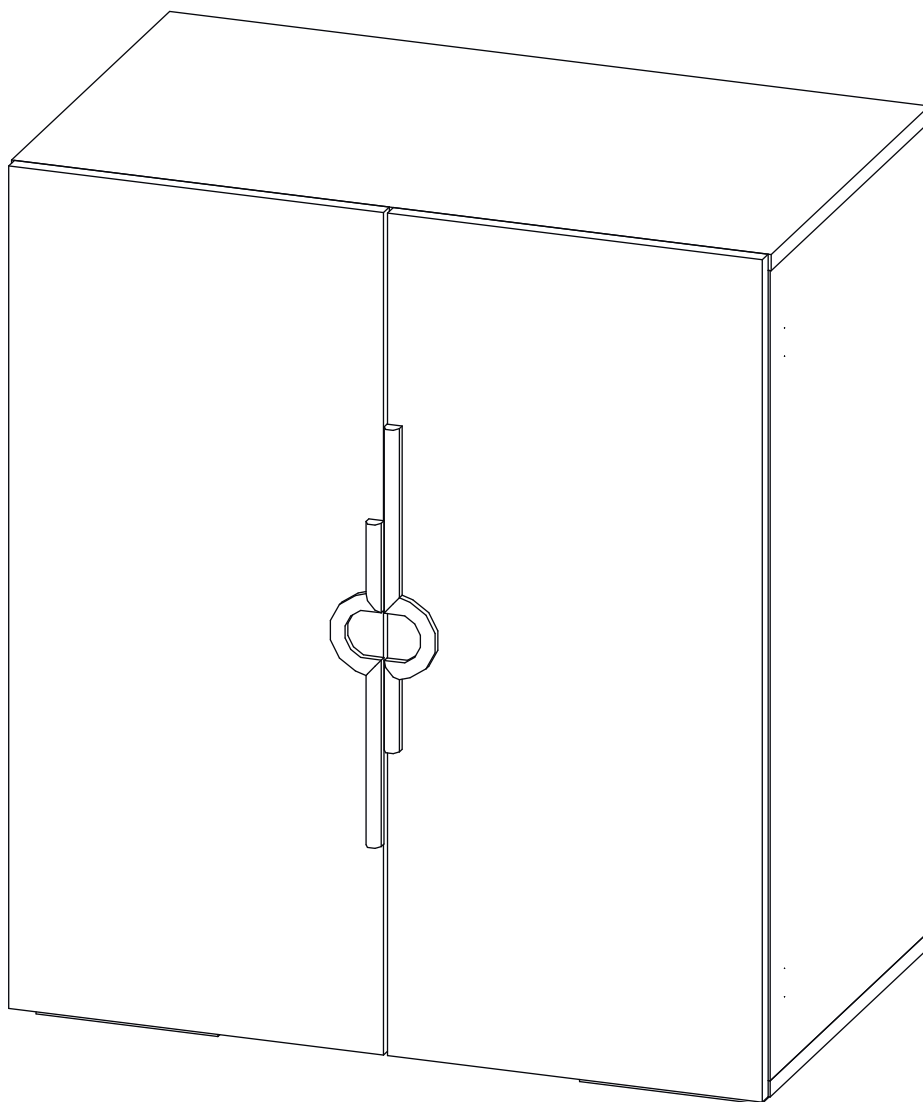


Инструкция по сборке

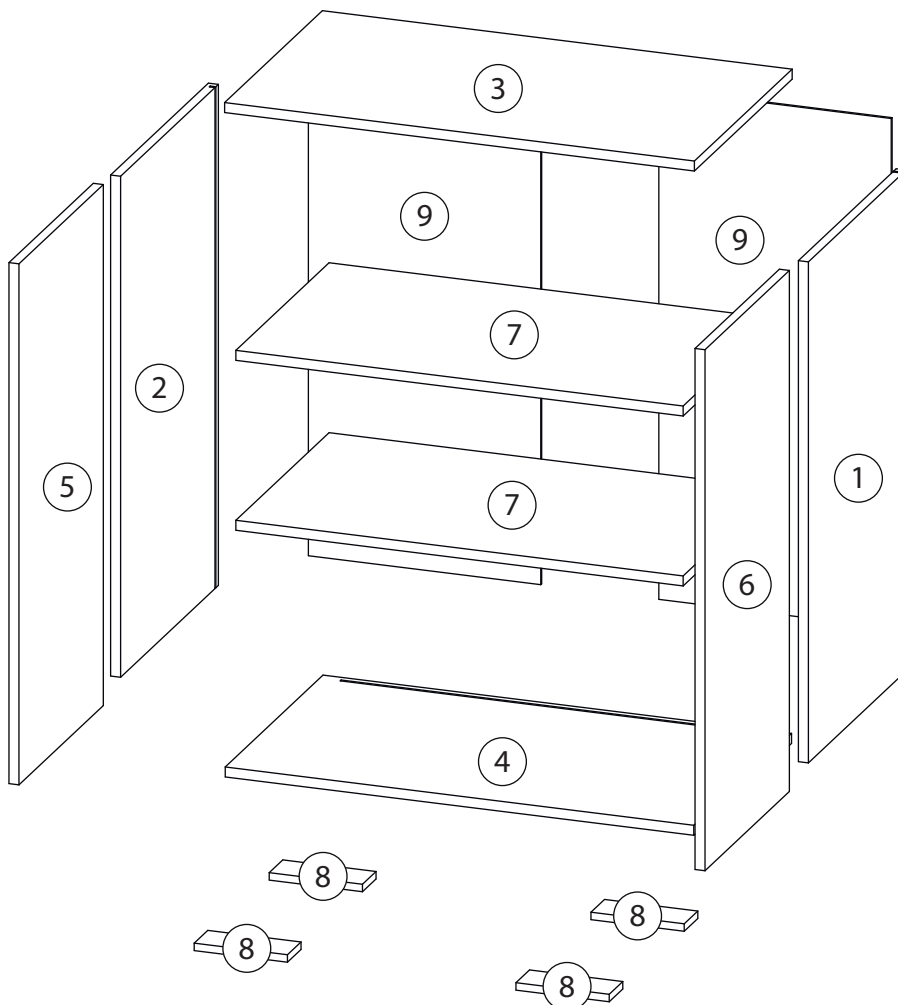
Белиз

Комод - 2



Детали

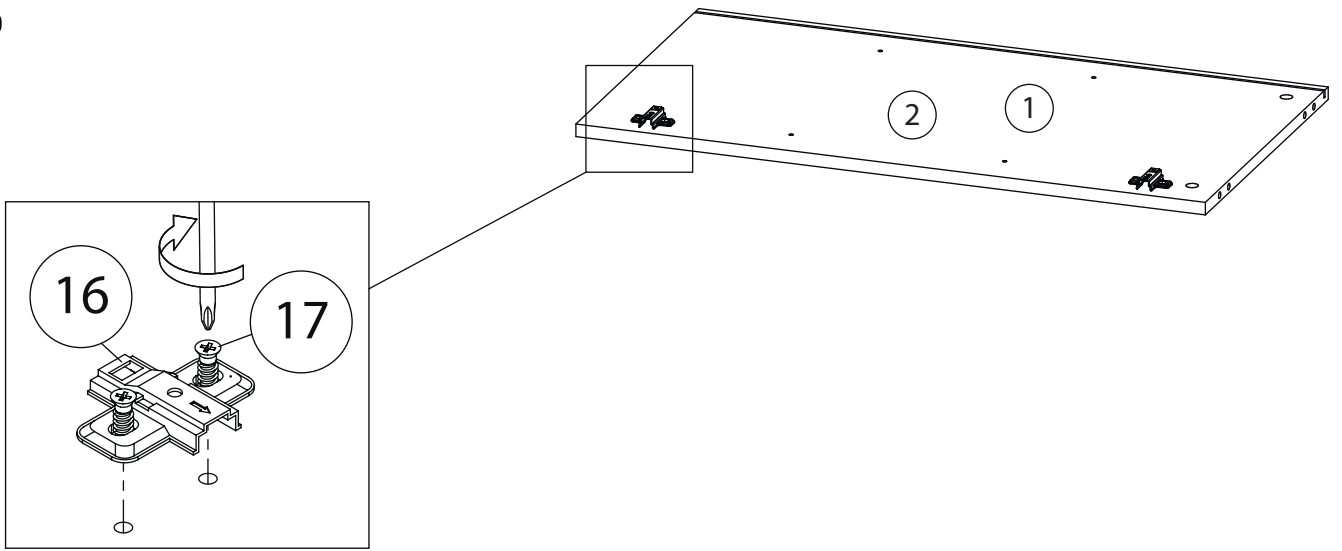
Поз.	Наименование	Кол-во	Длина	Ширина
1	Бок Пр	1	802	430
2	Бок Л	1	802	430
3	Крыша	1	752	430
4	Дно	1	750	430
5	Фасад Л	1	834	371
6	Фасад Пр	1	834	371
7	Полка	2	716	410
8	Опора	4	180	80
9	Задняя стенка	2	816	372



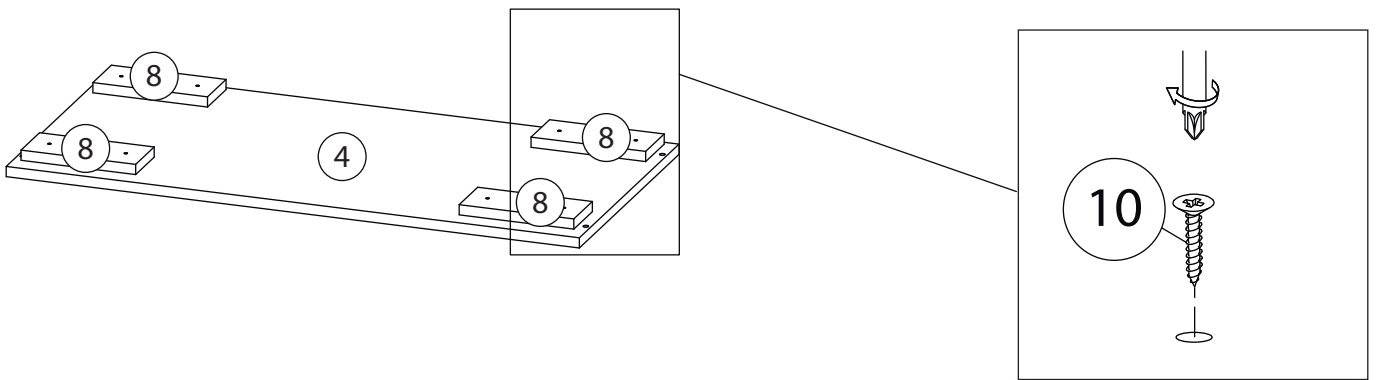
Фурнитура

				
10	11	12	13	14
Саморез 3,5x30	Ручка	Евровинт 7x50	Эксцентрик	Шкант бук
				
15	16	17	18	19
Шток эксцентрика	Петля накладная	Евровинт 6,3x13	Саморез 3,5x16	Полкодержатель
				
20				
Профиль для ДВП				

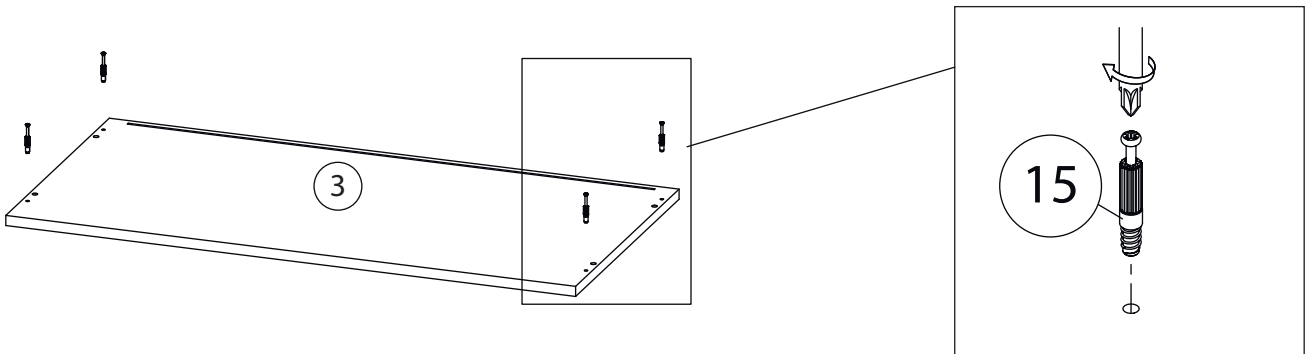
1



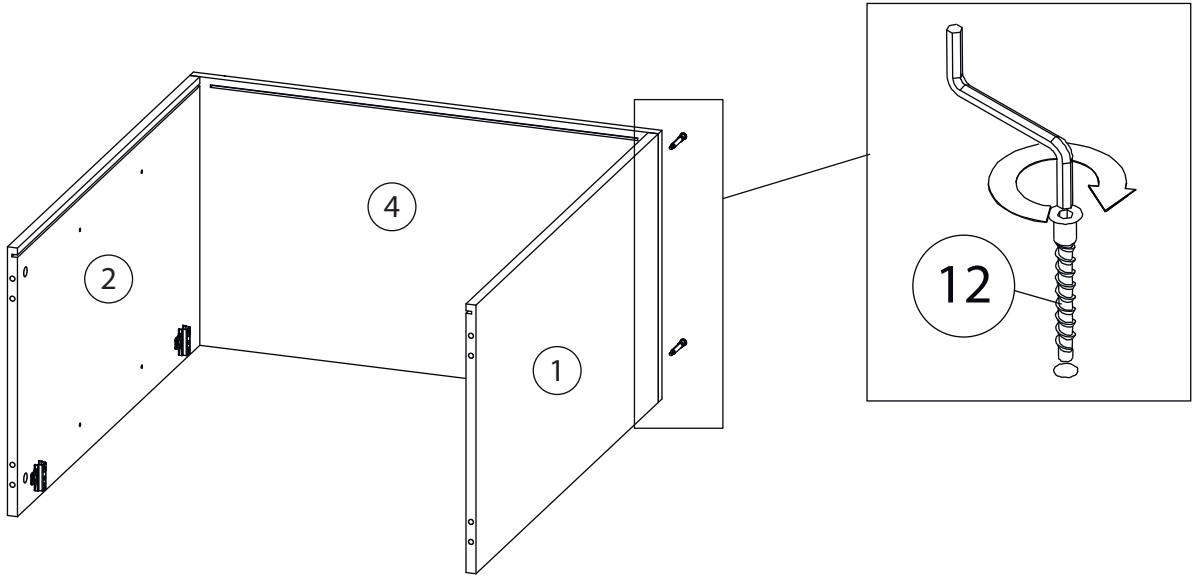
2



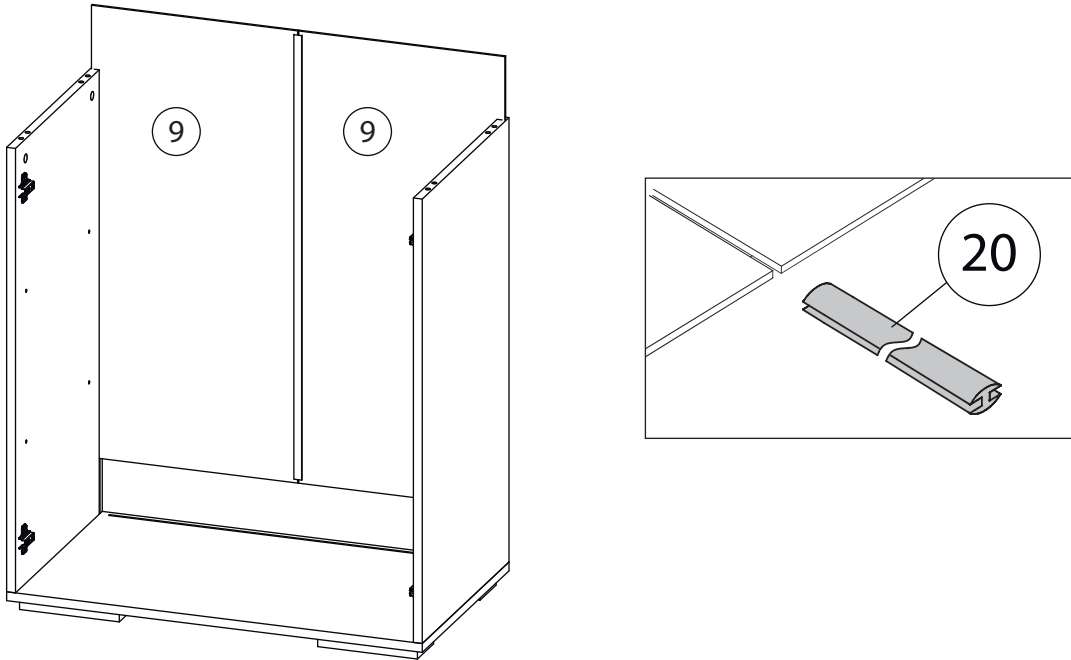
3



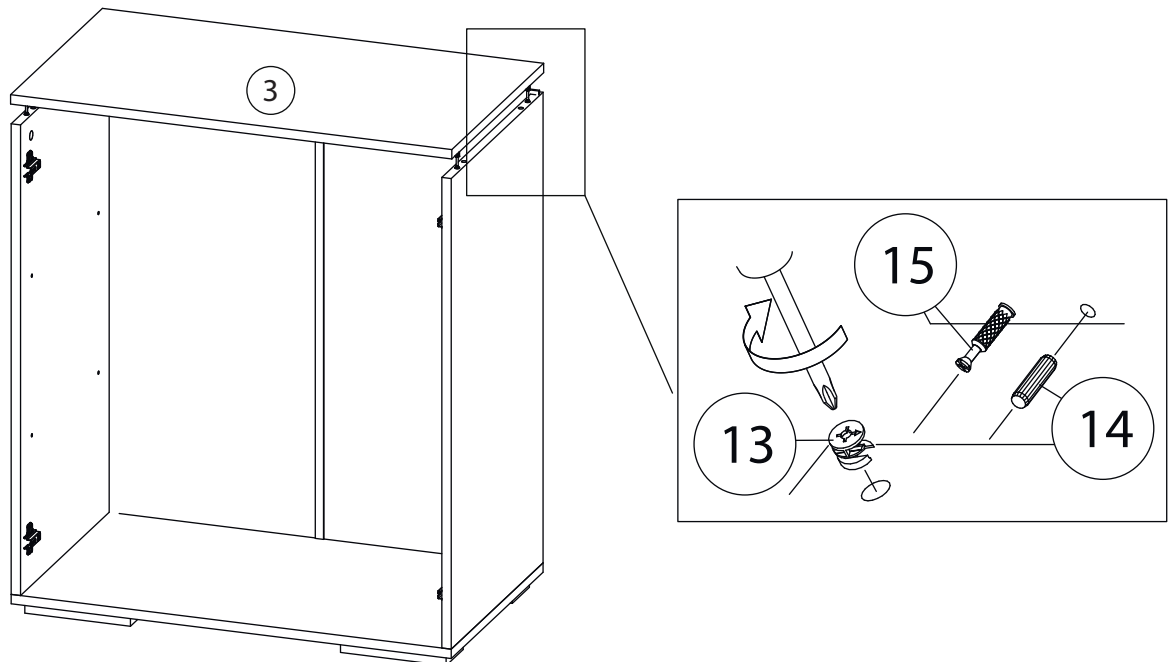
4



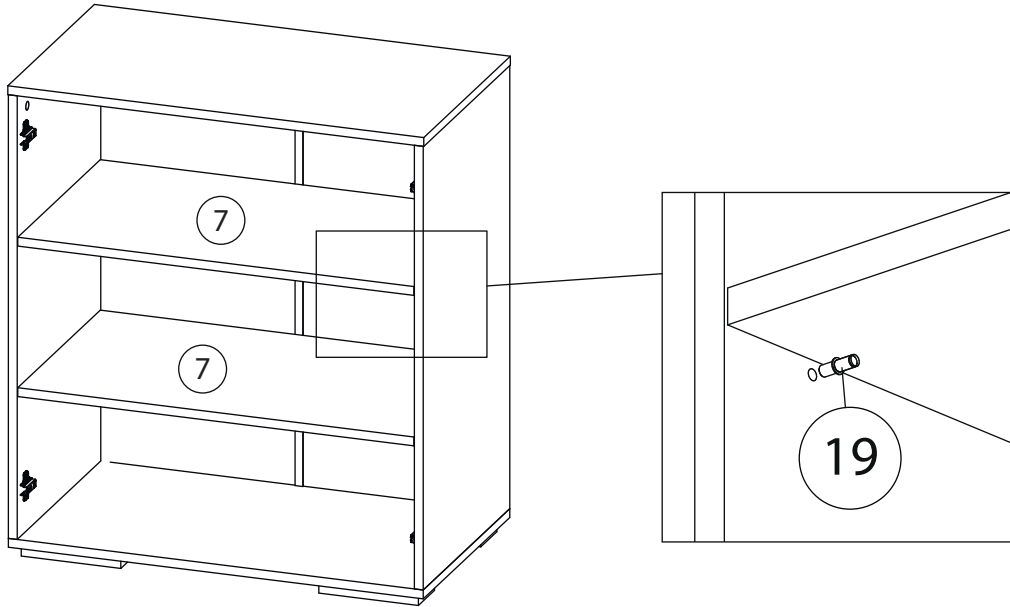
5



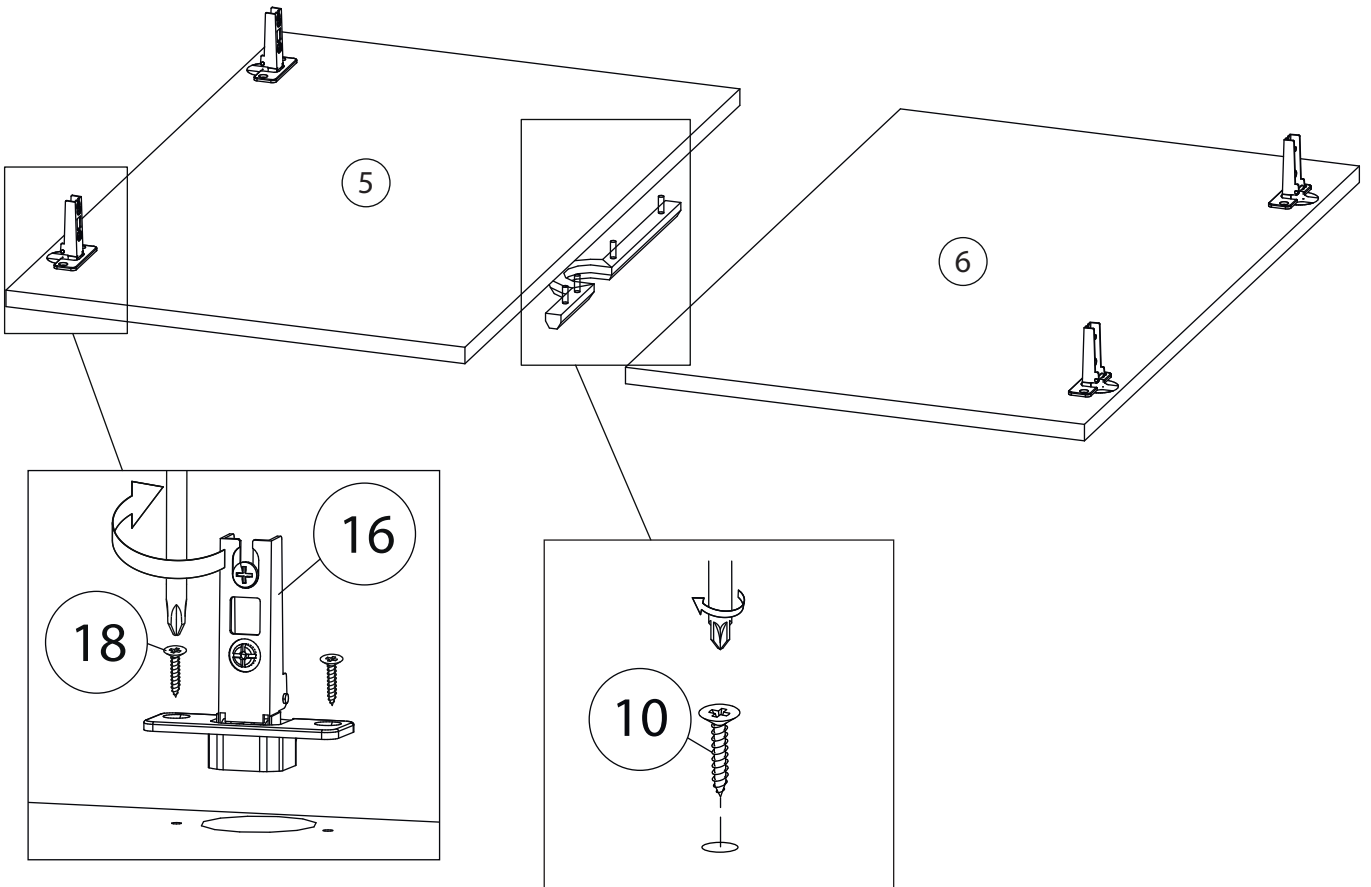
6



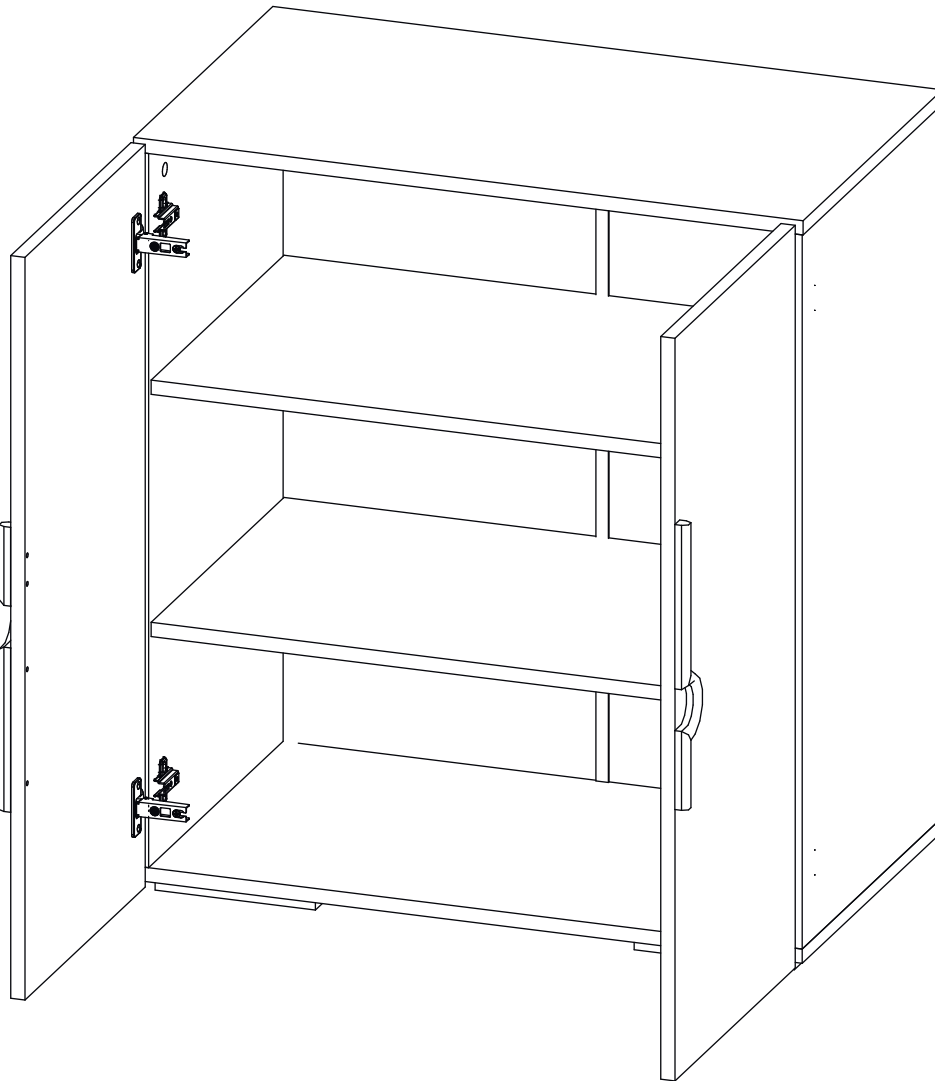
7



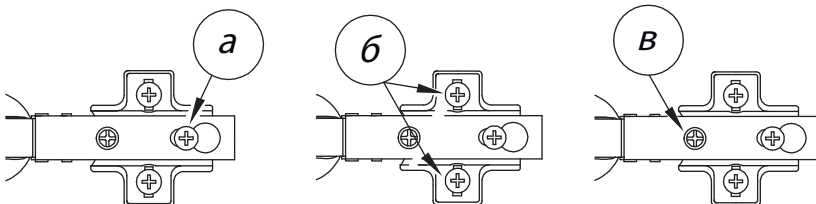
8



9



Заклеить технические отверстия заглушками.



Регулировка петель

а - регулировка расстояния между дверью и корпусом
б - регулировка положения двери по-вертикали
в - регулировка положения двери по-горизонтали