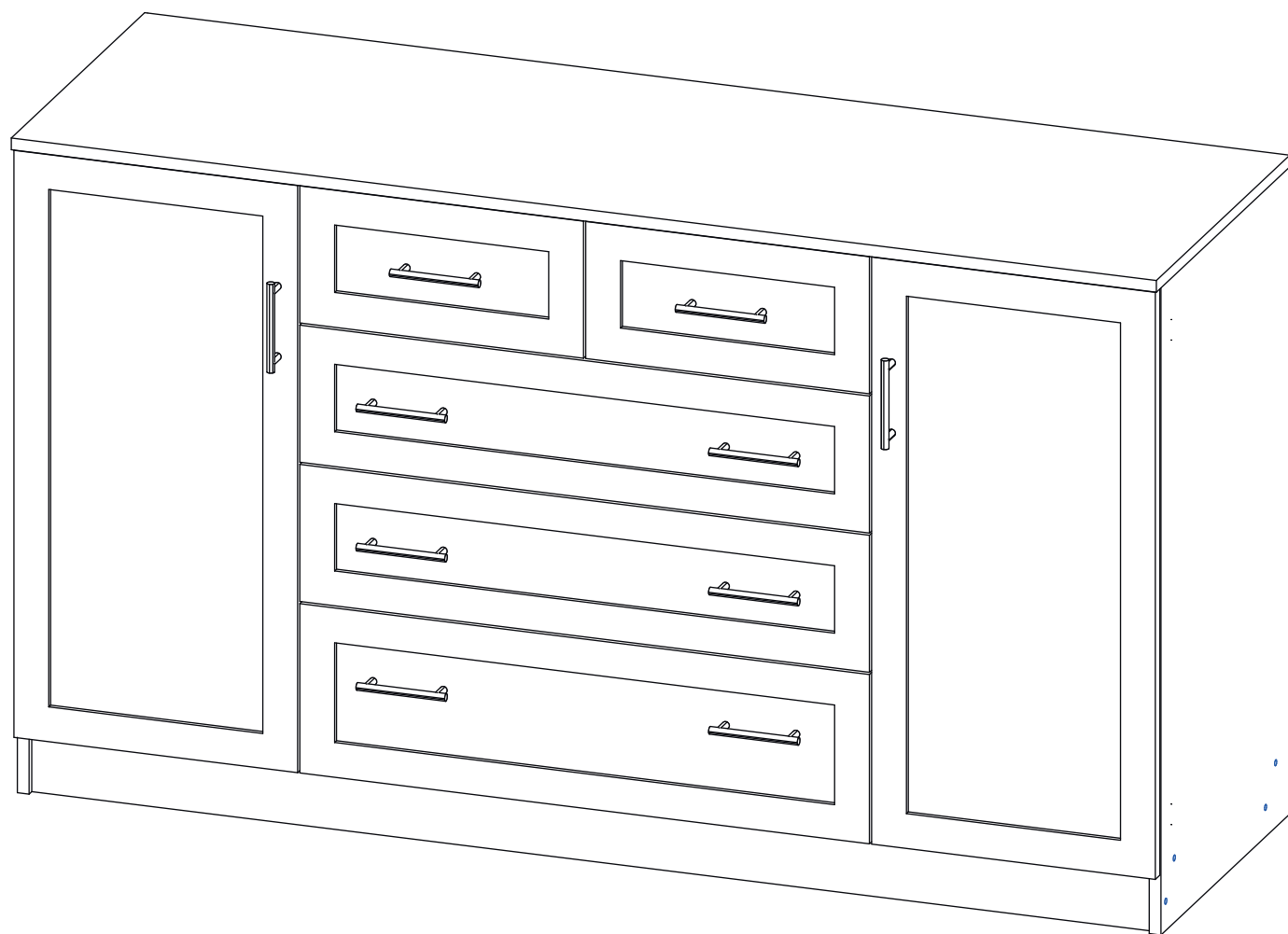


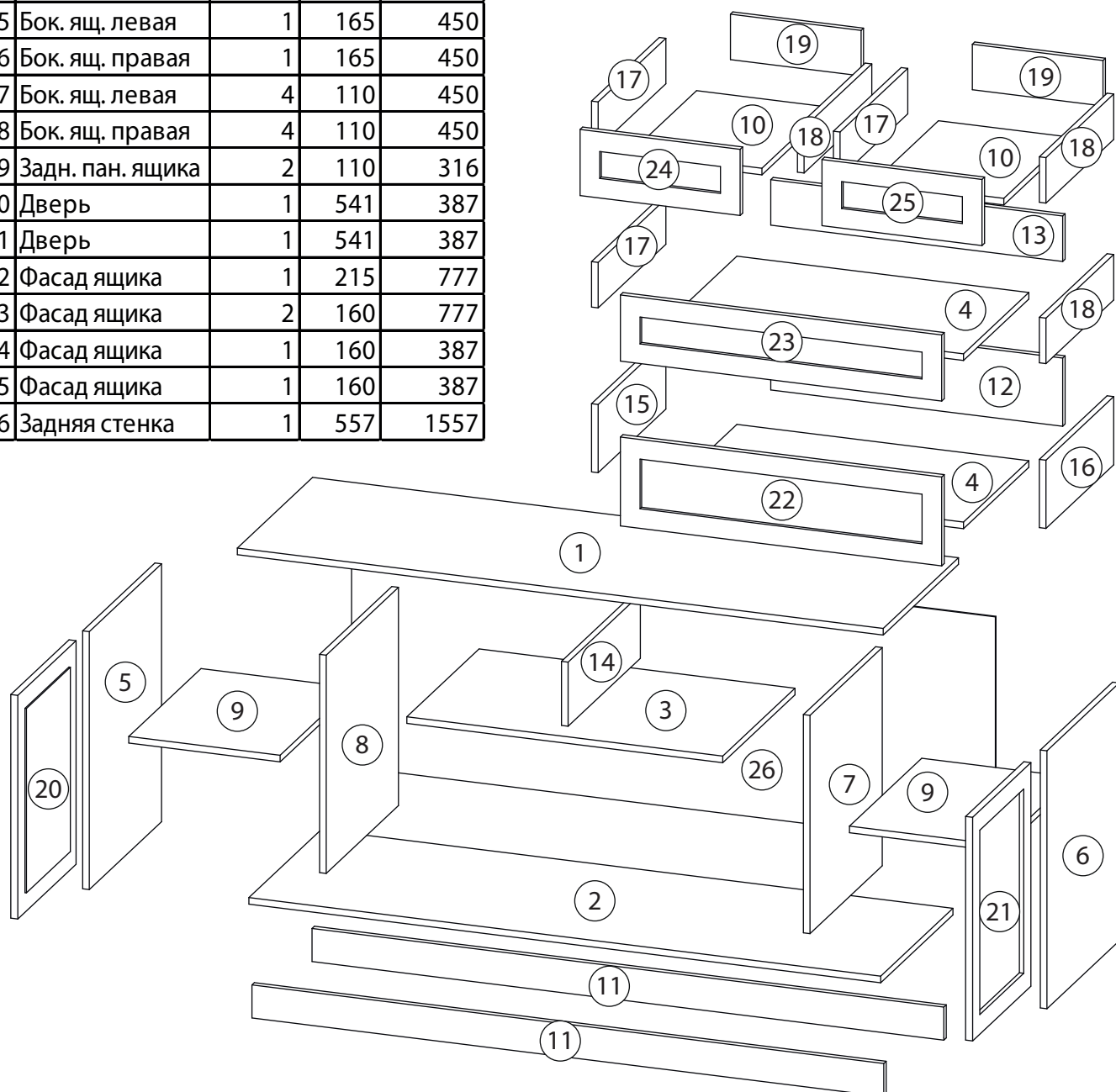
Инструкция по сборке

Иван - 2.4.2



Детали

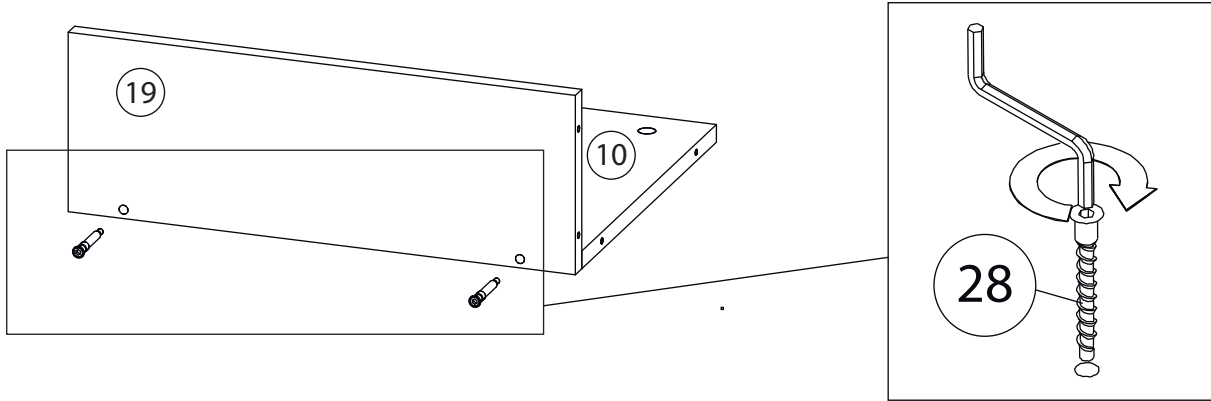
Поз.	Наименование	Кол-во	Длина	Ширина
1	Крышка	1	1562	500
2	Дно	1	1528	480
3	Горизонт	1	764	480
4	Дно ящика	3	706	434
5	Бок левый	1	884	480
6	Бок правый	1	884	480
7	Средник	1	788	480
8	Средник	1	788	480
9	Полка	2	366	480
10	Дно ящика	2	316	434
11	Цоколь	2	80	1528
12	Задн. пан. ящика	1	165	706
13	Задн. пан. ящика	2	110	706
14	Перегородка	1	155	480
15	Бок. ящ. левая	1	165	450
16	Бок. ящ. правая	1	165	450
17	Бок. ящ. левая	4	110	450
18	Бок. ящ. правая	4	110	450
19	Задн. пан. ящика	2	110	316
20	Дверь	1	541	387
21	Дверь	1	541	387
22	Фасад ящика	1	215	777
23	Фасад ящика	2	160	777
24	Фасад ящика	1	160	387
25	Фасад ящика	1	160	387
26	Задняя стенка	1	557	1557



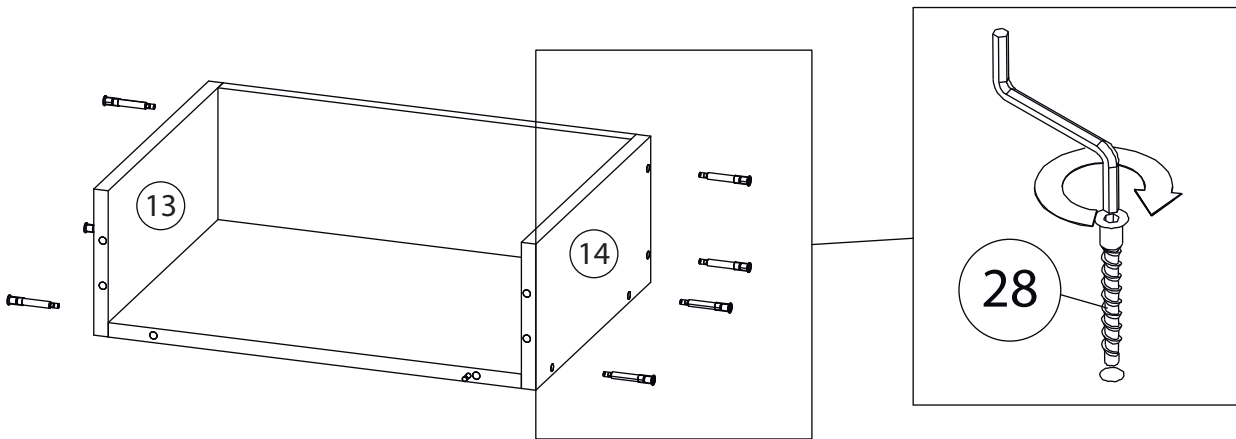
Фурнитура

 <p>27</p>	 <p>28</p>	 <p>29</p>	 <p>30</p>	 <p>31</p>
<p><u>Заглушка</u> Ø13</p>	<p><u>Евровинт 7x50</u></p>	<p><u>Шкант бук</u></p>	<p><u>Шток эксцентрика</u></p>	<p><u>Эксцентрик</u></p>
 <p>32</p>	 <p>33</p>	 <p>34</p>	 <p>35</p>	
<p><u>Саморез 3,5x16</u></p>	<p><u>Шариковые направляющие</u></p>	<p><u>Ручка</u></p>	<p><u>Гвоздь 1,6x25</u></p>	
 <p>36</p>	 <p>37</p>	 <p>38</p>		
<p><u>Петля</u></p>	<p><u>Стяжка VB35</u></p>	<p><u>Винт для стяжки</u> <u>VB35</u></p>		

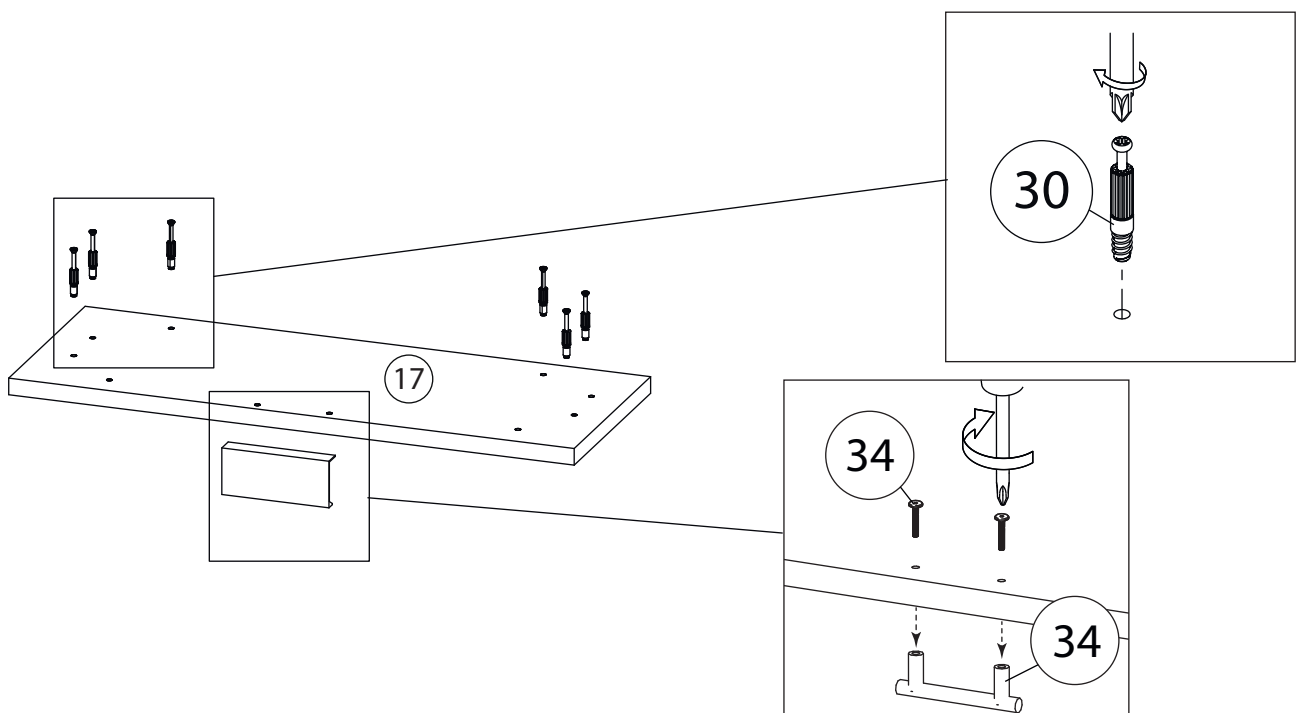
1



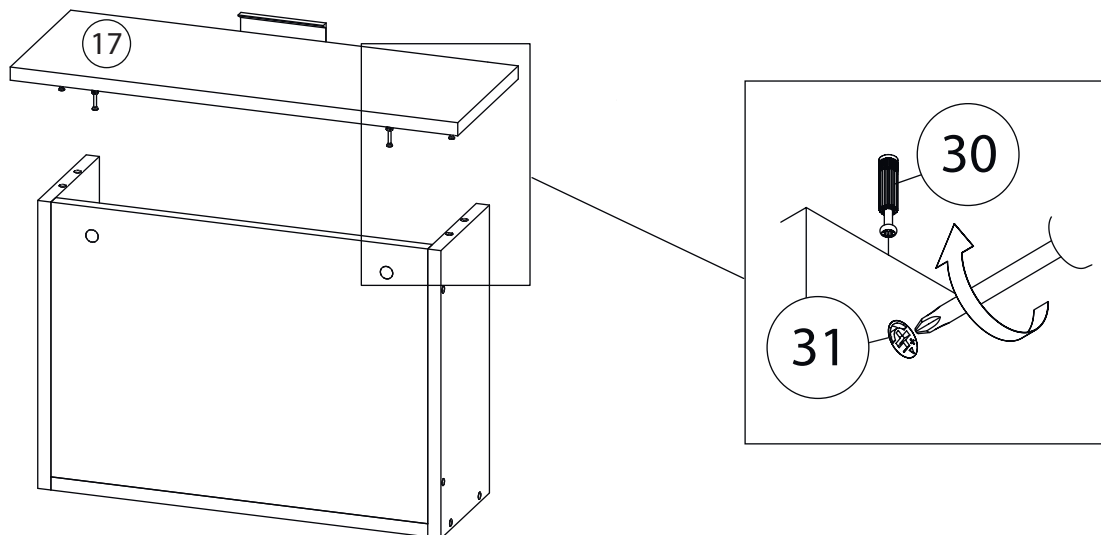
2



3



4



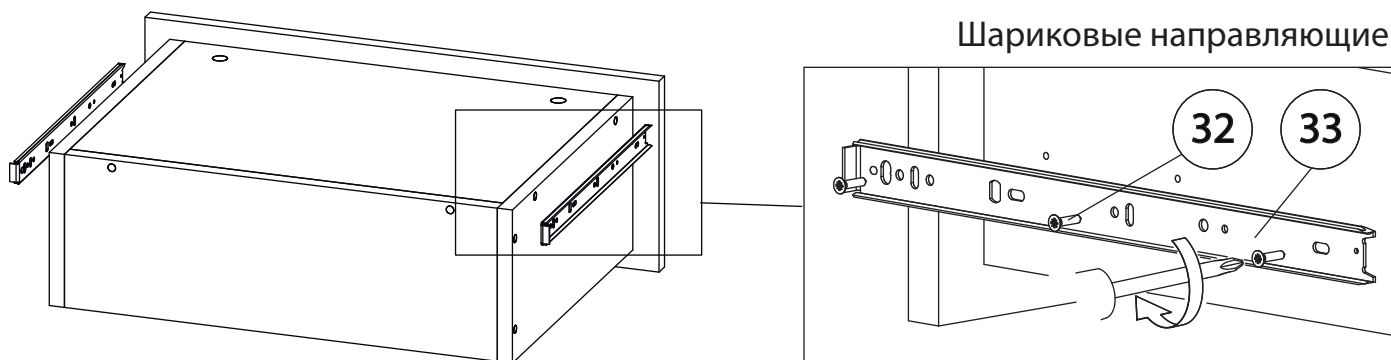
Внимание! Во избежание заклинивания механизма не устанавливайте заглушки винтов и эксцентриков над направляющими!

Схема установки шариковых направляющих.

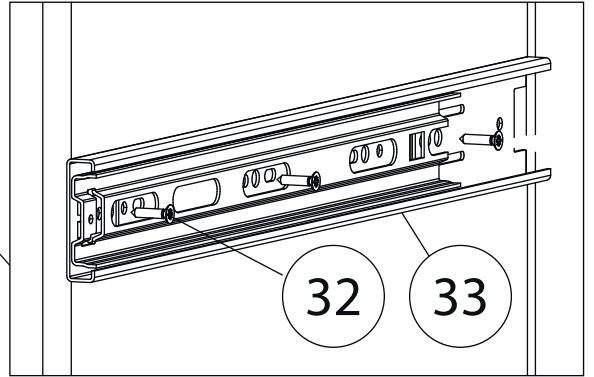
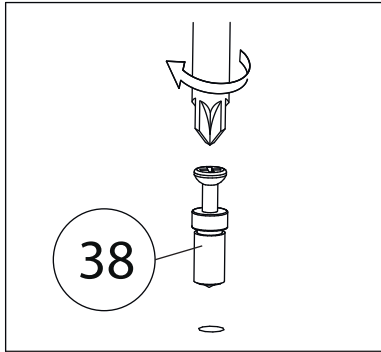
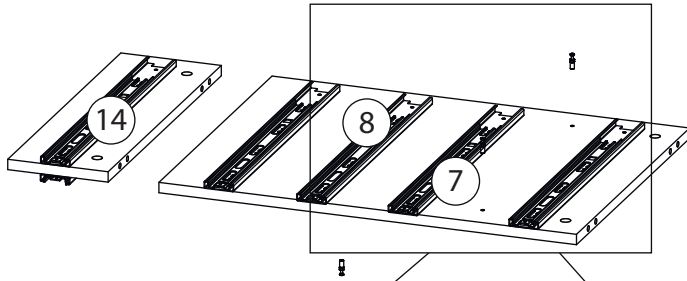
Для установки шариковых направляющих в изделие необходимо разъединить их на две части. Широкая часть устанавливается на боковую стенку каркаса, а узкая на боковую стенку выдвижного ящика. Разъединение производится путем нажатия на пластиковый рычажок при выдвижении узкой части направляющей (смотри рисунок). Если направляющие крепятся на одной боковине с двух сторон, то саморезы необходимо крепить в разные отверстия направляющей. Для регулировки выкатных ящиков по высоте необходимо крепить узкую часть направляющей через ее овальные отверстия.

5

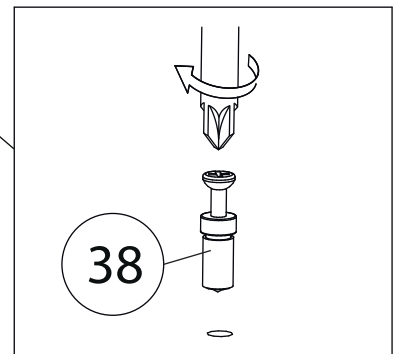
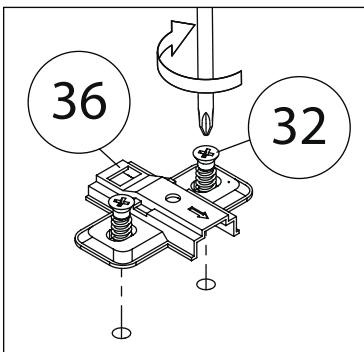
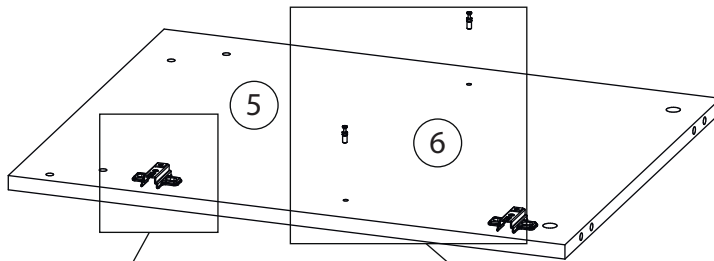
Шариковые направляющие



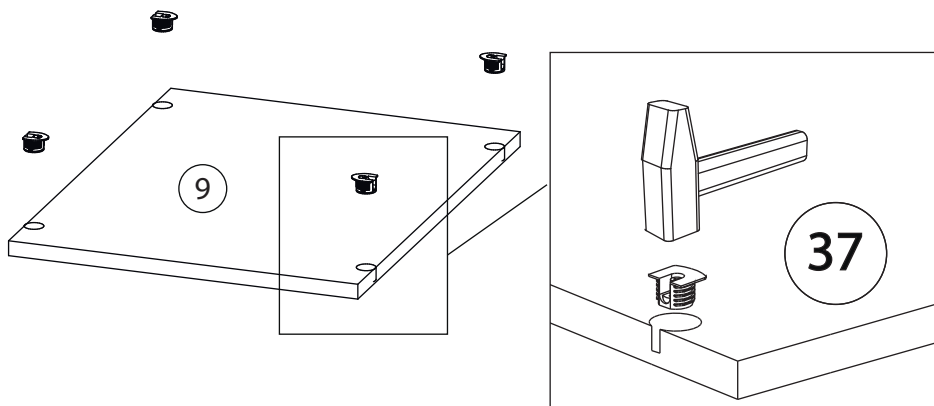
6



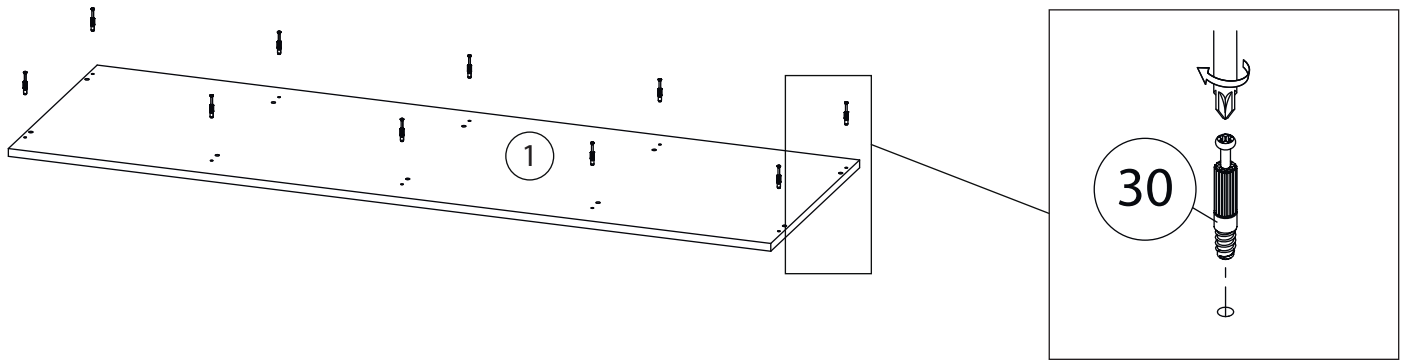
7



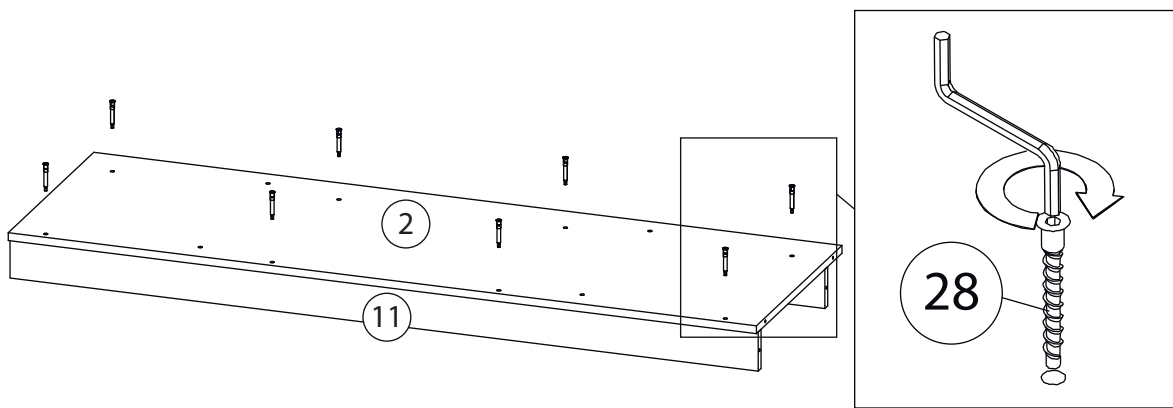
8



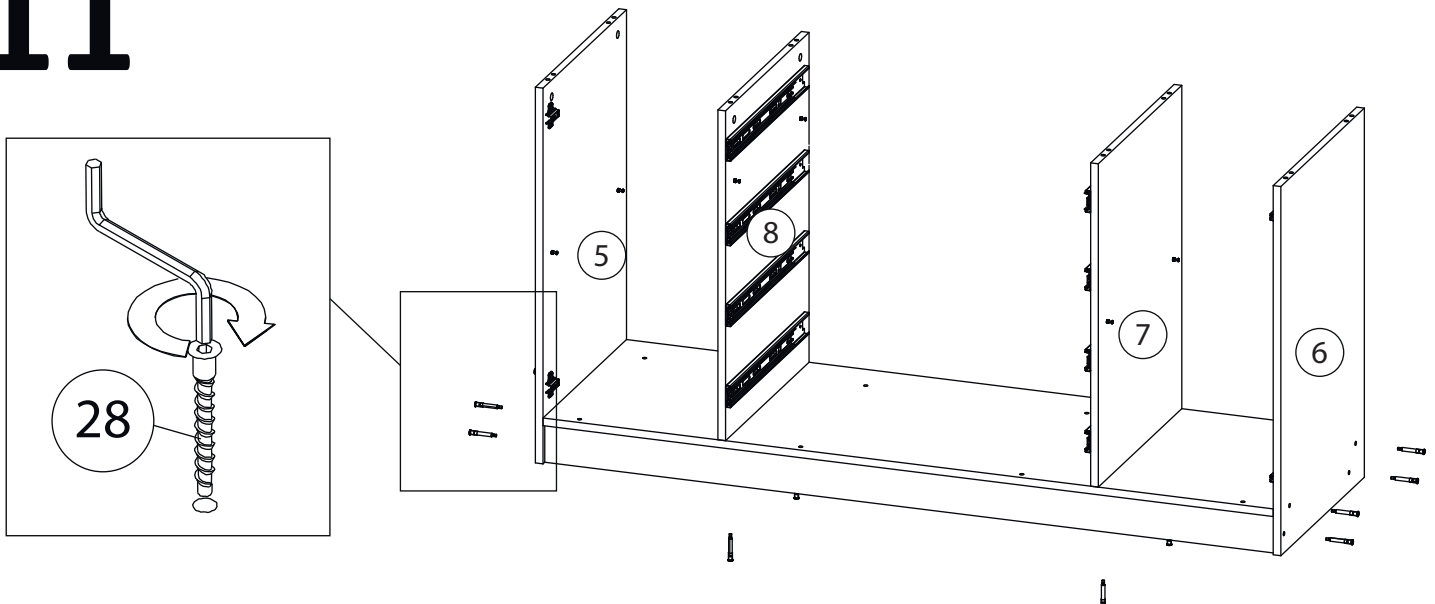
9



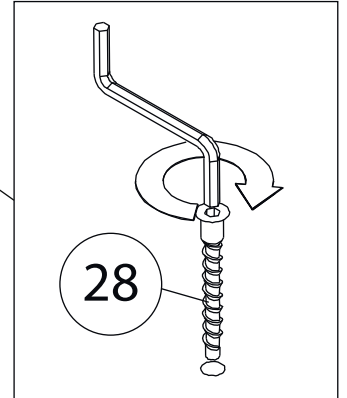
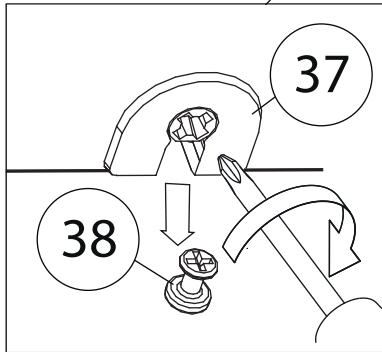
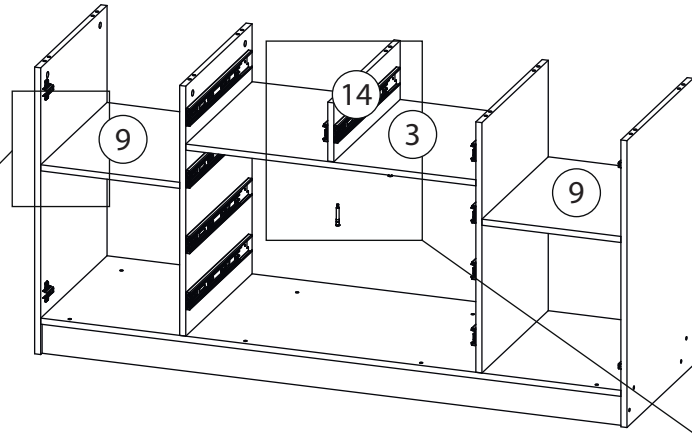
10



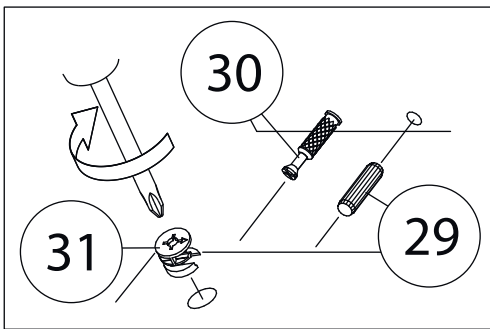
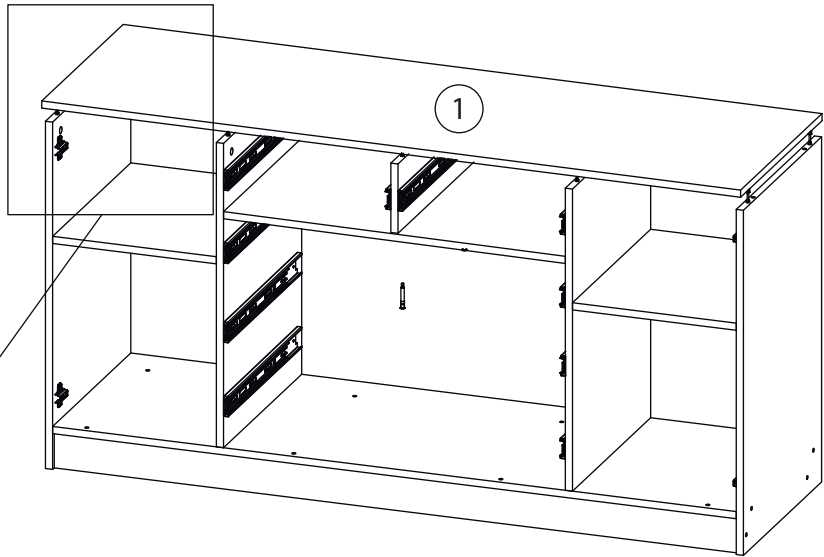
11



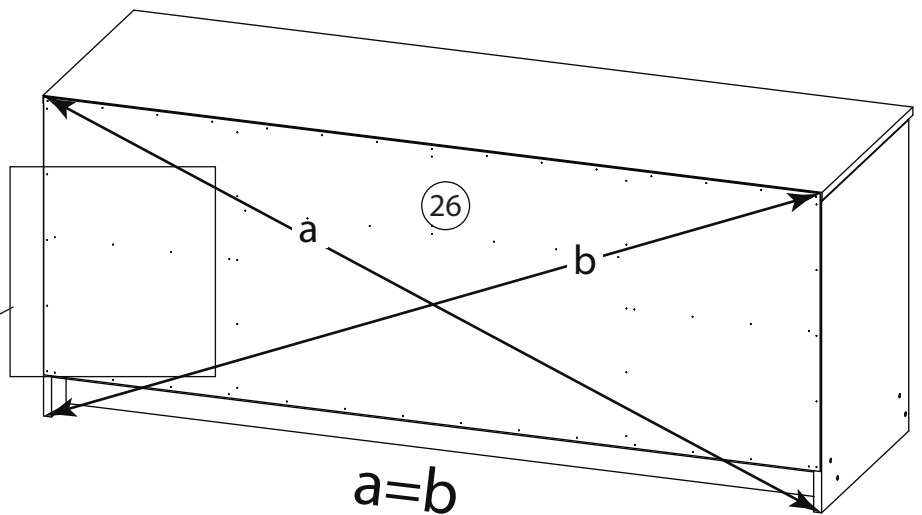
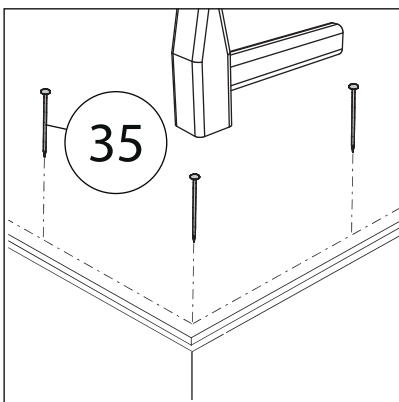
12



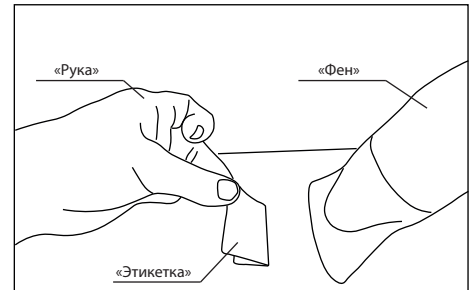
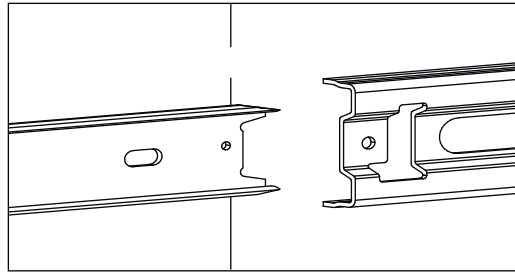
13



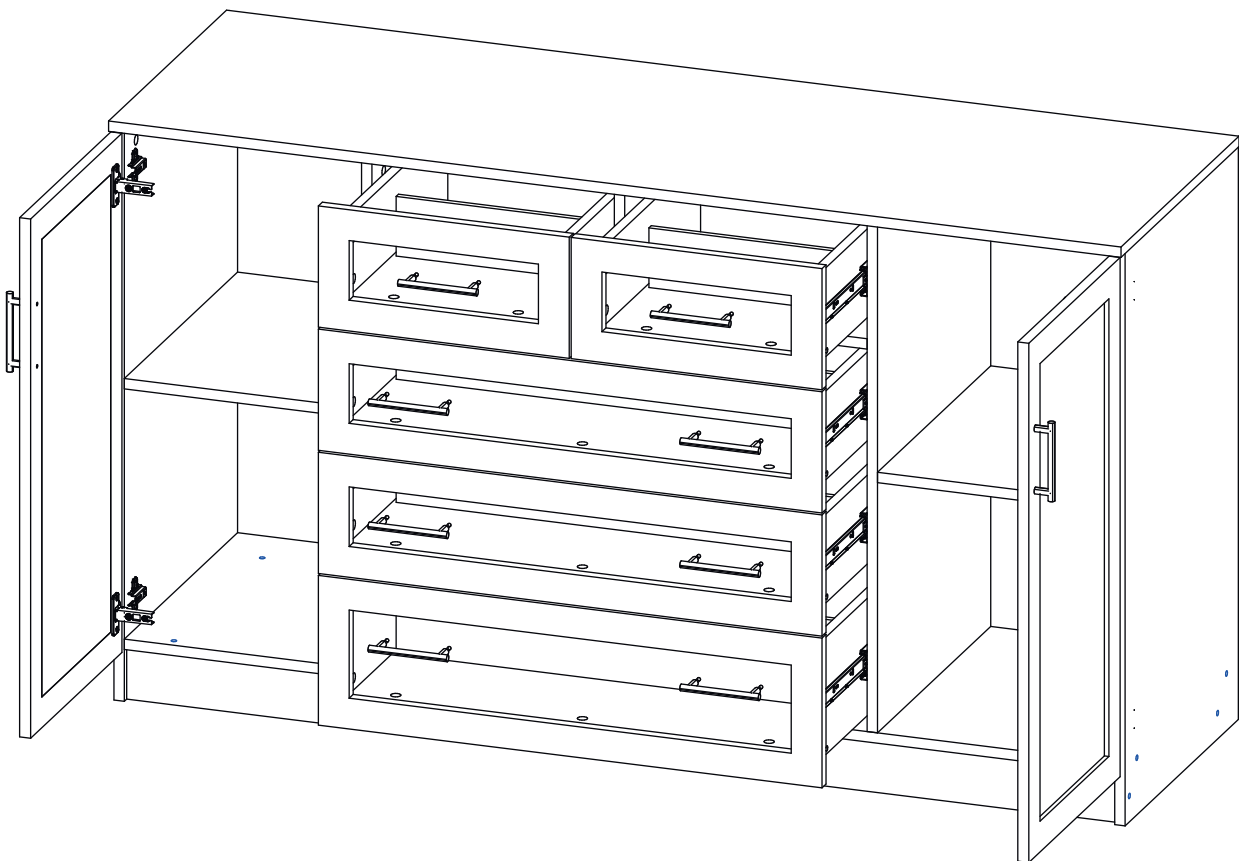
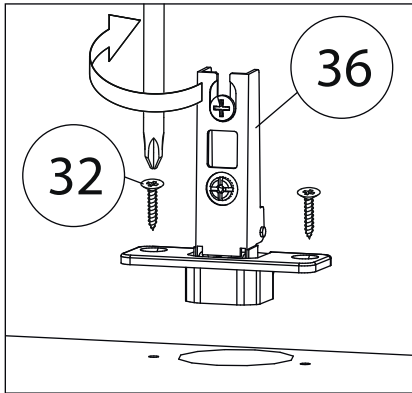
14



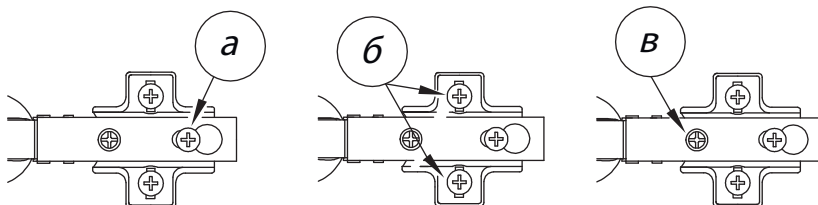
15



Удалить с детали этикетки со штрихкодом при помощи фена.



Заклеить технические отверстия заглушками.



Регулировка петель

а - регулировка расстояния между дверью и корпусом
б - регулировка положения двери по-вертикали
в - регулировка положения двери по-горизонтали