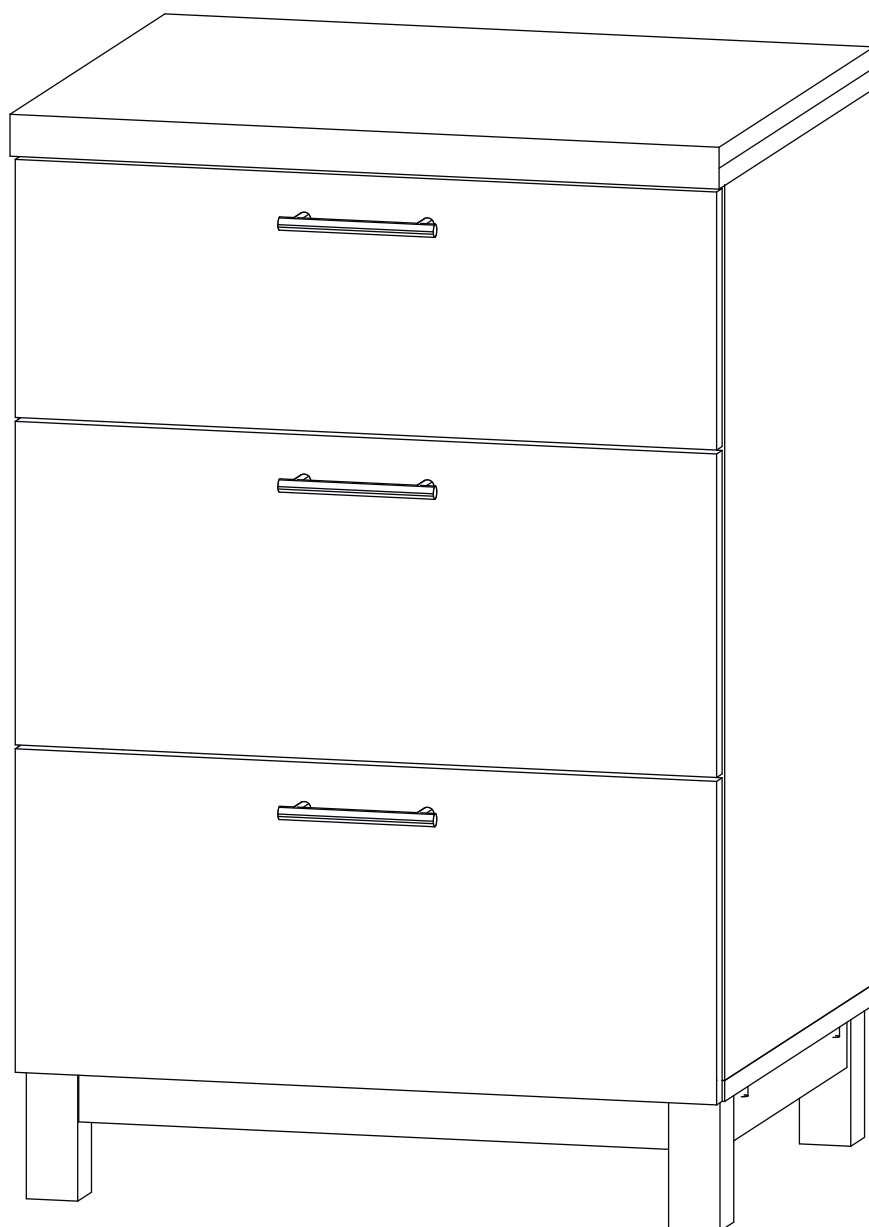


Инструкция по сборке

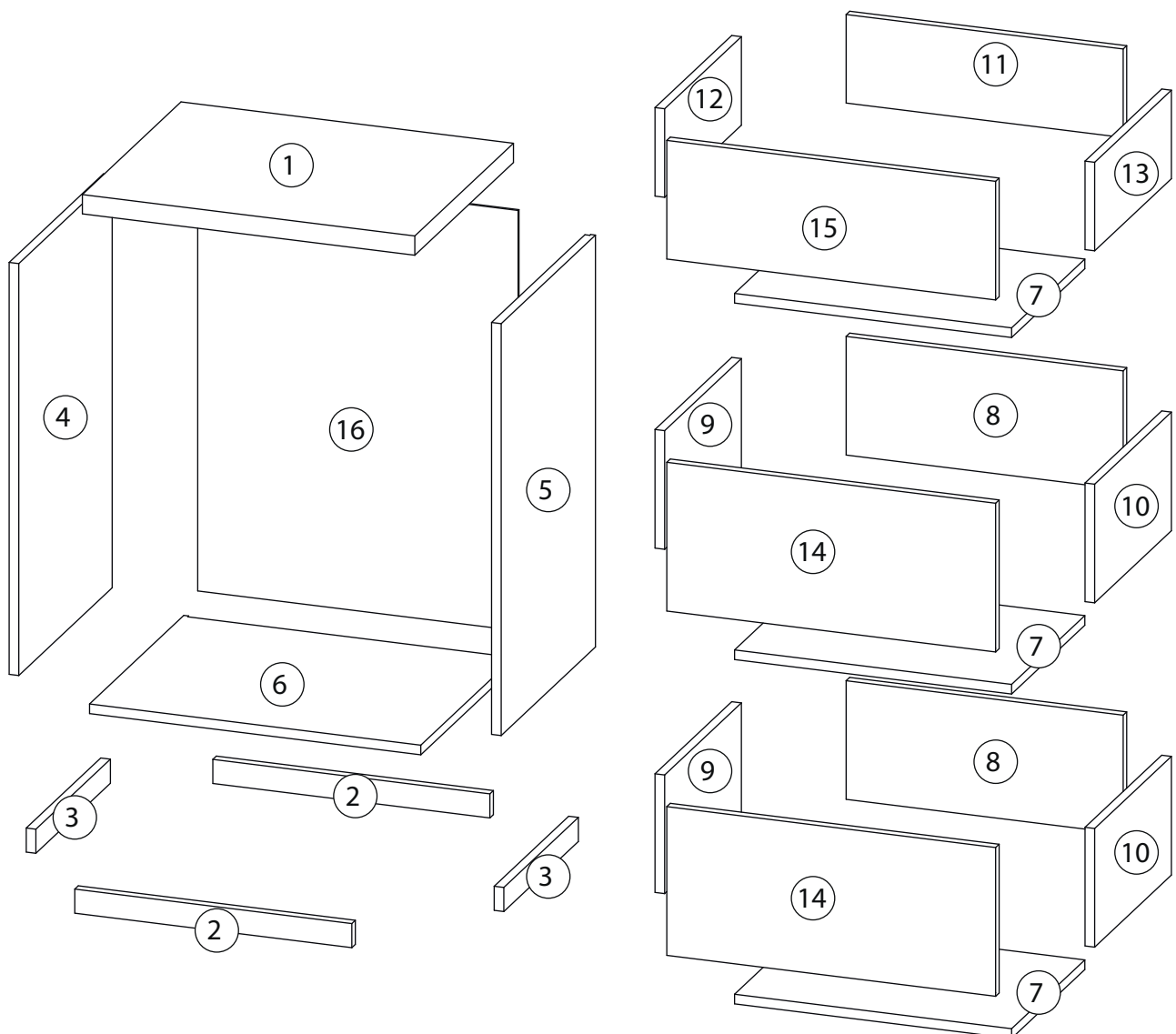
Техас

Комод №1

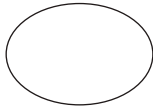
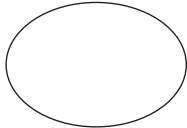
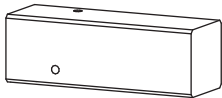
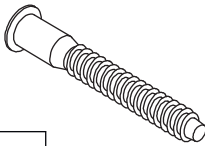
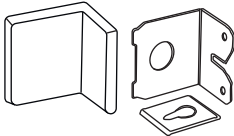

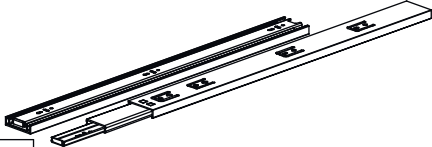
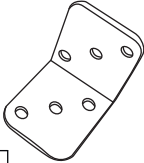
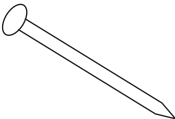
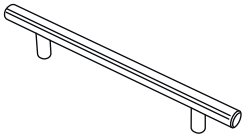
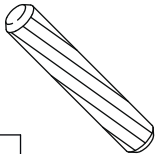
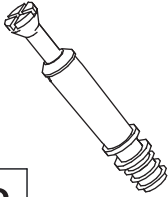
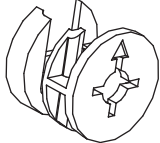


# Детали

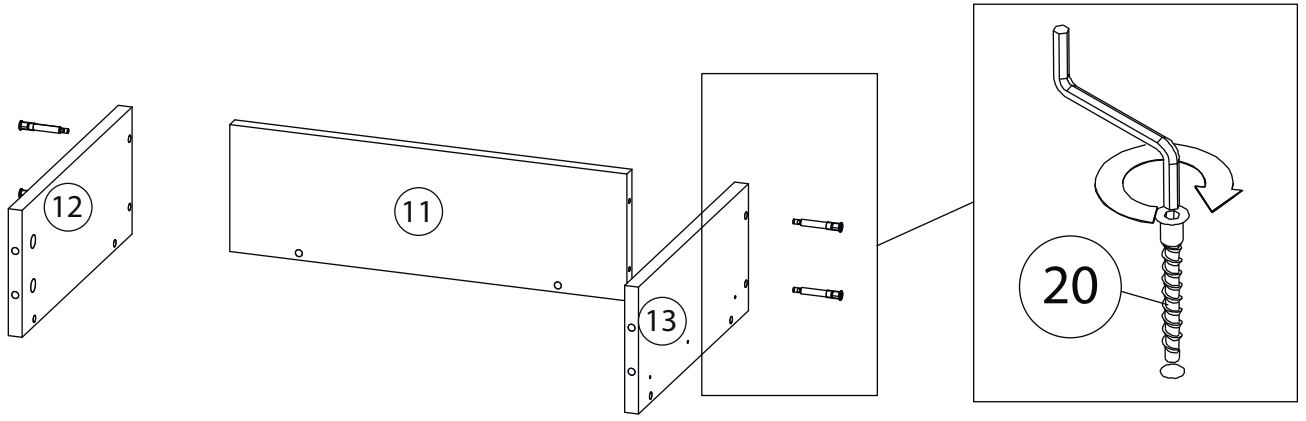
Поз.	Наименование	Кол-во	Длина	Ширина
1	Столешница	1	552	450
2	Планка	2	460	40
3	Планка	2	340	40
4	Бок левый	1	684	430
5	Бок правый	1	684	430
6	Дно	1	550	430
7	Дно ящика	3	460	334
8	Задн. пан. ящика	2	460	197
9	Бок. ящ. левая	2	350	197
10	Бок. ящ. правая	2	350	197
11	Задн. пан. ящика	1	460	147
12	Бок. ящ. левая	1	350	147
13	Бок. ящ. правая	1	350	147
14	Фасад ящика	2	546	247
15	Фасад ящика	1	546	197
16	Задняя стенка	1	698	532



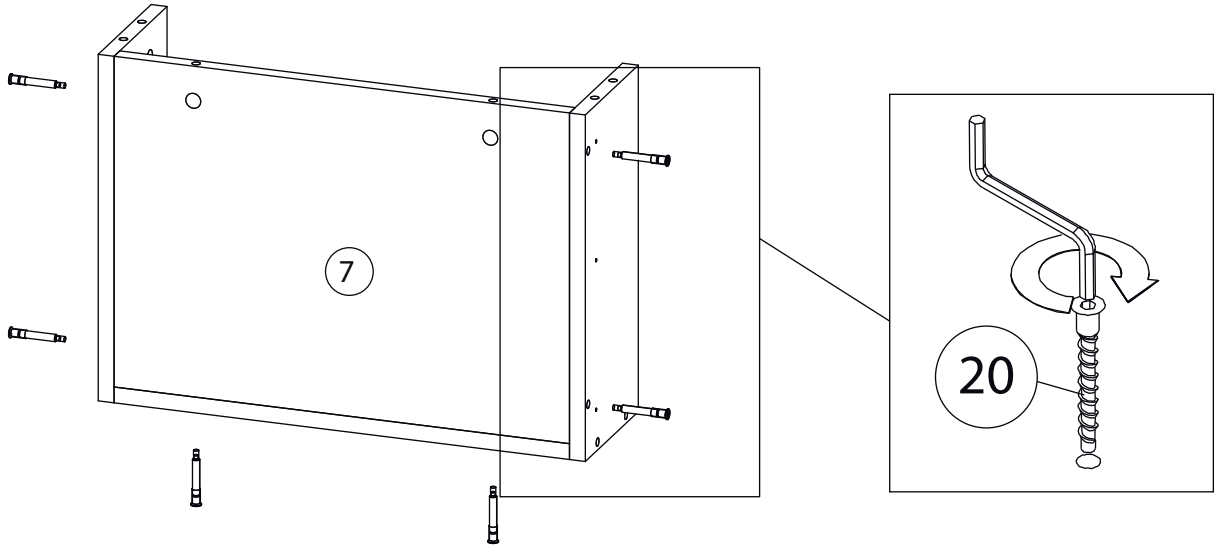
# Фурнитура

 <b>17</b>	 <b>18</b>	 <b>19</b>	 <b>20</b>	 <b>21</b>
<u>Заглушка</u> $\varnothing 13$	<u>Заглушка</u> $\varnothing 17-20$	<u>Опора</u>	<u>Евровинт 7x50</u>	<u>Крепежный уголок</u>
 <b>22</b>	 <b>23</b>	 <b>24</b>	 <b>25</b>	
<u>Саморез 3,5x16</u>	<u>Шариковые направляющие</u>	<u>Уголок</u>	<u>Гвоздь 1,6x25</u>	
 <b>26</b>	 <b>27</b>	 <b>28</b>	 <b>29</b>	
<u>Ручка</u>	<u>Шканти бук</u>	<u>Шток эксцентрика</u>	<u>Эксцентрик</u>	

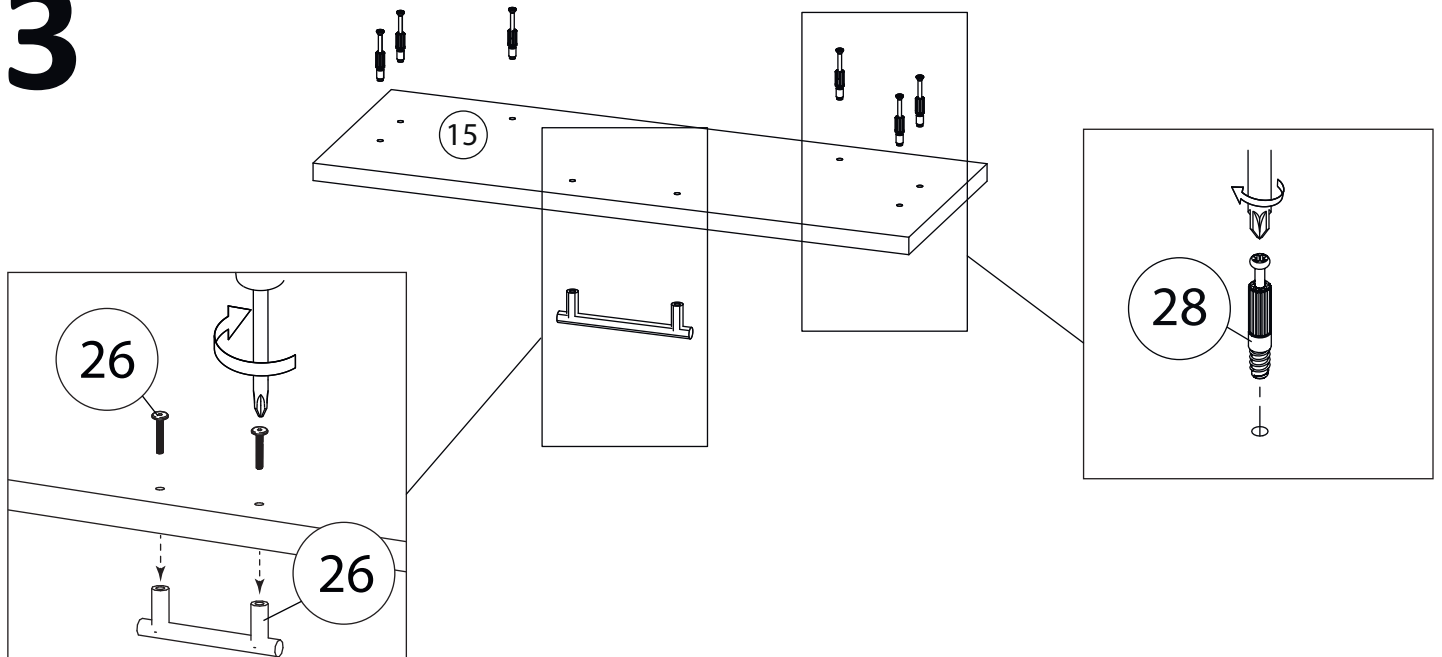
# 1



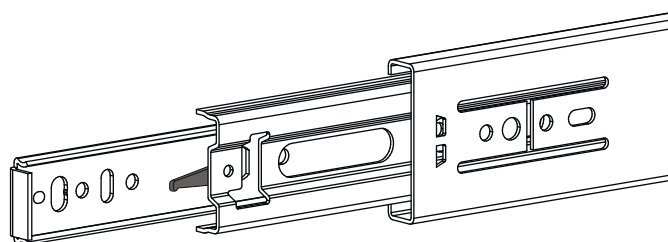
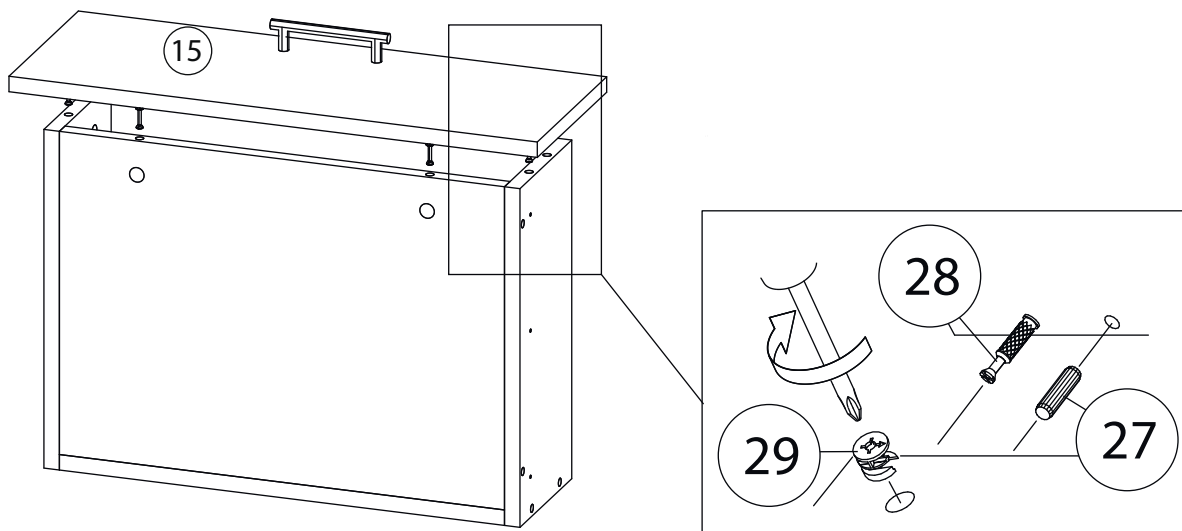
# 2



# 3



# 4

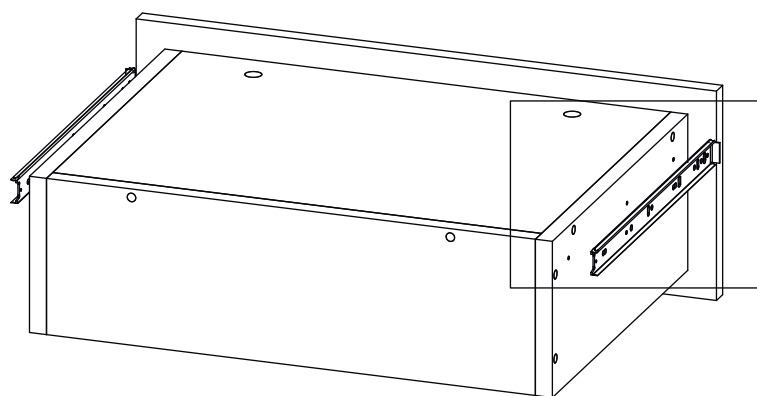


Внимание! Во избежание заклинивания механизма не устанавливайте заглушки винтов и эксцентров над направляющими!

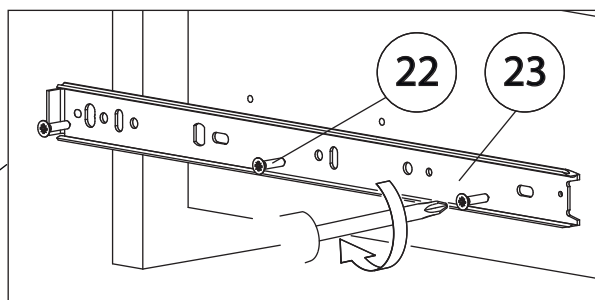
### Схема установки шариковых направляющих.

Для установки шариковых направляющих в изделие необходимо разъединить их на две части. Широкая часть устанавливается на боковую стенку каркаса, а узкая на боковую стенку выдвижного ящика. Разъединение производится путем нажатия на пластиковый рычажок при выдвижении узкой части направляющей (смотри рисунок). Если направляющие крепятся на одной боковине с двух сторон, то саморезы необходимо крепить в разные отверстия направляющей. Для регулировки выкатных ящиков по высоте необходимо крепить узкую часть направляющей через ее овальные отверстия.

# 5

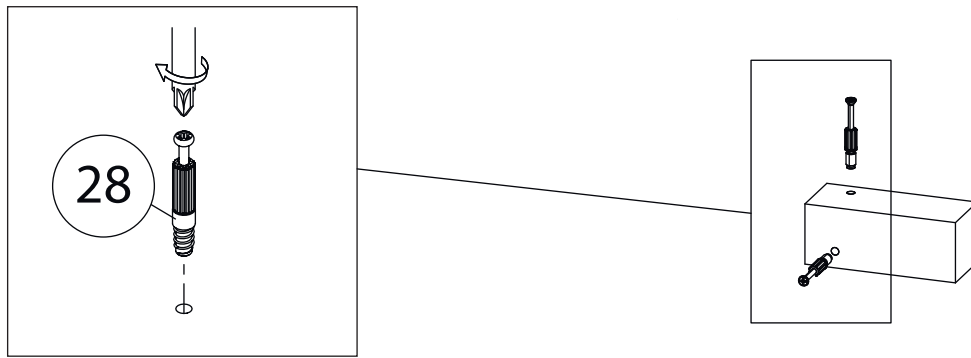


Шариковые направляющие



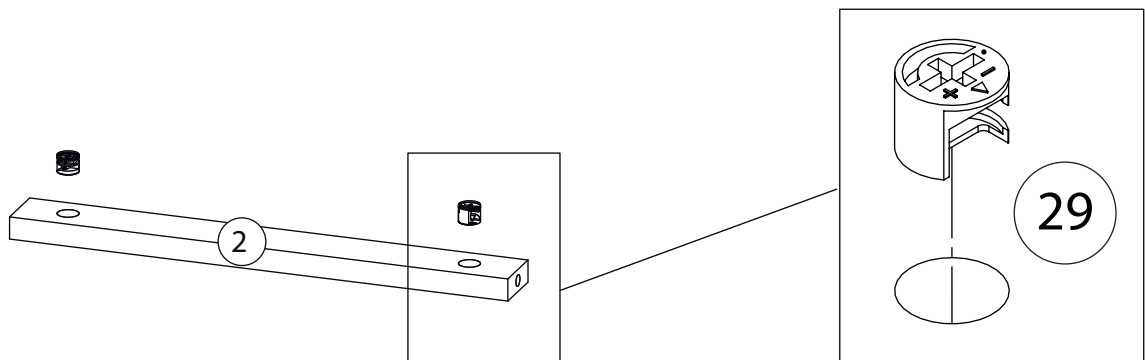
Остальные ящики собираются аналогично.

# 6



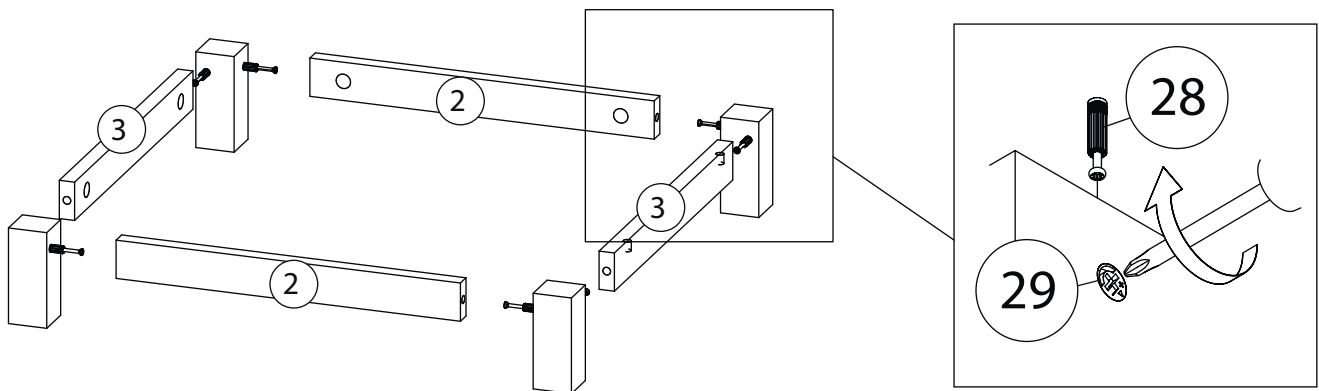
Остальные опоры  
собирается аналогично.

# 7

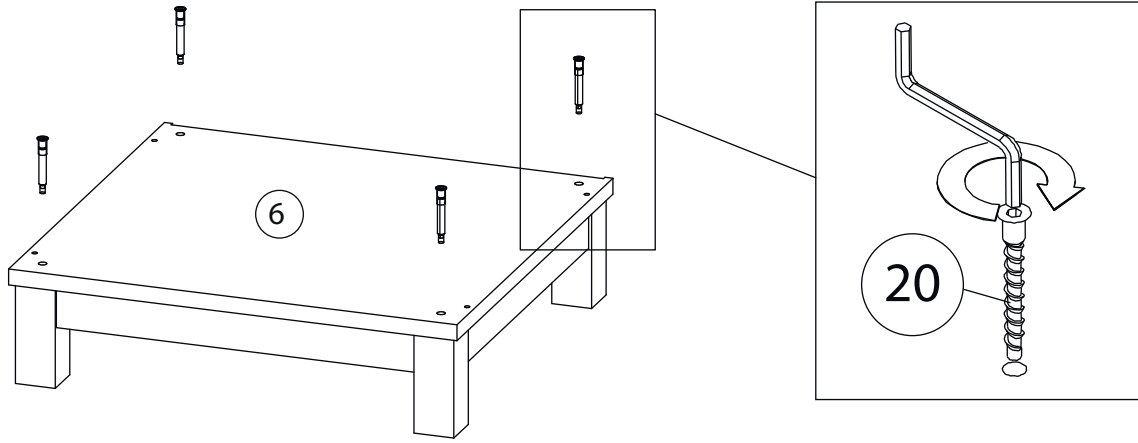


Планка ( 3 )  
собирается аналогично

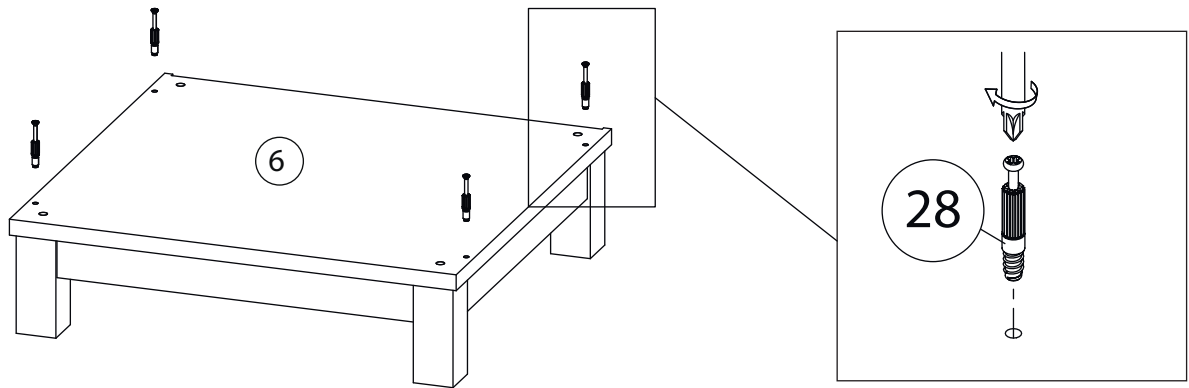
# 8



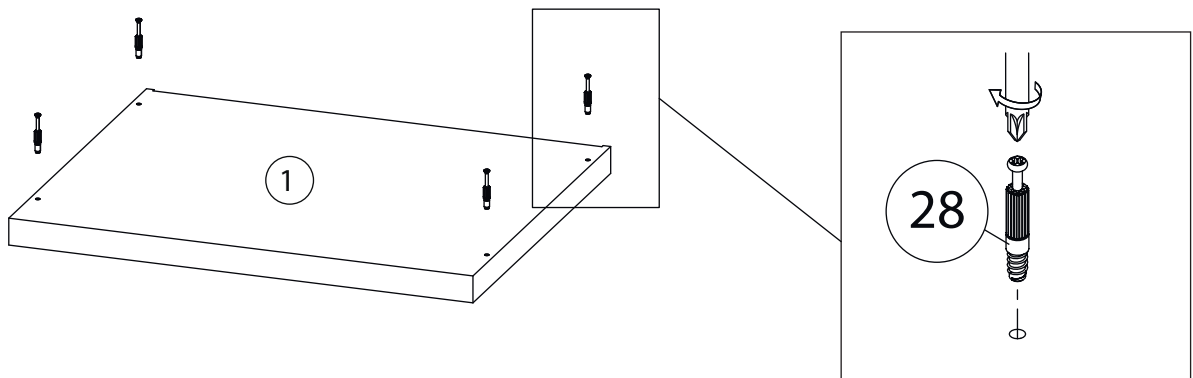
# 9



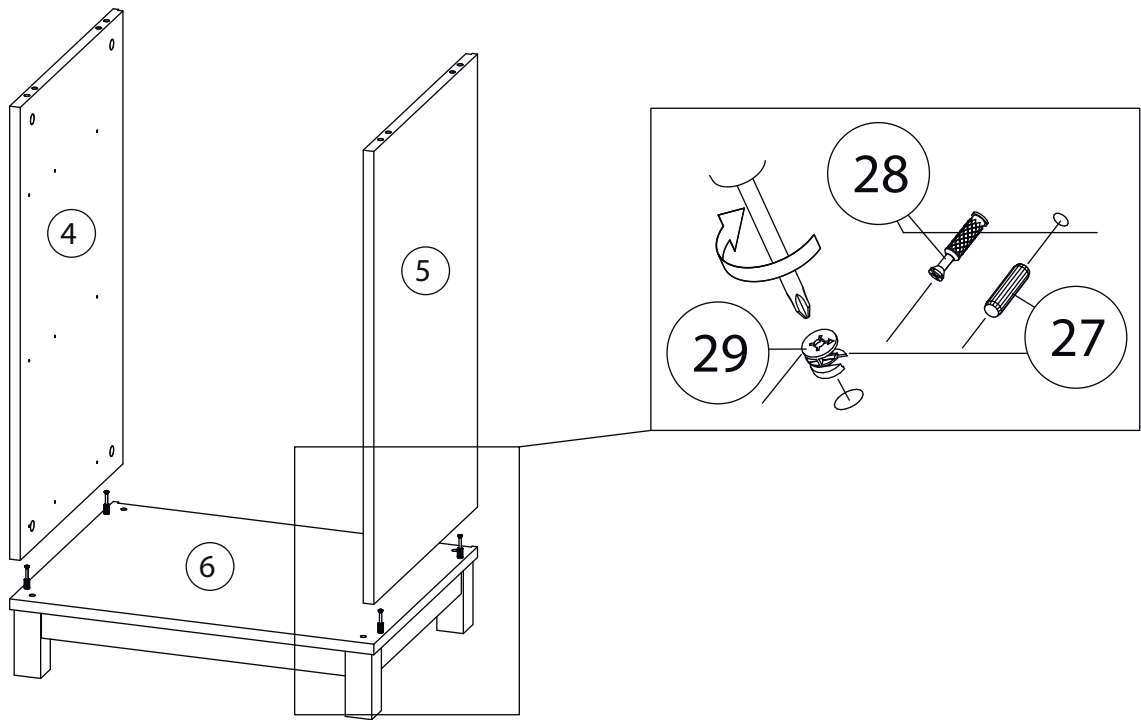
# 10



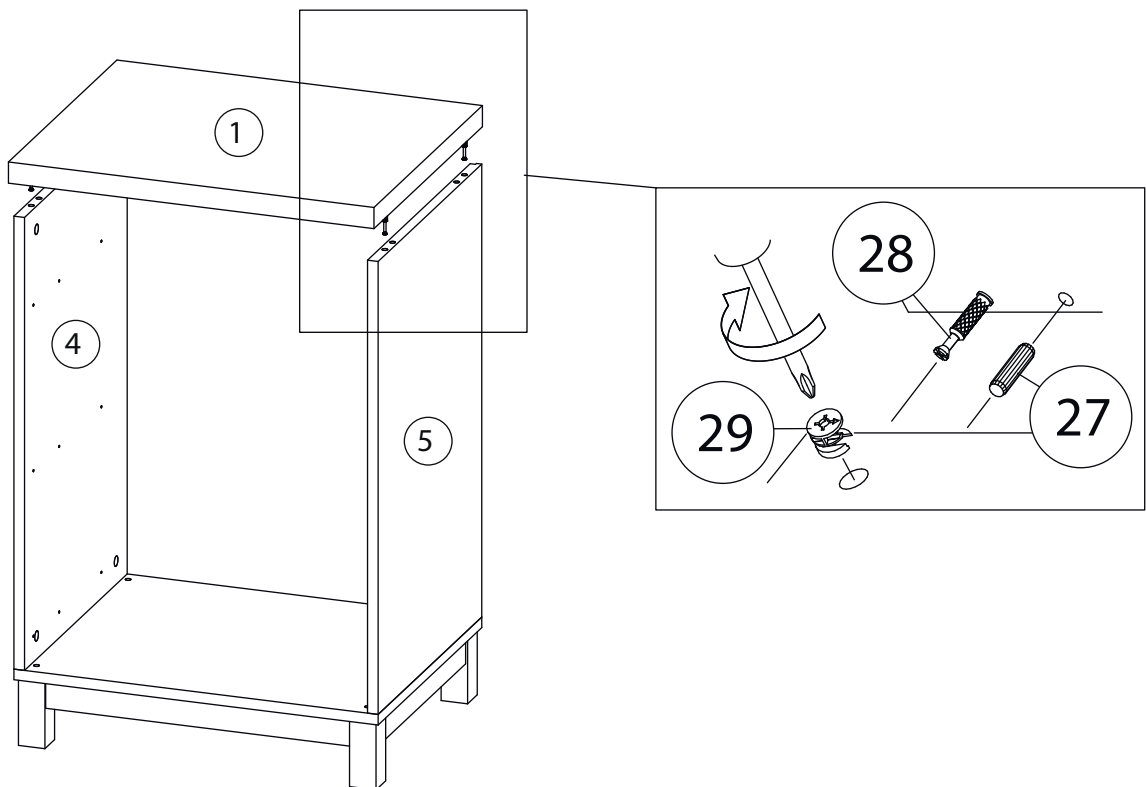
# 11



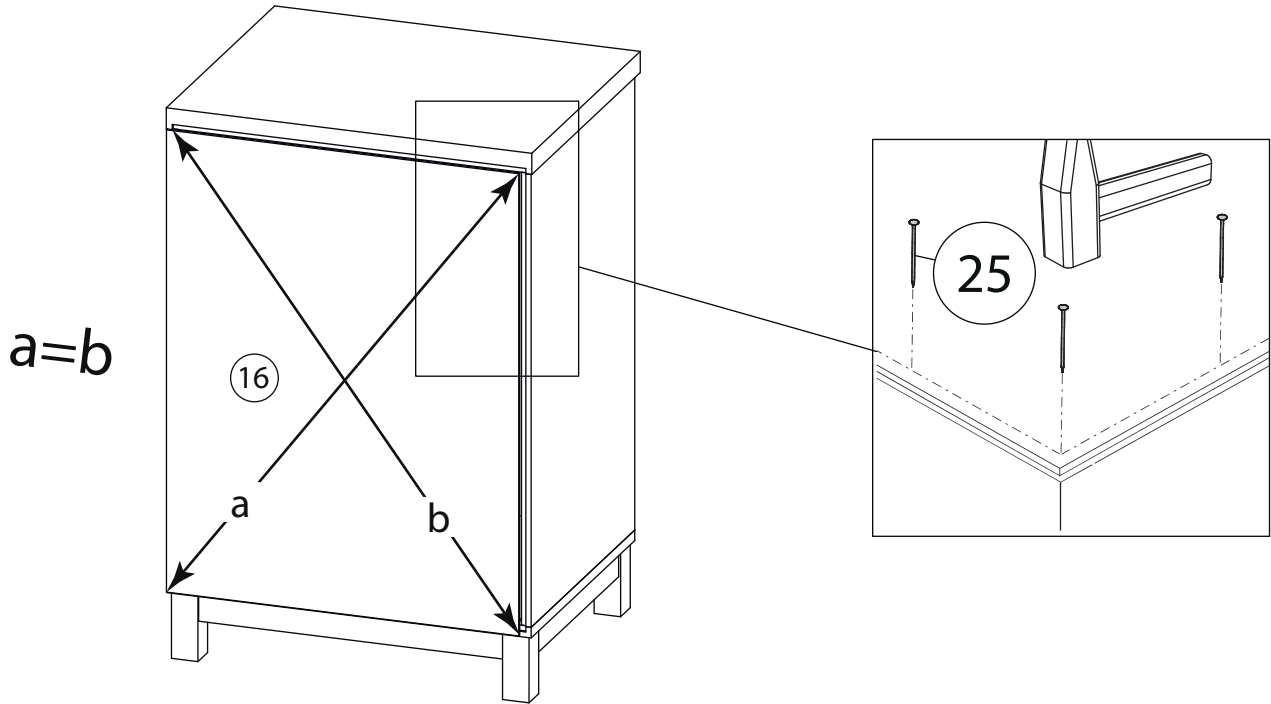
# 12



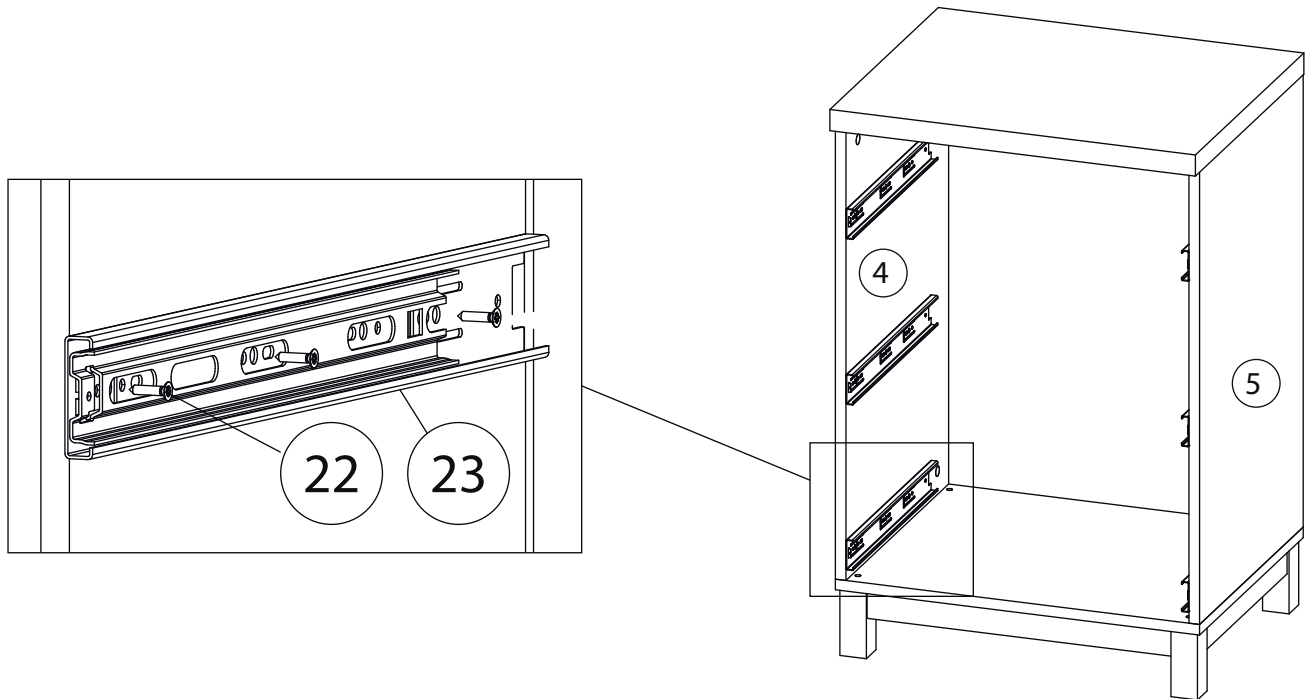
# 13



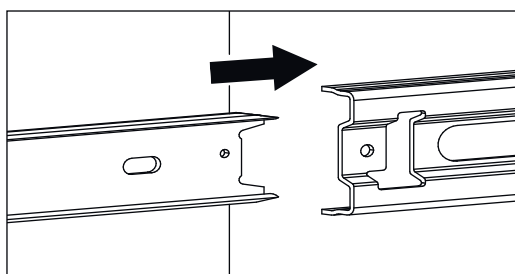
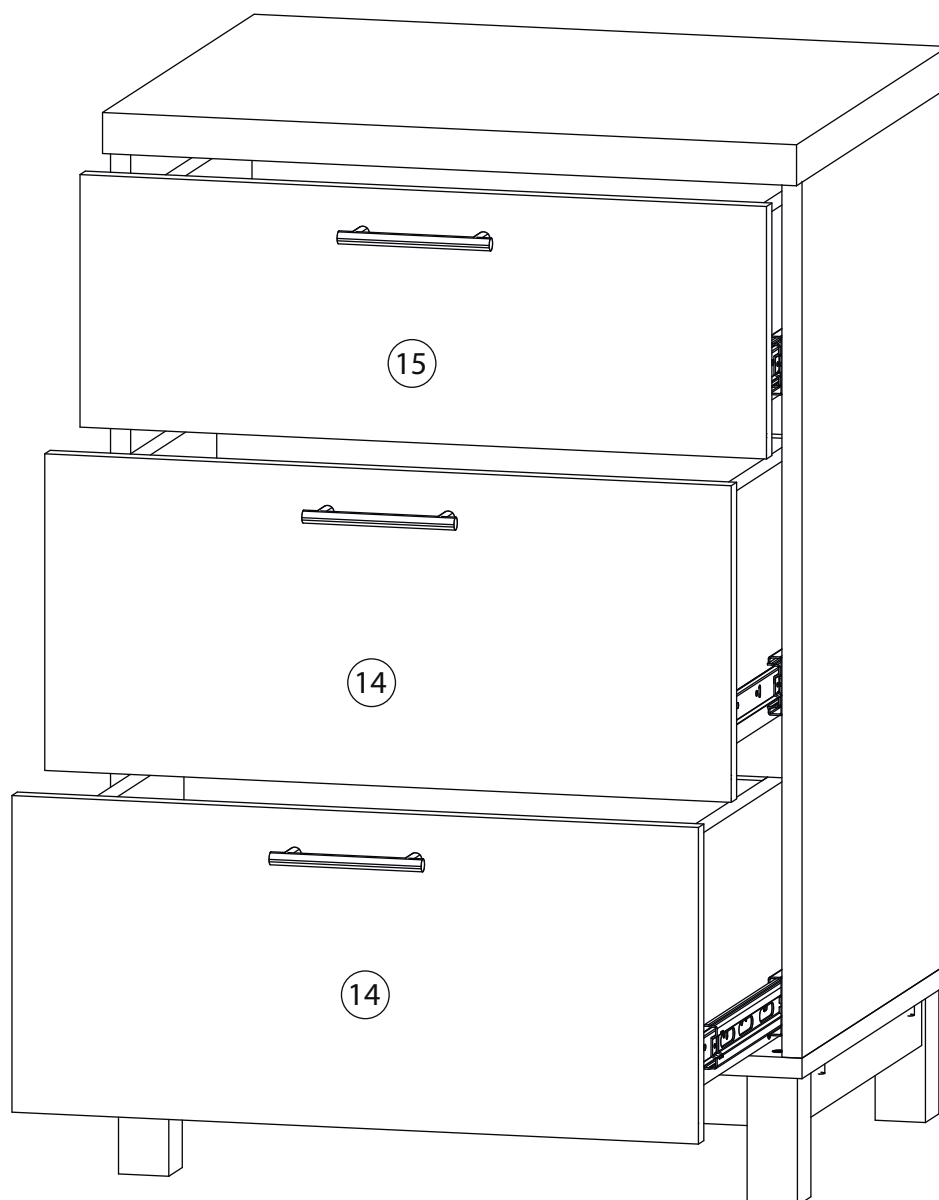
# 14



# 15



# 16



Заклеить технические отверстия заглушками.