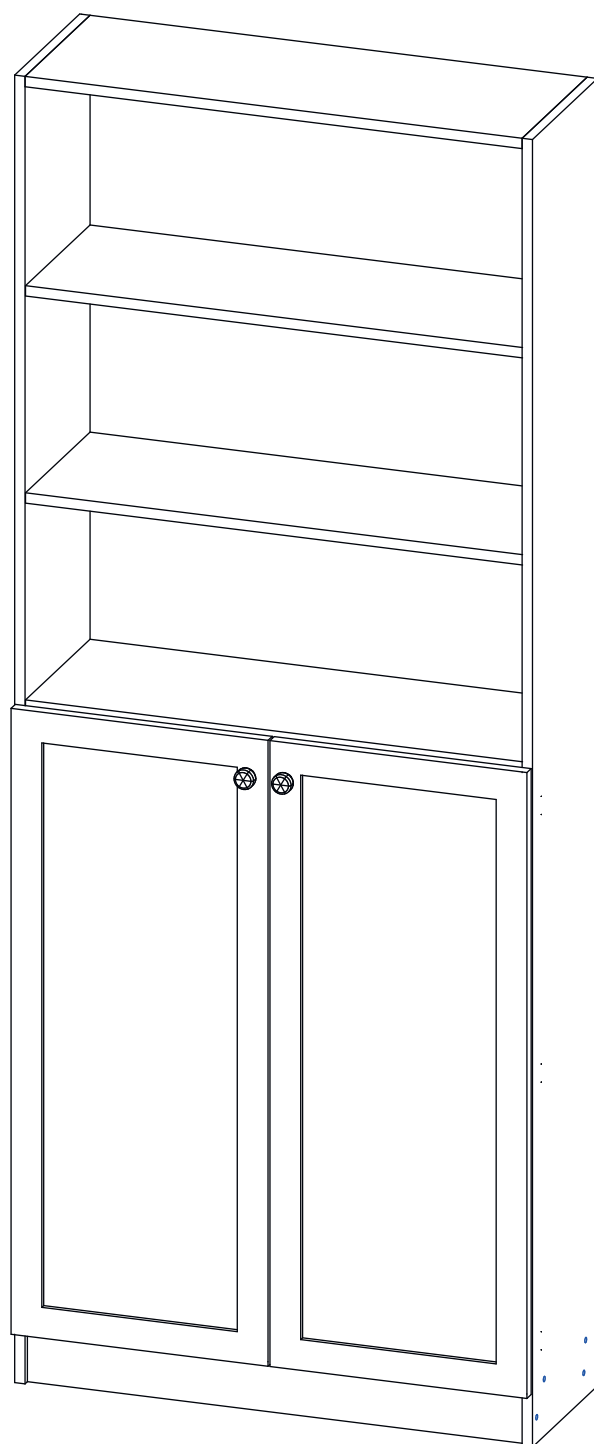


# Инструкция по сборке

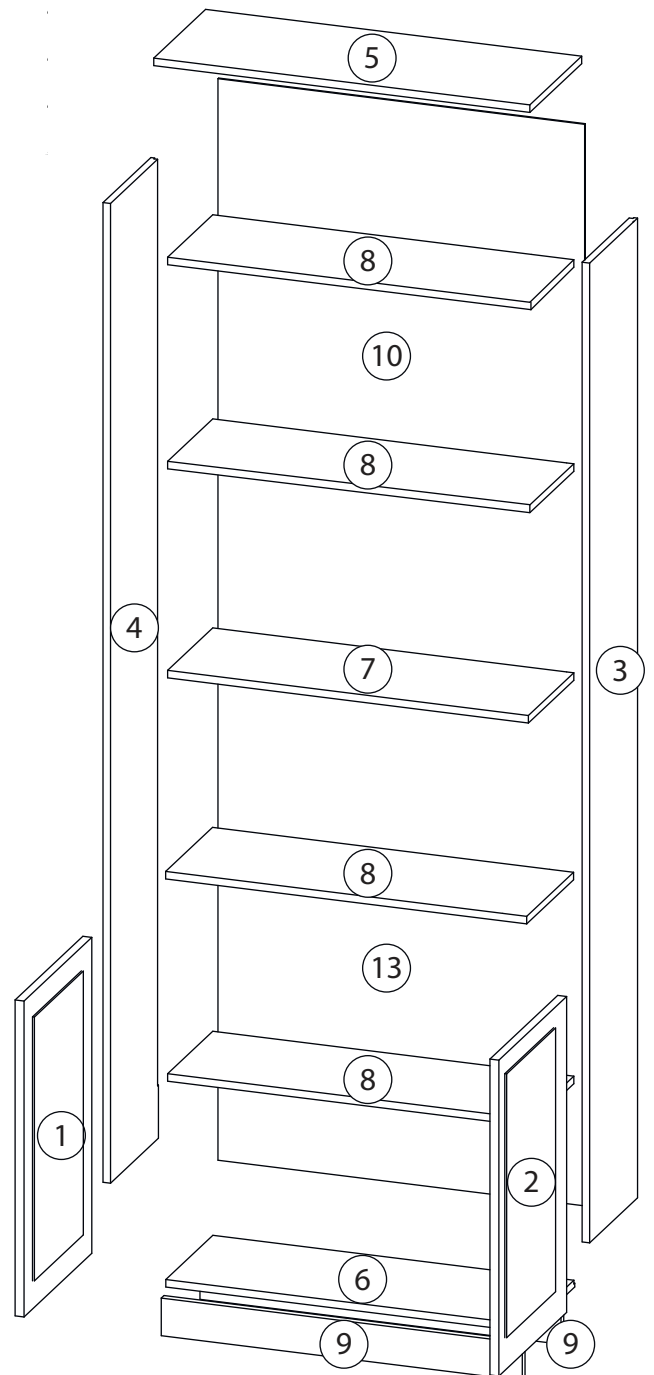
Билли

Библиотека - 23

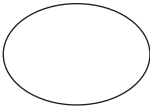
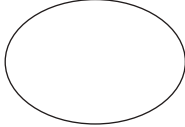

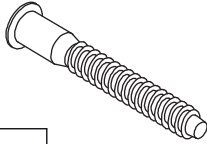
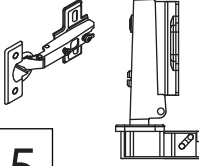


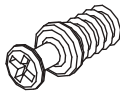
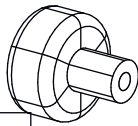
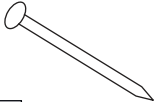


# Детали

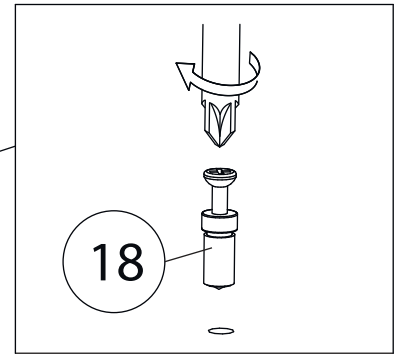
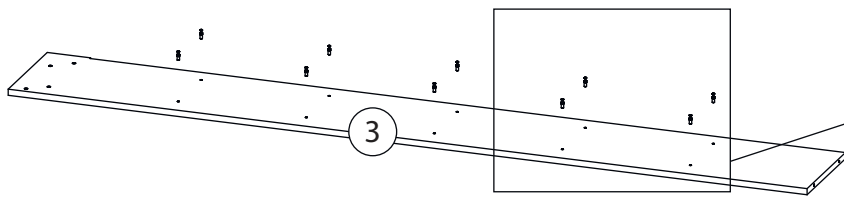
Поз.	Наименование	Кол-во	Длина	Ширина
1	Дверь низ левая	1	672	396
2	Дверь низ правая	1	672	396
3	Бок правый	1	2084	280
4	Бок левый	1	2084	280
5	Крыша	1	800	303
6	Дно	1	768	280
7	Горизонталь	1	768	274
8	Полка	4	768	264
9	Цоколь	2	768	80
10	Задняя стенка	1	2084	780



# Фурнитура

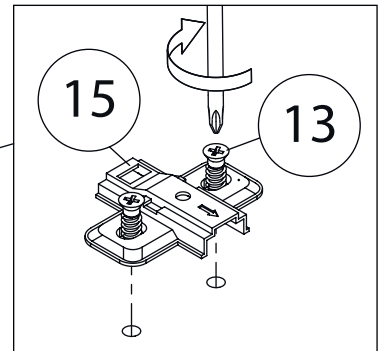
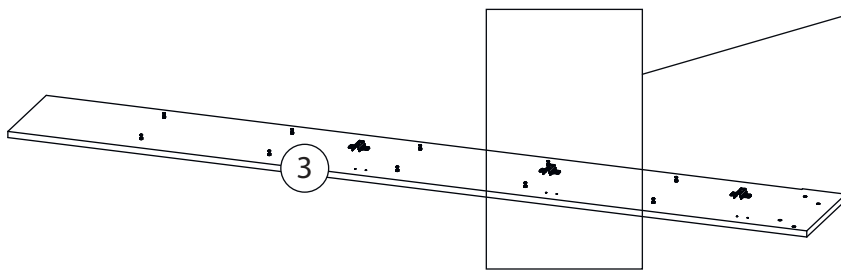
				
11	12	13	14	15
<u>Заглушка</u> <u>Ø13</u>	<u>Заглушка</u> <u>Ø17-20</u>	<u>Евровинт 6,3x13</u>	<u>Евровинт 7x50</u>	<u>Петля накладная</u>
				
16	17	18	19	20
<u>Саморез 3,5x16</u>	<u>Стяжка VB35</u>	<u>Винт для стяжки</u> <u>VB35</u>	<u>Ручка кнопка</u>	<u>Гвоздь 1,6x25</u>

# 1



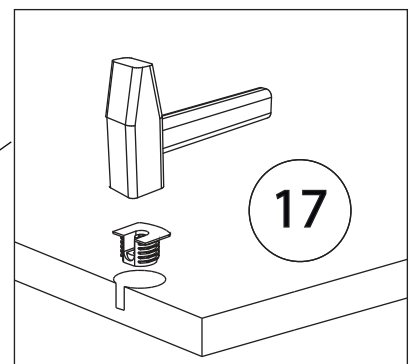
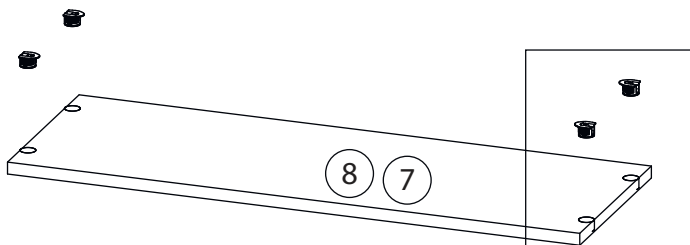
Бок левый (4)  
собирается зеркально

# 2

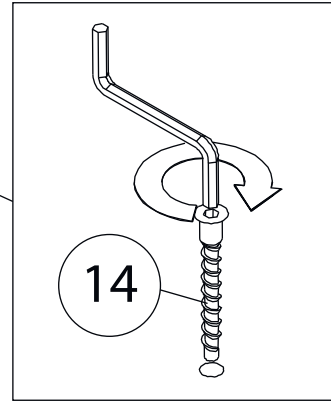
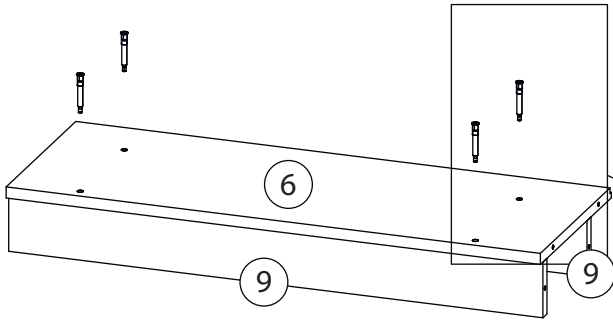


Бок левый (4)  
собирается зеркально

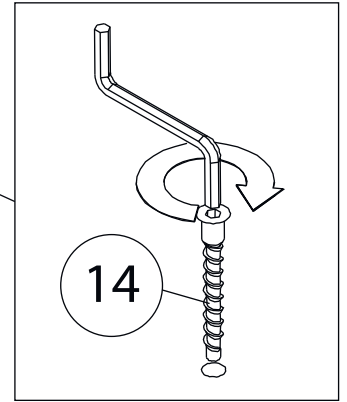
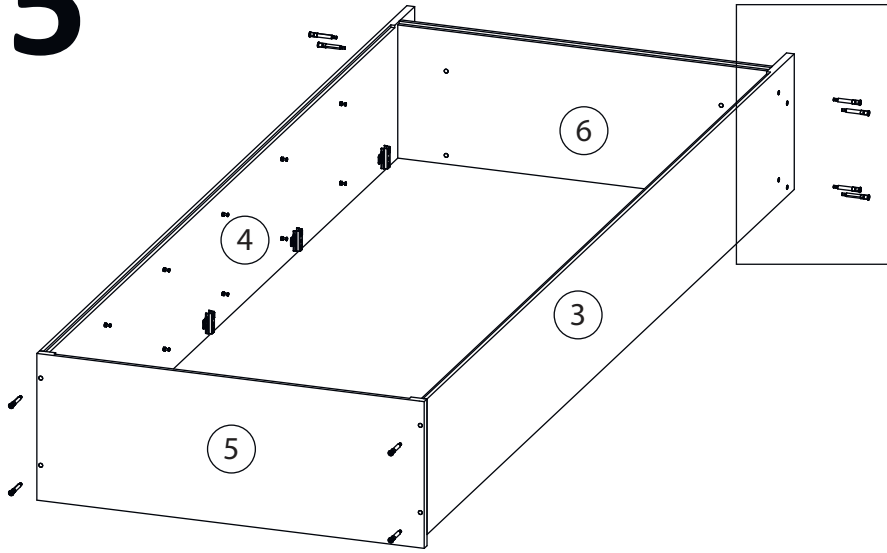
# 3



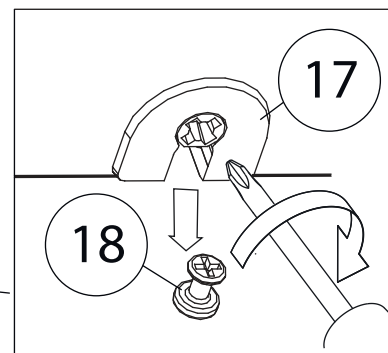
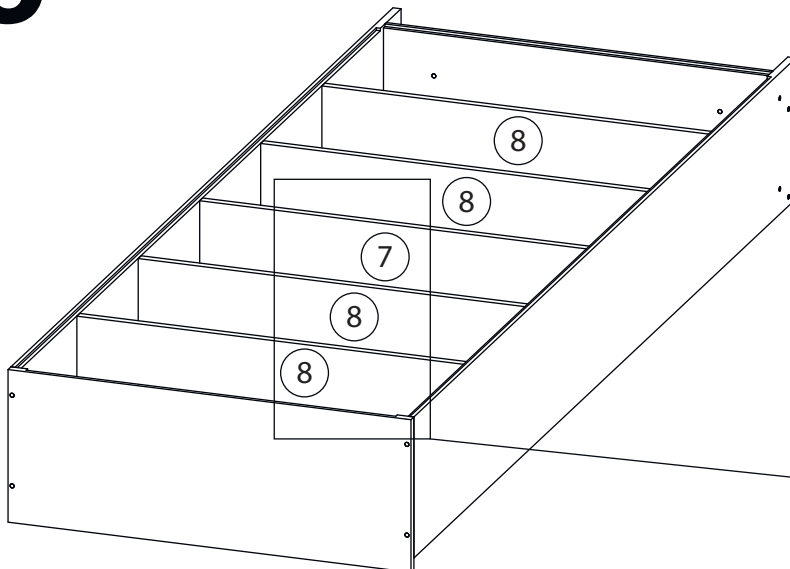
# 4



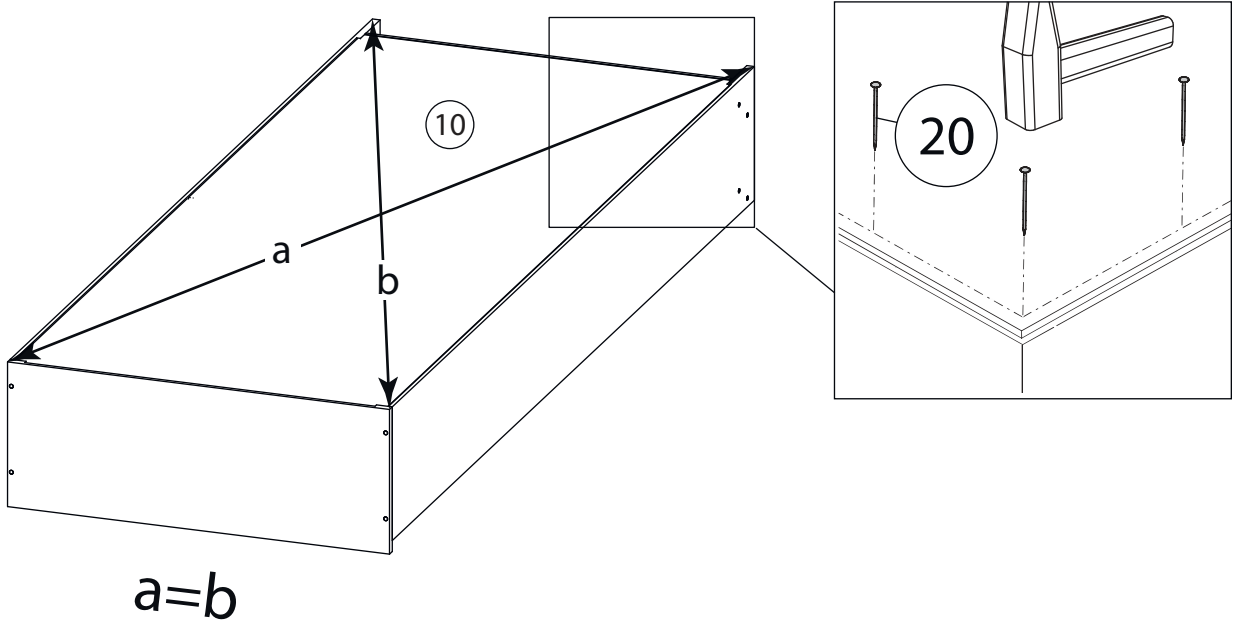
# 5



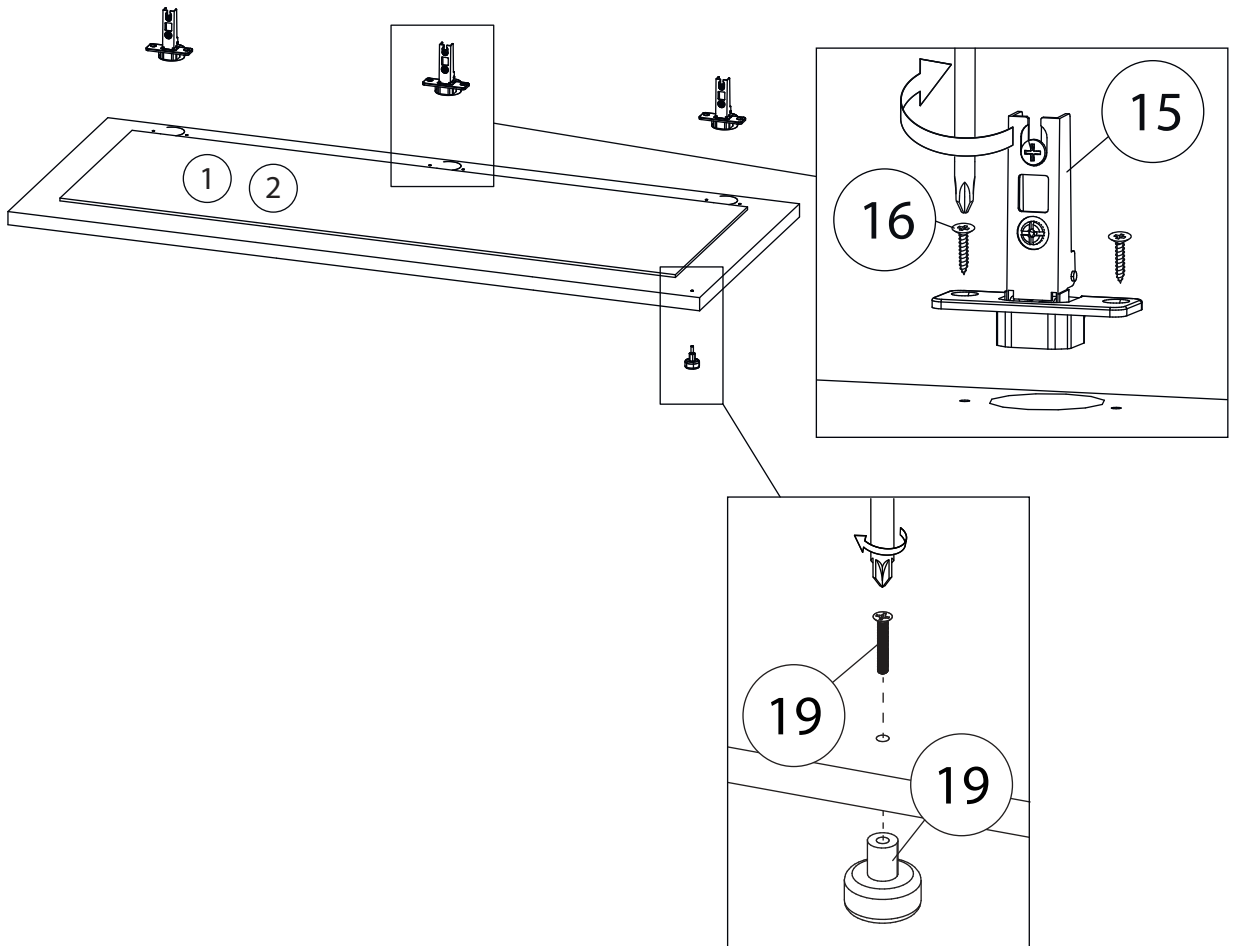
# 6



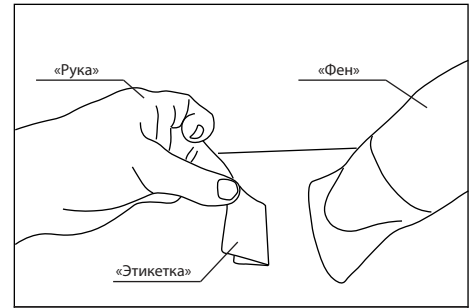
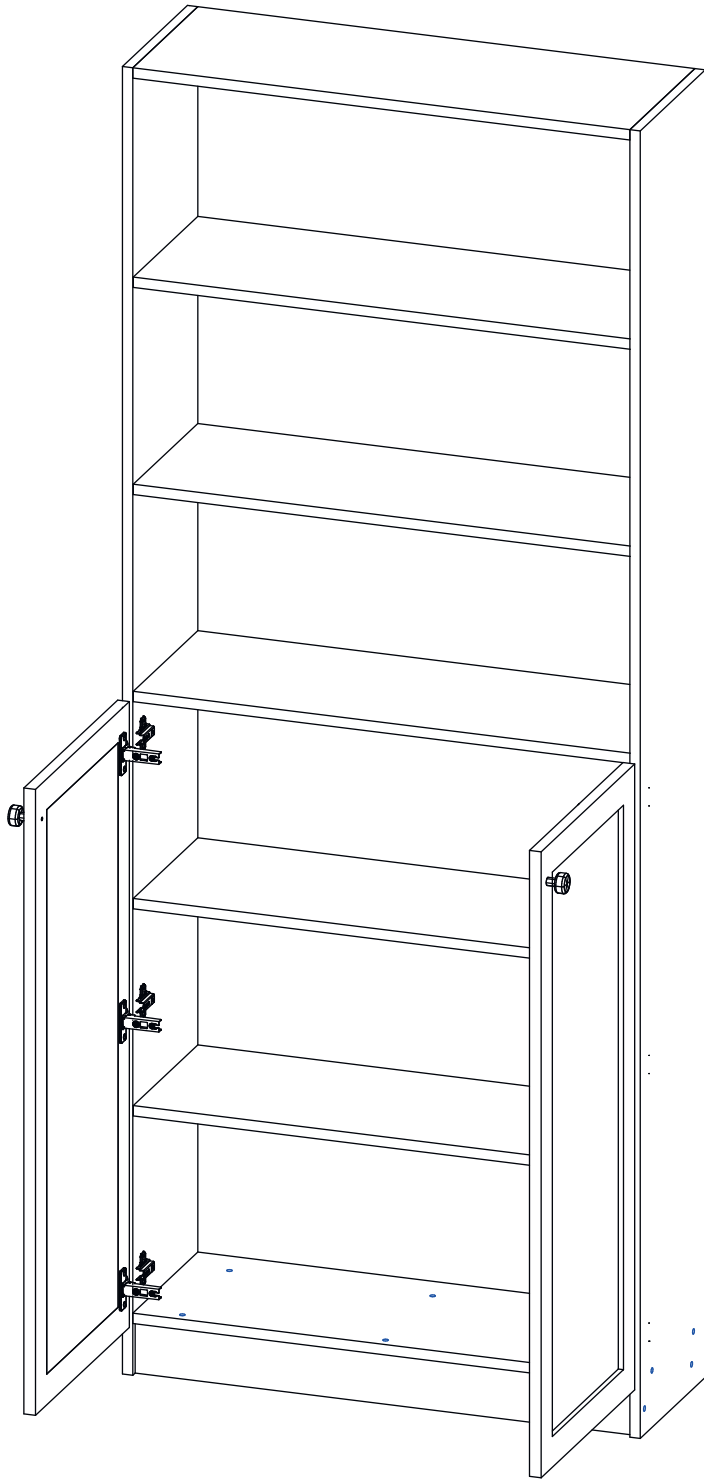
# 7



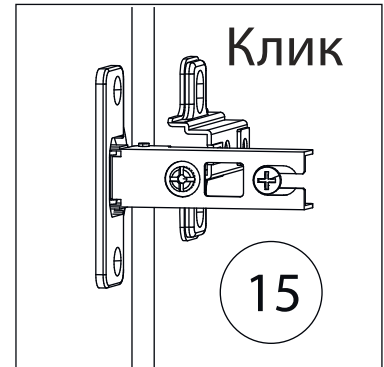
# 8



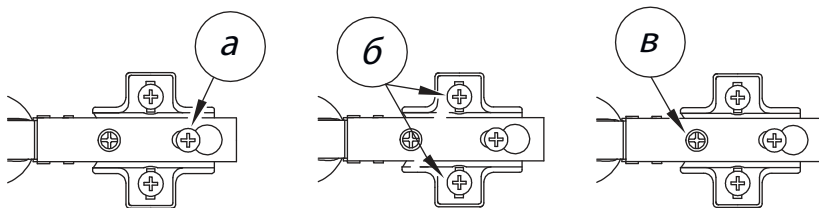
# 9



Удалить с детали этикетки со штрихкодом при помощи фена.



Заклеить технические отверстия заглушками.



## Регулировка петель

а - регулировка расстояния между дверью и корпусом  
б - регулировка положения двери по-вертикали  
в - регулировка положения ТТдвери по-горизонтали