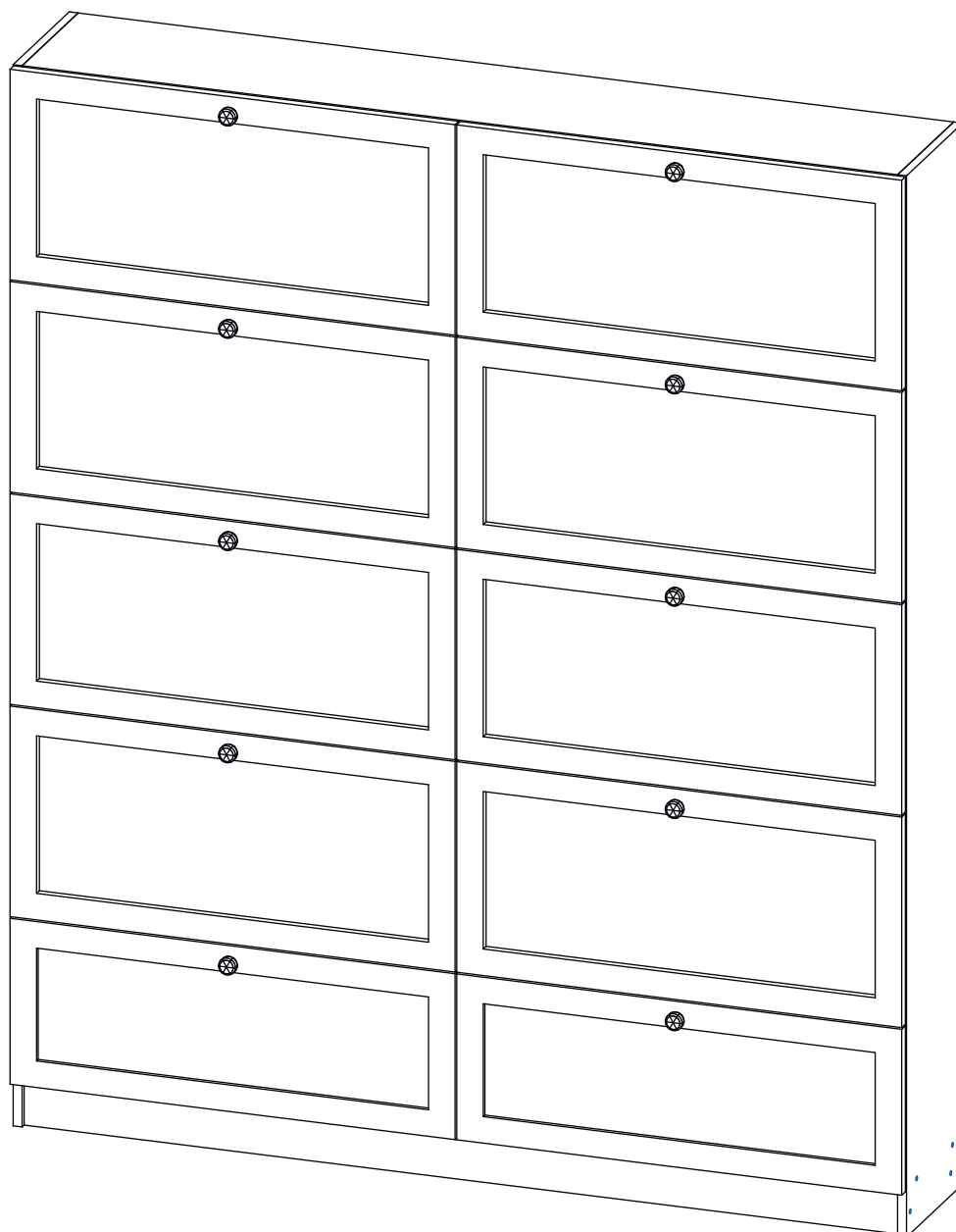


# Инструкция по сборке

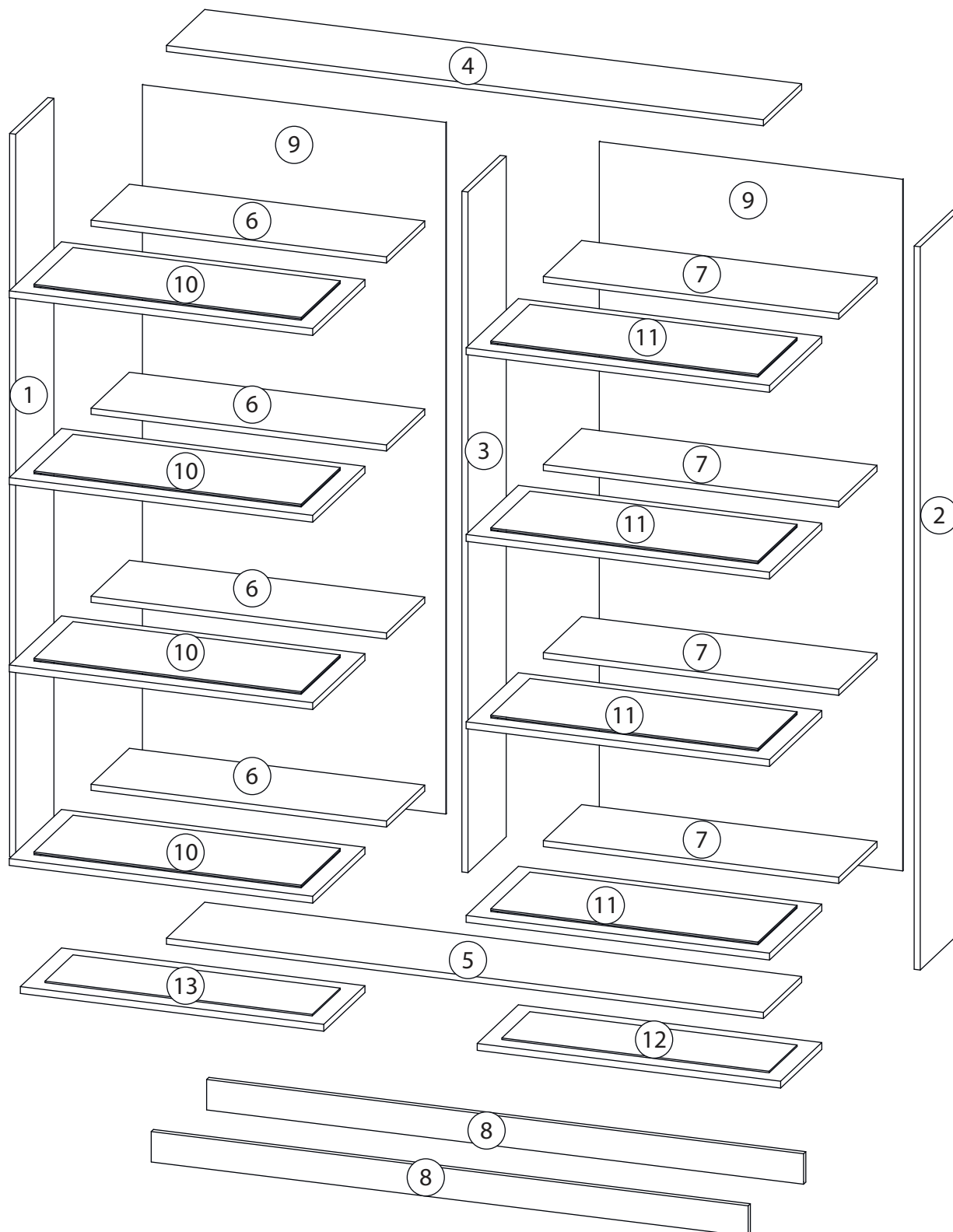
## Билли

### Библиотека - 60

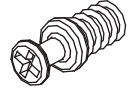
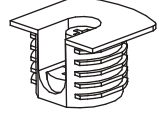


# Детали

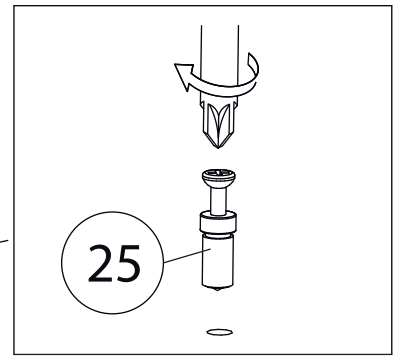
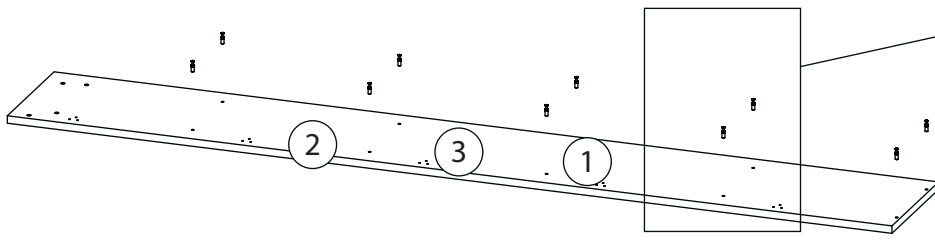
Поз.	Наименование	Кол-во	Длина	Ширина	Поз.	Наименование	Кол-во	Длина	Ширина
1	Бок левый	1	1900	276	8	Цоколь задний	2	80	1568
2	Бок правый	1	1900	276	9	задняя стенка	2	1817	797
3	Вертикаль	1	1788	276	10	Фасад витрина	4	377	797
4	Крыша	1	1568	276	11	Фасад витрина	4	377	797
5	дно	1	1568	276	12	Фасад витрина	1	297	797
6	Горизонт	4	776	276	13	Фасад витрина	1	297	797
7	Горизонт	4	776	276					



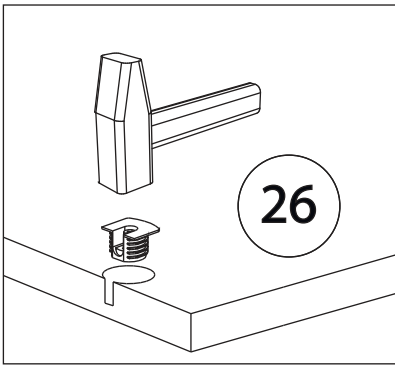
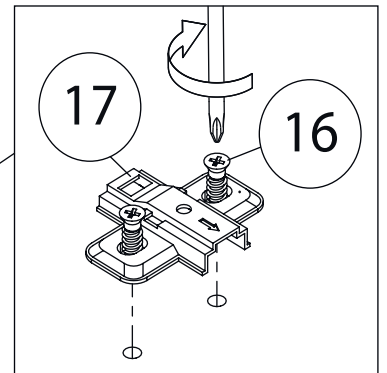
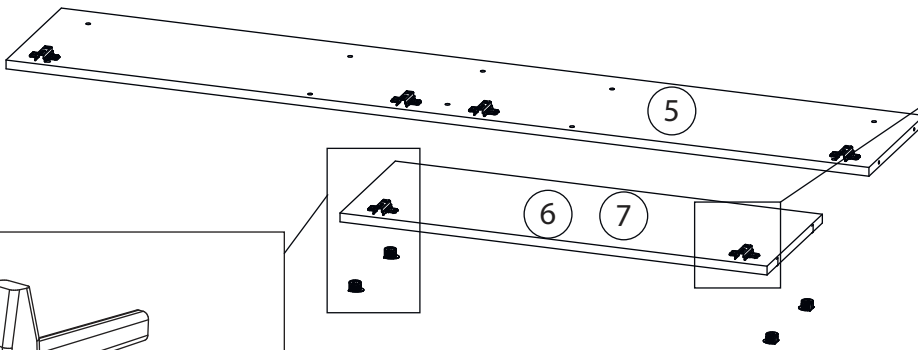
# Фурнитура

				
14	15	16	17	18
<u>Заглушка</u> Ø13	<u>Заглушка</u> Ø17-20	<u>Евровинт 6,3x13</u>	<u>Петля накладная</u>	<u>Гвоздь 1,6x25</u>
				
19	20	21	22	23
<u>Саморез 3,5x16</u>	<u>Ручка кнопка</u>	<u>Шток эксцентрика</u>	<u>Эксцентрик</u>	<u>Евровинт 7x50</u>
				
24	25	26		
<u>Кронштейн</u> газовый	<u>Винт для стяжки</u> VB35	<u>Стяжка VB35</u>		

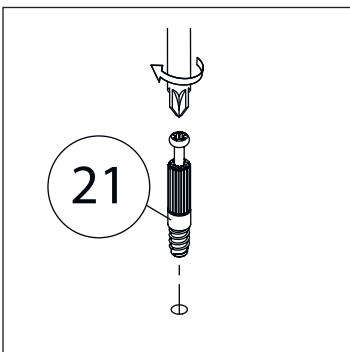
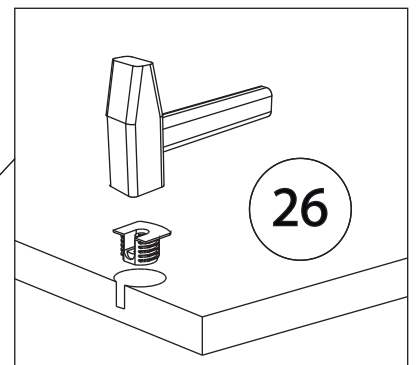
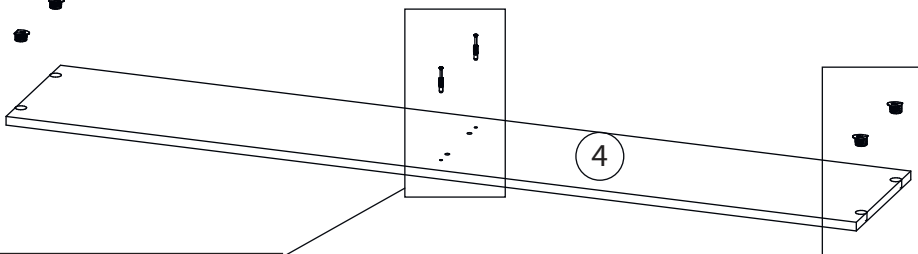
# 1



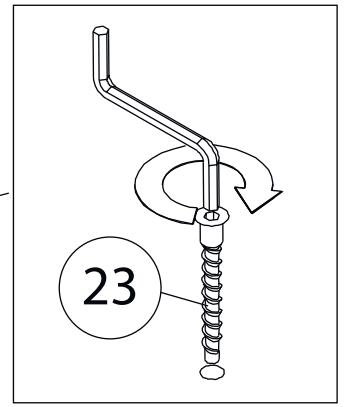
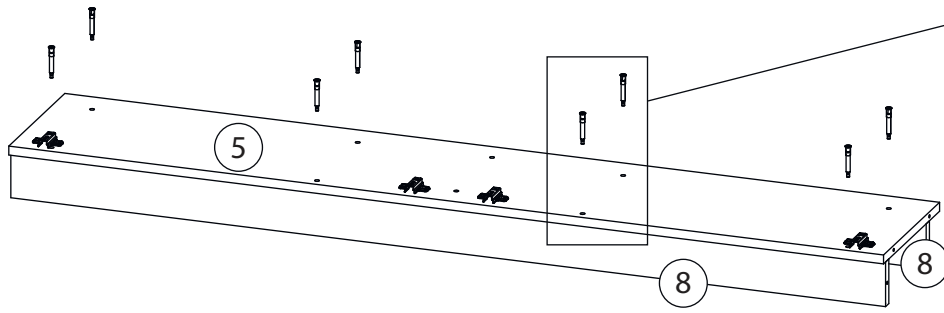
# 2



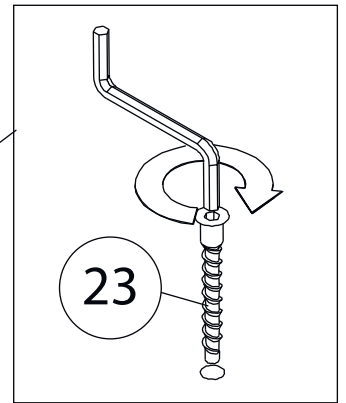
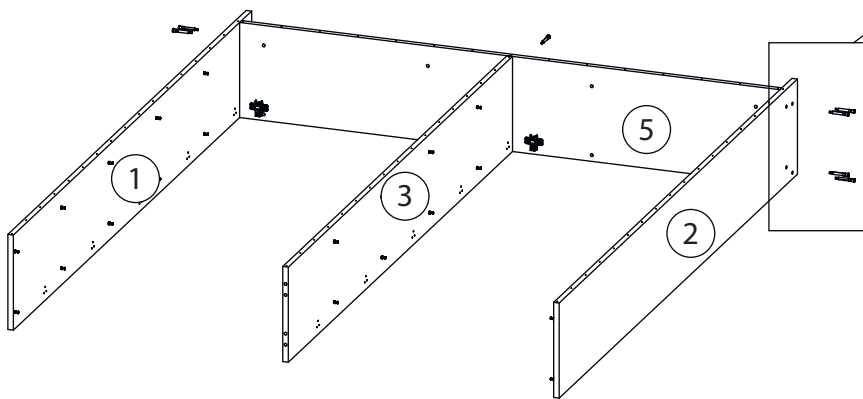
# 3



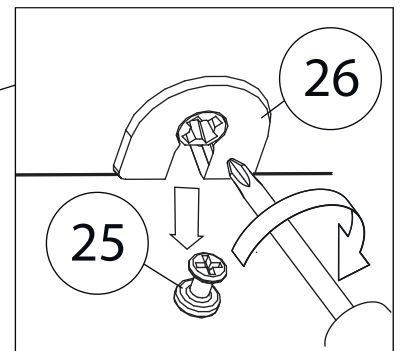
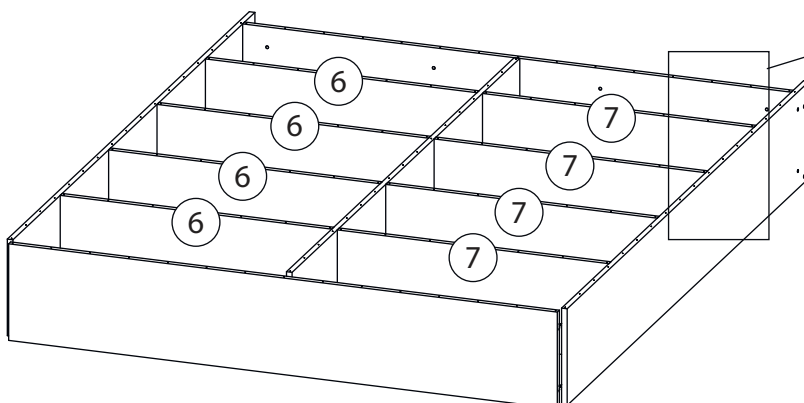
# 4



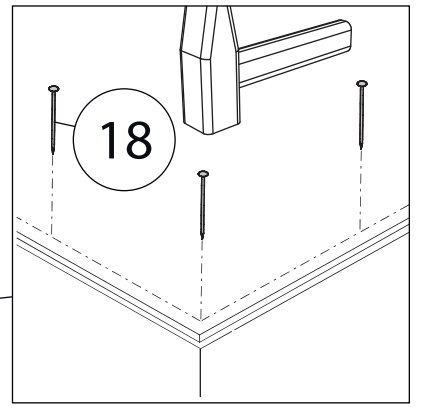
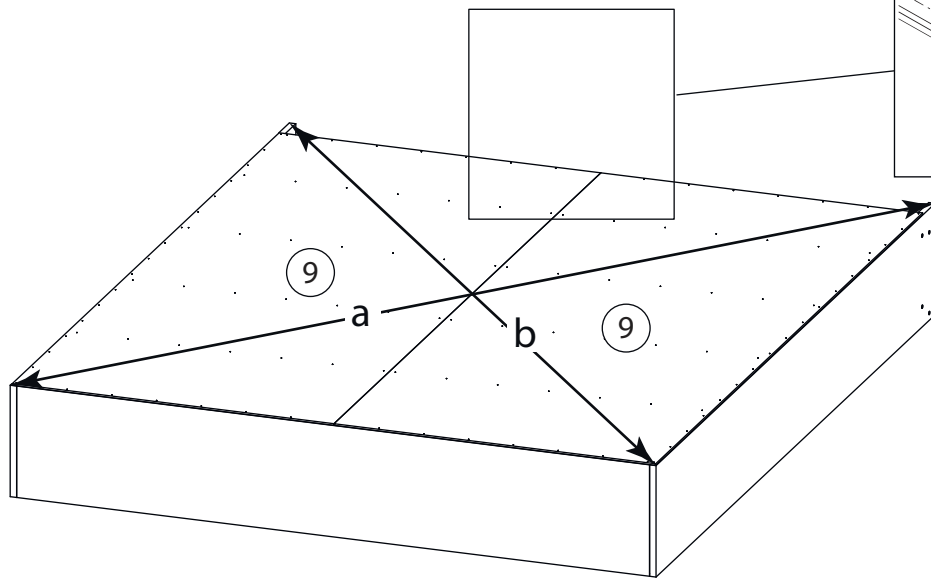
# 5



# 6

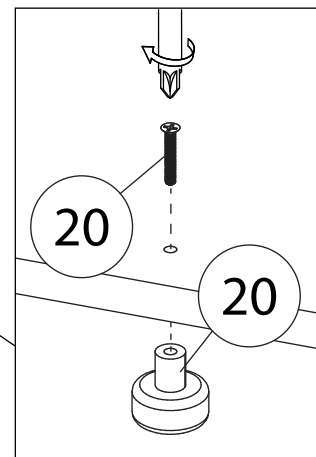
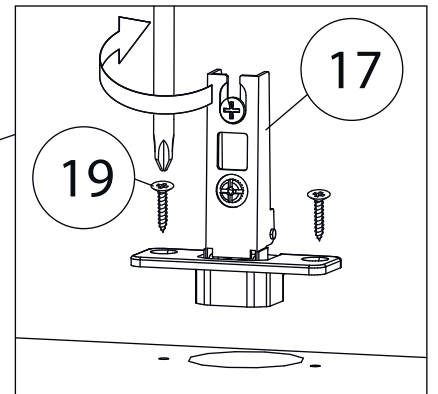
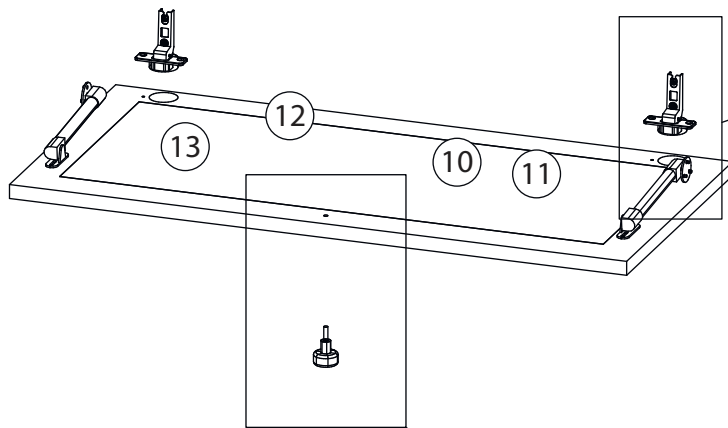


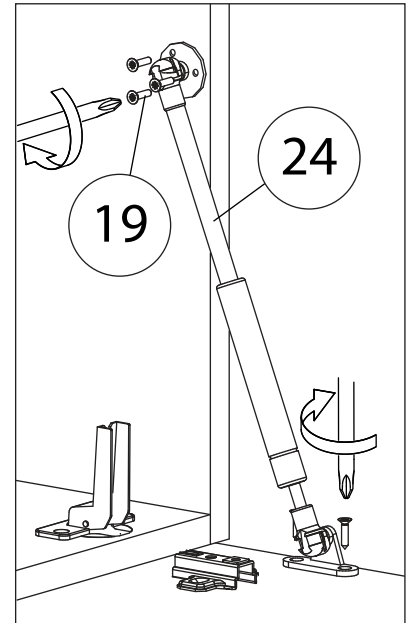
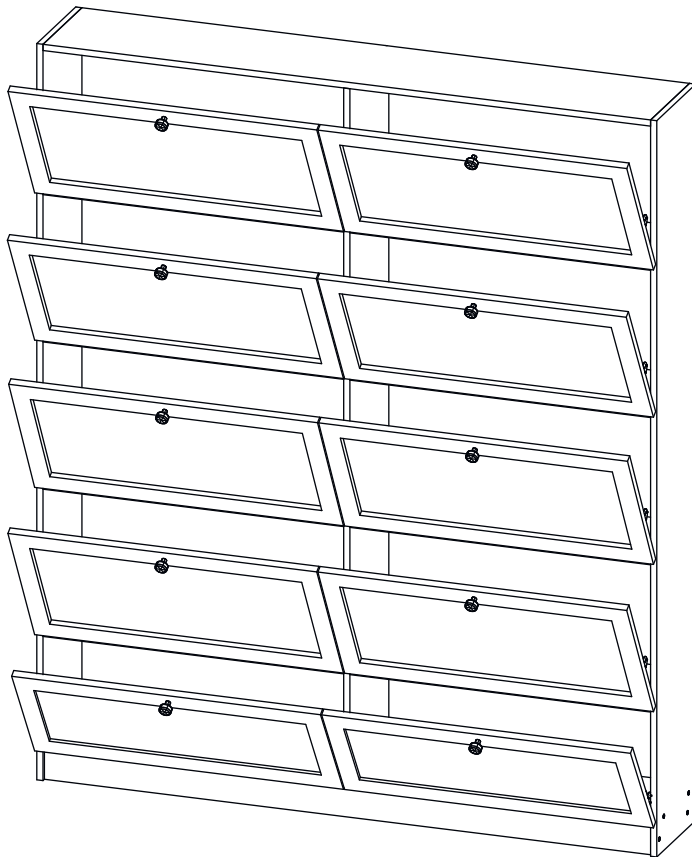
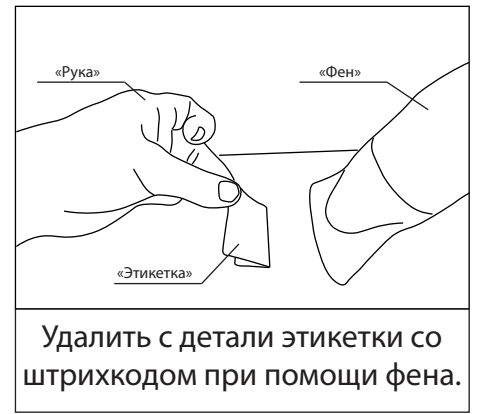
# 7



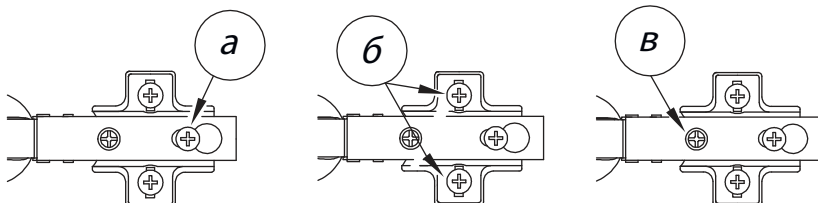
$$a=b$$

# 8





Заклеить технические отверстия заглушками.



### Регулировка петель

а - регулировка расстояния между дверью и корпусом  
 б - регулировка положения двери по-вертикали  
 в - регулировка положения ТТдвери по-горизонтالي