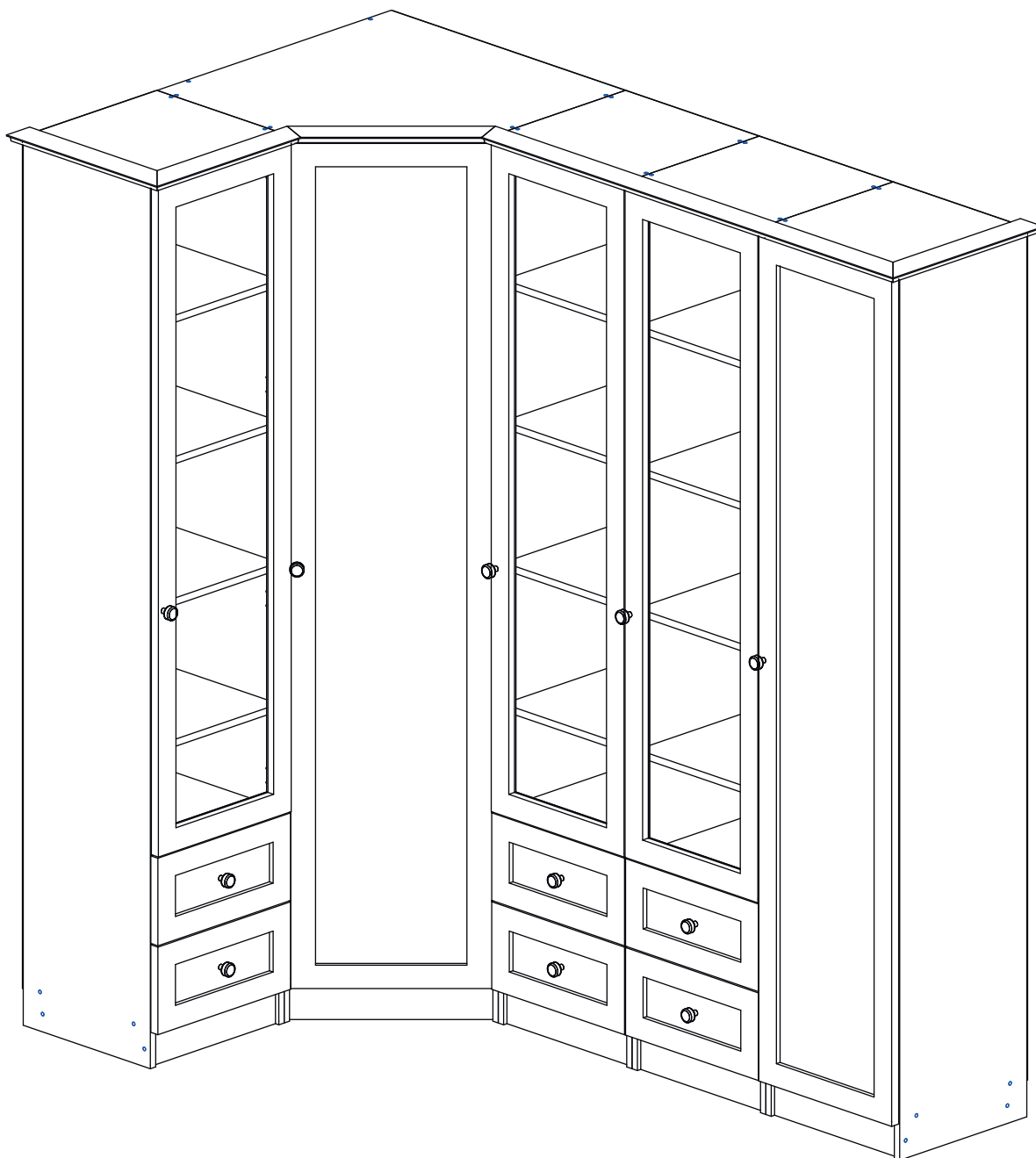


# Инструкция по сборке

## Даниэль

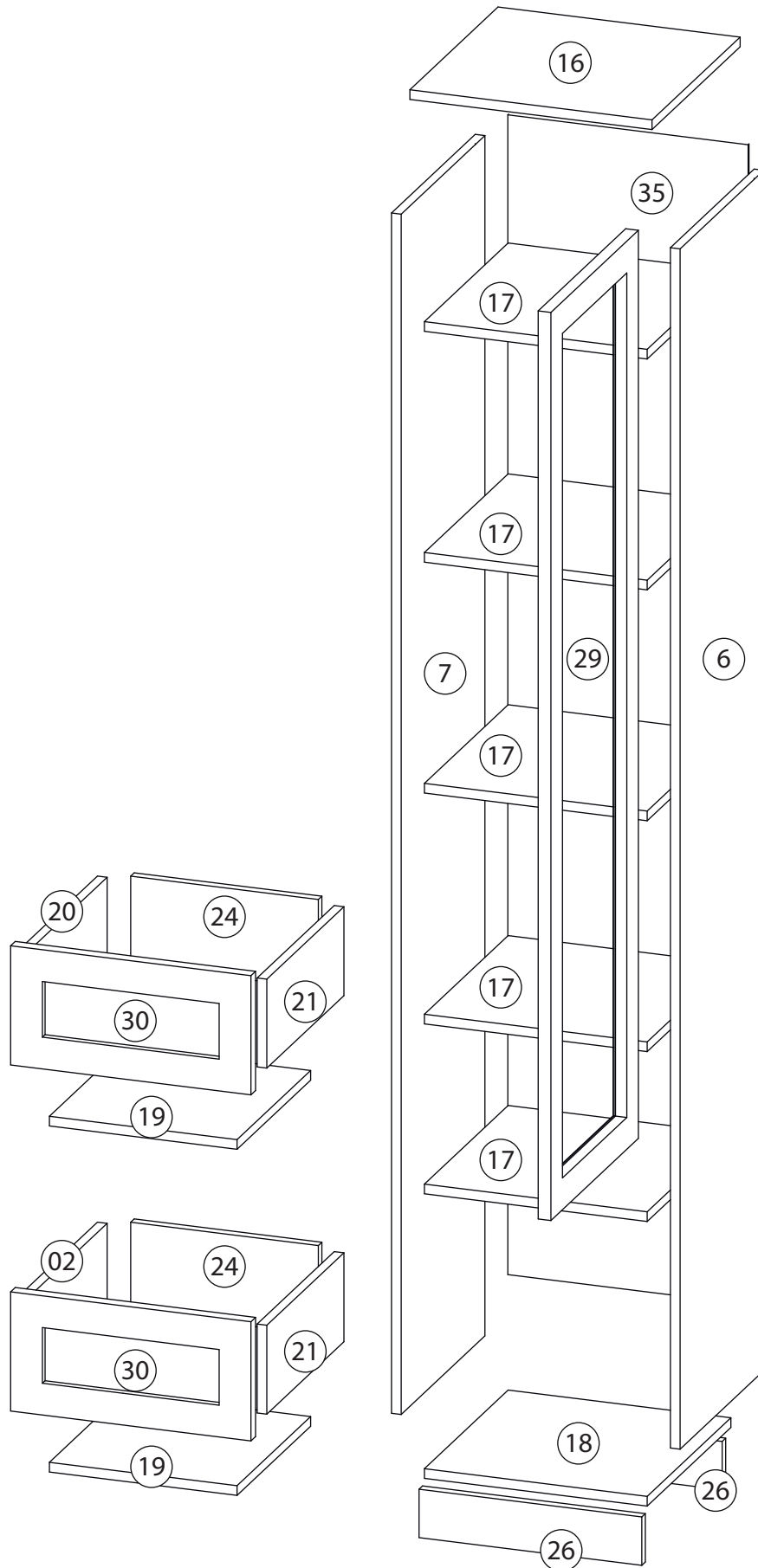
### Стенка - 5



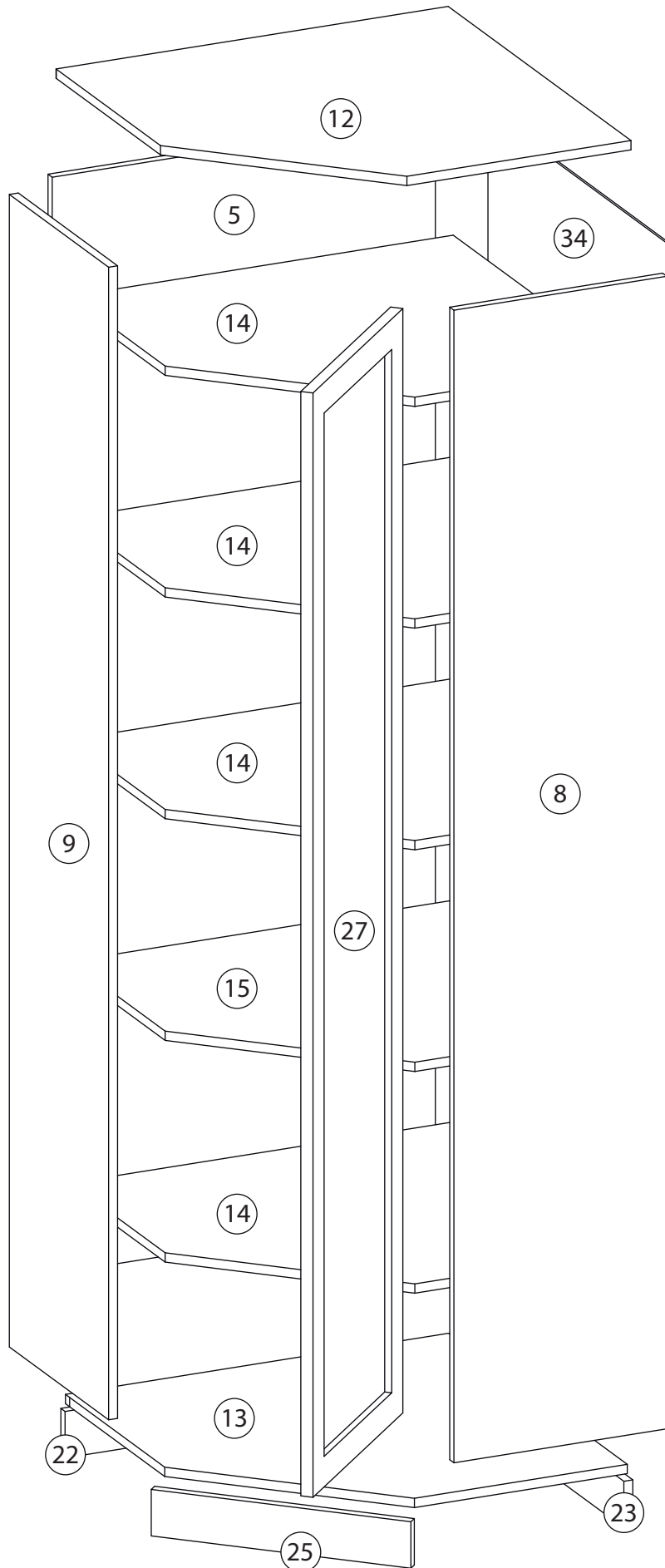
# Детали

Поз.	Наименование	Кол-во	Длина	Ширина
5	Вертикальная угловой элемент	1	1888	684
6	Бок Левый	3	1984	380
7	Бок Правый	3	1984	380
8	Бок правый, буфет	1	1984	380
9	Бок правый, буфет	1	1984	380
10	Бок Правый	1	1984	380
11	Бок Левый	1	1984	380
12	Крыша угловой элемент	1	700	700
13	Дно	1	684	684
14	Горизонт	4	668	684
15	Дно	1	668	684
16	Крыша	4	400	400
17	Горизонт	20	368	380
18	Дно	4	368	380
19	Дно ящика	6	310	334
20	Бок. ящ. левая	6	147	350
21	Бок. ящ. правая	6	147	350
22	Цоколь 2	1	80	634
23	Цоколь угловой элемент	1	80	618
24	Задн. пан. ящика	6	147	310
25	Цоколь угловой элемент	1	80	447
26	Цоколь	8	80	368
27	Фасад угл.эл	1	1901	425
28	Фасад	1	1901	397
29	Фасад	3	1501	397
30	Фасад ящика	6	197	397
34	Задняя стенка угловой элемент	1	1917	697
35	Задняя стенка	3	1917	397
36	Задняя стенка	1	1917	397

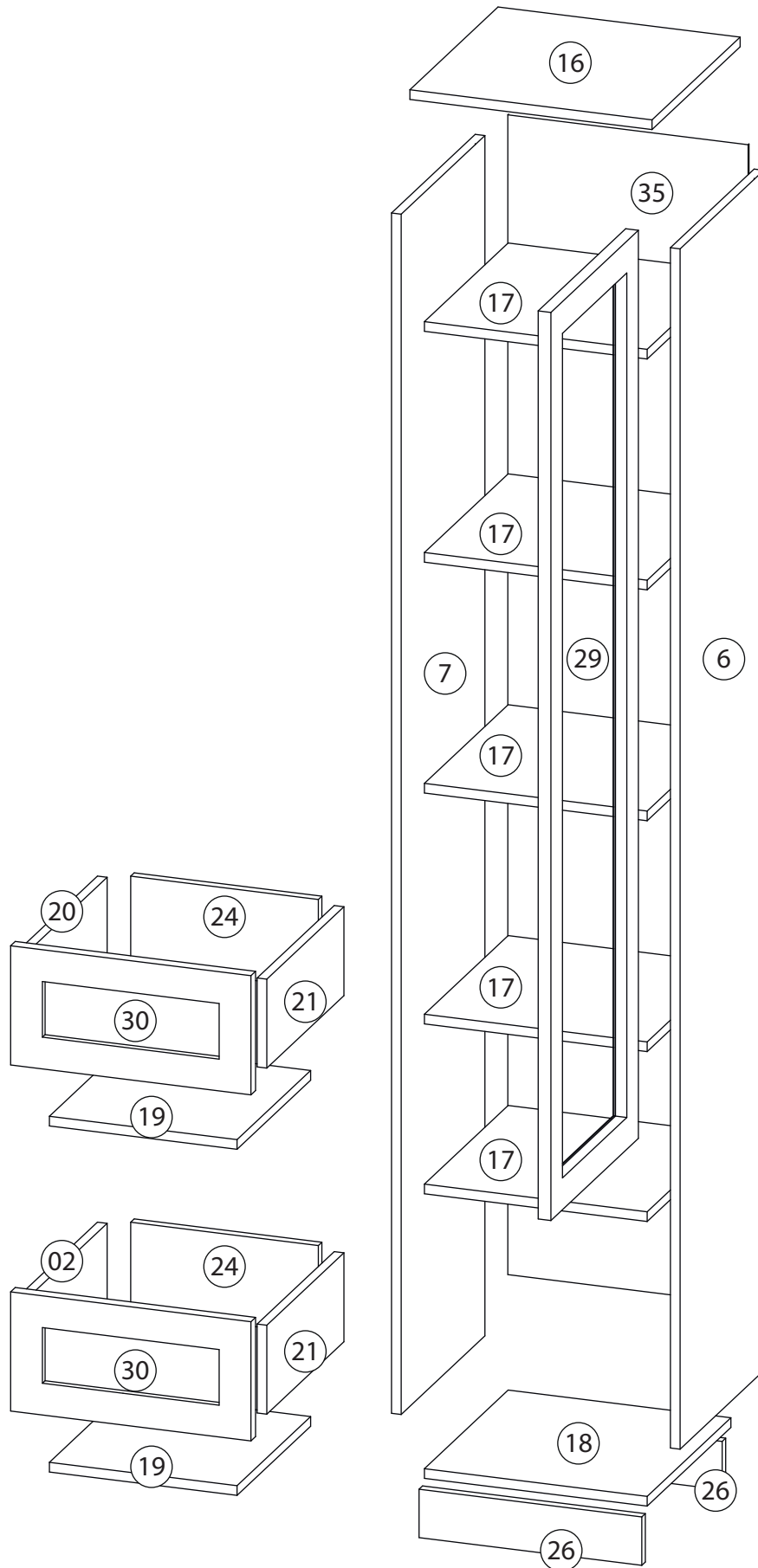
# Детали



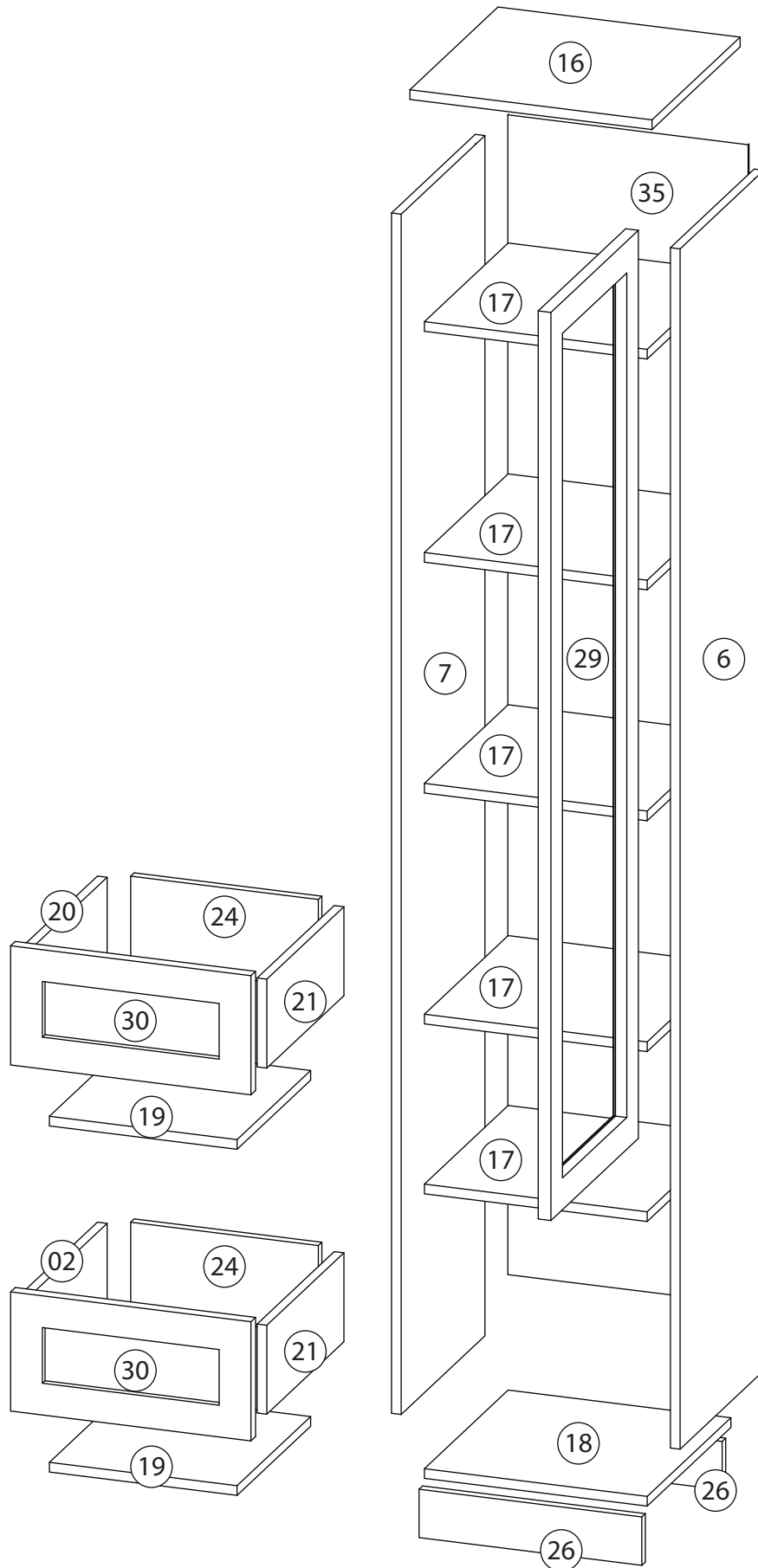
# Детали



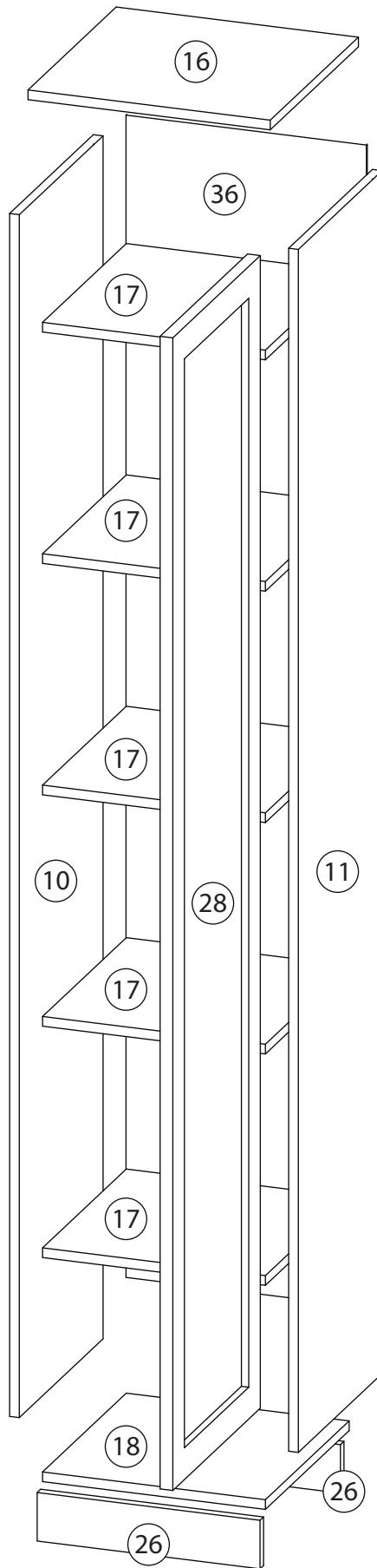
# Детали



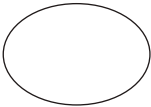
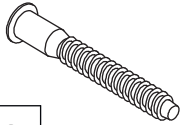
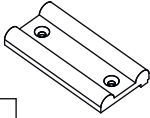
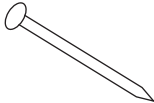

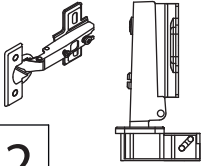

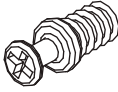

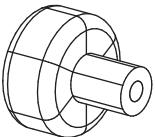
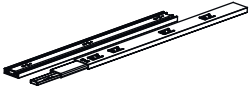
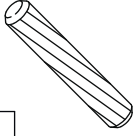
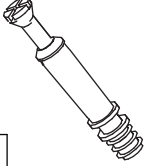

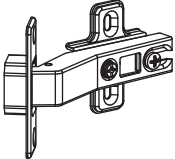
# Детали



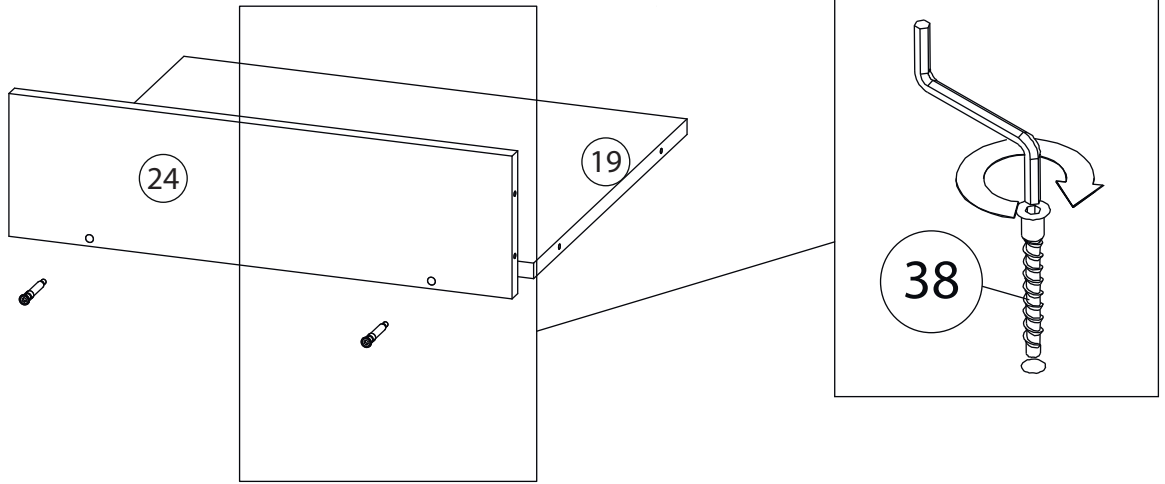
# Детали



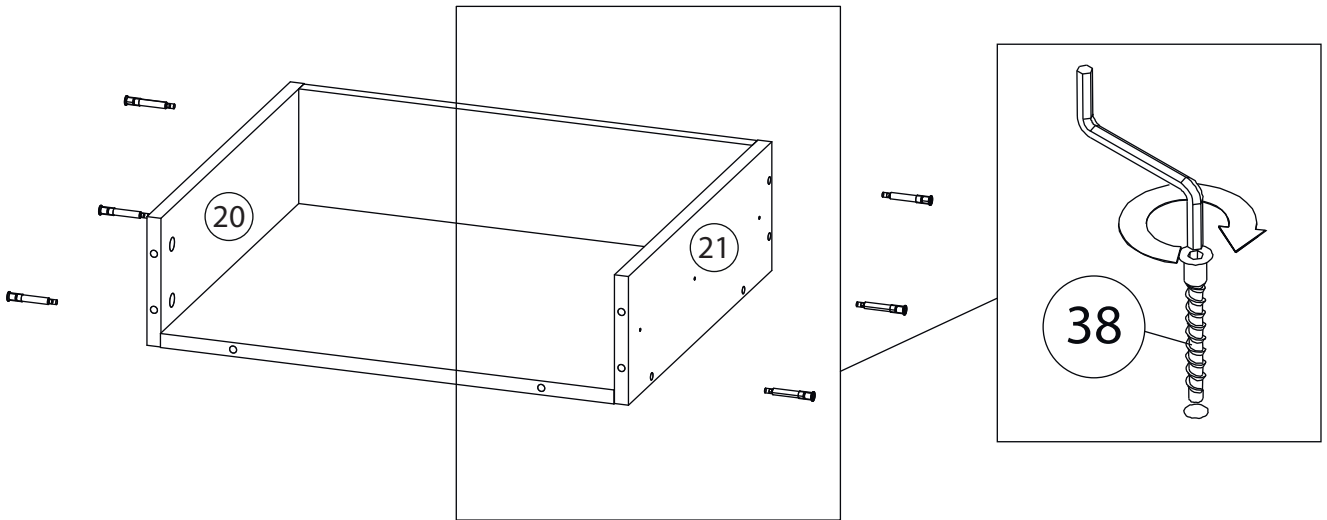
# Фурнитура

 <p>37</p>	 <p>38</p>	 <p>39</p>	 <p>40</p>	 <p>41</p>
<p><u>Заглушка</u> Ø13</p>	<p><u>Евровинт 7x50</u></p>	<p><u>Подпятник</u></p>	<p><u>Гвоздь 1,6x25</u></p>	<p><u>Саморез 3,5x16</u></p>
 <p>42</p>	 <p>43</p>	 <p>44</p>	 <p>45</p>	 <p>46</p>
<p><u>Петля накладная</u></p>	<p><u>Евровинт 6,3x13</u></p>	<p><u>Винт для стяжки VB35</u></p>	<p><u>Стяжка VB35</u></p>	<p><u>Ручка кнопка</u></p>
 <p>47</p>	 <p>48</p>	 <p>49</p>	 <p>50</p>	 <p>51</p>
<p><u>Шариковые направляющие</u></p>	<p><u>Шкант бук</u></p>	<p><u>Шток эксцентрика</u></p>	<p><u>Эксцентрик</u></p>	<p><u>Петля 45 гр.</u></p>

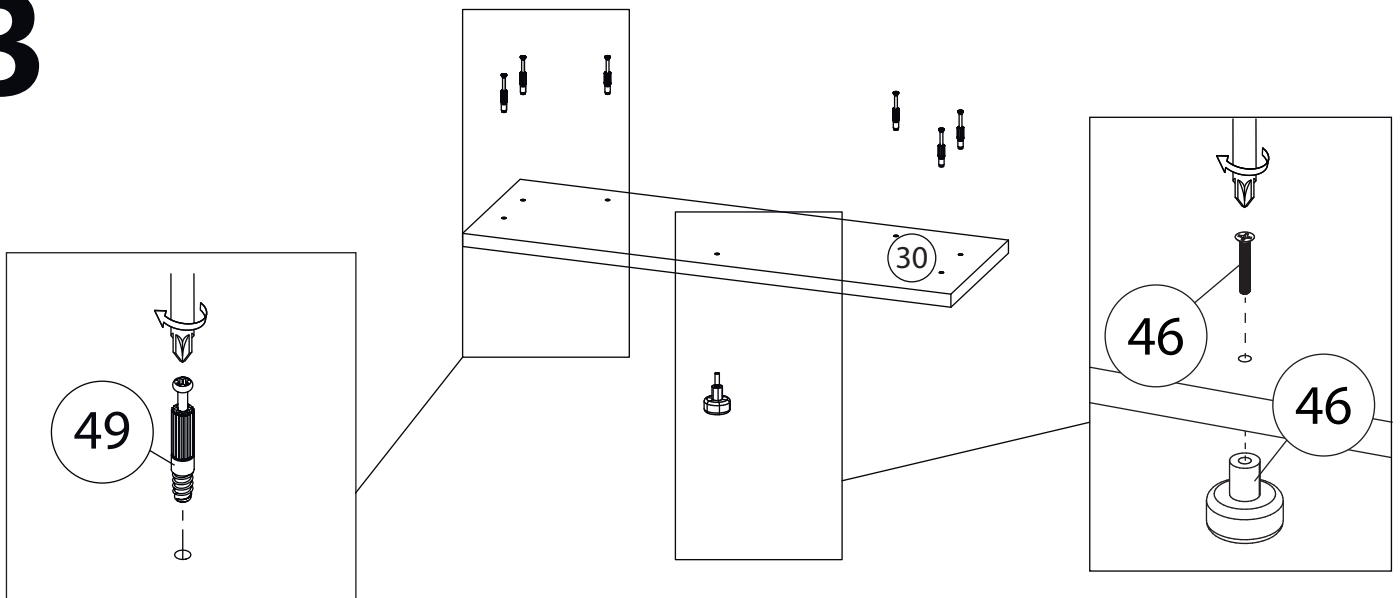
# 1



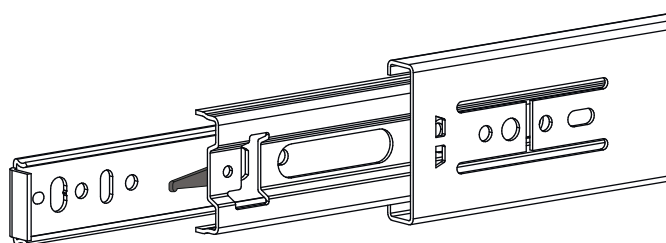
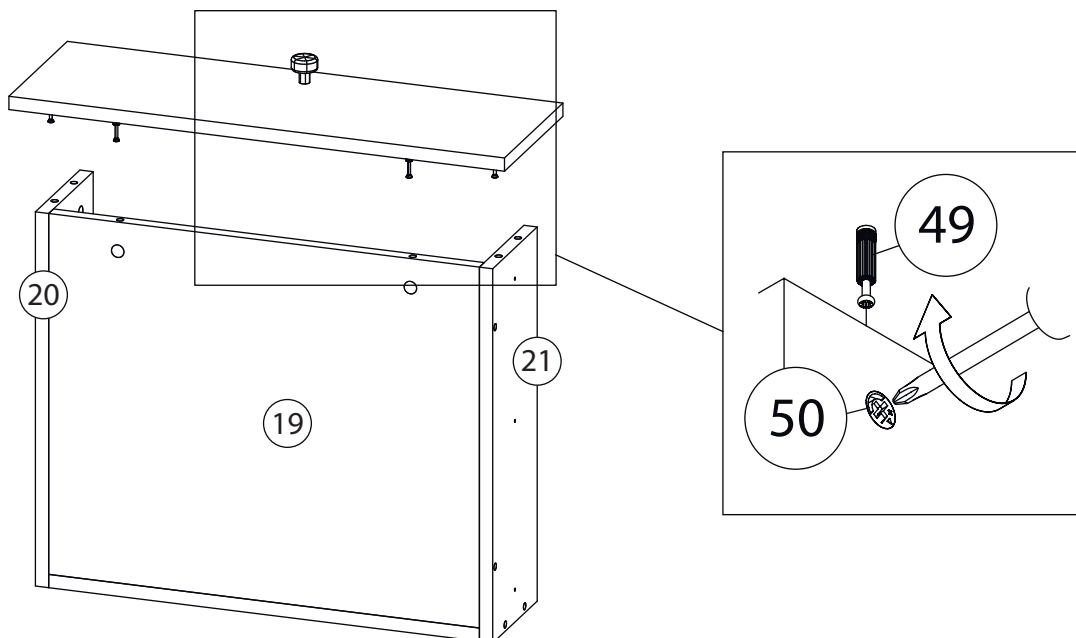
# 2



# 3



# 4

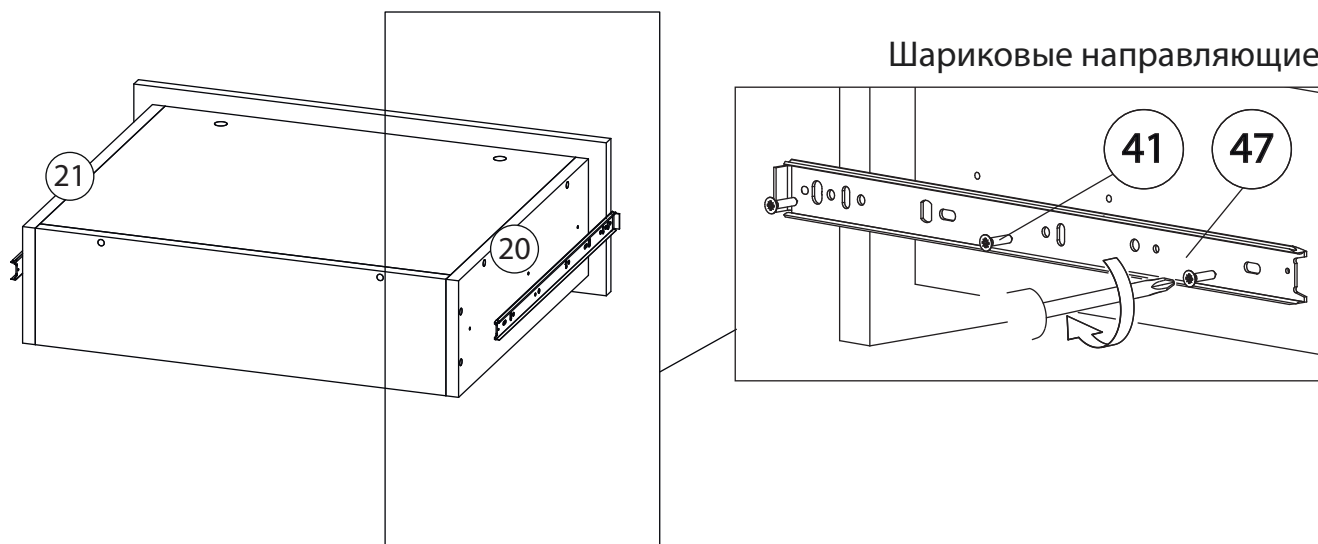


Внимание! Во избежание заклинивания механизма не устанавливайте заглушки винтов и эксцентриков над направляющими!

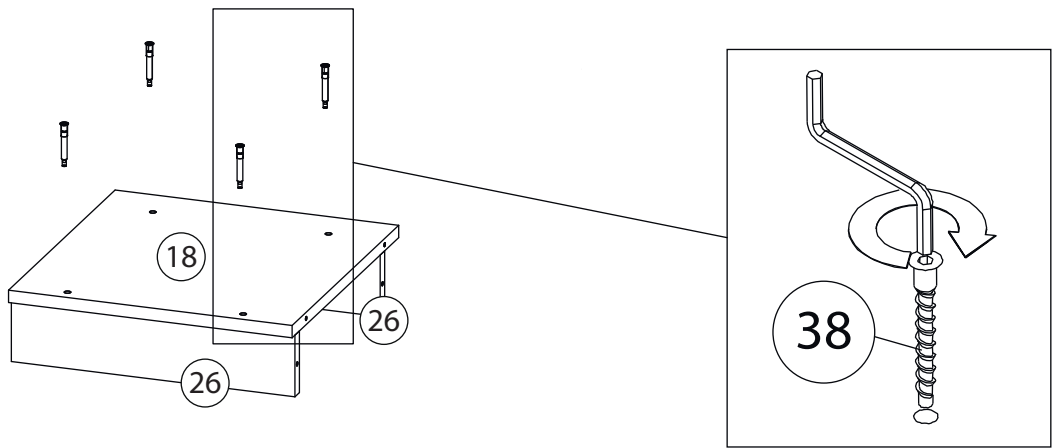
### Схема установки шариковых направляющих.

Для установки шариковых направляющих в изделие необходимо разъединить их на две части. Широкая часть устанавливается на боковую стенку каркаса, а узкая на боковую стенку выдвижного ящика. Разъединение производится путем нажатия на пластиковый рычажок при выдвижении узкой части направляющей (смотри рисунок). Если направляющие крепятся на одной боковине с двух сторон, то саморезы необходимо крепить в разные отверстия направляющей. Для регулировки выкатных ящиков по высоте необходимо крепить узкую часть направляющей через ее овальные отверстия.

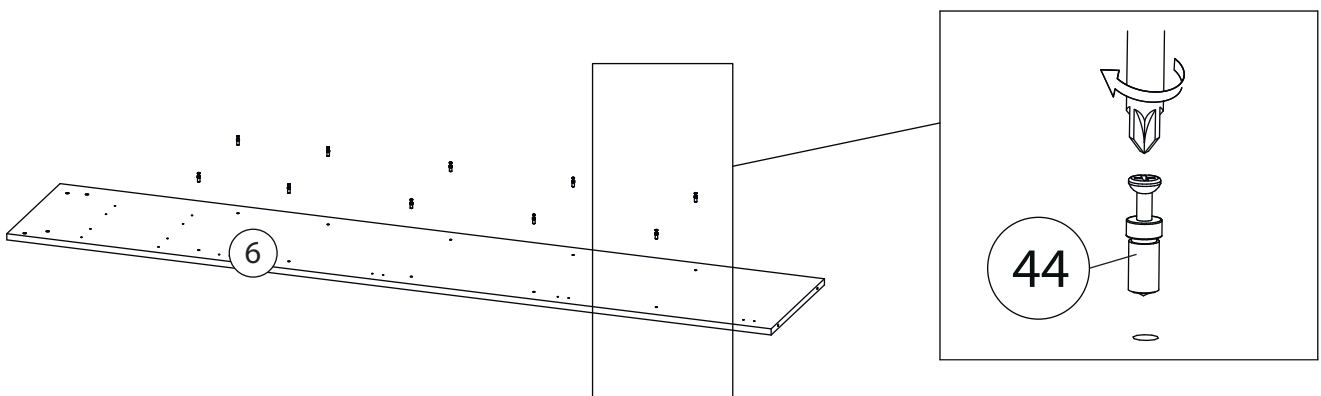
# 5



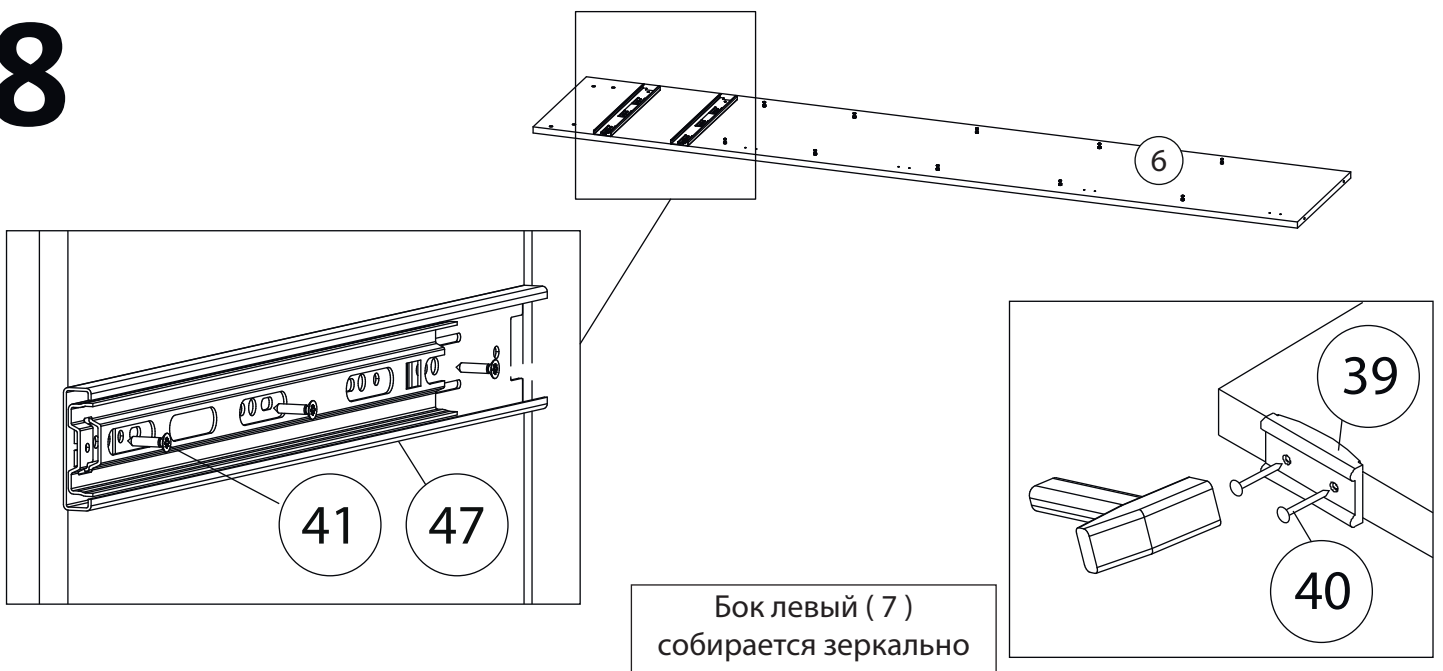
# 6



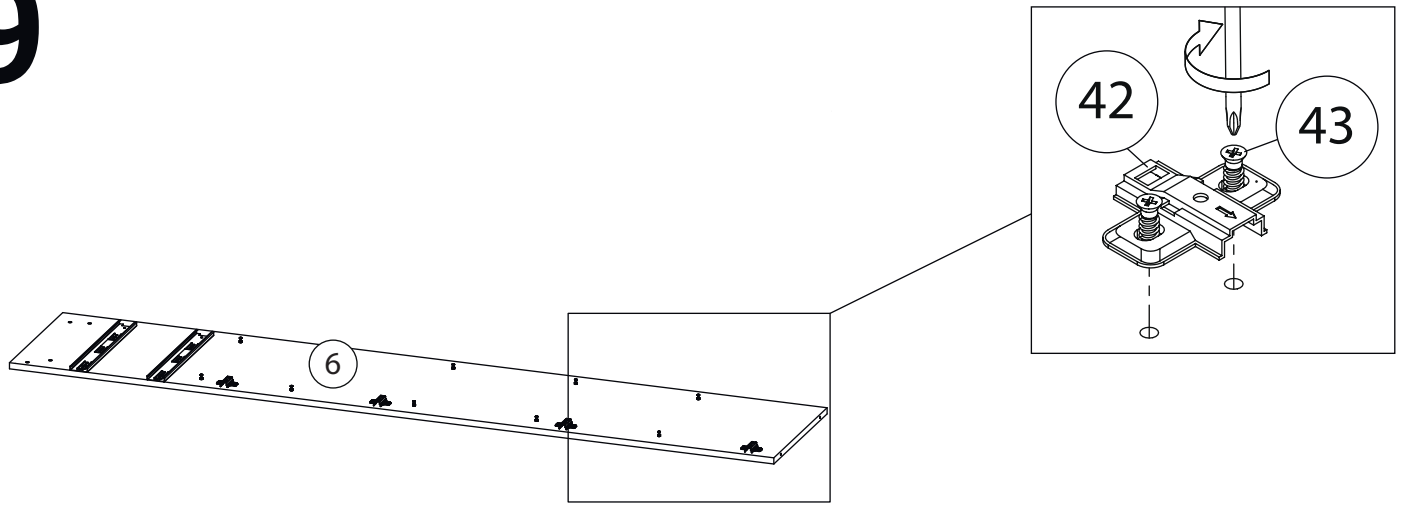
# 7



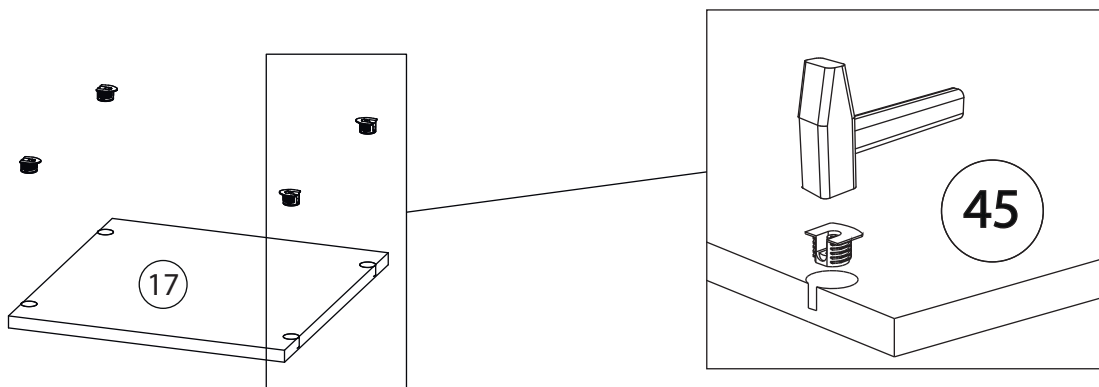
# 8



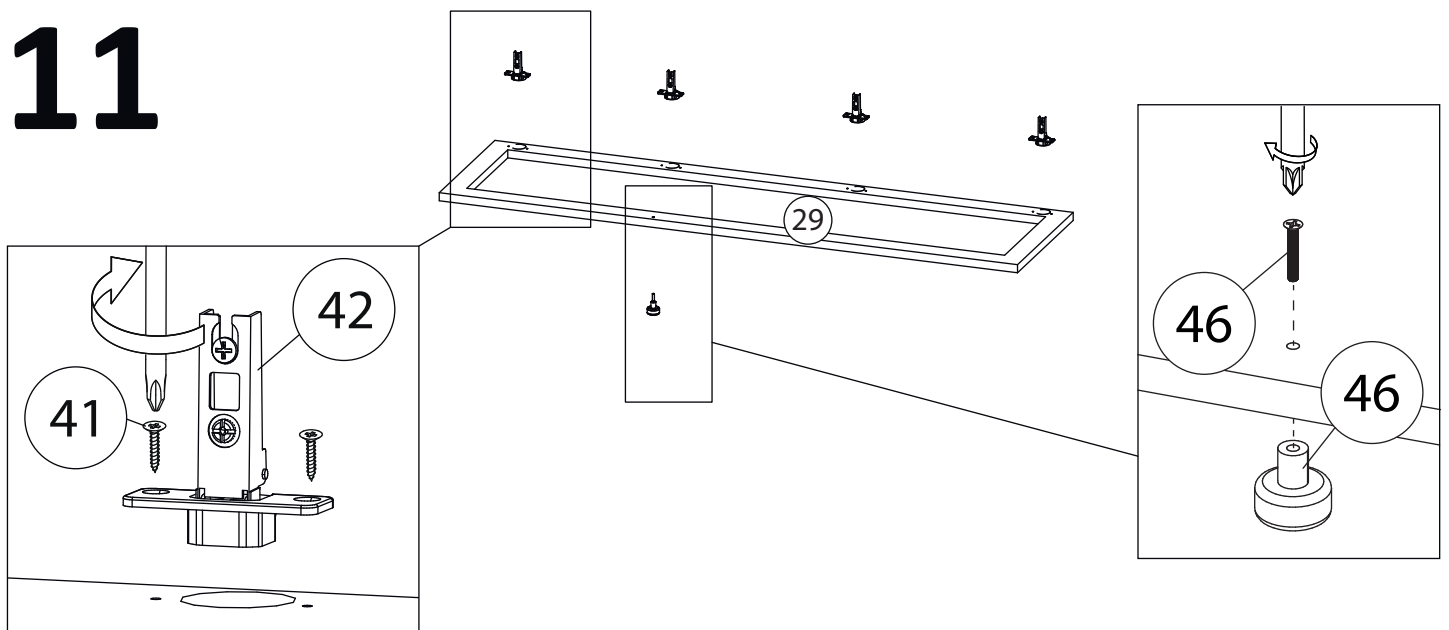
# 9



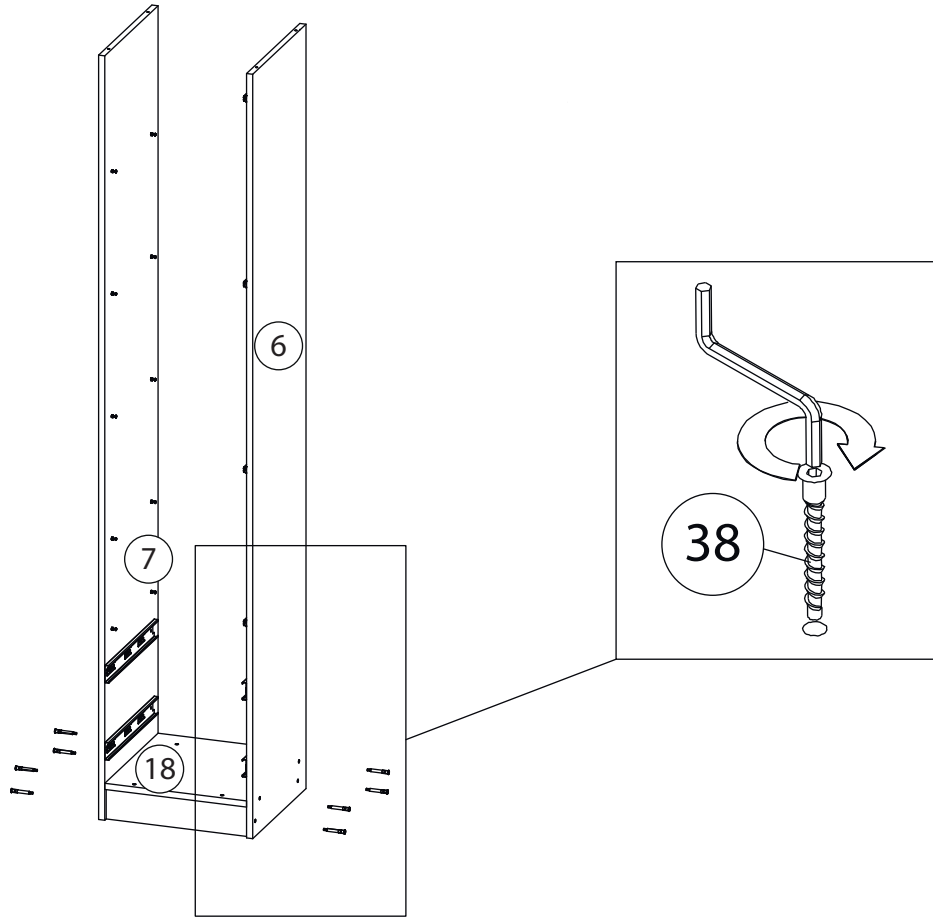
# 10



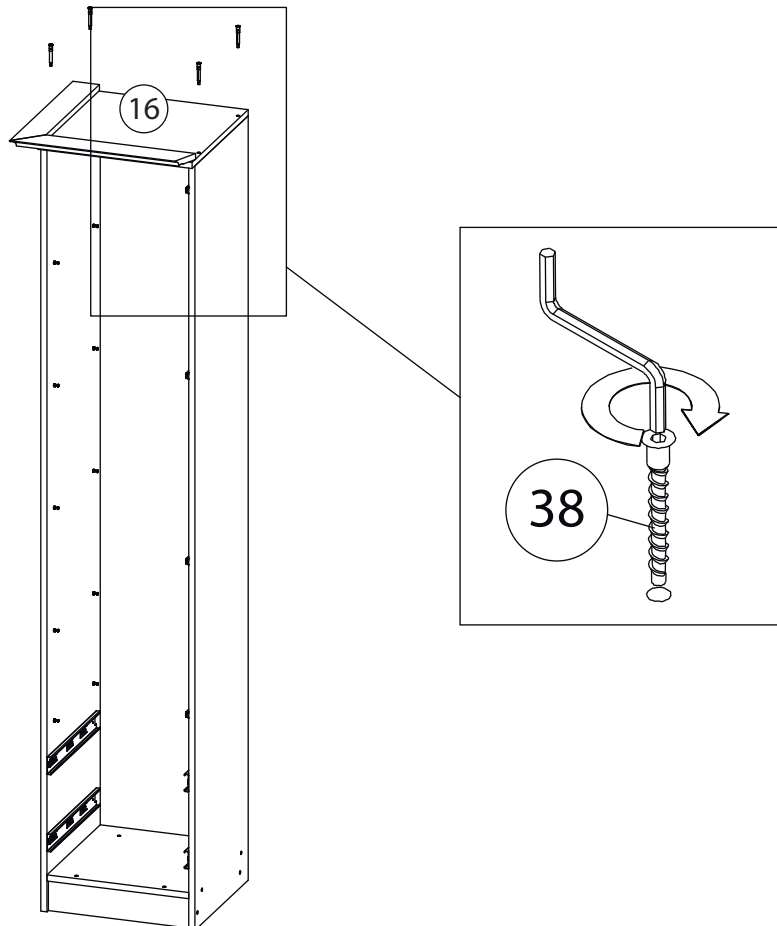
# 11



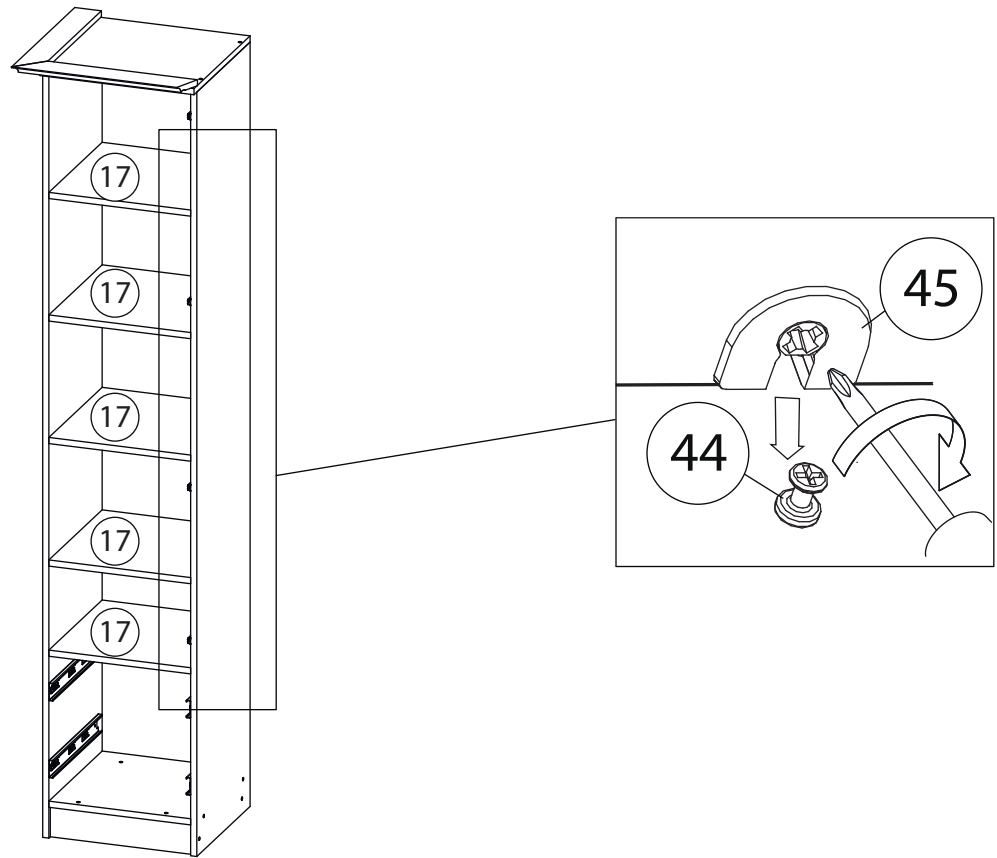
# 12



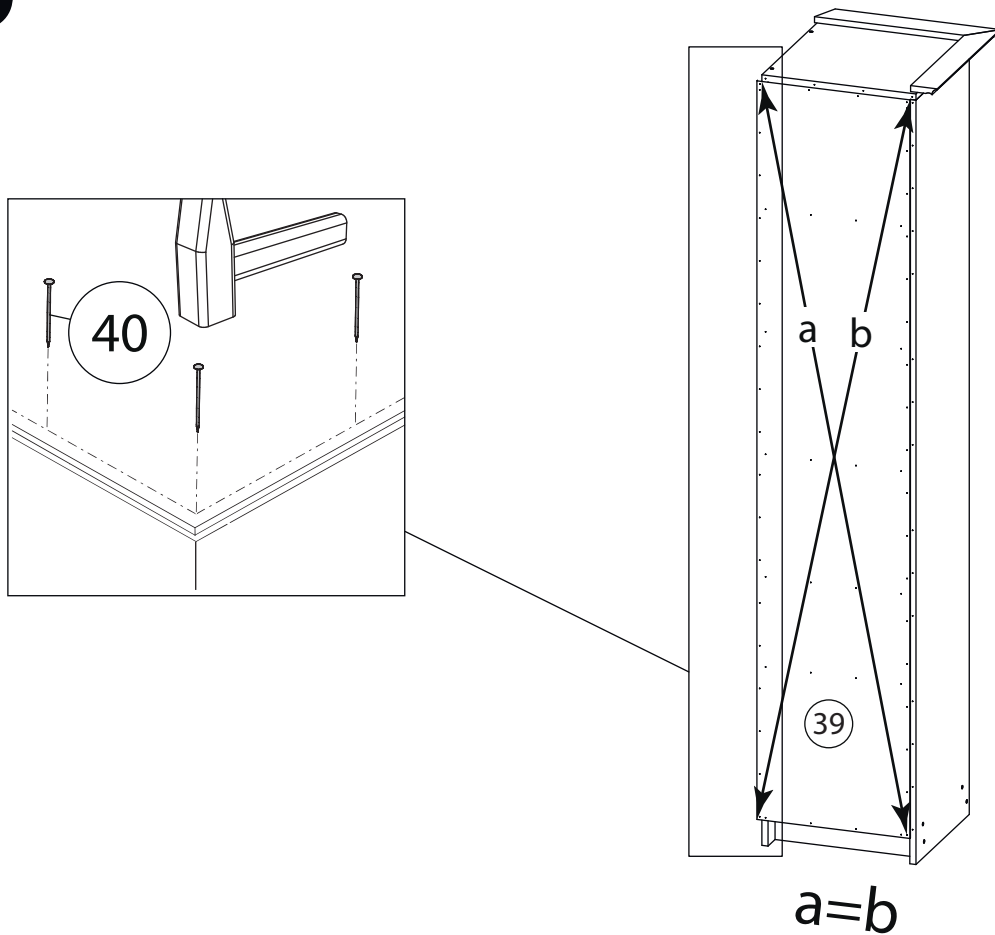
# 13



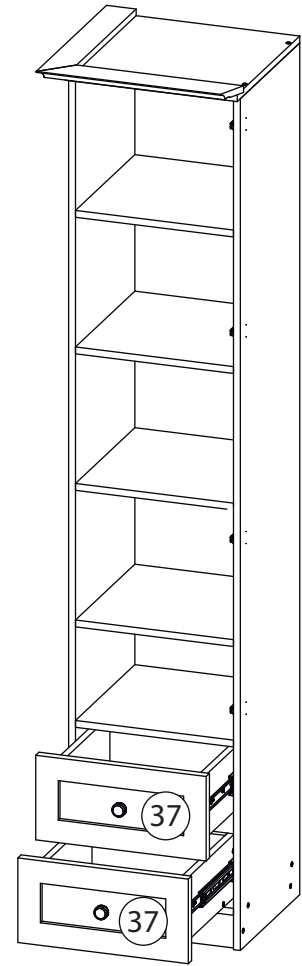
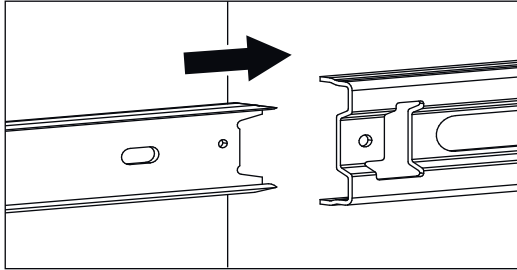
# 14



# 15

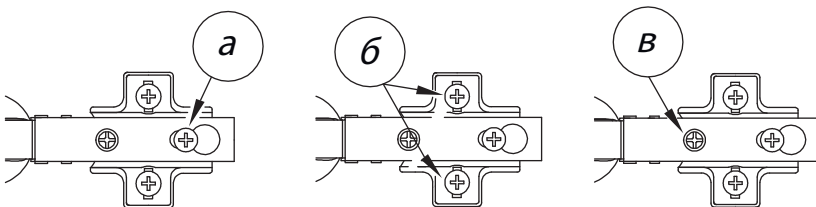


# 16



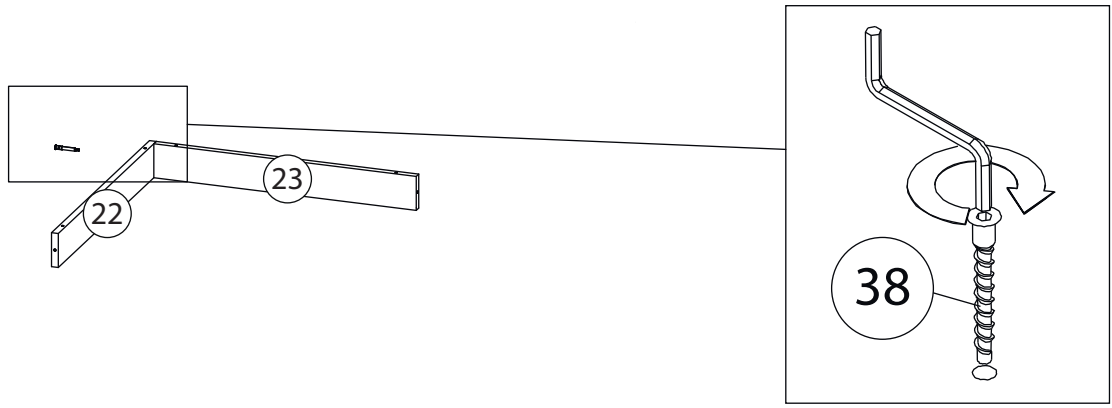


Заклеить технические отверстия заглушками.

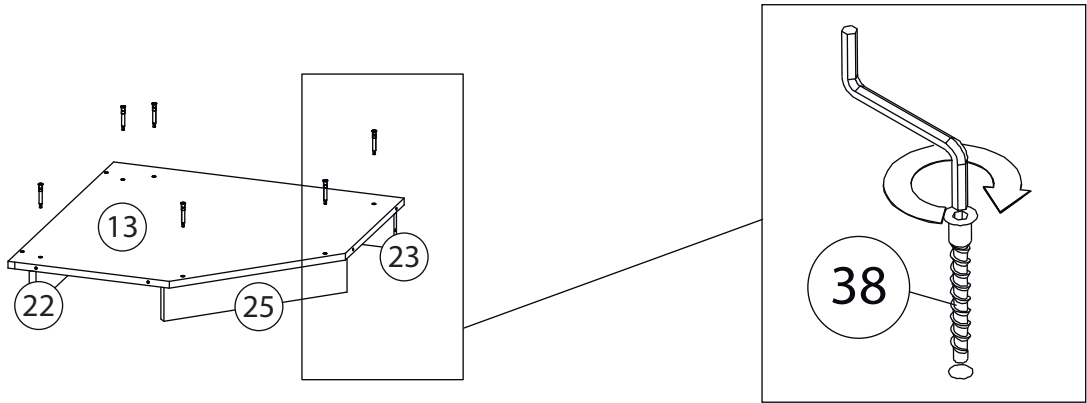


**Регулировка петель**  
 а - регулировка расстояния между дверью и корпусом  
 б - регулировка положения двери по-вертикали  
 в - регулировка положения двери по-горизонтали

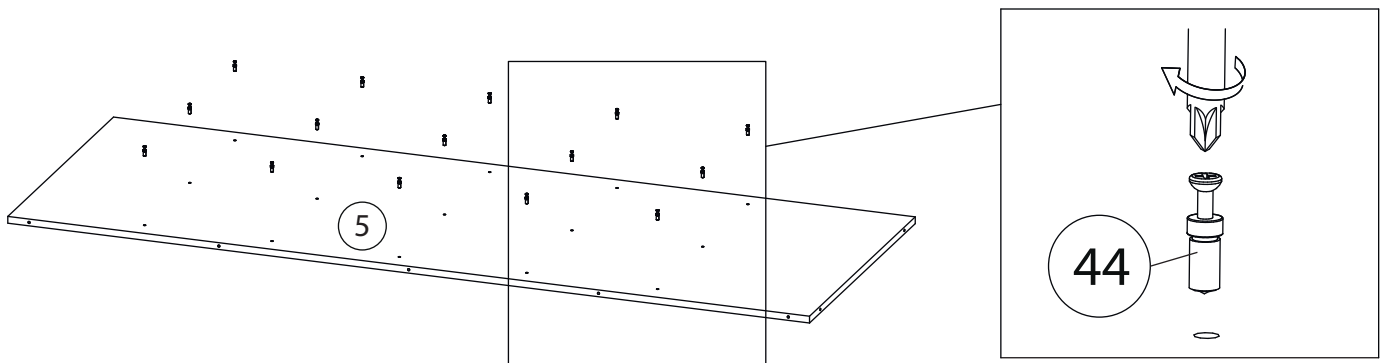
# 18



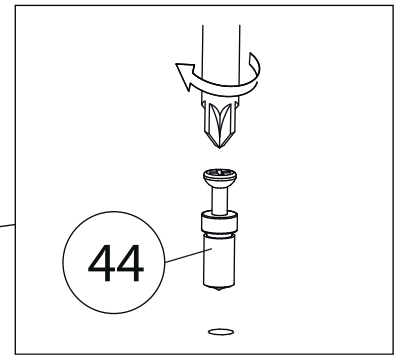
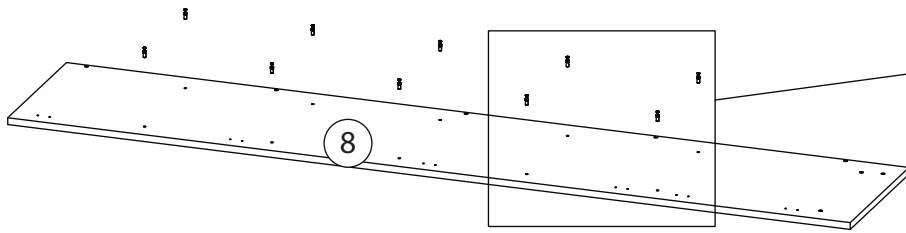
# 19



# 20

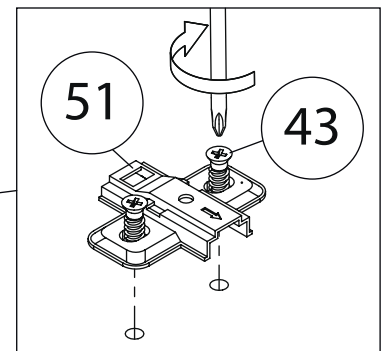
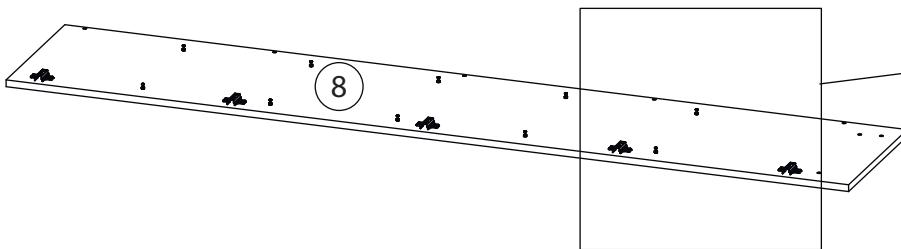


# 21

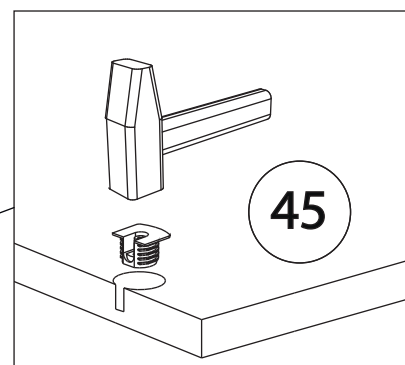
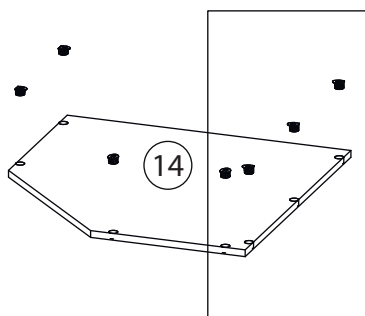


Бок левый (9)  
собирается зеркально

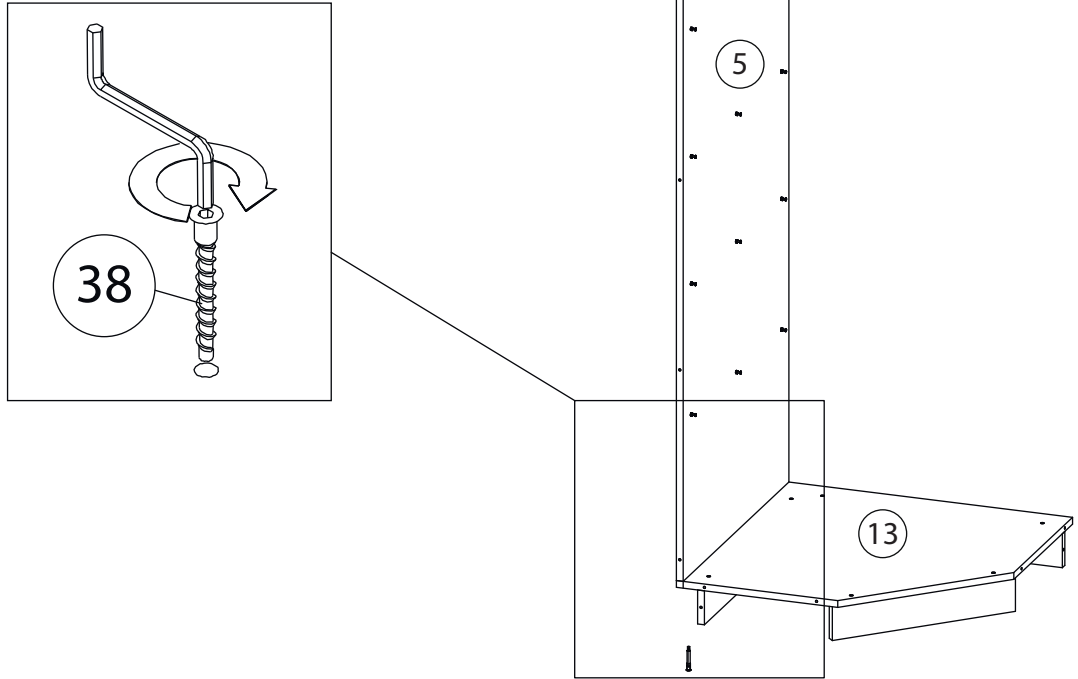
# 22



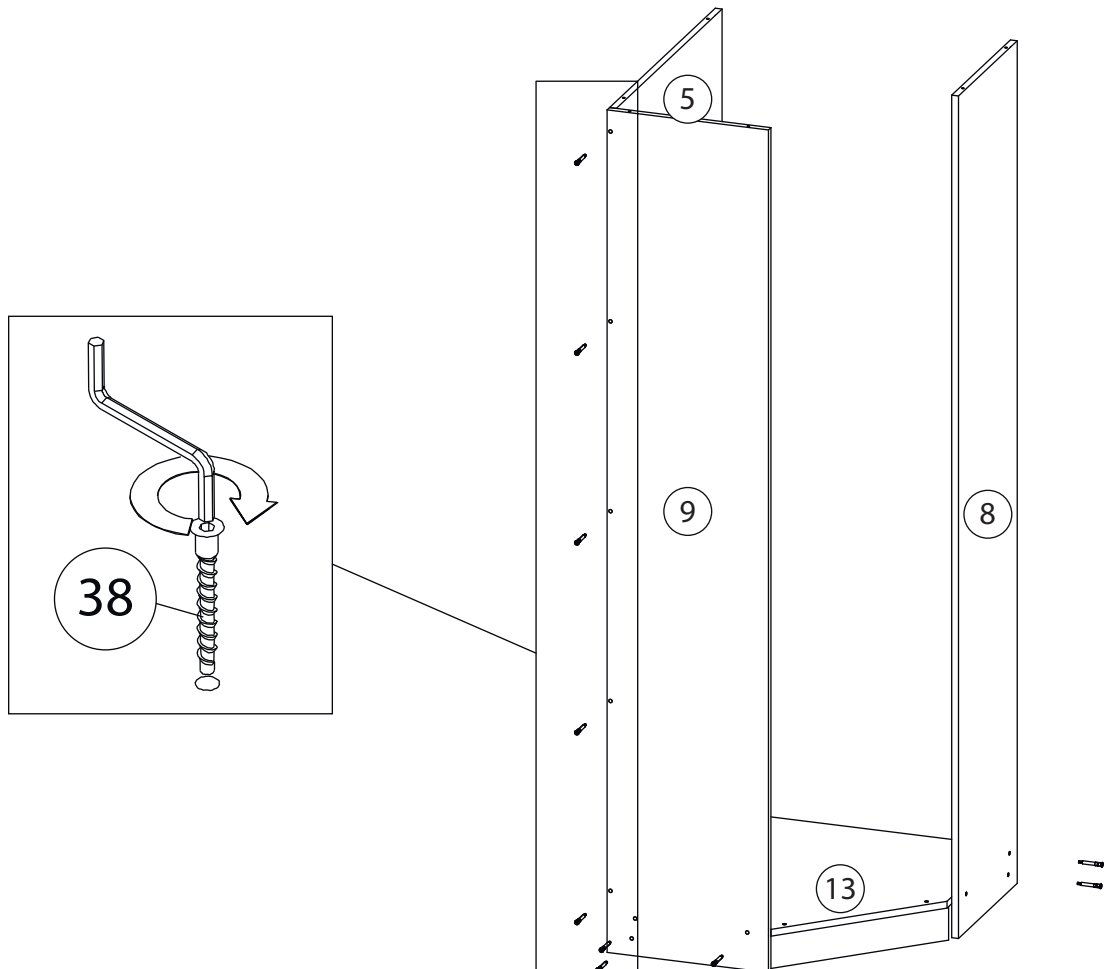
# 23



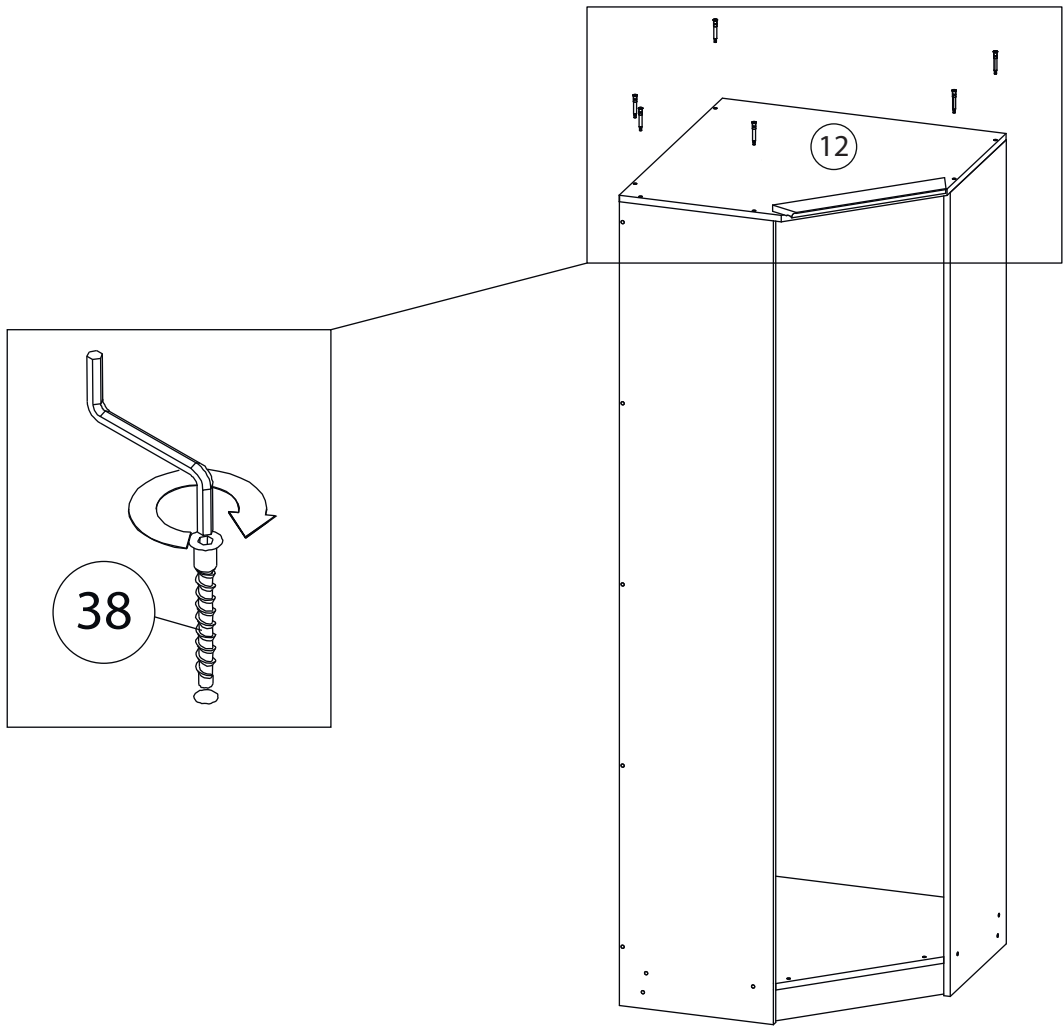
# 24



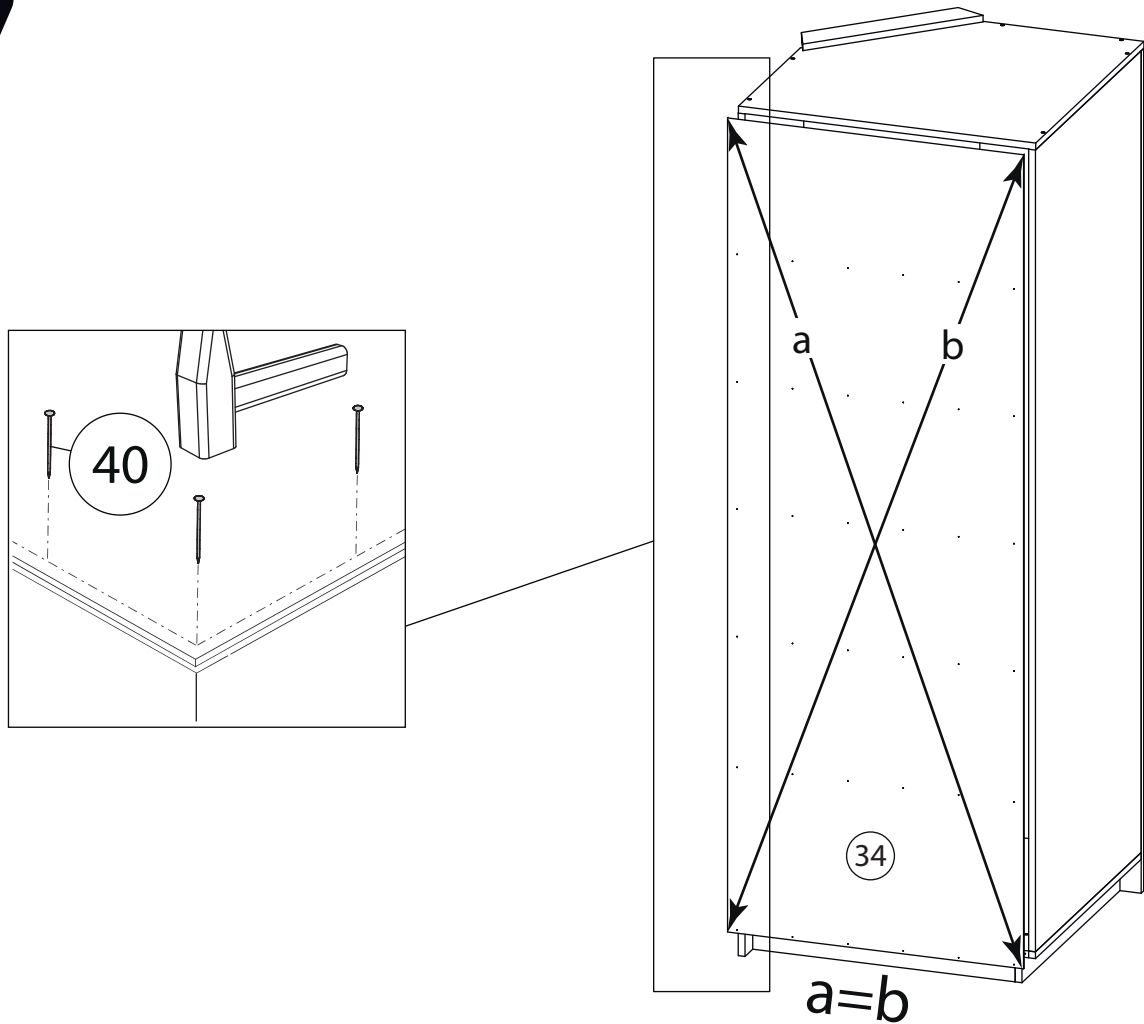
# 25



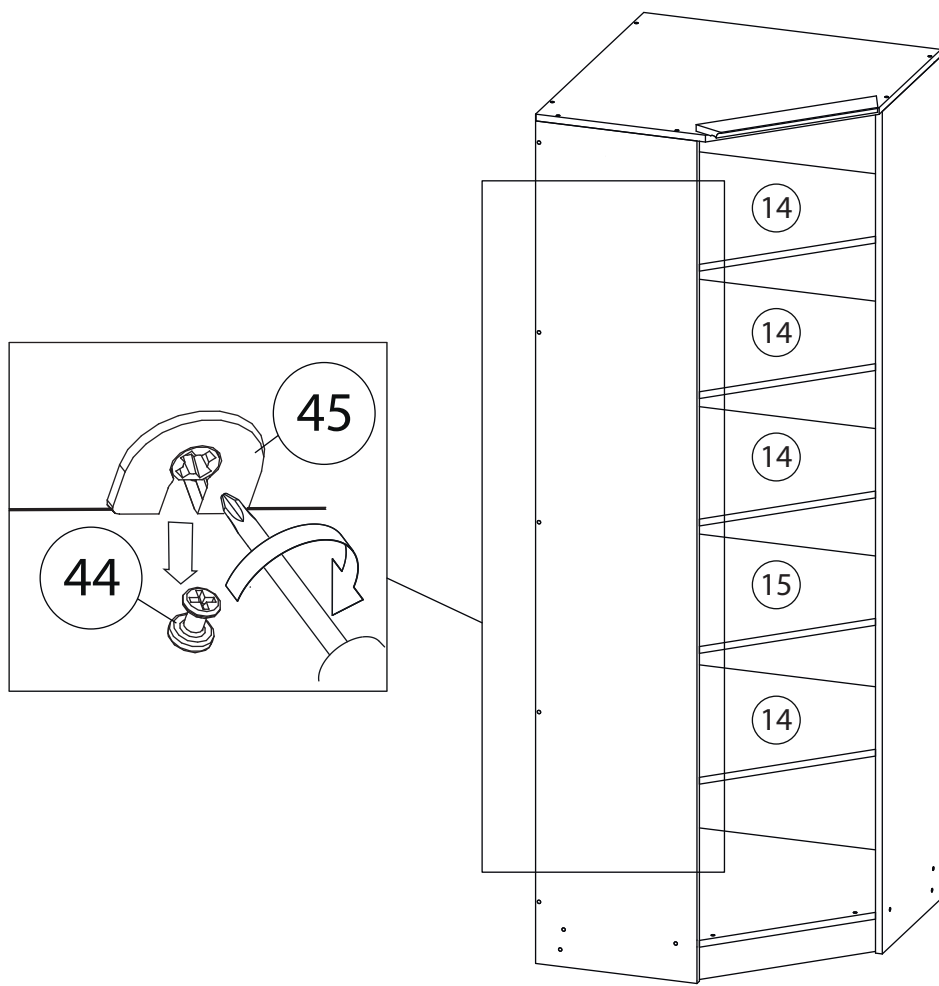
# 26



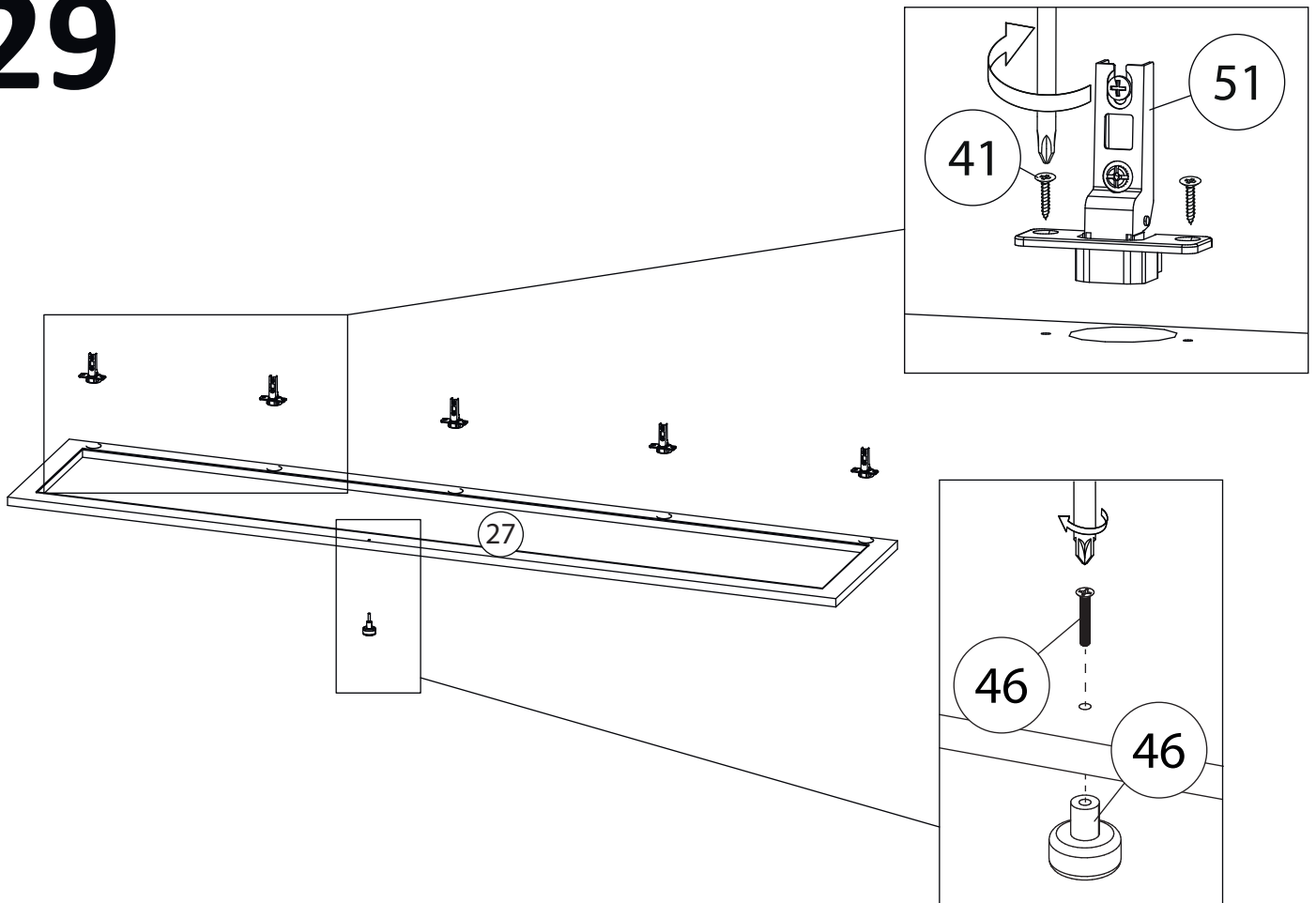
# 27

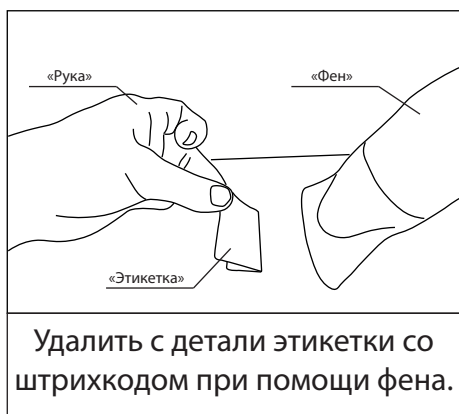
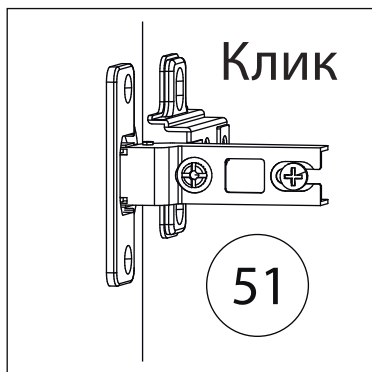
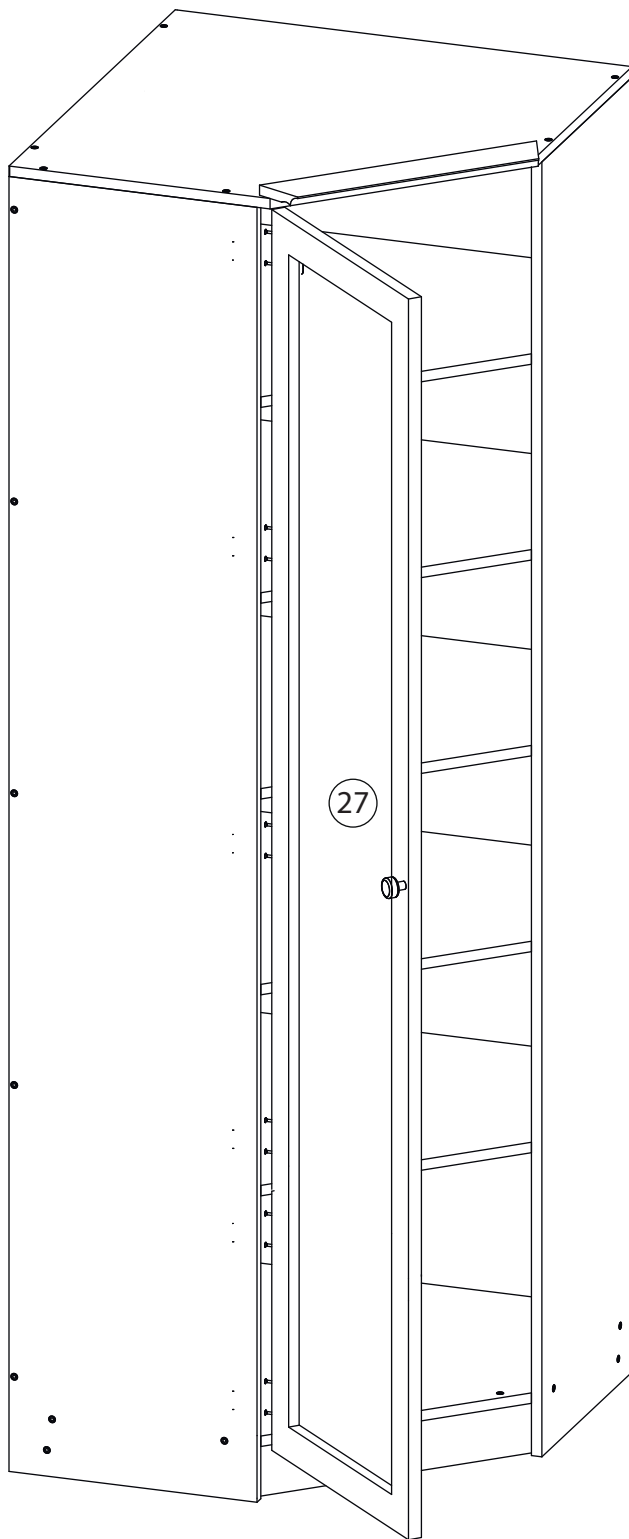


# 28

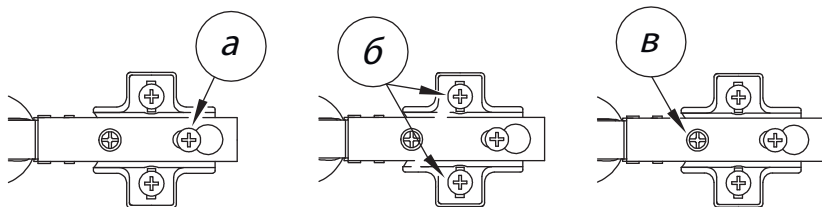


# 29



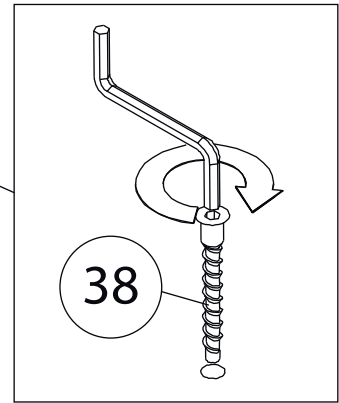
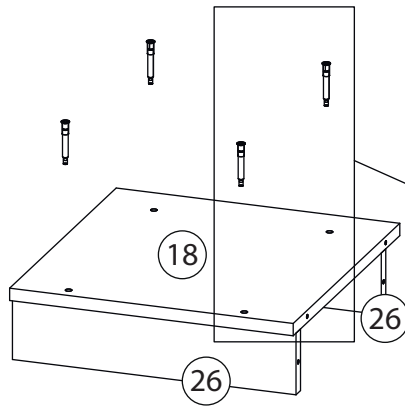
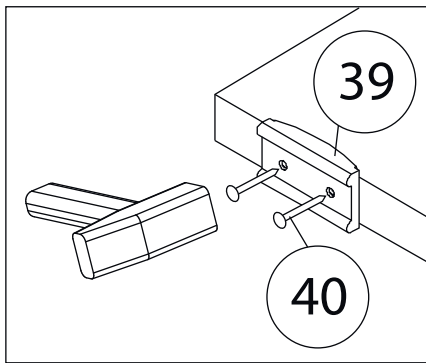


Заклеить технические отверстия заглушками.

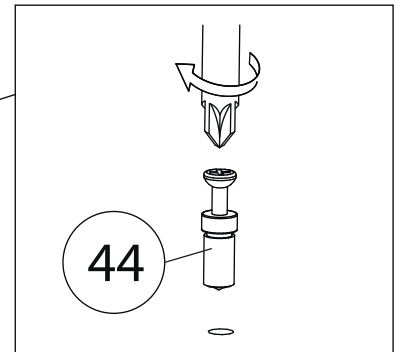
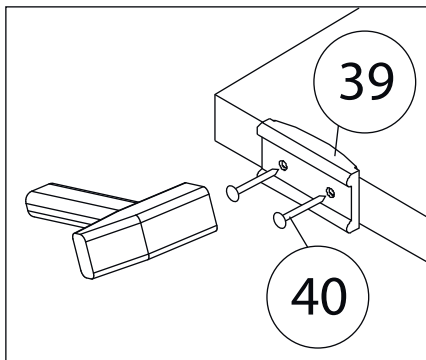
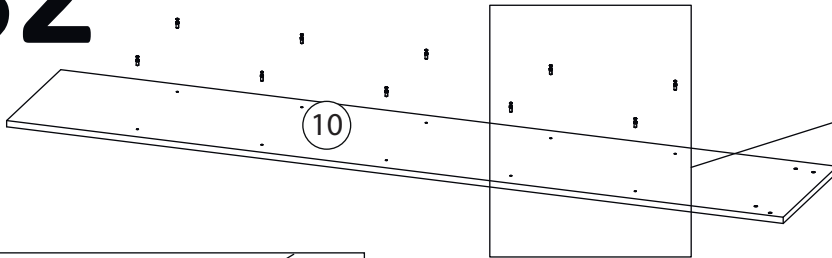


**Регулировка петель**  
 а - регулировка расстояния между дверью и корпусом  
 б - регулировка положения двери по-вертикали  
 в - регулировка положения двери по-горизонтали

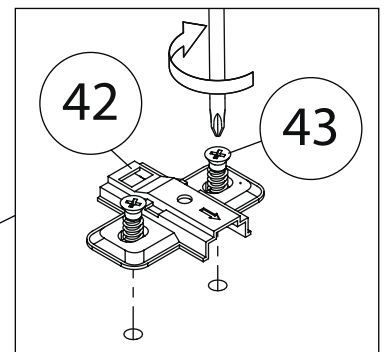
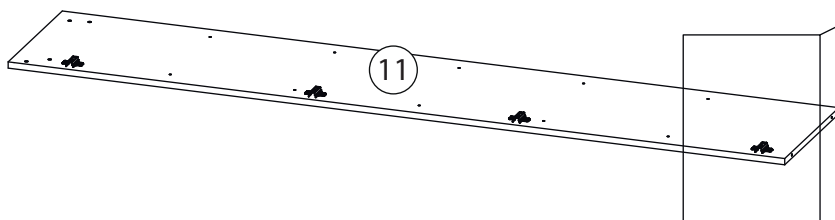
# 31



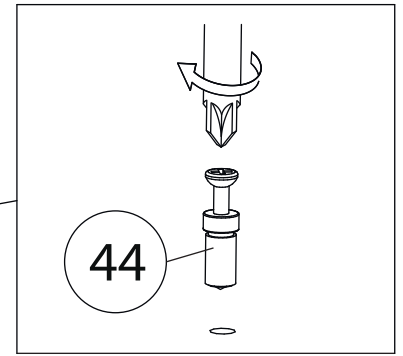
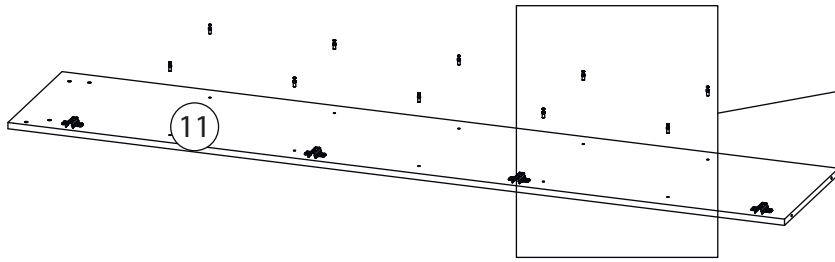
# 32



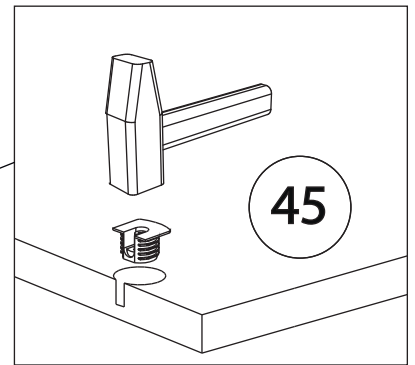
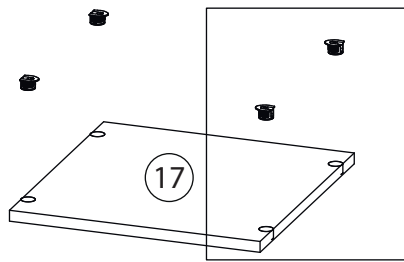
# 33



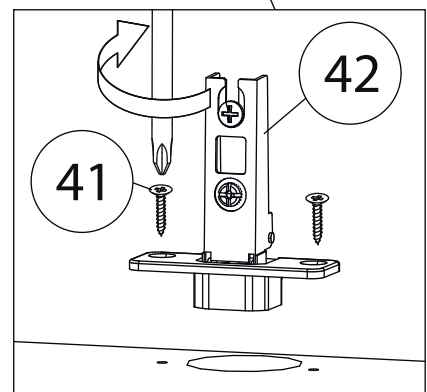
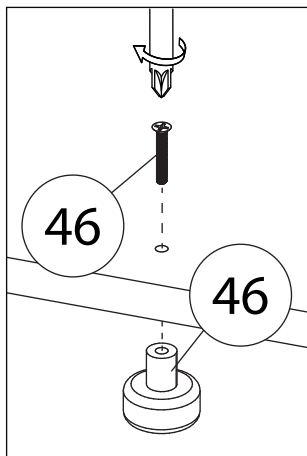
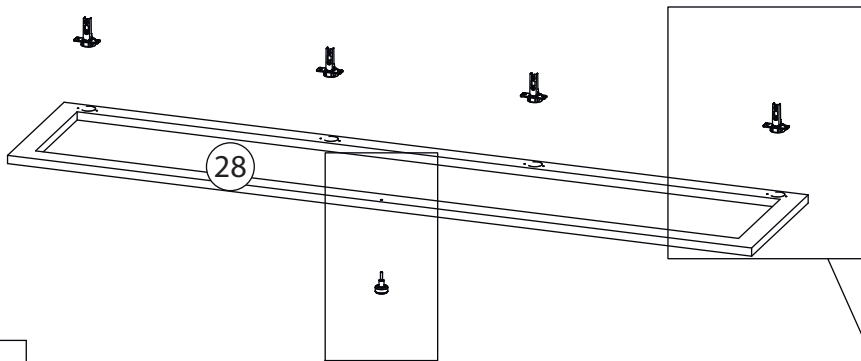
# 34



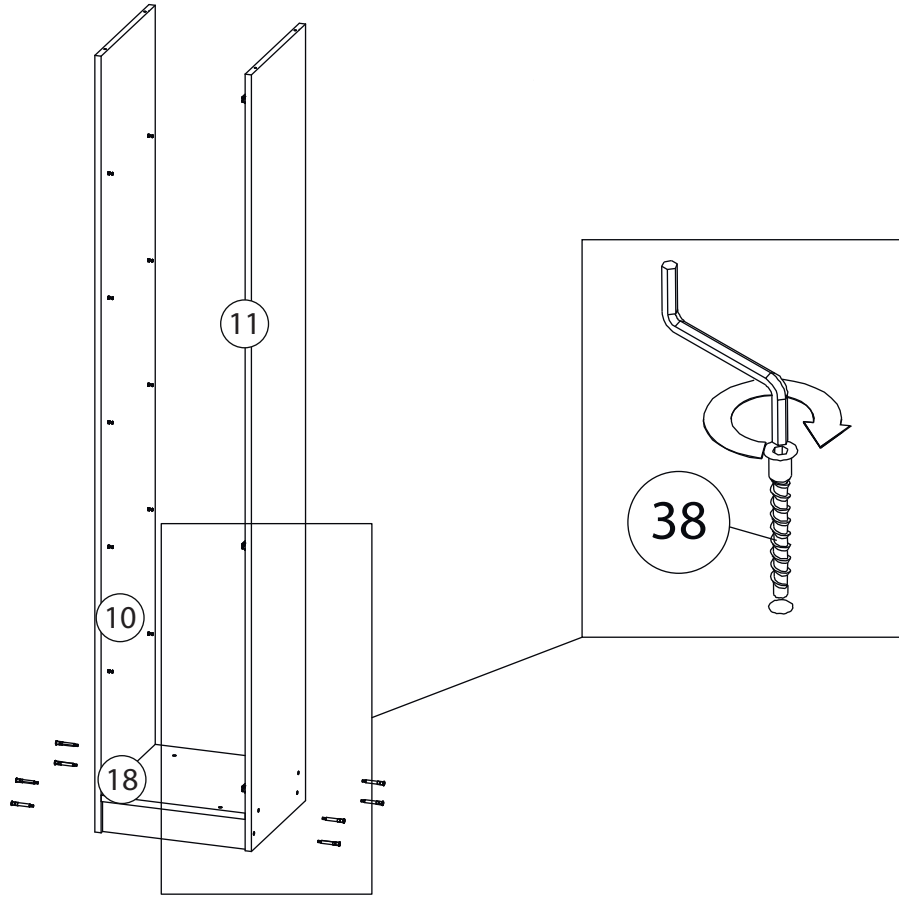
# 35



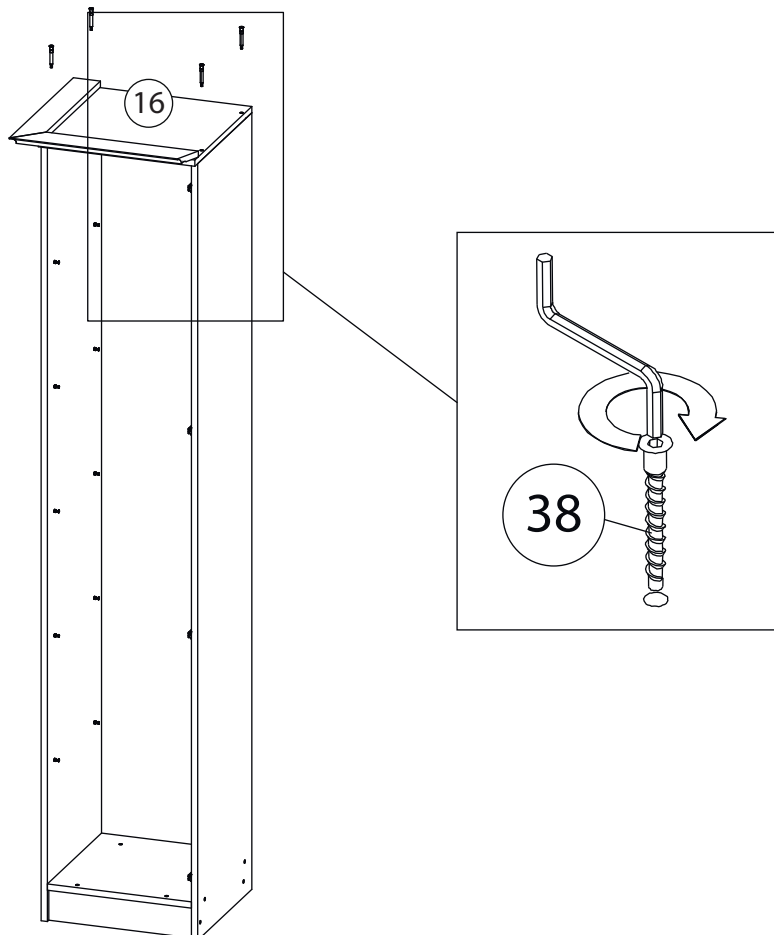
# 36



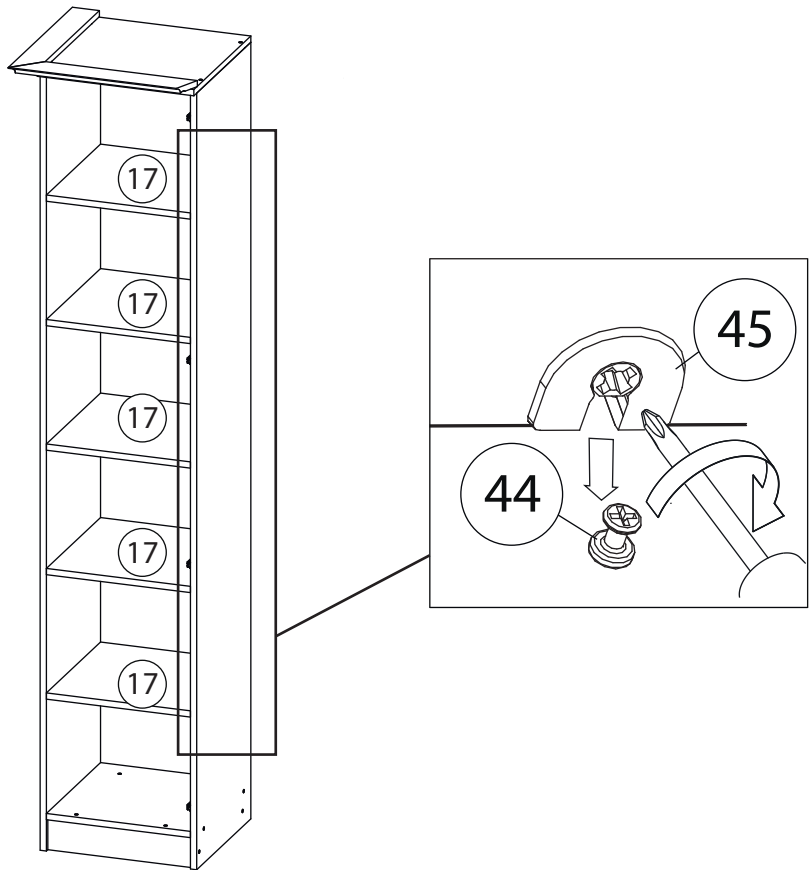
# 37



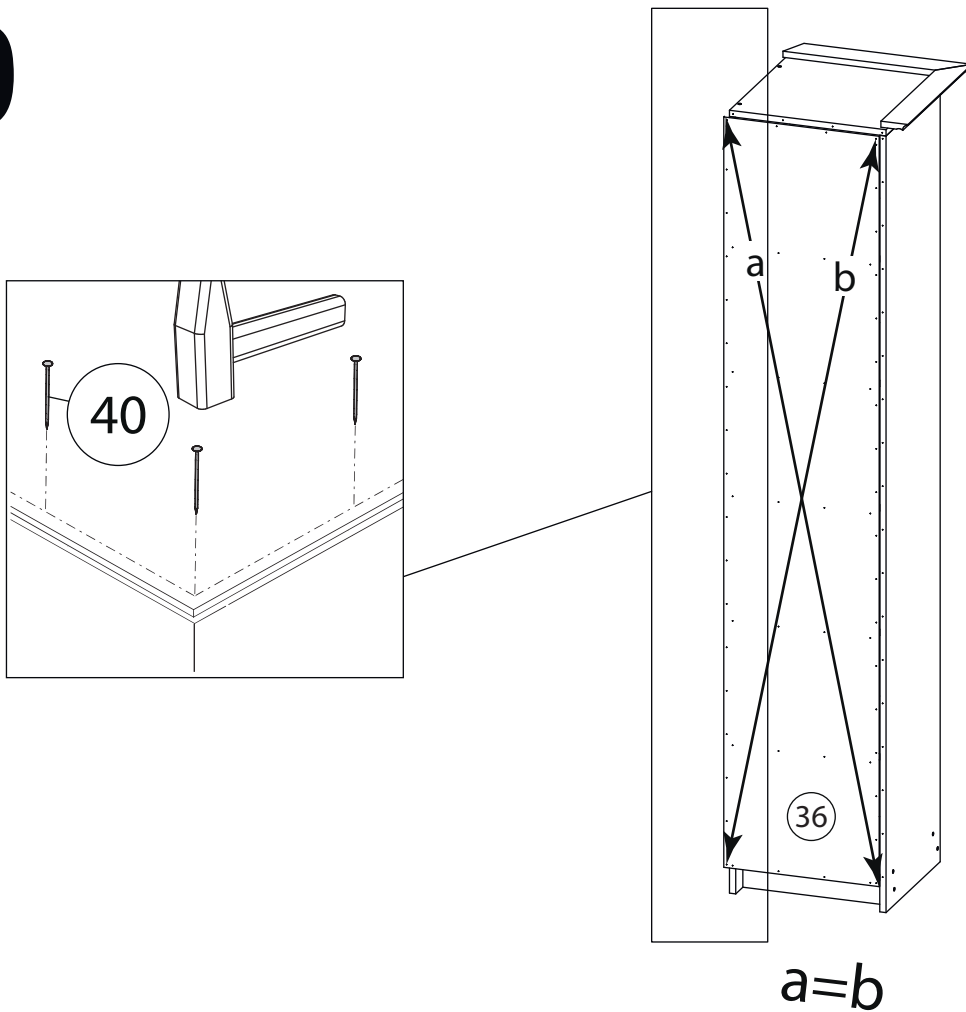
# 38

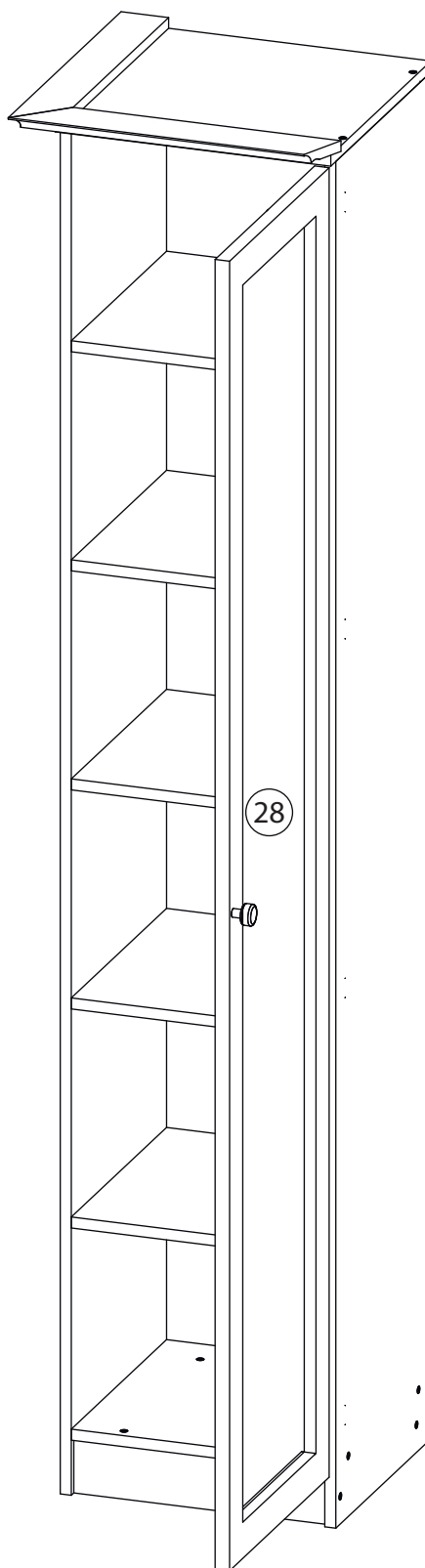


# 39

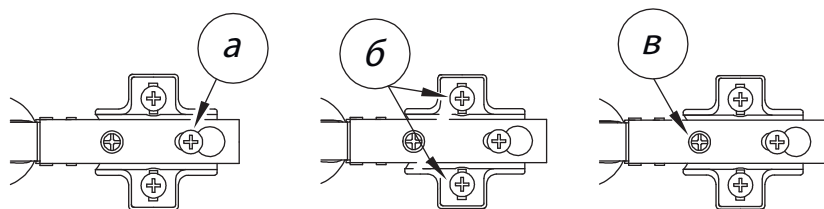


# 40





Заклеить технические отверстия заглушками.



**Регулировка петель**  
 а - регулировка расстояния между дверью и корпусом  
 б - регулировка положения двери по-вертикали  
 в - регулировка положения двери по-горизонтали

