

Инструкция по сборке

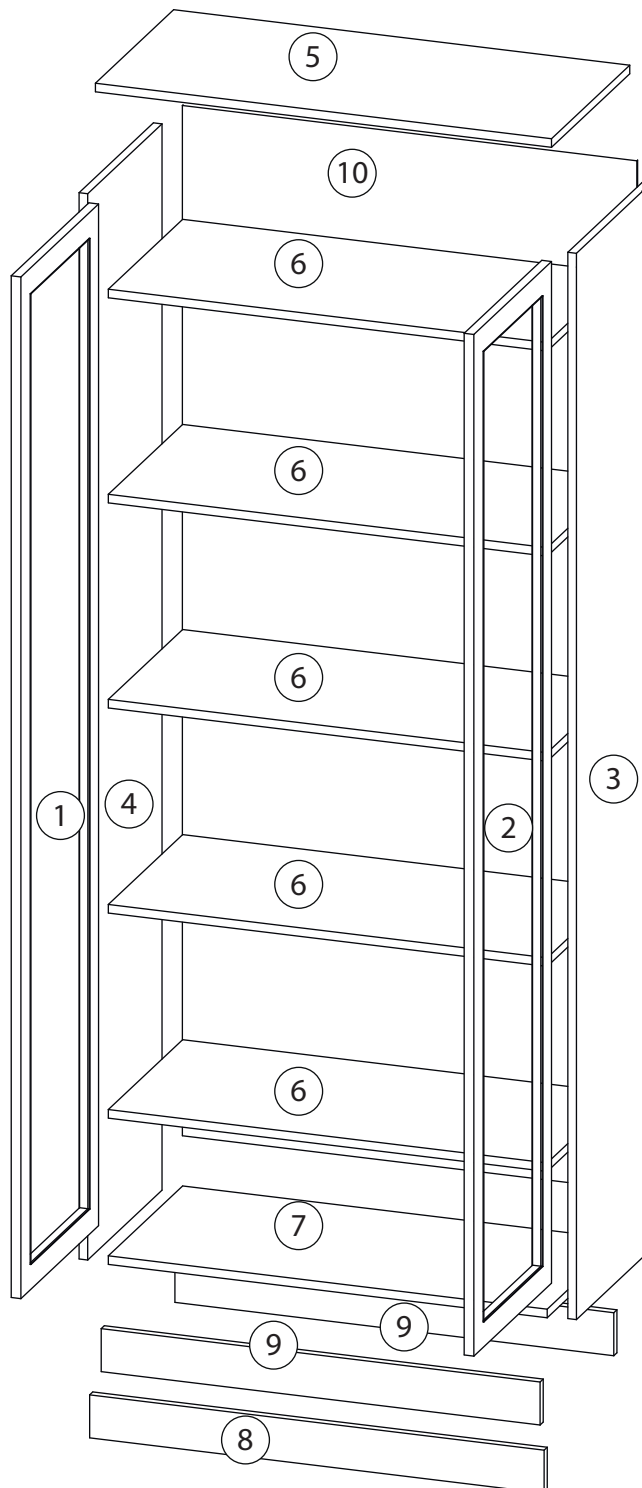
ШкКН 2 №1

Шкаф

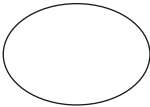
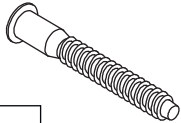
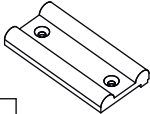
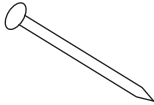

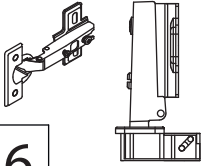

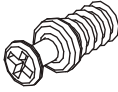

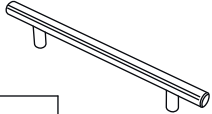


Детали

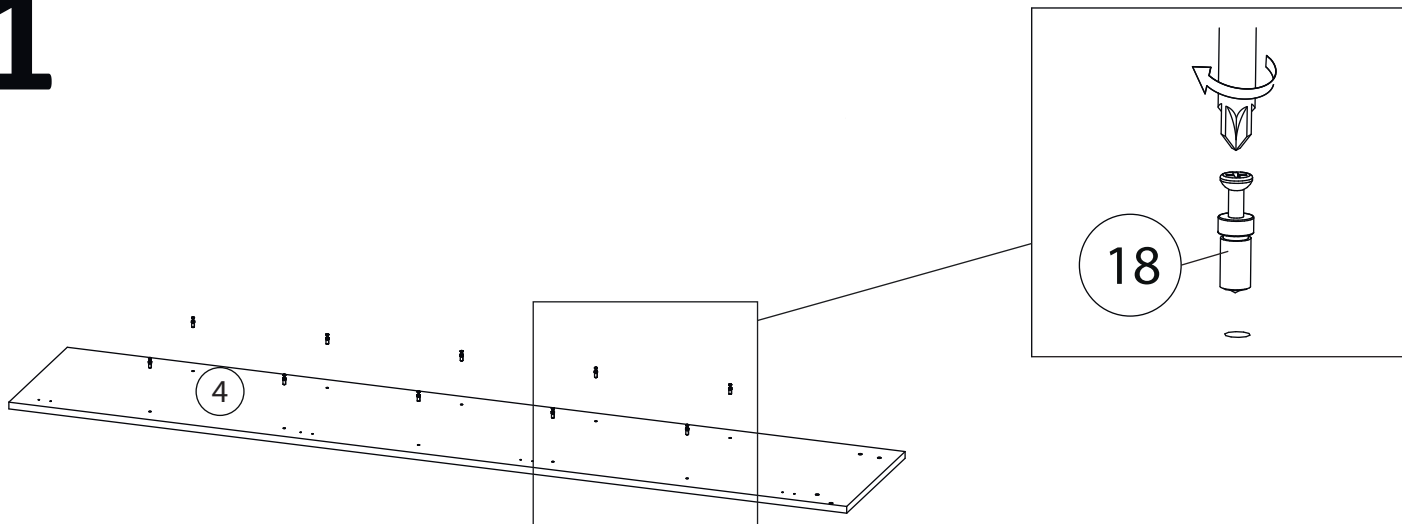
Поз.	Наименование	Кол-во	Длина	Ширина
1	Фасад	1	1901	397
2	Фасад	1	1901	397
3	Бок Правый	1	1984	380
4	Бок Левый	1	1984	380
5	Крыша	1	800	400
6	Горизонт	5	768	380
7	Дно	1	768	380
8	Фальш планка	1	80	797
9	Цоколь	2	80	768
10	Задняя стенка	1	1917	797



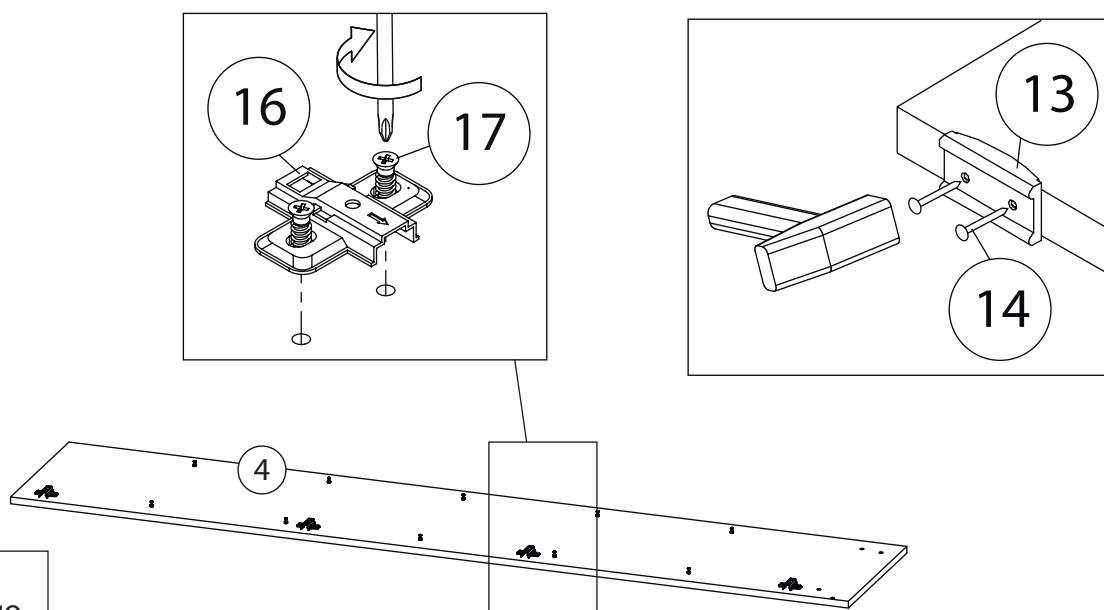
Фурнитура

				
11	12	13	14	15
<u>Заглушка</u> Ø13	<u>Евровинт 7x50</u>	<u>Подпятник</u>	<u>Гвоздь 1,6x25</u>	<u>Саморез 3,5x16</u>
				
16	17	18	19	20
<u>Петля накладная</u> <u>с доводчиком</u>	<u>Евровинт 6,3x13</u>	<u>Винт для стяжки</u> <u>VB35</u>	<u>Стяжка VB35</u>	<u>Ручка</u>

1

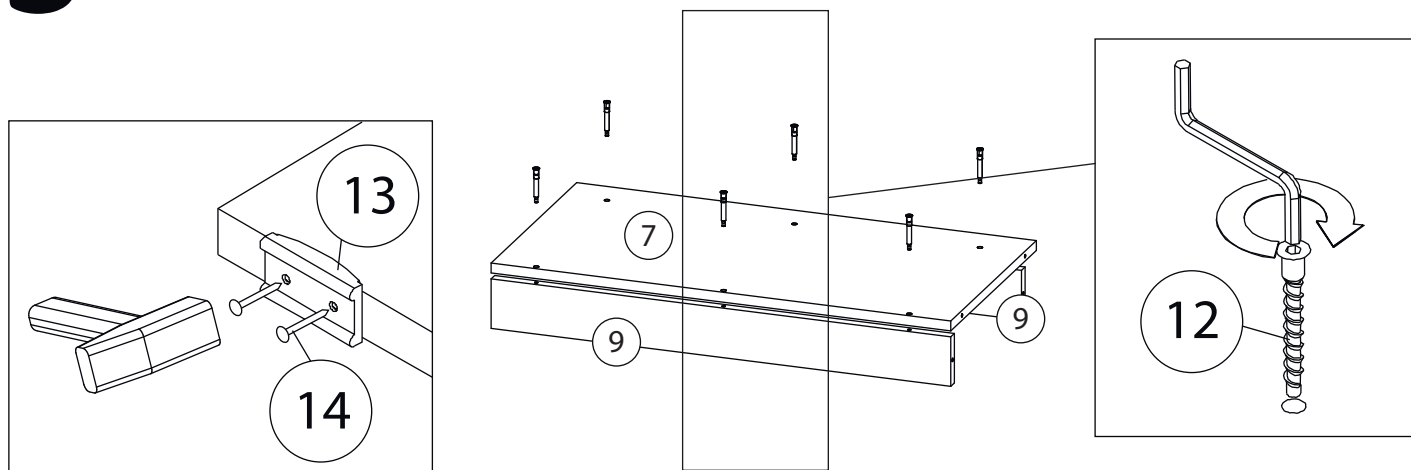


2

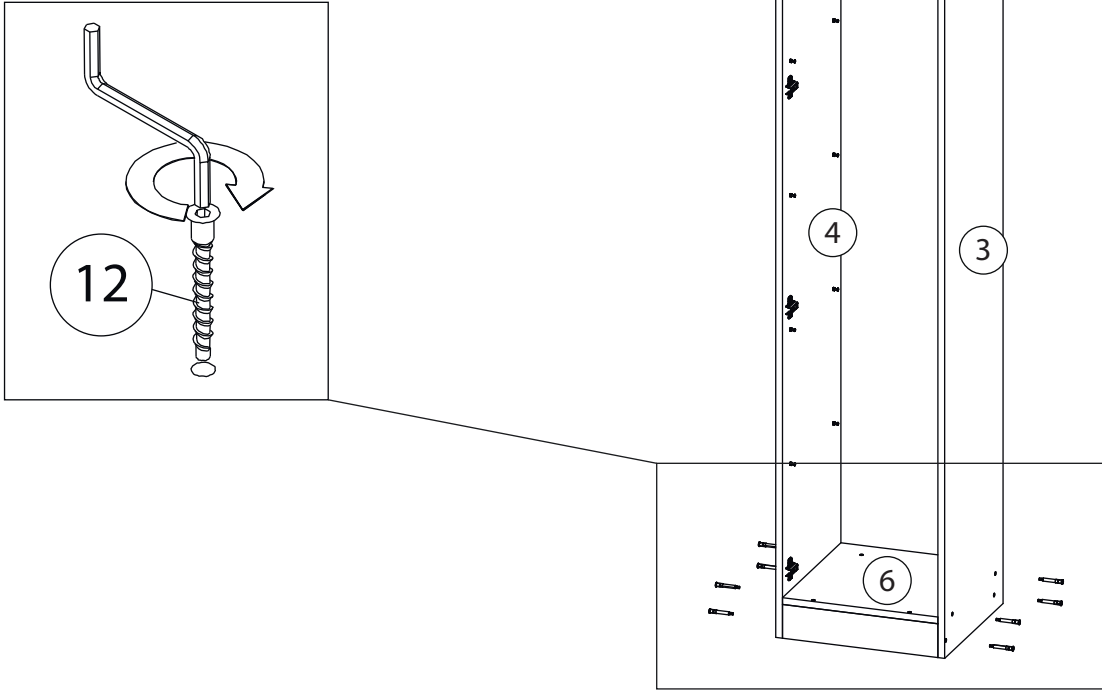


Бок правый (5)
собирается зеркально

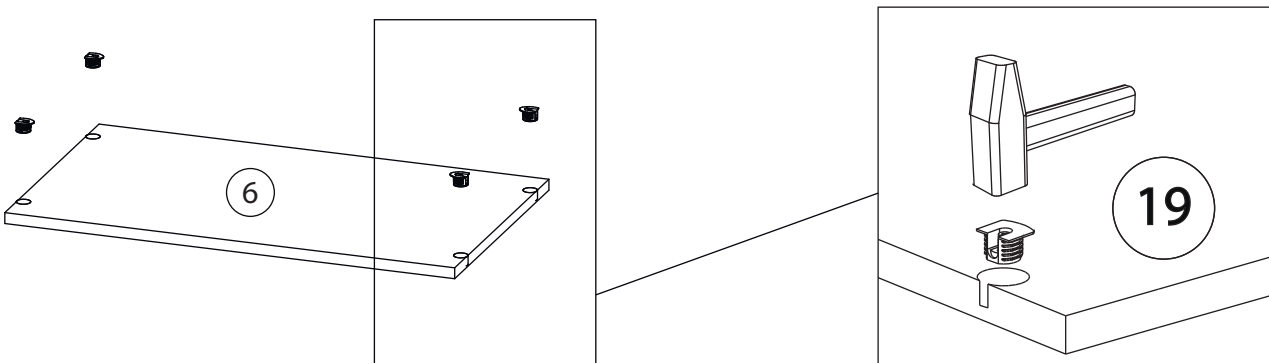
3



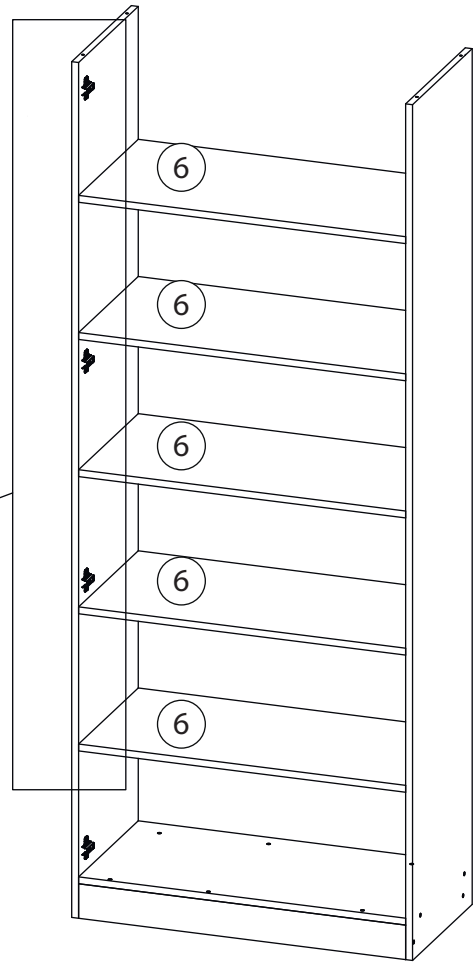
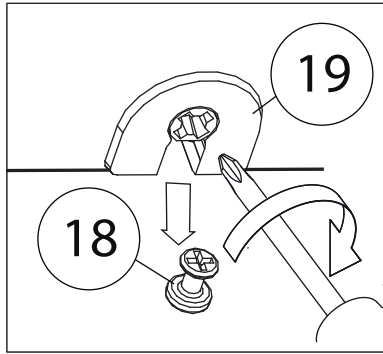
4



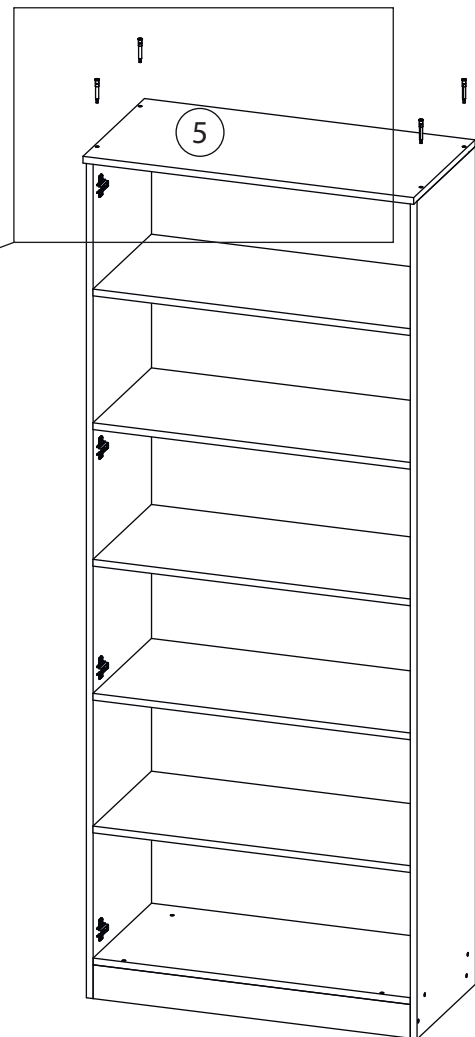
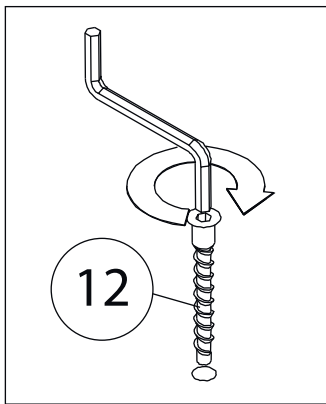
5



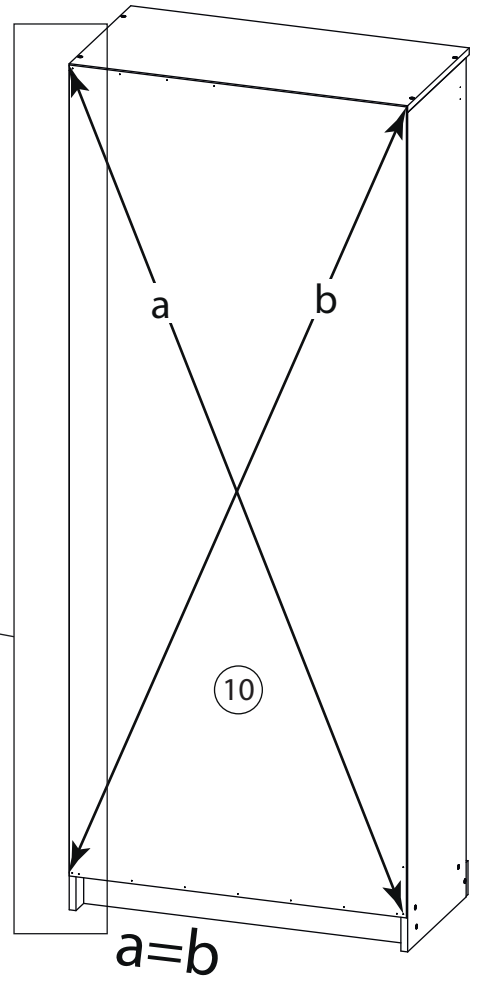
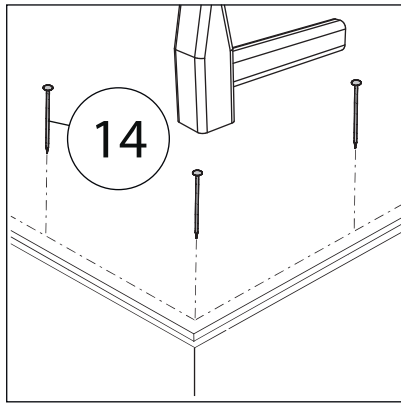
6



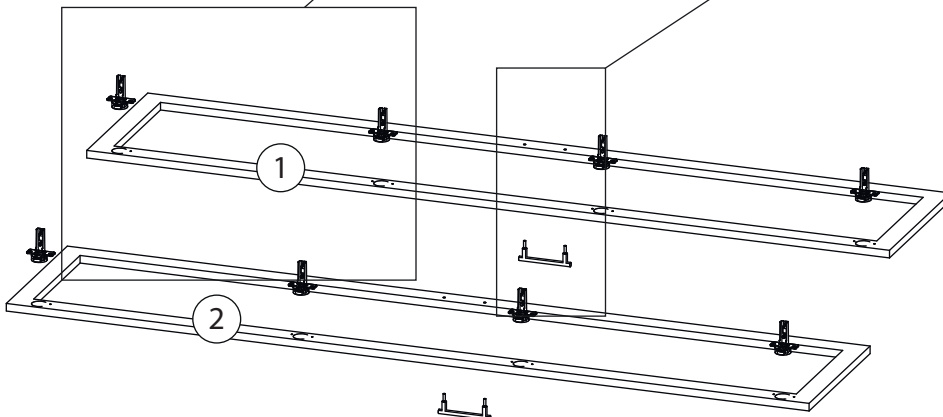
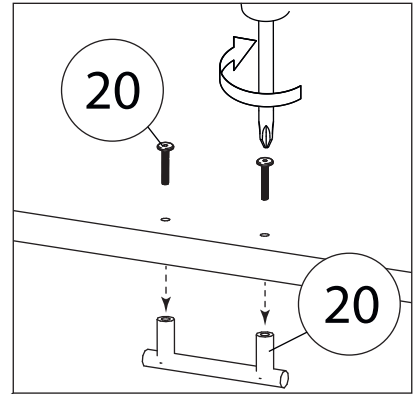
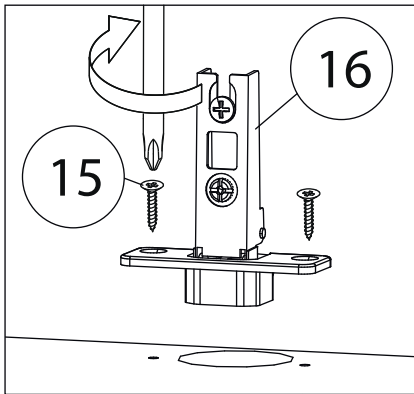
7



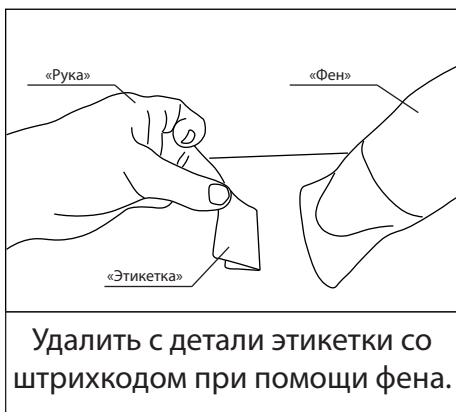
8



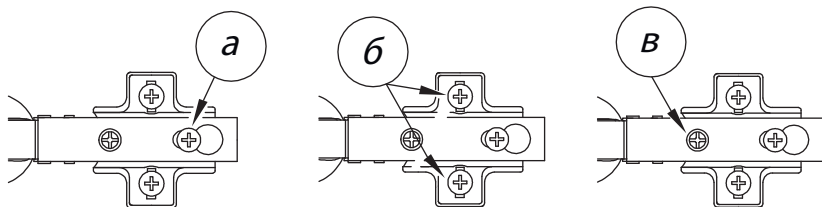
9



10



Заклеить технические отверстия заглушками.



Регулировка петель

а - регулировка расстояния между дверью и корпусом

б - регулировка положения двери по-вертикали

в - регулировка положения двери по-горизонтали