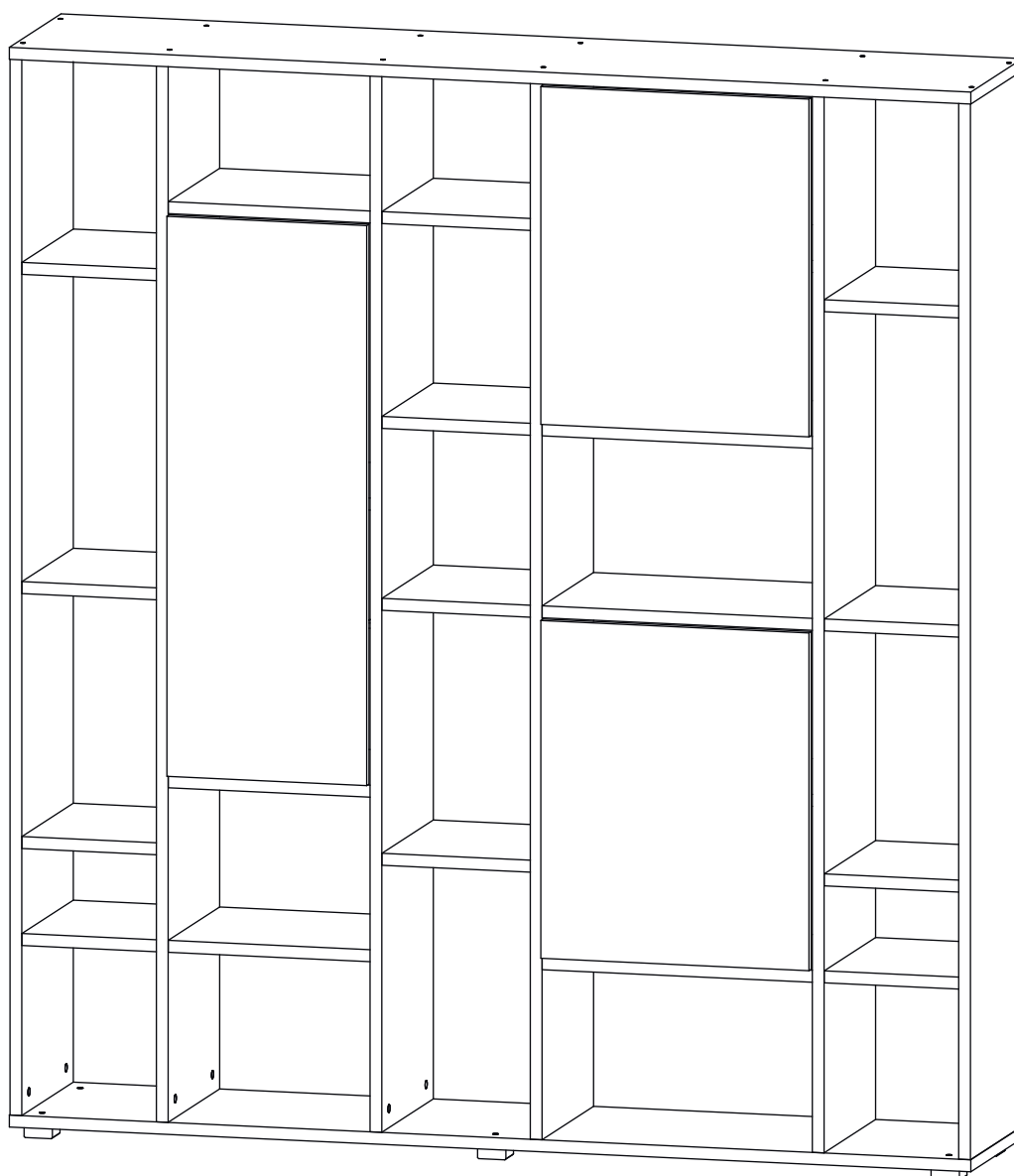


# Инструкция по сборке

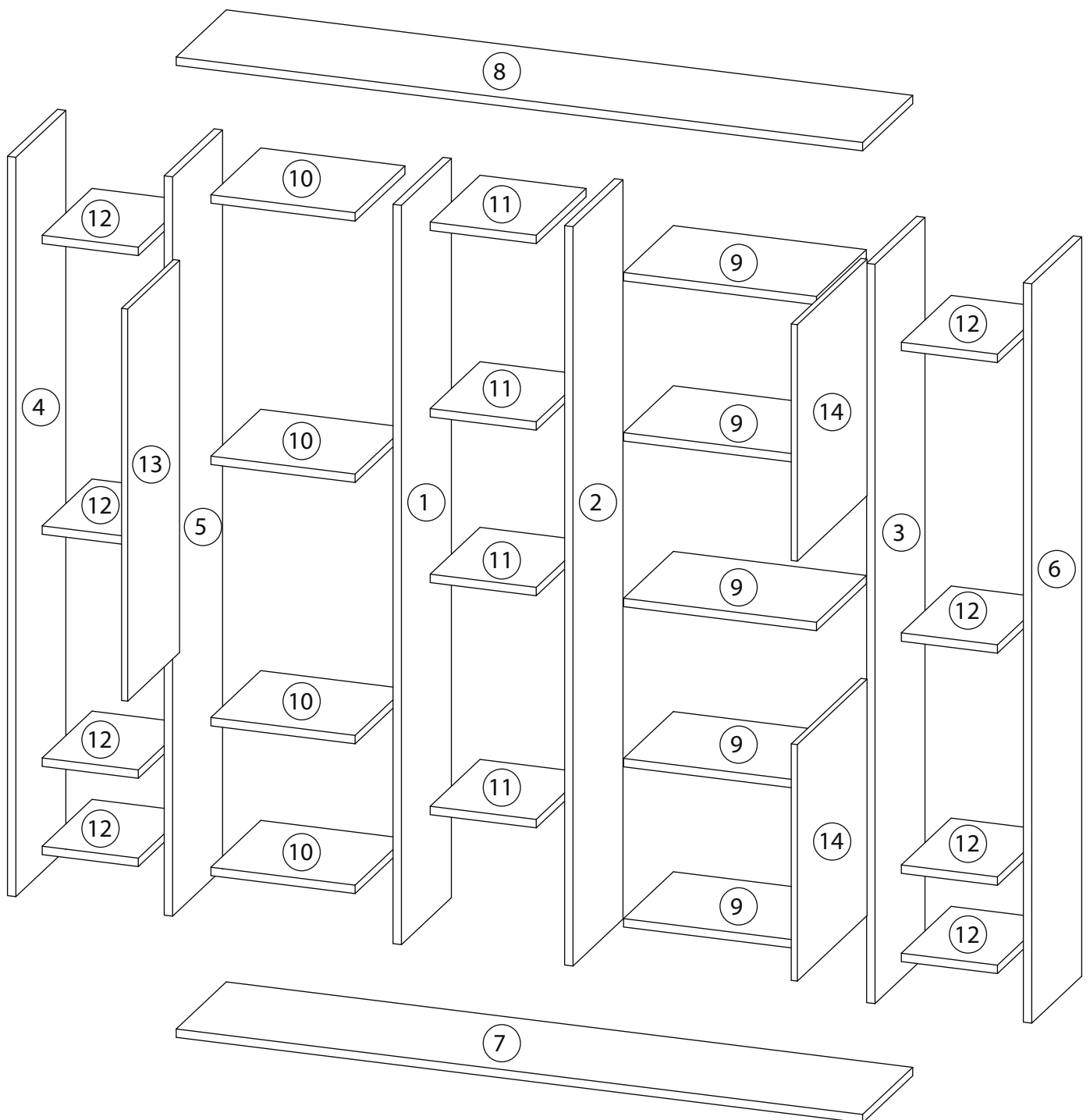
Куб - 2

Стеллаж

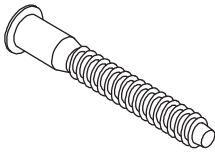
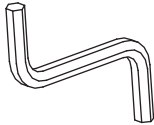

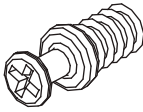
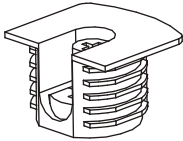
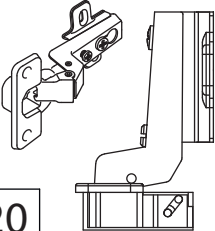
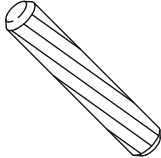
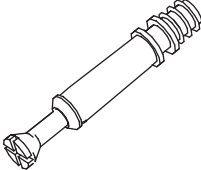
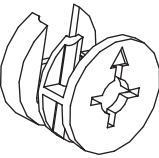
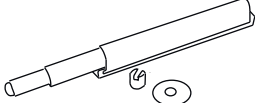
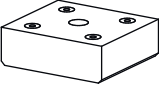

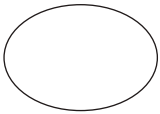
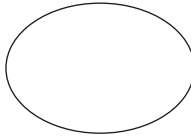
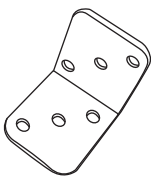


# Детали

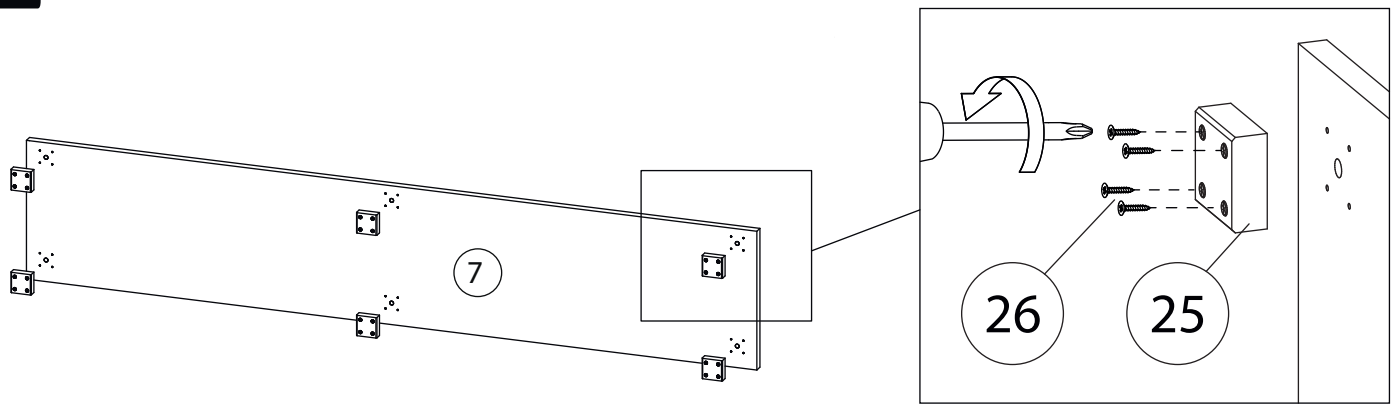
Поз.	Наименование	Кол-во	Длина	Ширина	Поз.	Наименование	Кол-во	Длина	Ширина
1	Бок левый	1	1938	360	8	Крыша	1	1800	361
2	Бок левый	1	1938	360	9	Горизонталь	5	506	359
3	Бок левый	1	1938	360	10	Горизонталь	4	378	359
4	Бок правый	1	1938	360	11	Горизонталь	4	278	359
5	Бок левый	1	1938	360	12	Горизонталь	8	252	359
6	Бок правый	1	1938	360	13	Фасад	1	1028	374
7	Дно	1	1800	361	14	Фасад	2	620	502



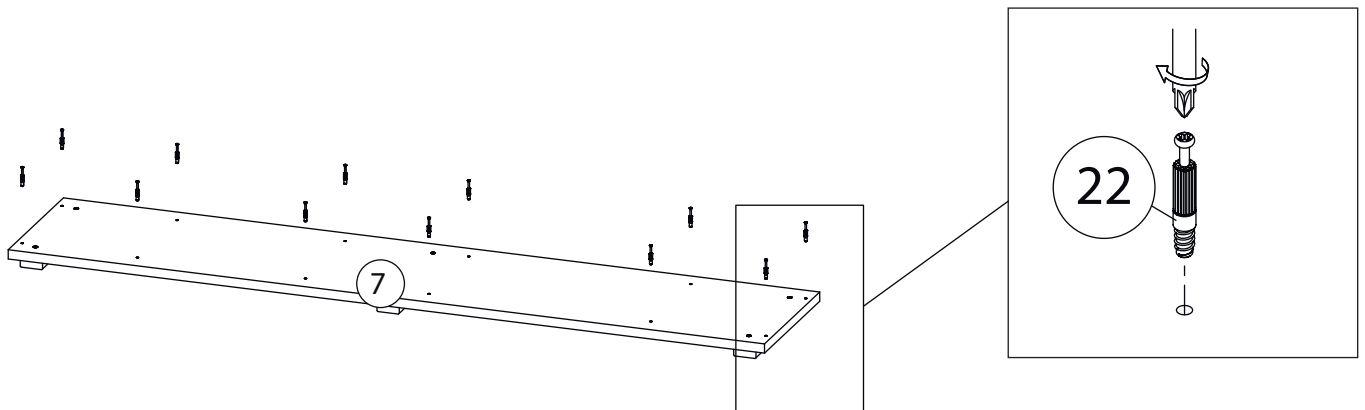
# Фурнитура

				
15	16	17	18	19
<p><u>Евровинт 7x70</u></p>	<p><u>Ключ зиг-заг к шестиграннику</u></p>	<p><u>Евровинт 6,3x13</u></p>	<p><u>Винт для стяжки VB35</u></p>	<p><u>Стяжка VB35</u></p>
				
20	21	22	23	24
<p><u>Петля внутренняя без довод./с довод.</u></p>	<p><u>Шкант бук</u></p>	<p><u>Шток эксцентрика</u></p>	<p><u>Эксцентрик</u></p>	<p><u>Упор-зашелка с толкателем и магнитом</u></p>
				
25	26	27	28	29
<p><u>Опора</u></p>	<p><u>Саморез 3,5x16</u></p>	<p><u>Заглушка Ø13</u></p>	<p><u>Заглушка Ø17-20</u></p>	<p><u>Уголок</u></p>

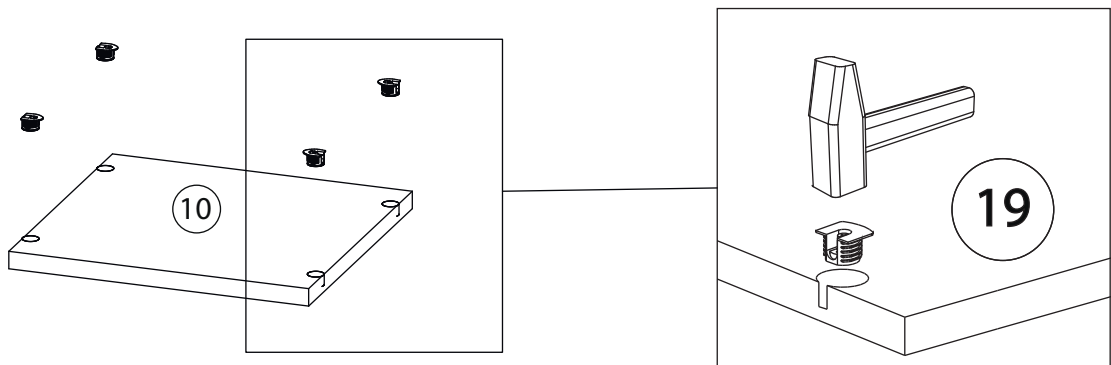
# 1



# 2

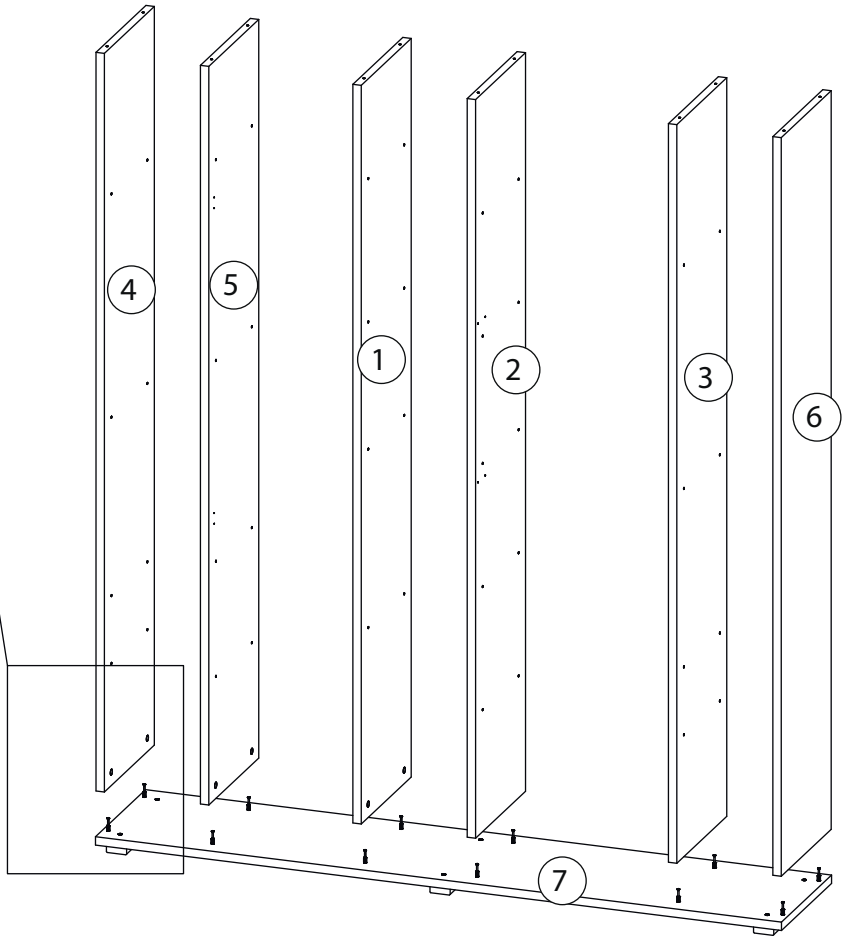
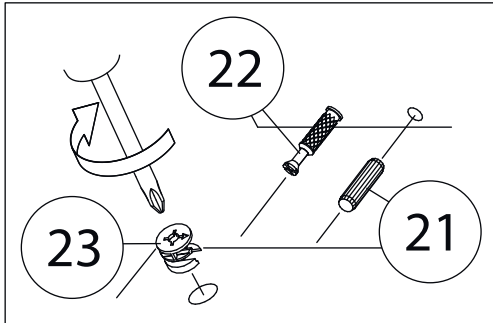


# 3

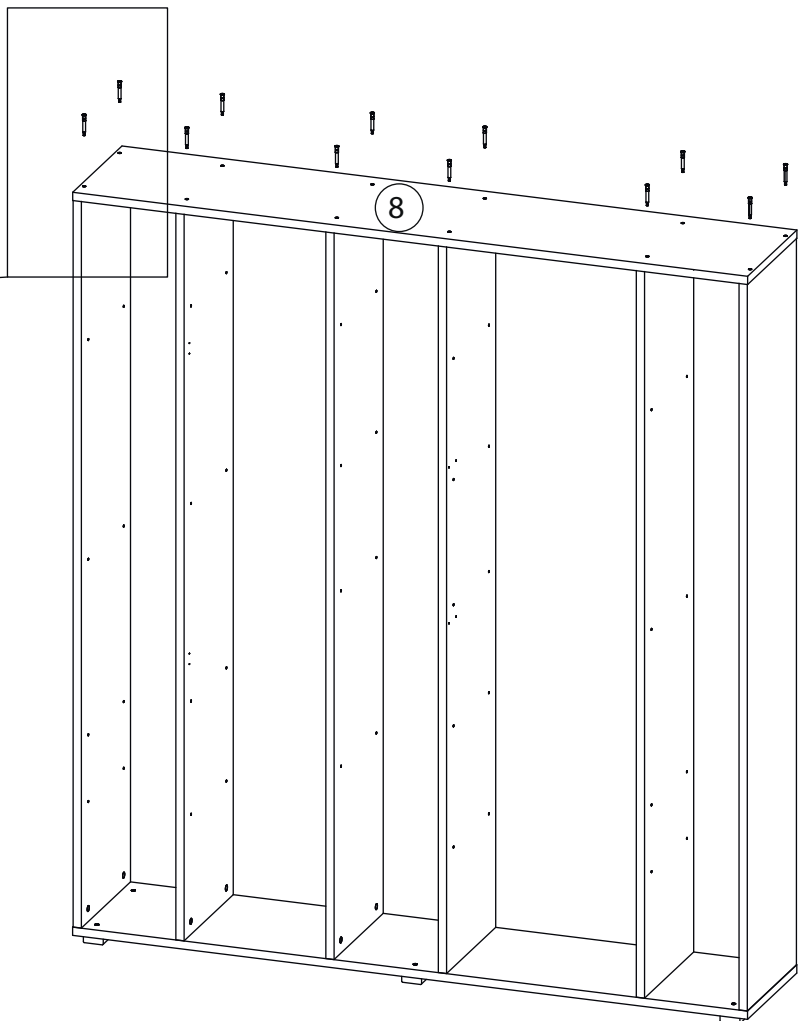
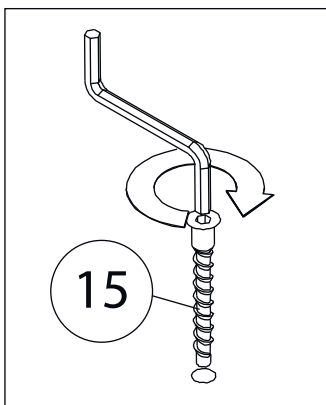


Остальные горизонтالي (9) (11) (12)  
собираются аналогично.

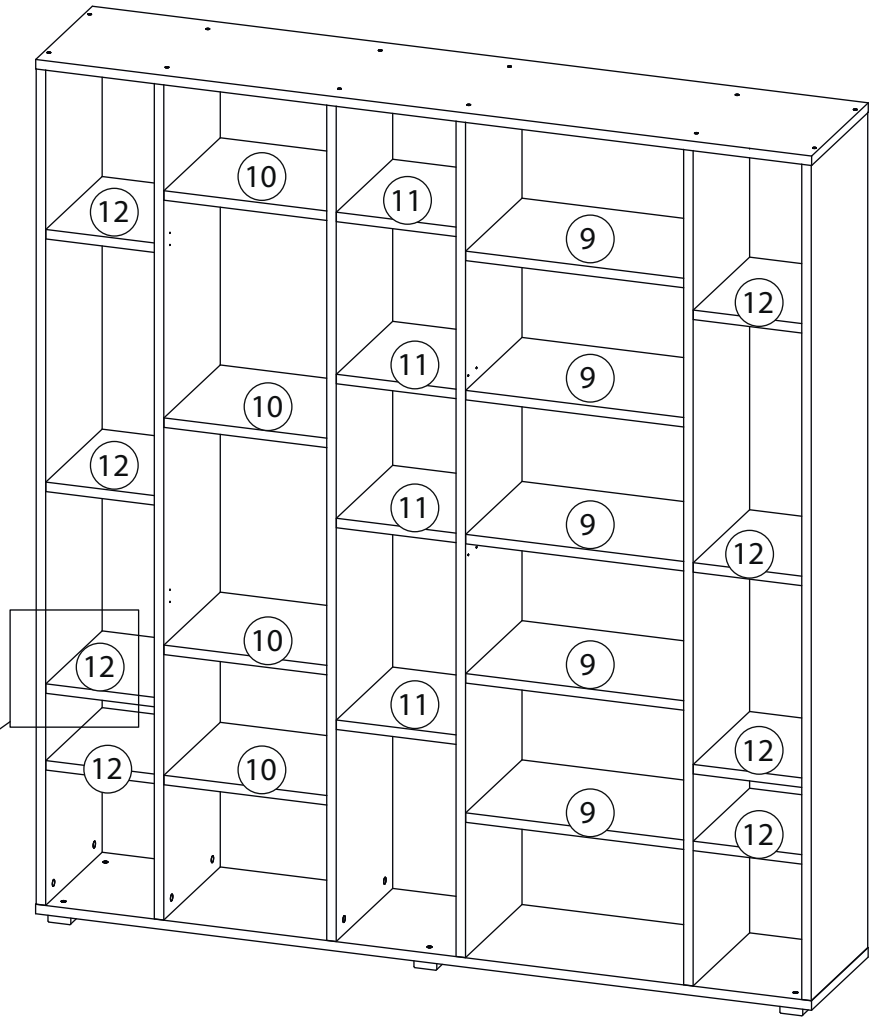
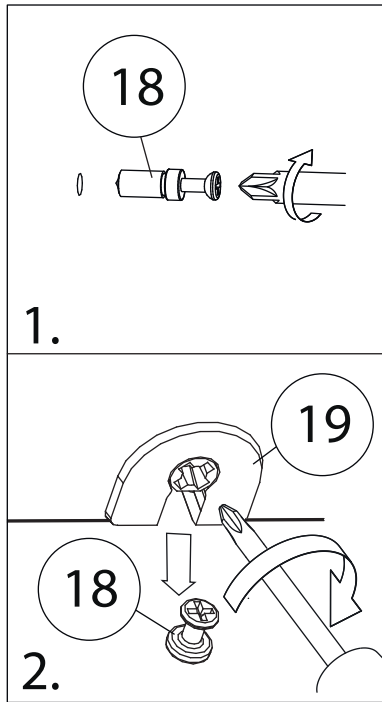
# 4



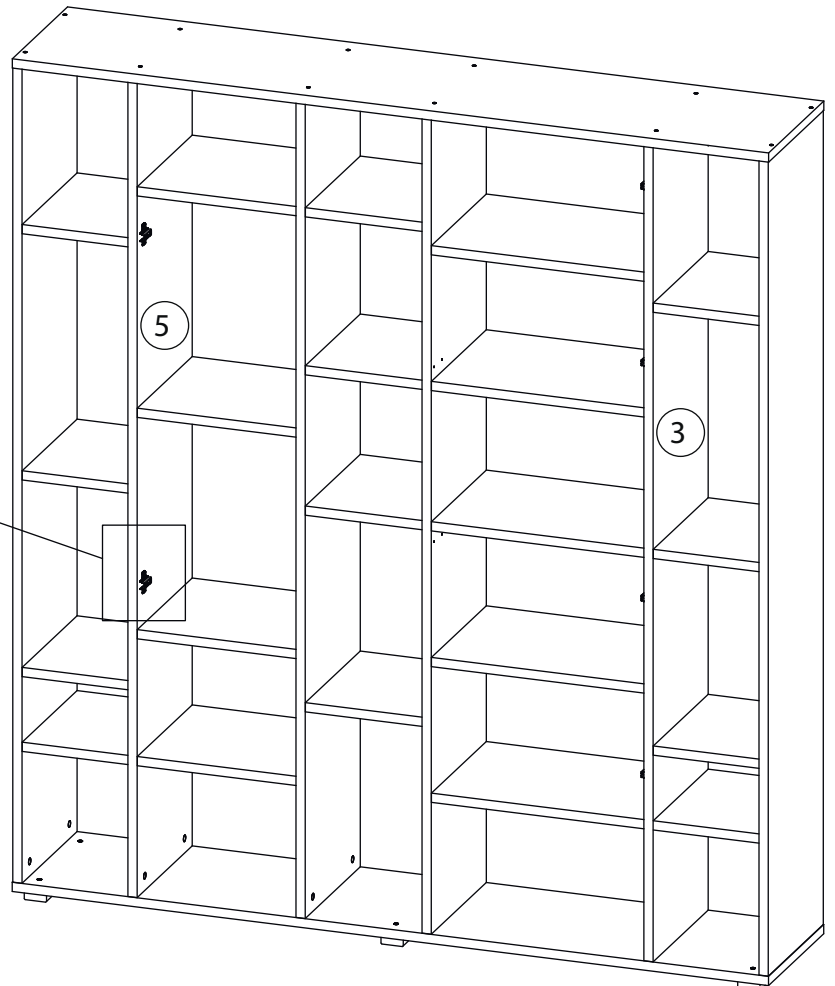
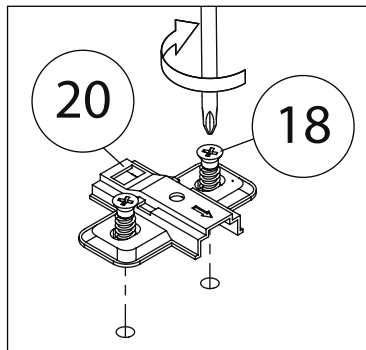
# 5



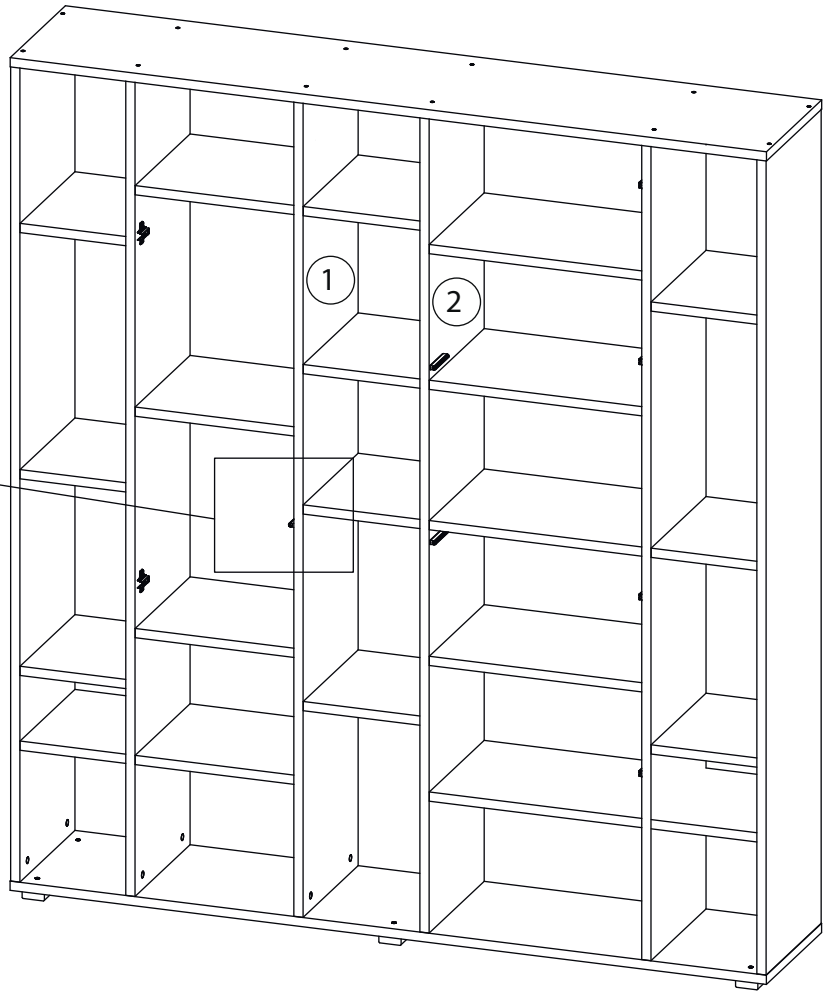
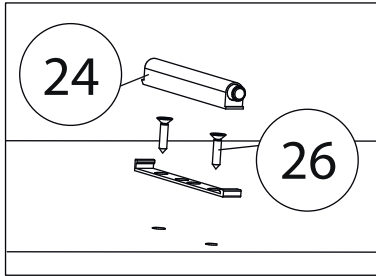
# 6



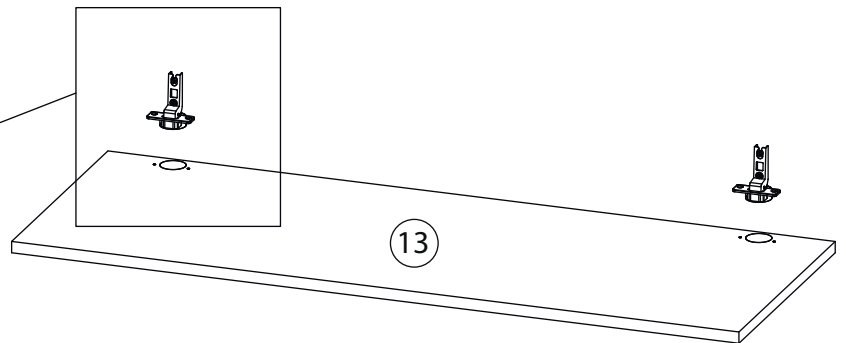
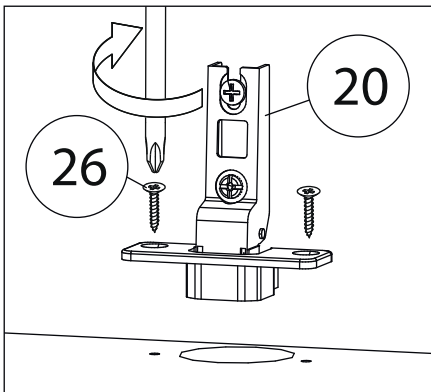
# 7



# 8

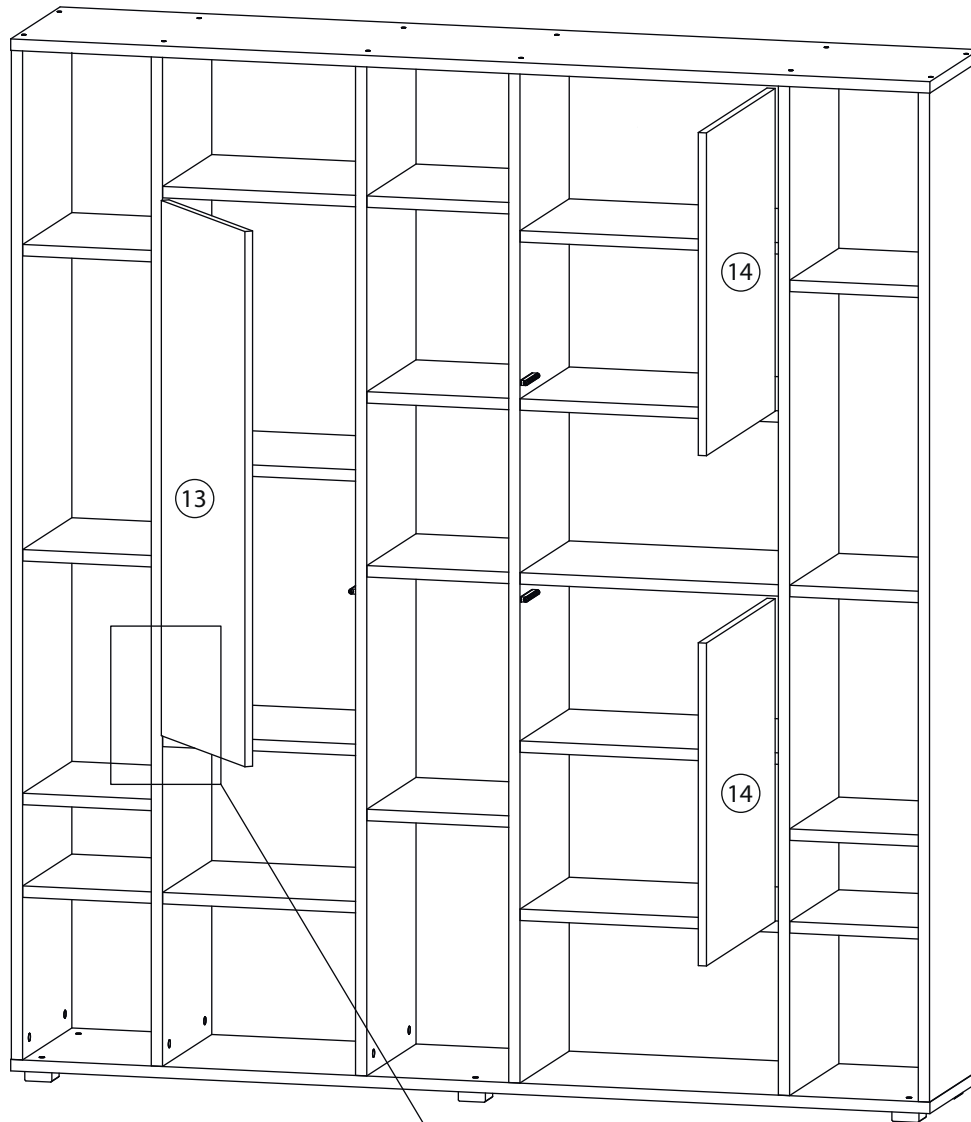


# 9

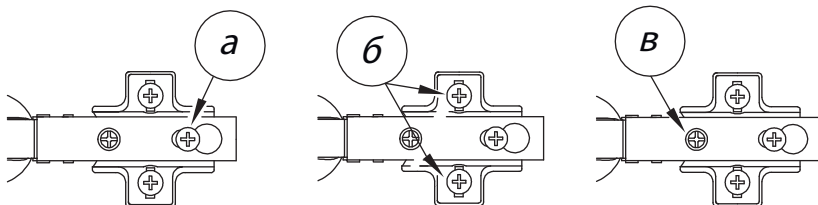


Остальные фасады (14)  
собираются аналогично.

# 10

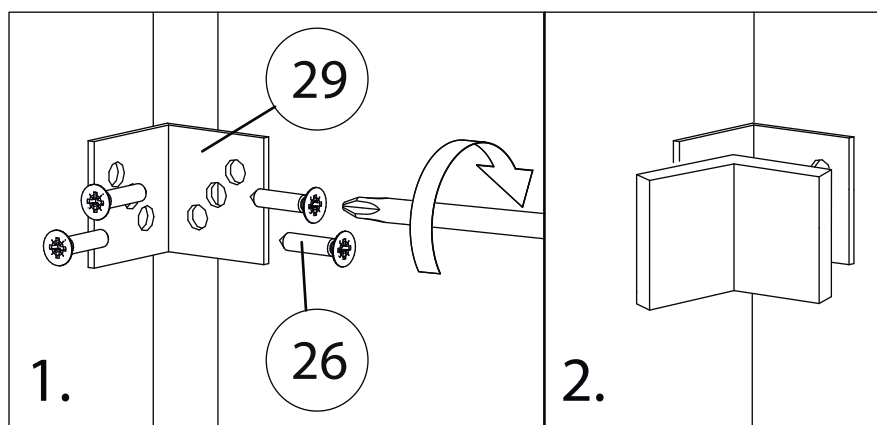


Заклеить технические отверстия заглушками.



## Регулировка петель

а - регулировка расстояния между дверью и корпусом  
б - регулировка положения двери по-вертикали  
в - регулировка положения двери по-горизонтали



Необходимо закрепить изделие к стене при помощи уголка (29), чтобы предотвратить опрокидывания мебели.