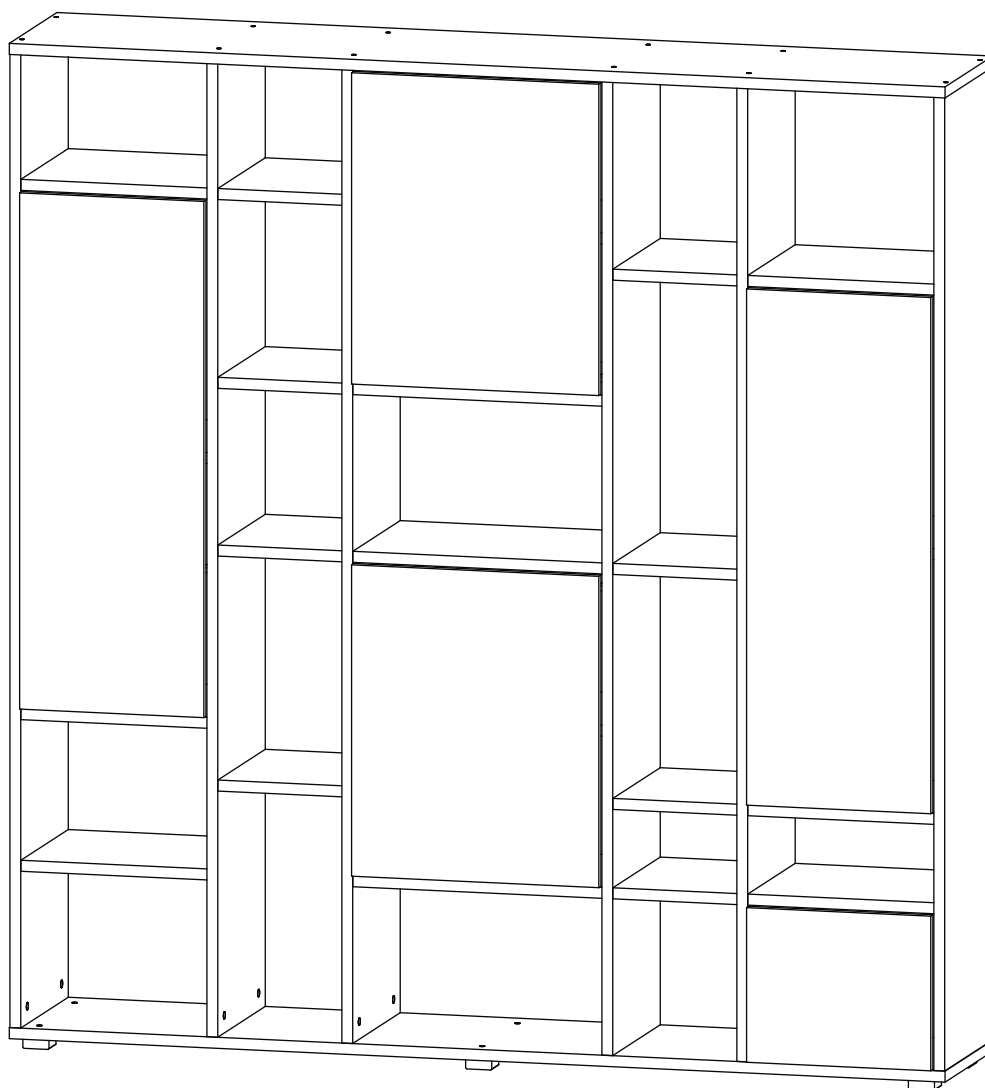


Инструкция по сборке

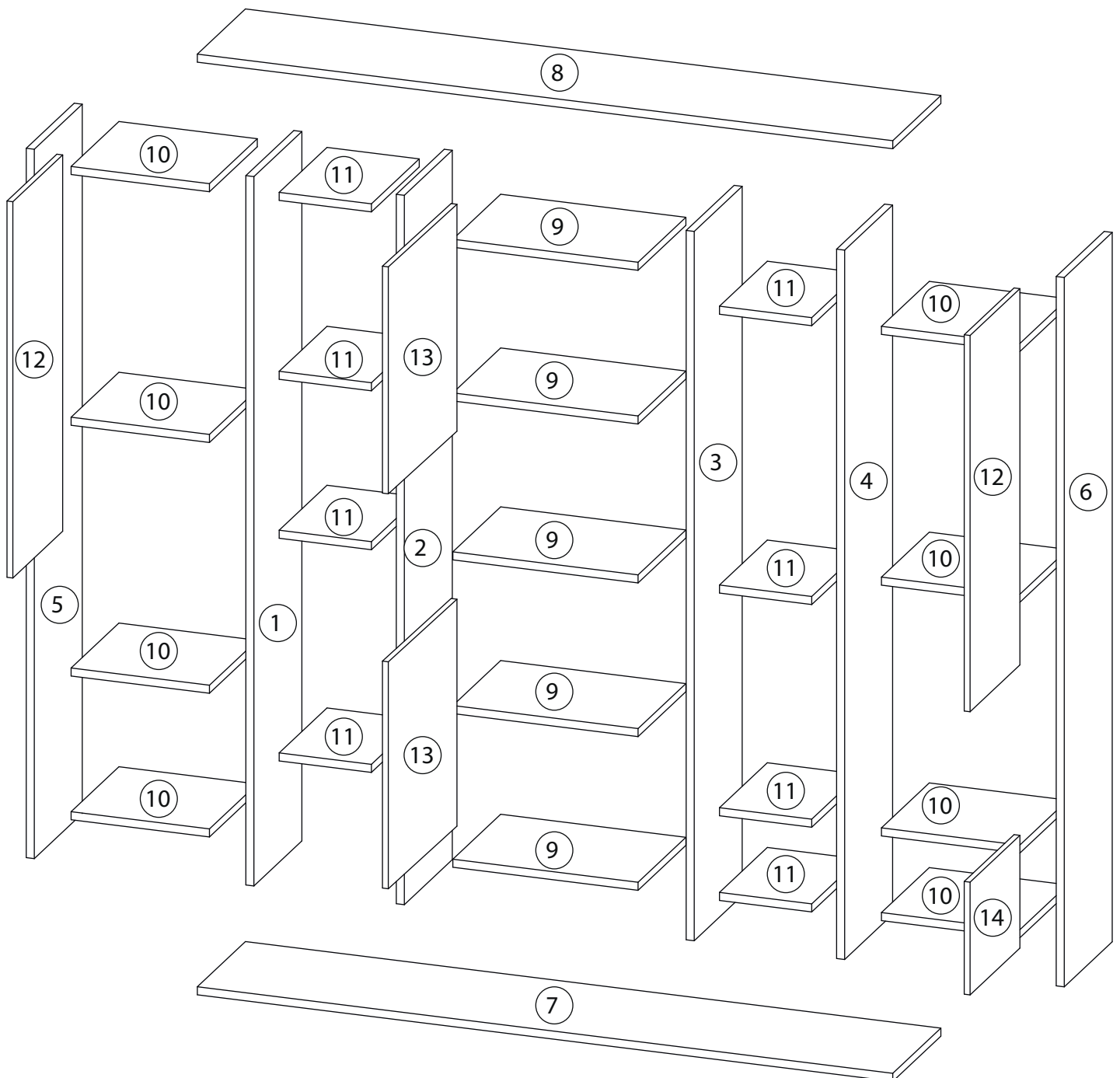
Куб - 1

Стеллаж

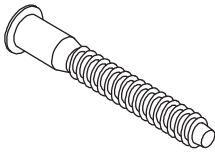
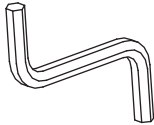

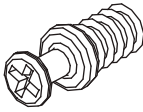
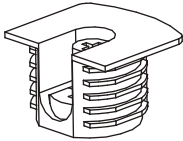
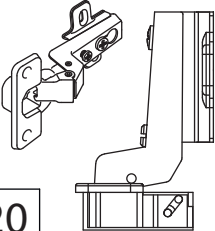
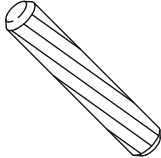
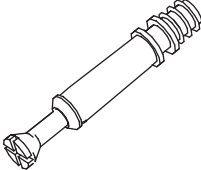
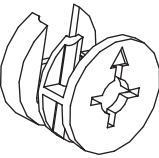
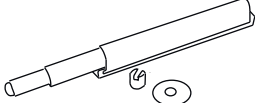
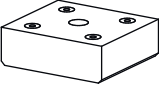

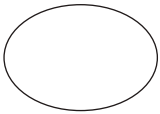
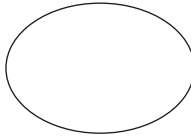
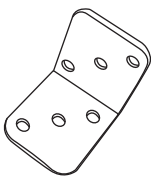


Детали

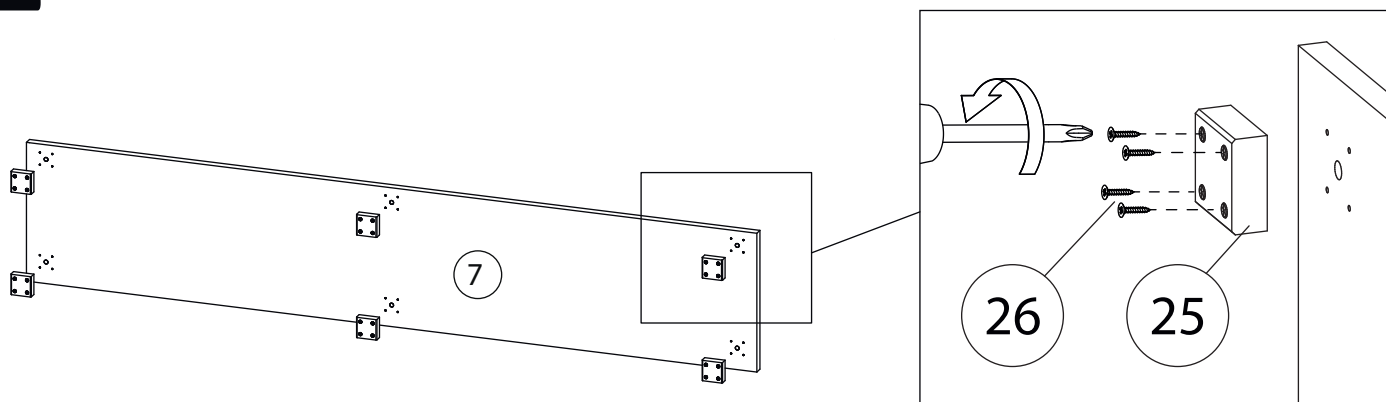
Поз.	Наименование	Кол-во	Длина	Ширина	Поз.	Наименование	Кол-во	Длина	Ширина
1	Бок левый	1	1938	360	8	Крыша	1	1900	361
2	Бок левый	1	1938	360	9	Горизонталь	5	506	359
3	Бок левый	1	1938	360	10	Горизонталь	8	378	359
4	Бок левый	1	1938	360	11	Горизонтальн	8	252	359
5	Бок левый	1	1938	360	12	Фасад	2	1028	374
6	Бок правый	1	1938	360	13	Фасад	2	620	502
7	Дно	1	1900	361	14	Фасад	1	308	374



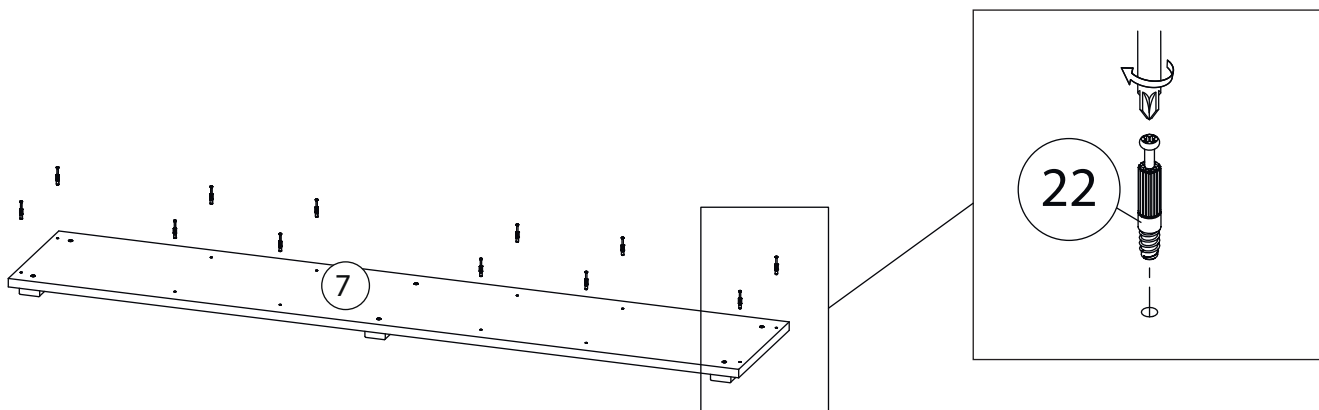
Фурнитура

				
15	16	17	18	19
Евровинт 7x70	Ключ зиг-заг к шестиграннику	Евровинт 6,3x13	Винт для стяжки VB35	Стяжка VB35
				
20	21	22	23	24
Петля внутренняя без довод./с довод.	Шкант бук	Шток эксцентрика	Эксцентрик	Упор-защелка с толкателем и магнитом
				
25	26	27	28	29
Опора	Саморез 3,5x16	Заглушка Ø13	Заглушка Ø17-20	Уголок

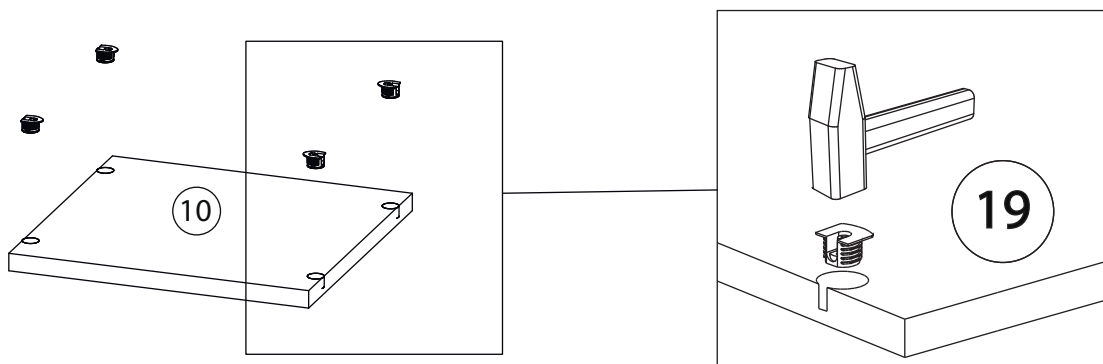
1



2

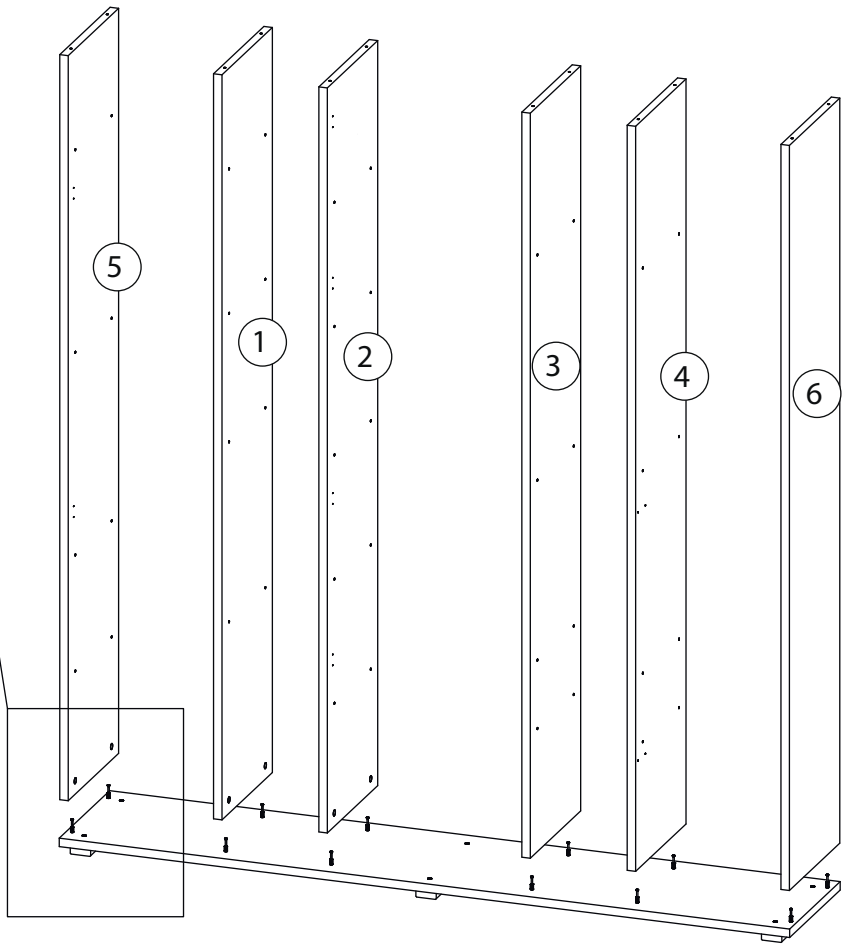
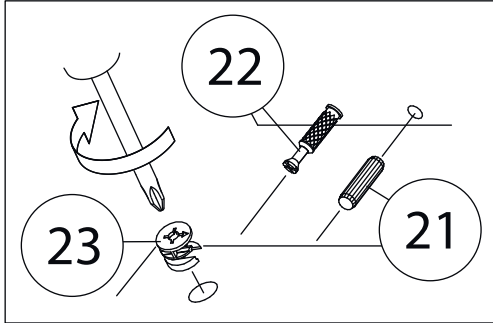


3

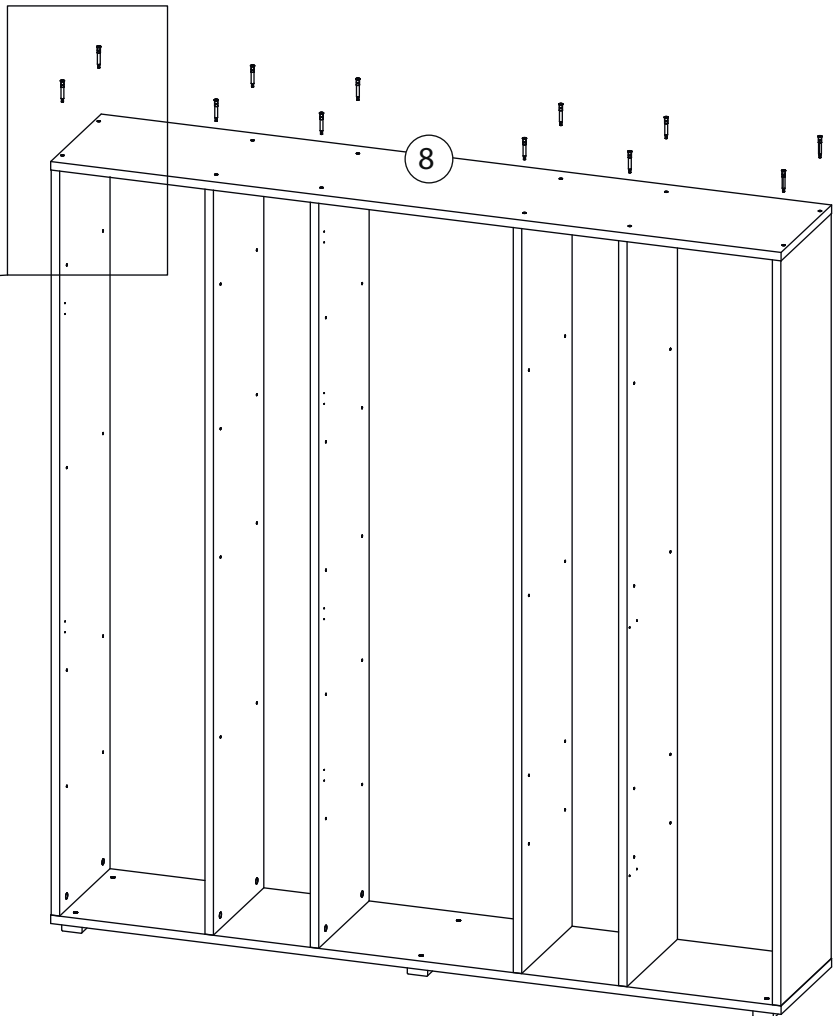
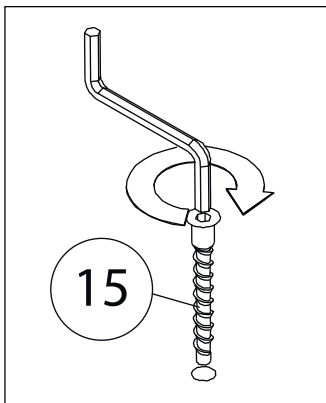


Остальные горизонтالي 9 11
собираются аналогично.

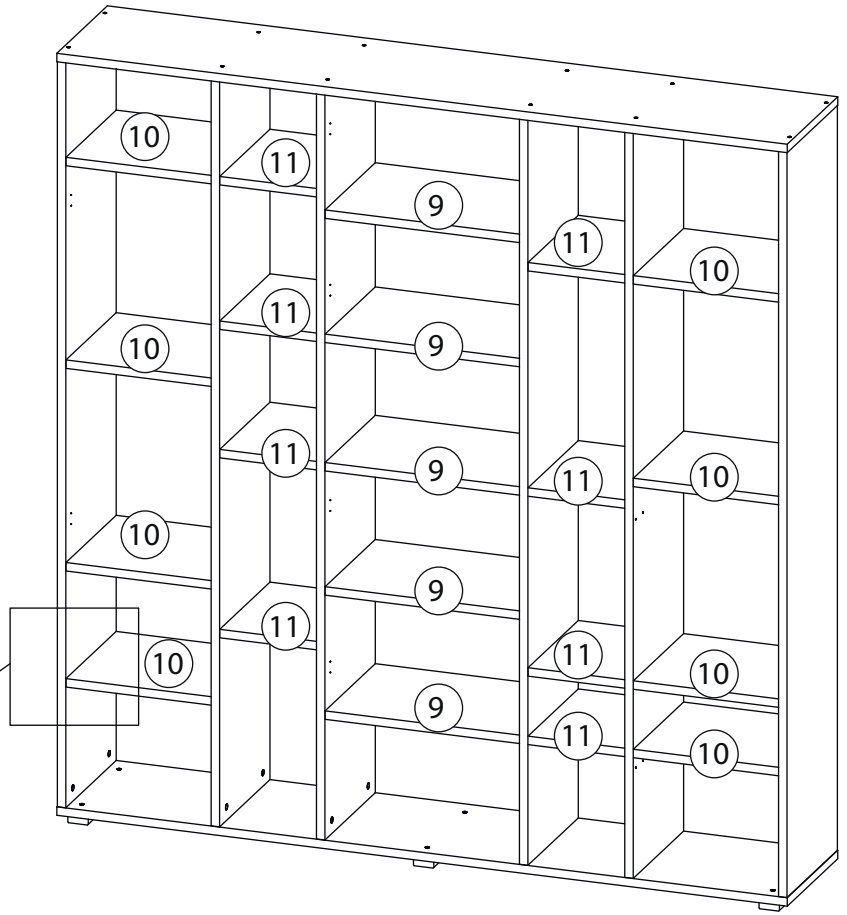
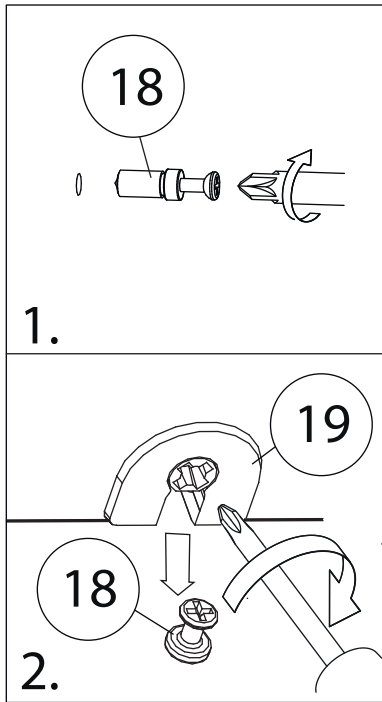
4



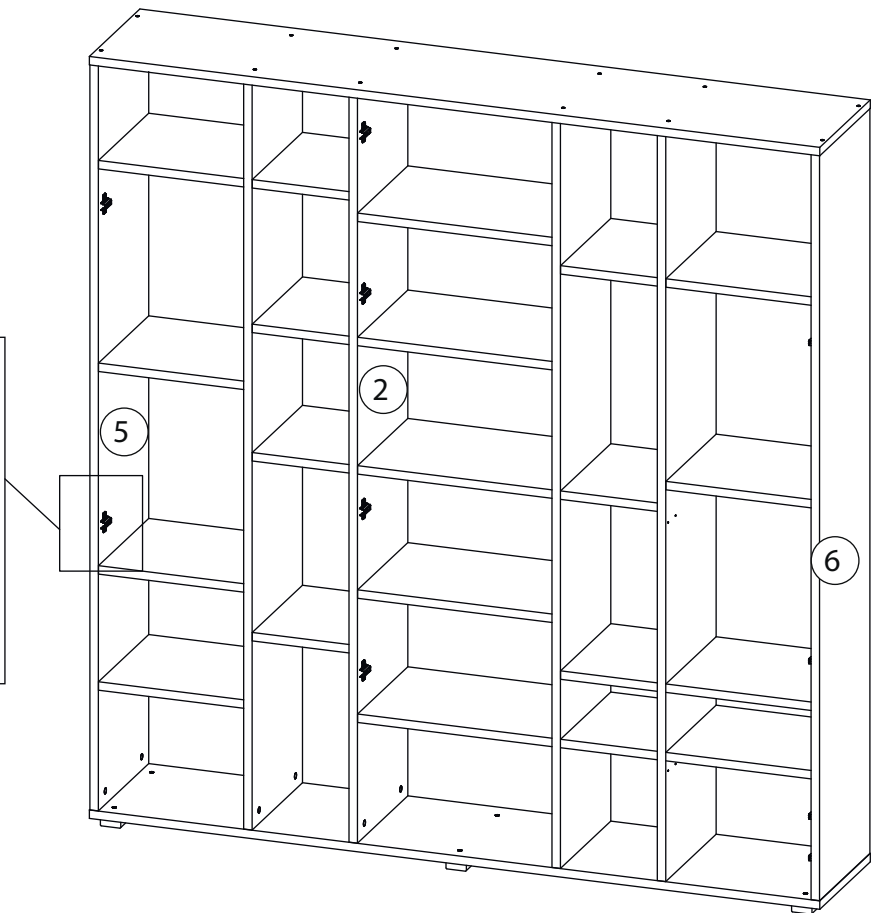
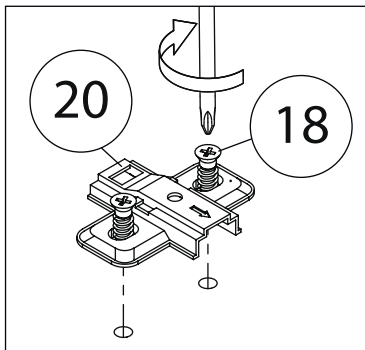
5



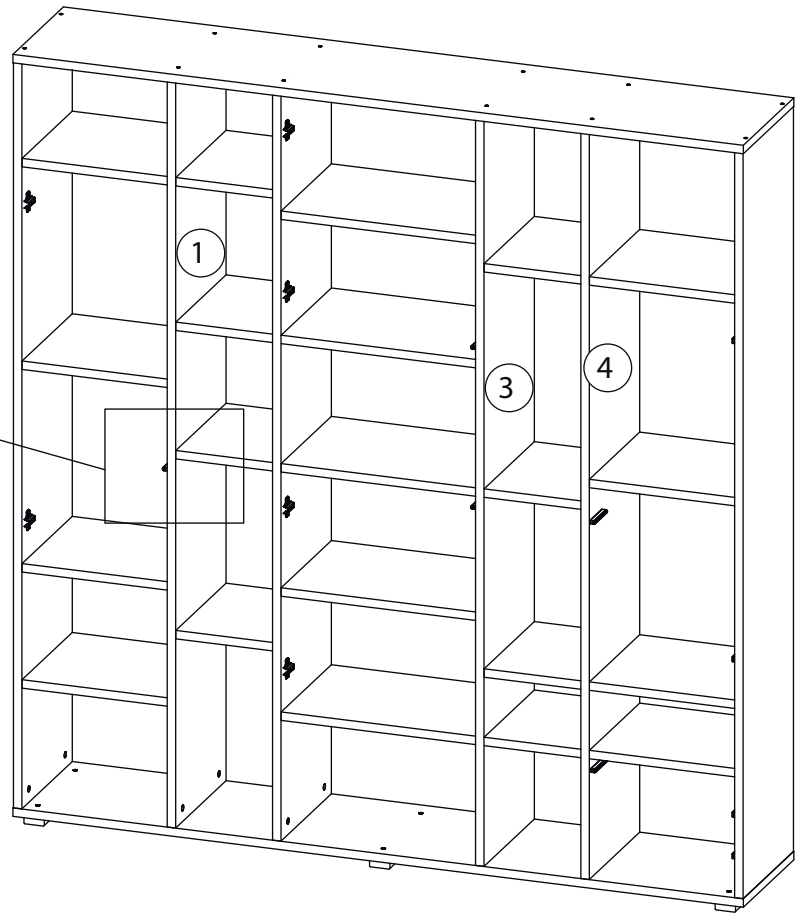
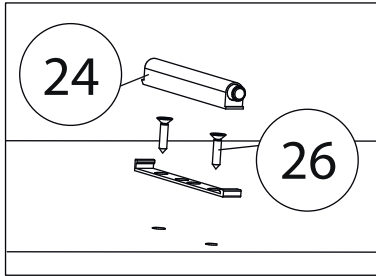
6



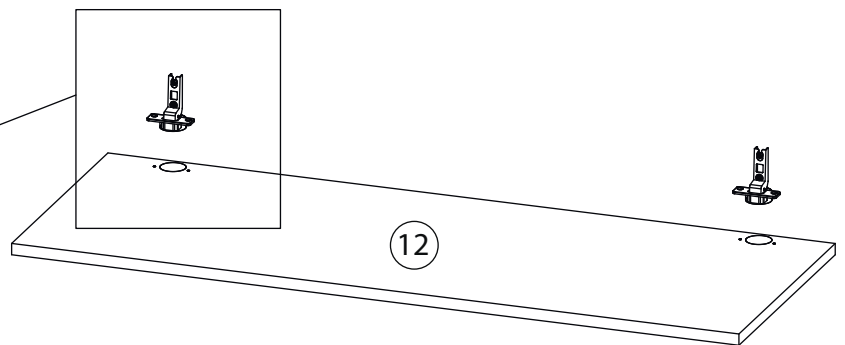
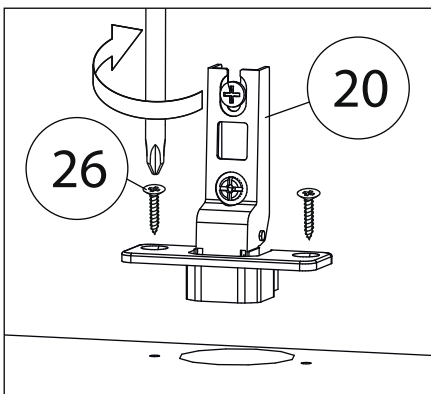
7



8

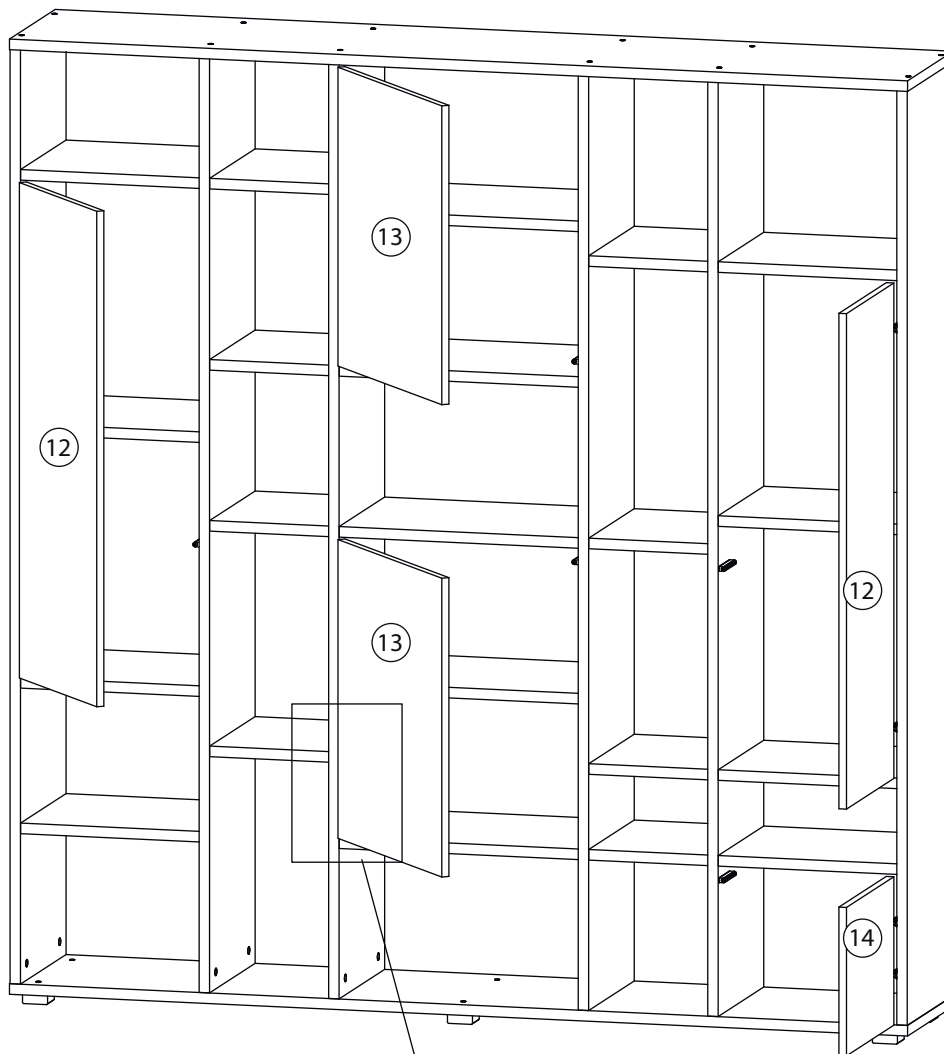


9

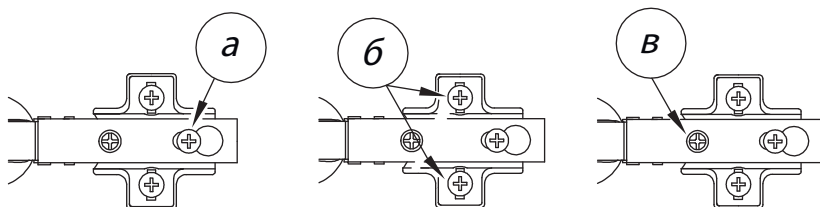


Остальные фасады (13) (14)
собираются аналогично.

10

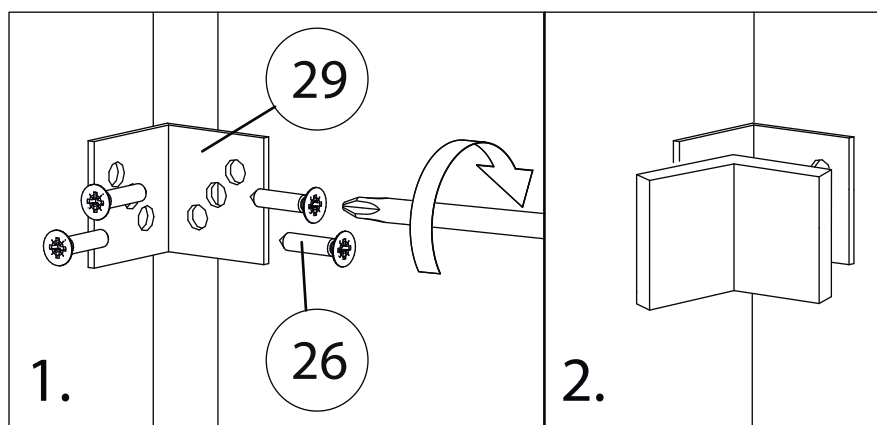


Заклеить технические отверстия заглушками.



Регулировка петель

а - регулировка расстояния между дверью и корпусом
б - регулировка положения двери по-вертикали
в - регулировка положения двери по-горизонтали



Необходимо закрепить изделие к стене при помощи уголка (29), чтобы предотвратить опрокидывания мебели.