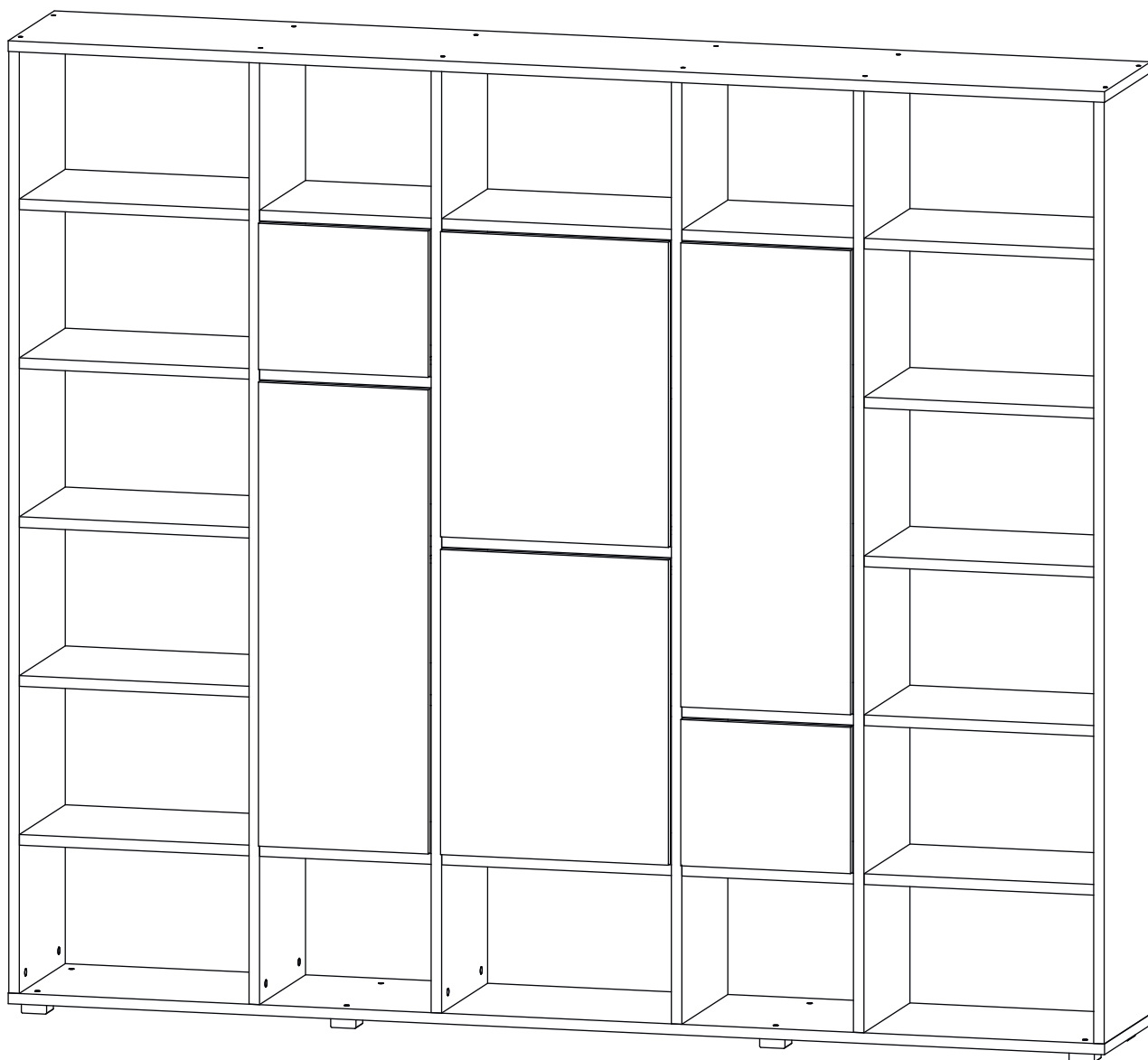


Инструкция по сборке

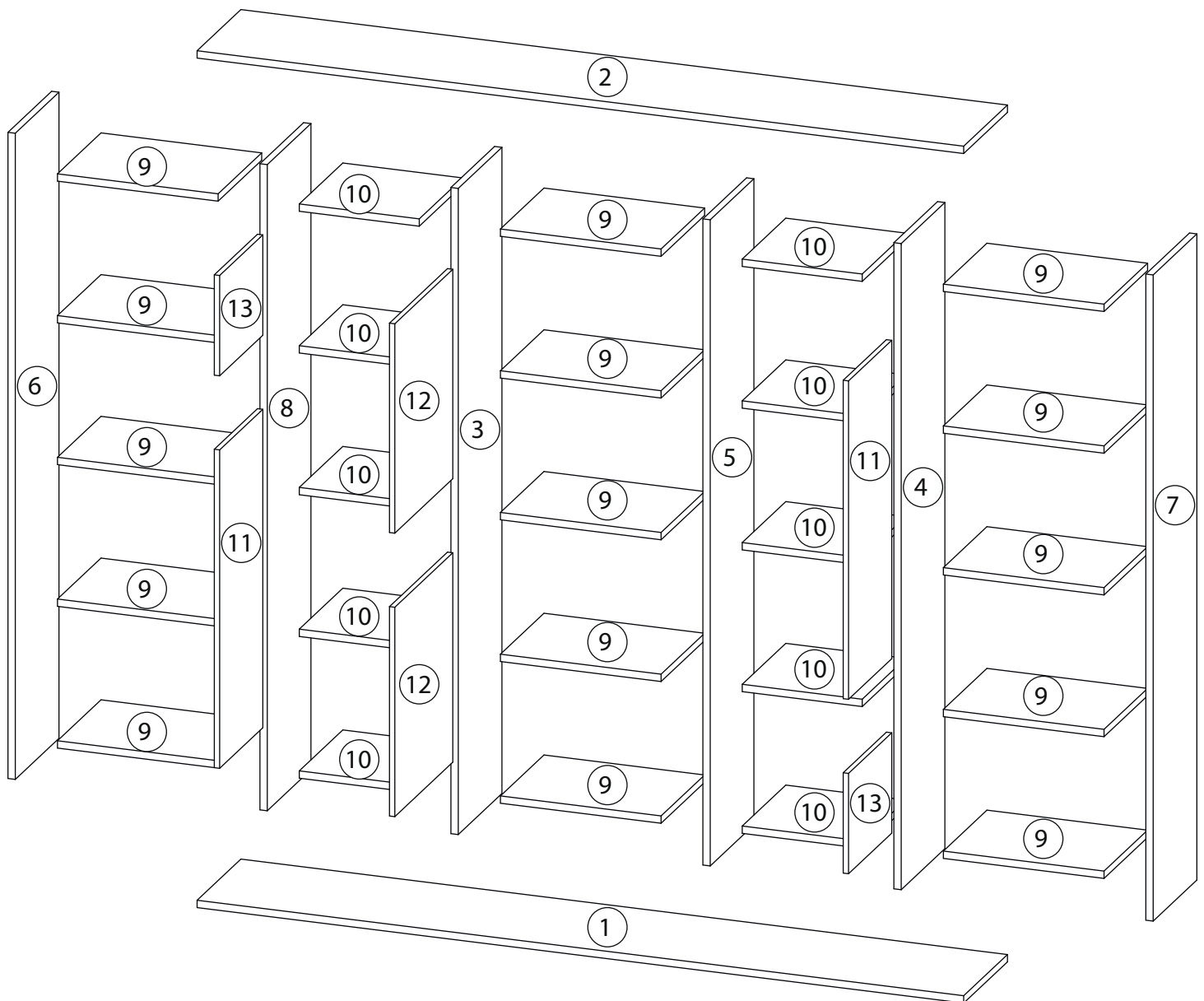
Куб - 4

Стеллаж

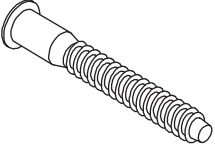
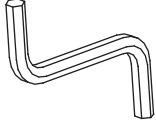

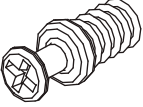
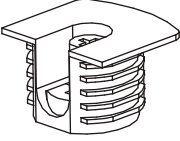
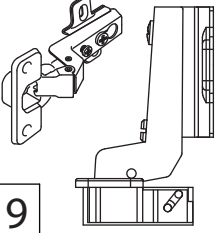
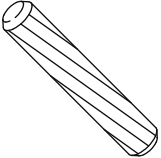
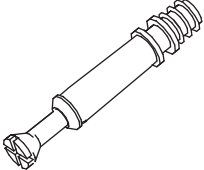
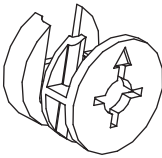
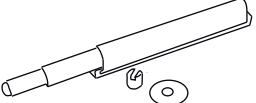
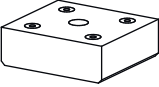
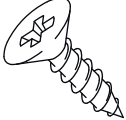
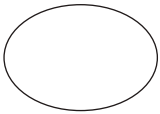
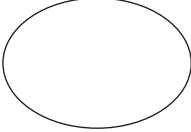
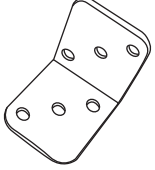


Детали

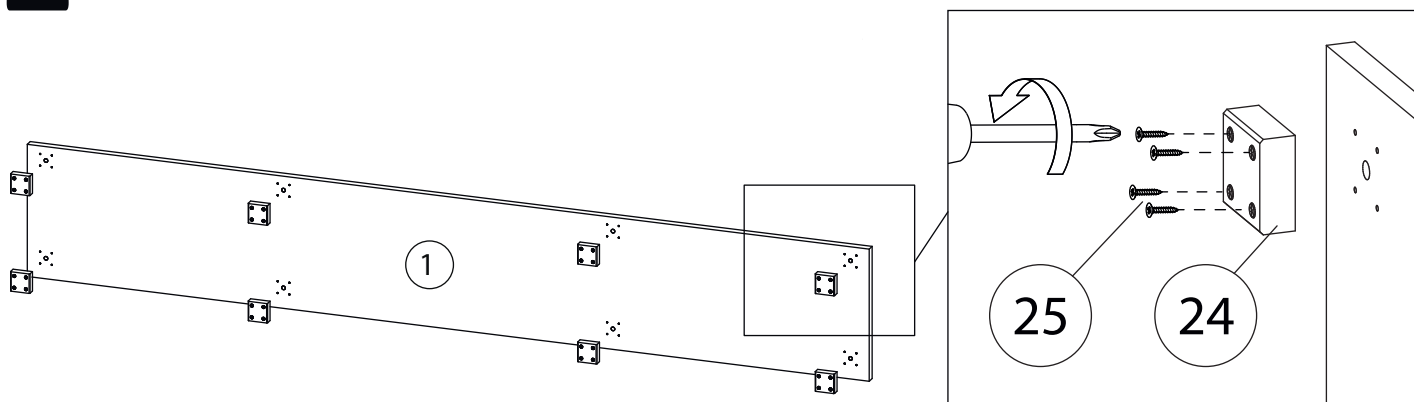
Поз.	Наименование	Кол-во	Длина	Ширина	Поз.	Наименование	Кол-во	Длина	Ширина
1	Дно	1	2300	361	8	Бок левый	1	1938	360
2	Крыша	1	2300	361	9	Горизонтальная1	15	482	359
3	Бок левый	1	1938	360	10	Горизонтальная1	10	360	359
4	Бок левый	1	1938	360	11	Фасад	2	955	356
5	Бок левый	1	1938	360	12	Фасад	2	628	478
6	Бок левый	1	1938	360	13	Фасад	2	301	356
7	Бок правый	1	1938	360					



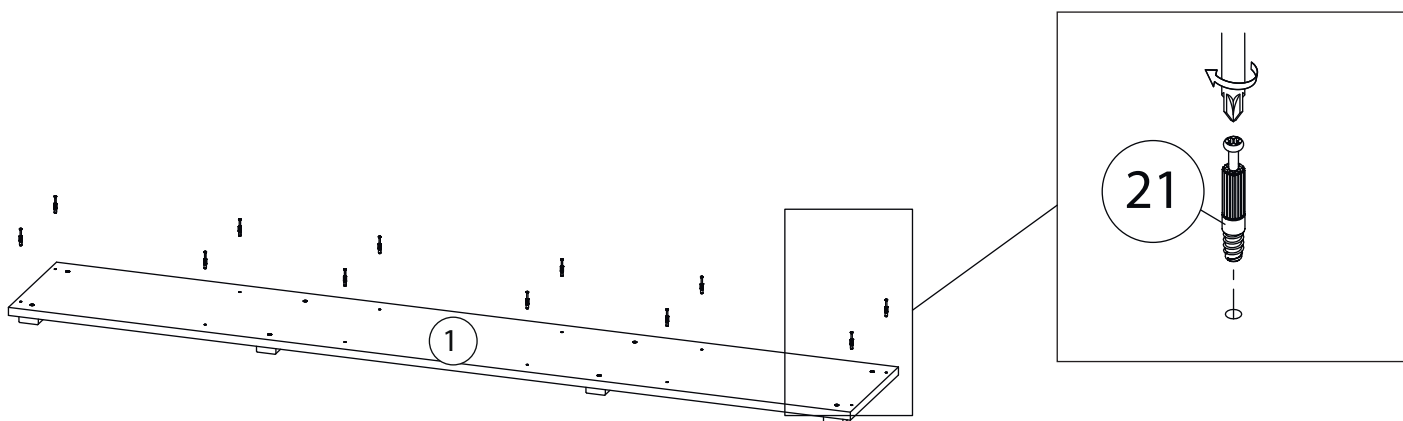
Фурнитура

				
14	15	16	17	18
Евровинт 7x70	Ключ зиг-заг к шестиграннику	Евровинт 6,3x13	Винт для стяжки VB35	Стяжка VB35
				
19	20	21	22	23
Петля внутренняя без довод./с довод.	Шкант бук	Шток эксцентрика	Эксцентрик	Упор-защелка с толкателем и магнитом
				
24	25	26	27	28
Опора	Саморез 3,5x16	Заглушка Ø13	Заглушка Ø17-20	Уголок

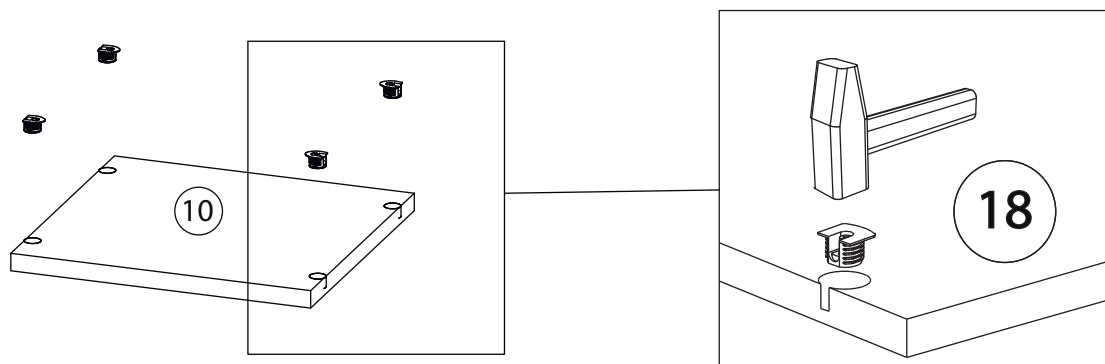
1



2

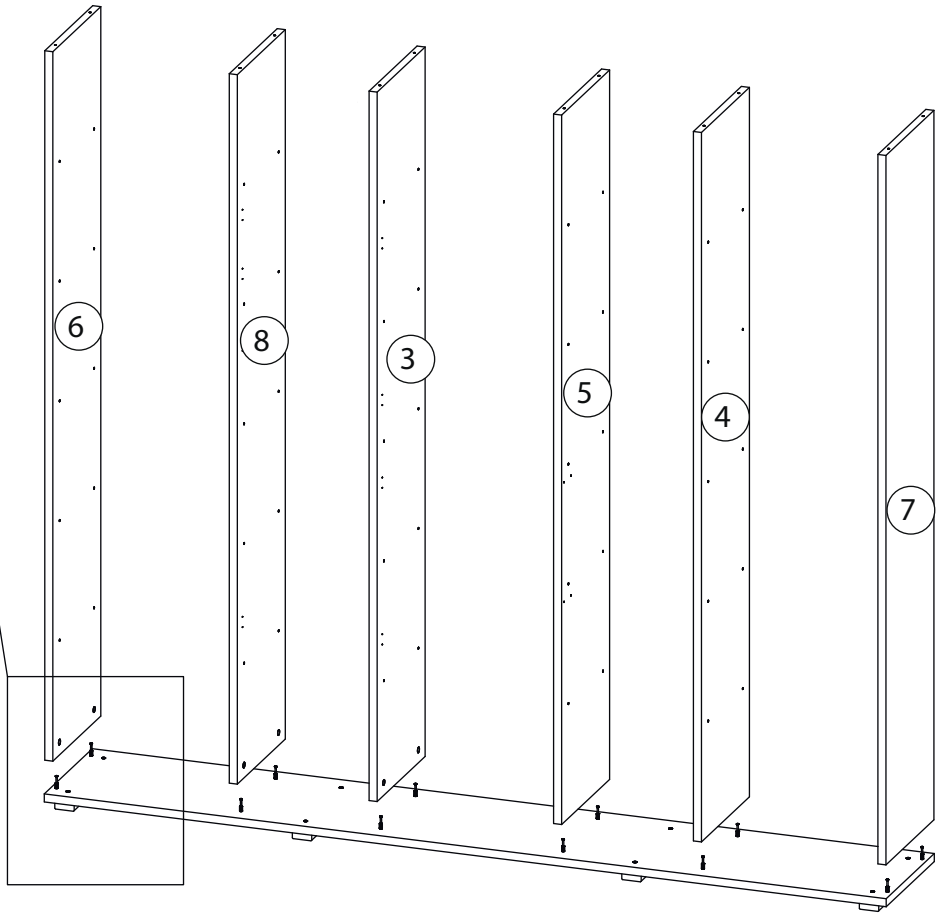
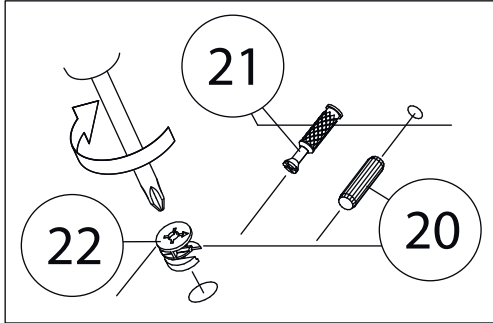


3

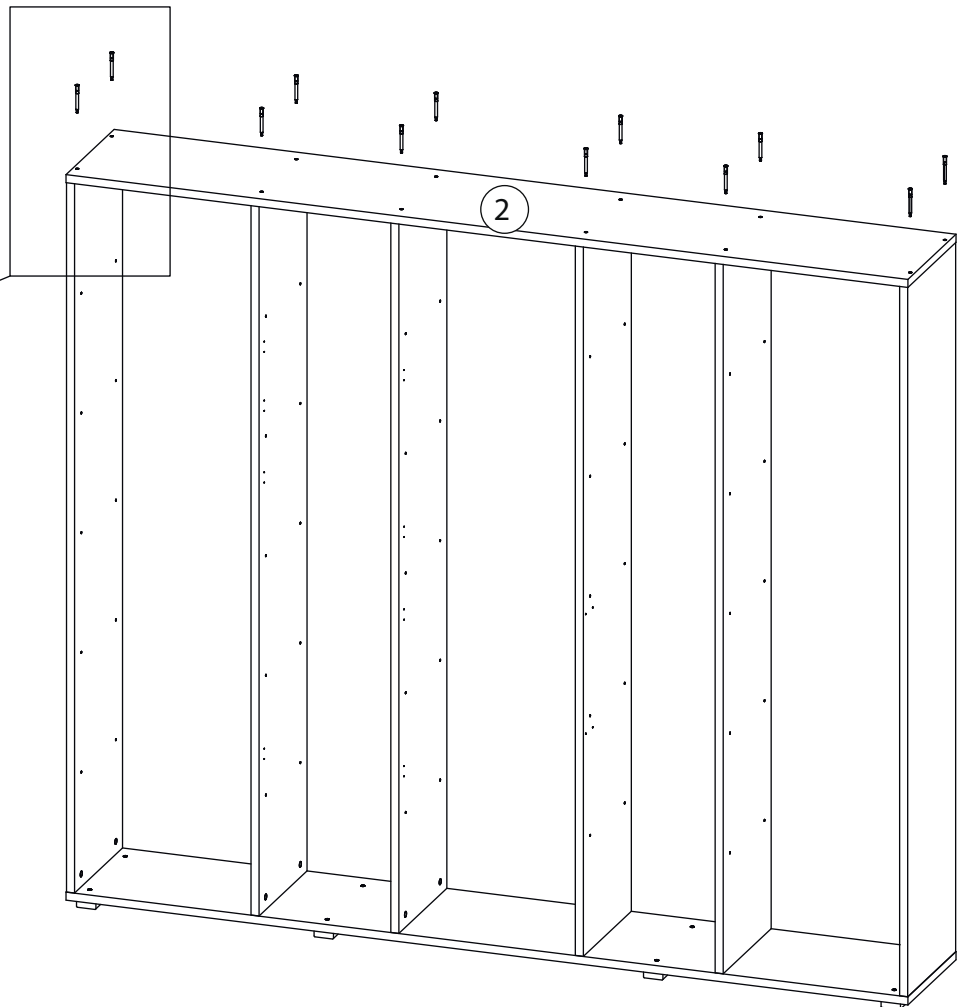
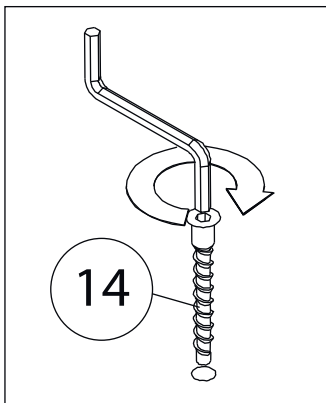


Остальные горизонтالي (9)
собираются аналогично.

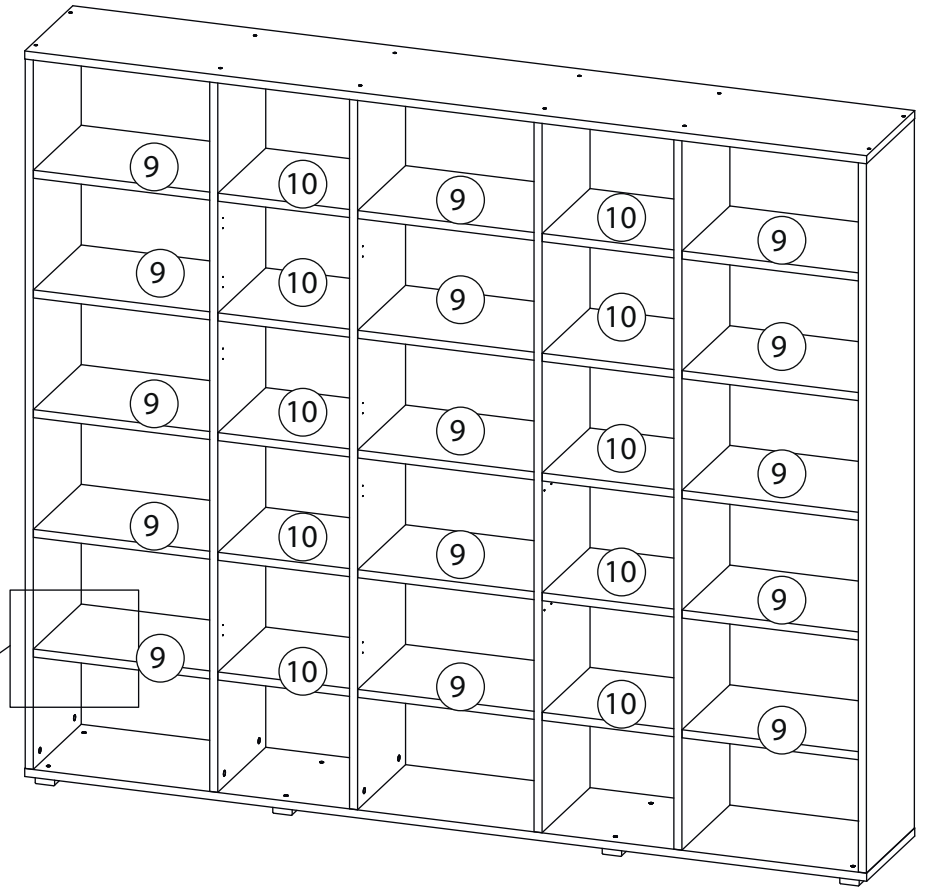
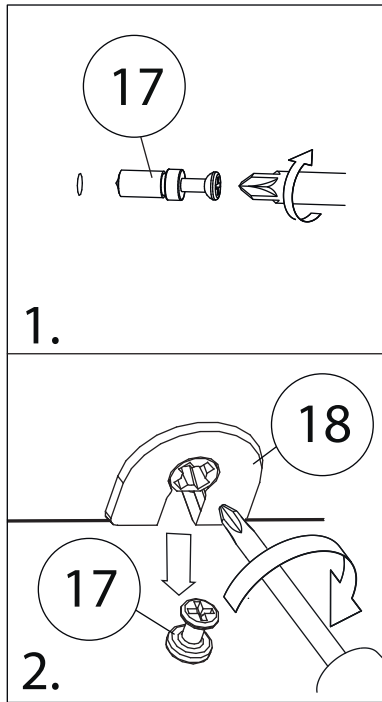
4



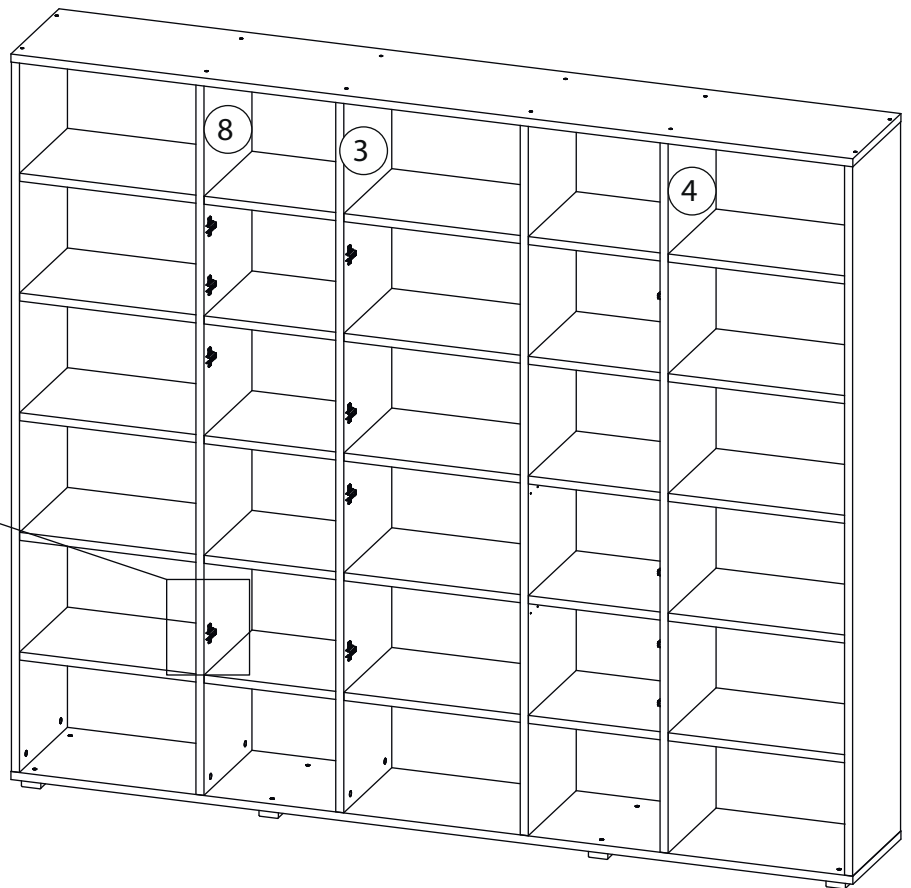
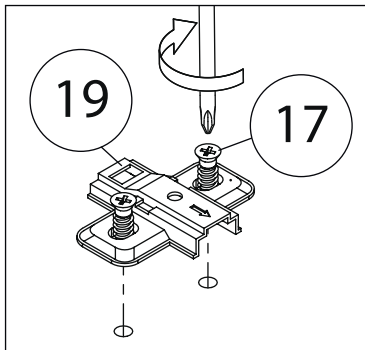
5



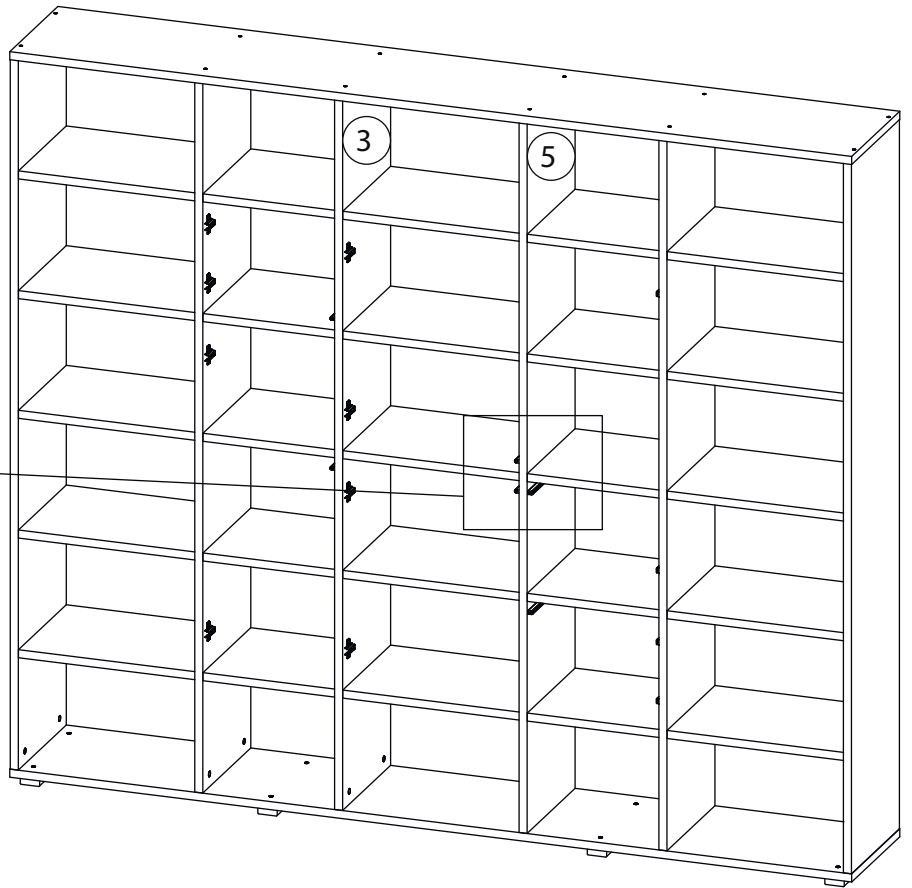
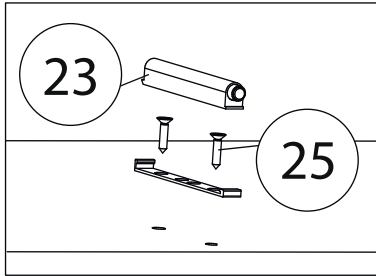
6



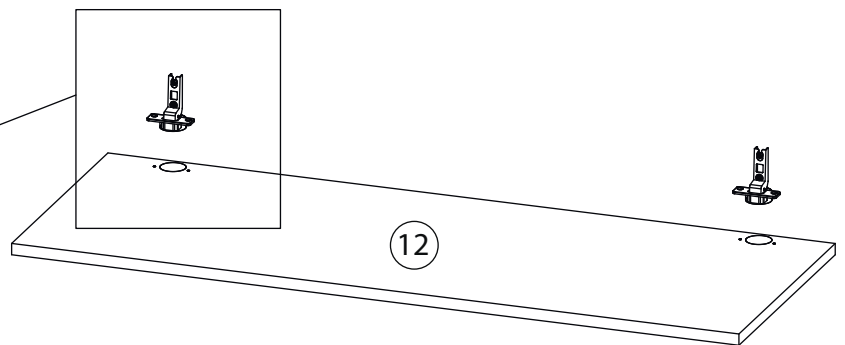
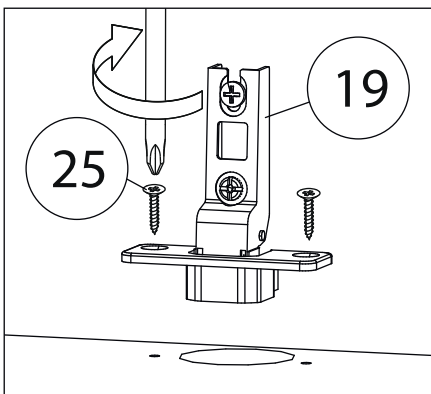
7



8

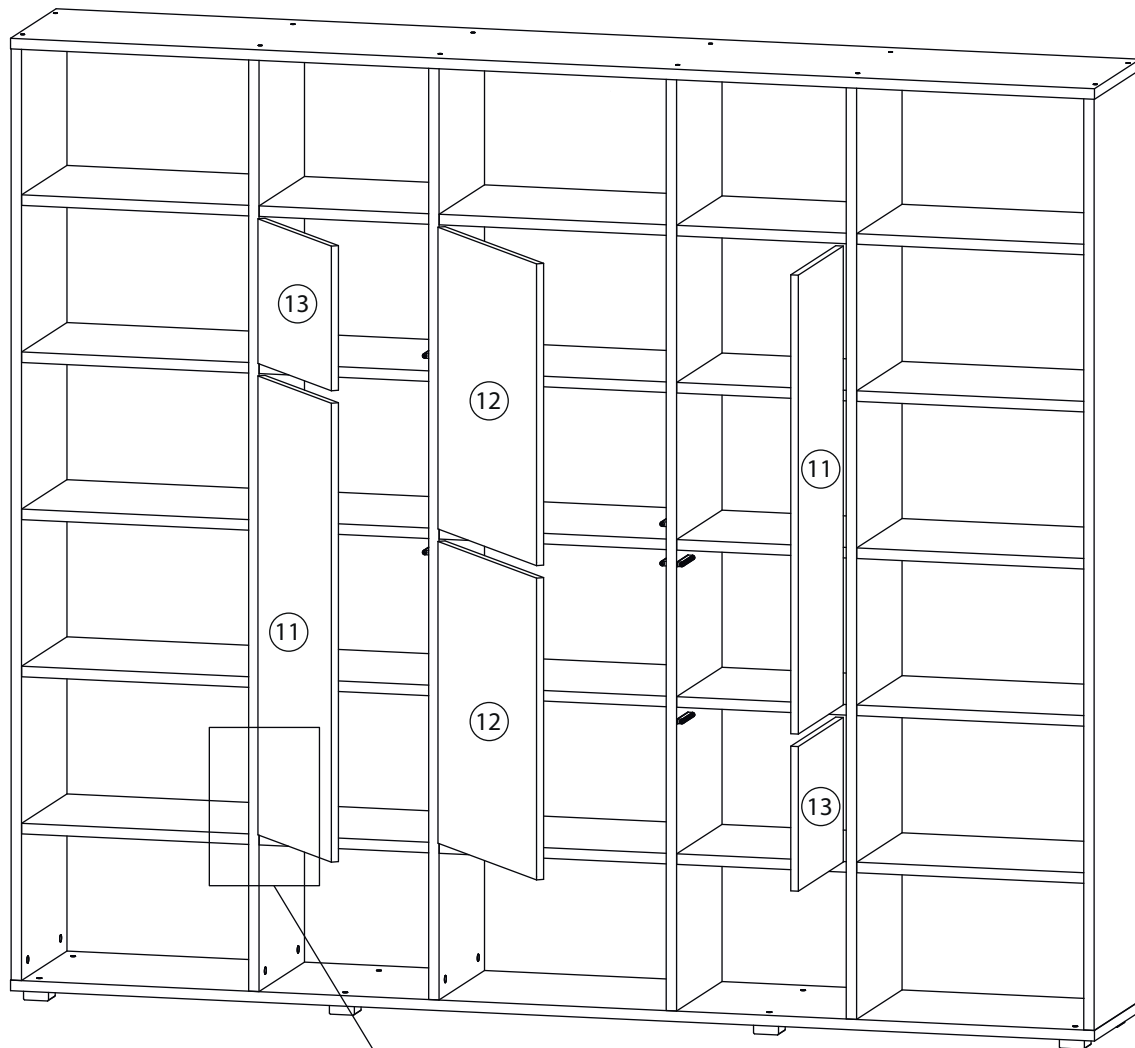


9

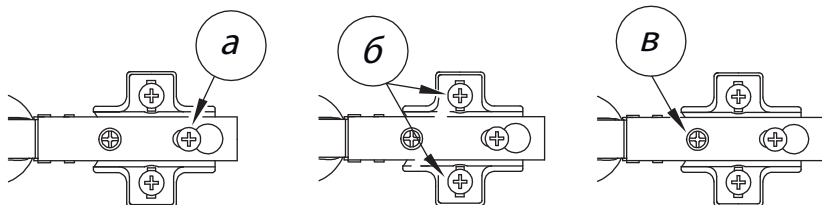


Остальные фасады (11) (13)
собираются аналогично.

10

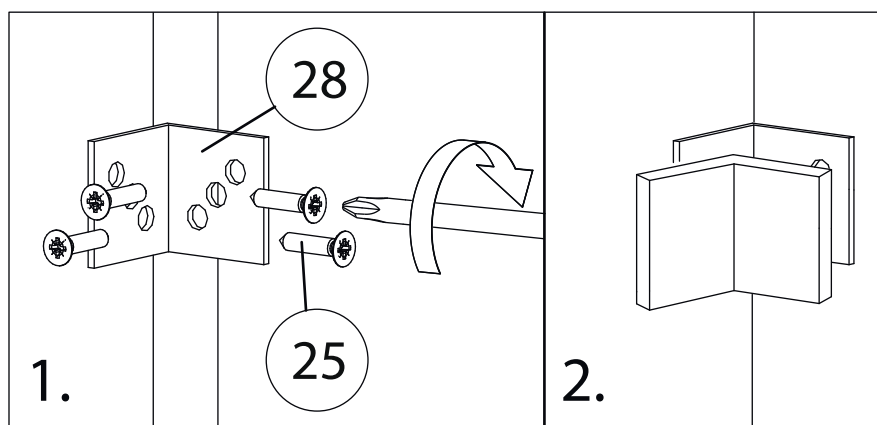


Заклеить технические отверстия заглушками.



Регулировка петель

а - регулировка расстояния между дверью и корпусом
б - регулировка положения двери по-вертикали
в - регулировка положения двери по-горизонтали



Необходимо закрепить изделие к стене при помощи уголка (28), чтобы предотвратить опрокидывания мебели.